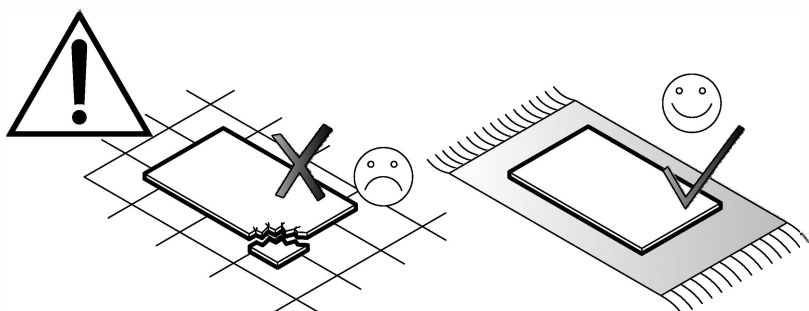
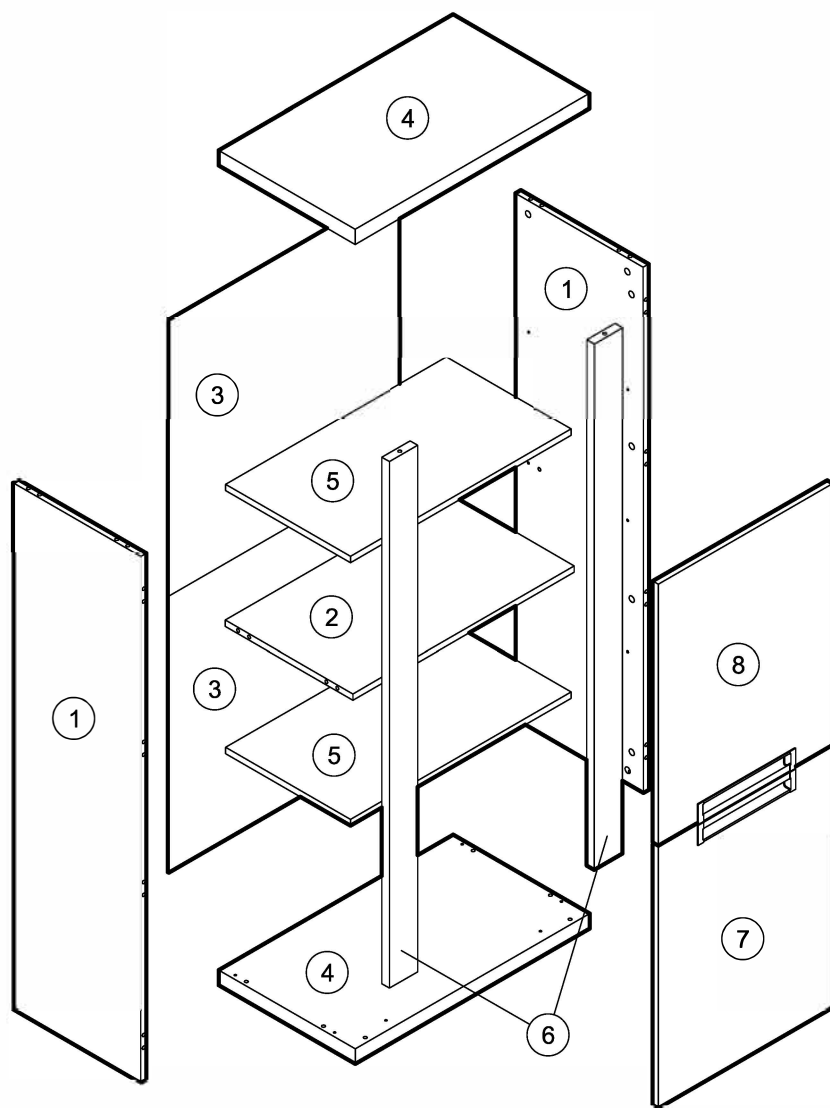
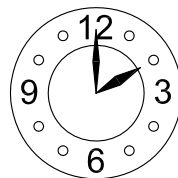
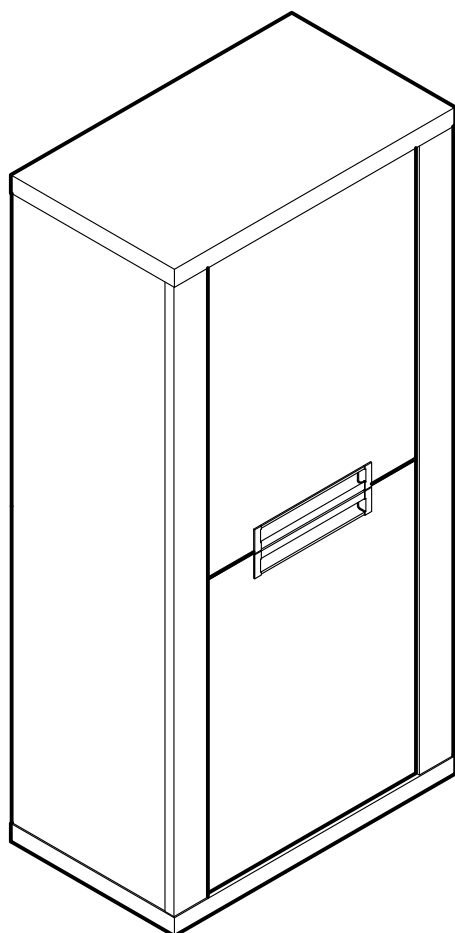


ЧЕСТЕРФИЛД

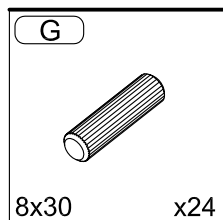
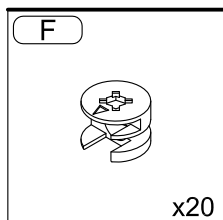
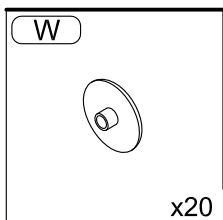
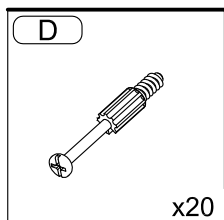
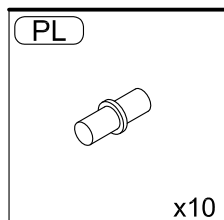
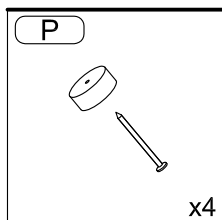
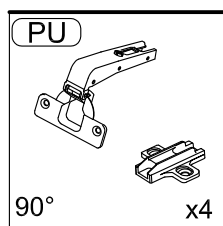
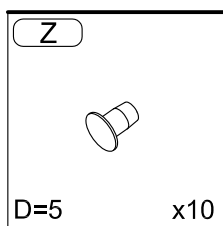
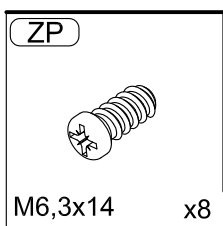
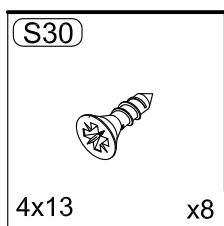
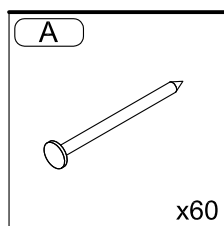
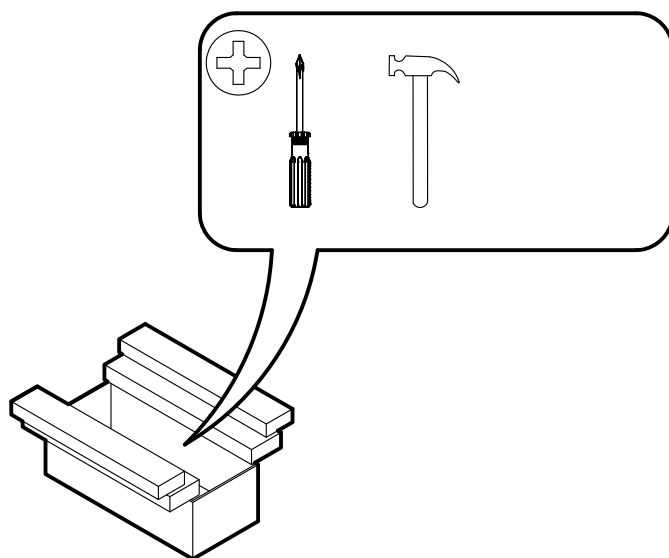




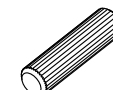
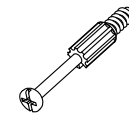
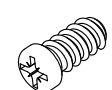
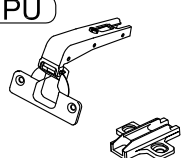
A	B	C
1	1322x371x16 - 2 ШТ.	1/2
2	642x370x16 - 1 ШТ.	2/2
3	694x670x3 - 2 ШТ.	2/2
4	680x396x38 - 2 ШТ.	1/2
5	640x362x16 - 2 ШТ.	1/2
6	1322x82x22 - 2 ШТ.	1/2
7	506x656x16 - 1 ШТ.	2/2
8	506x656x16 - 1 ШТ.	2/2

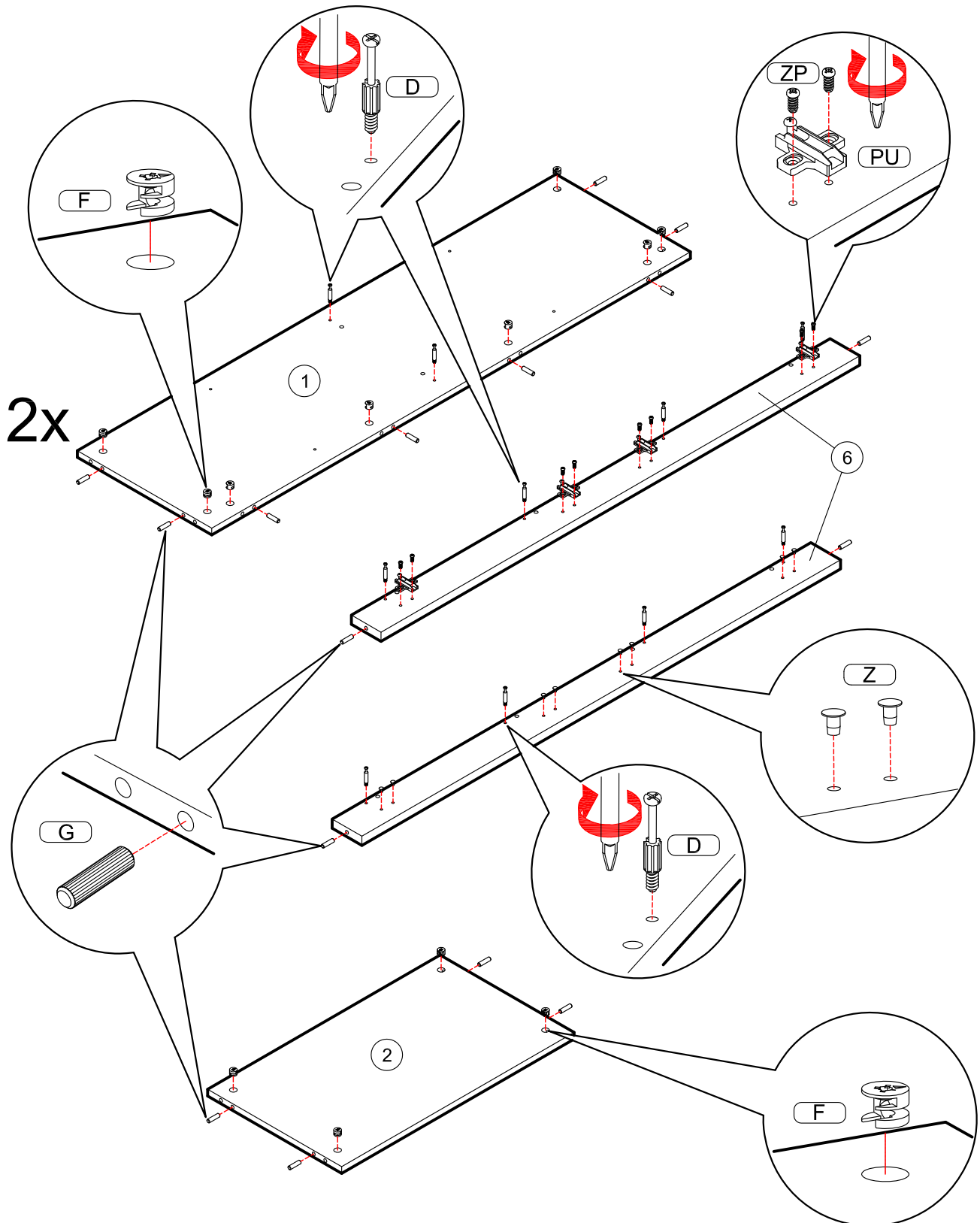
ЧЕСТЕРФИЛД

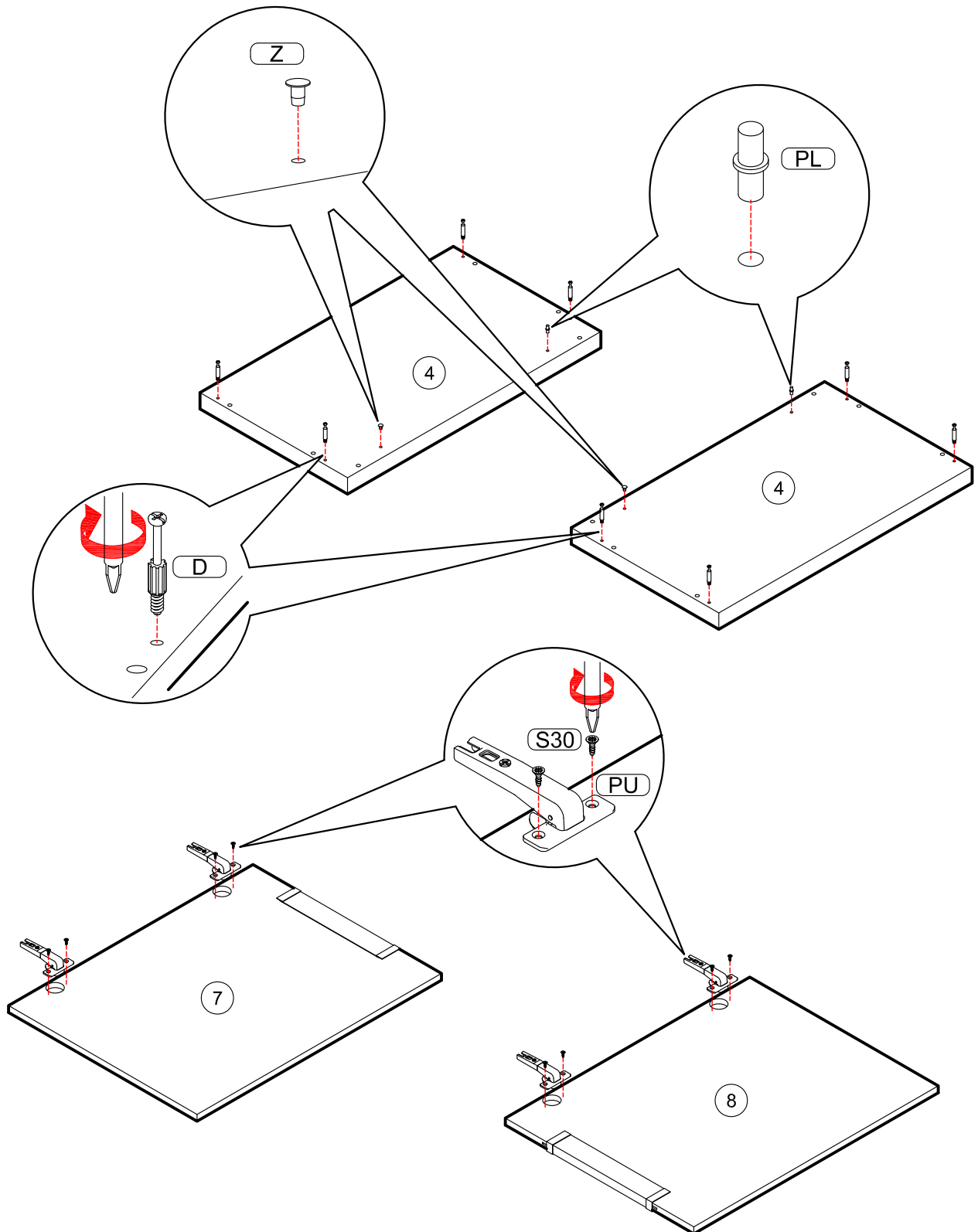
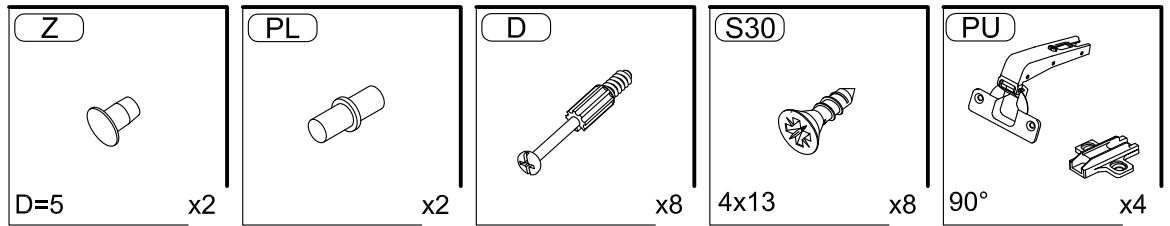


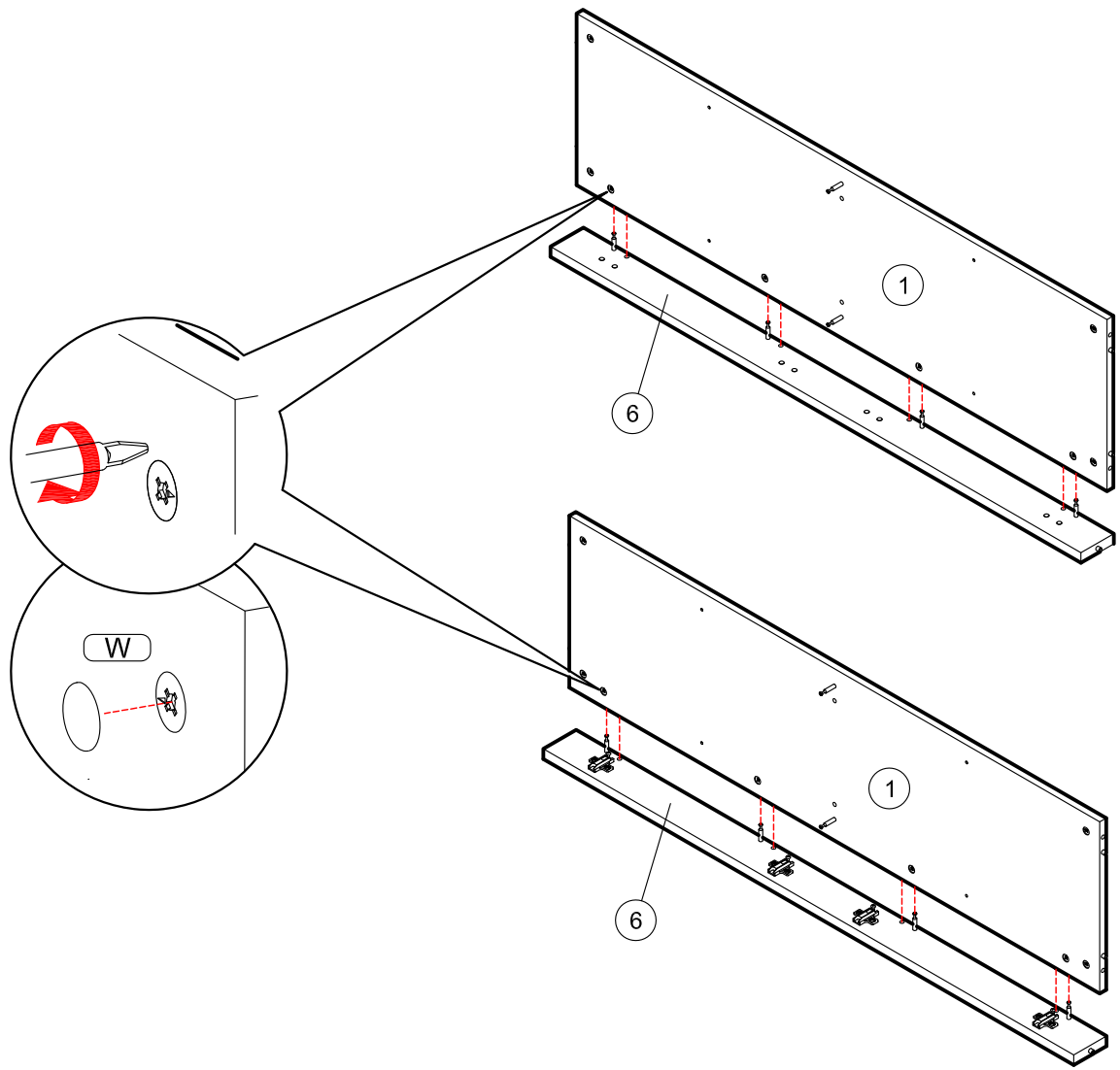
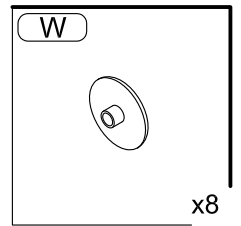
90 Min

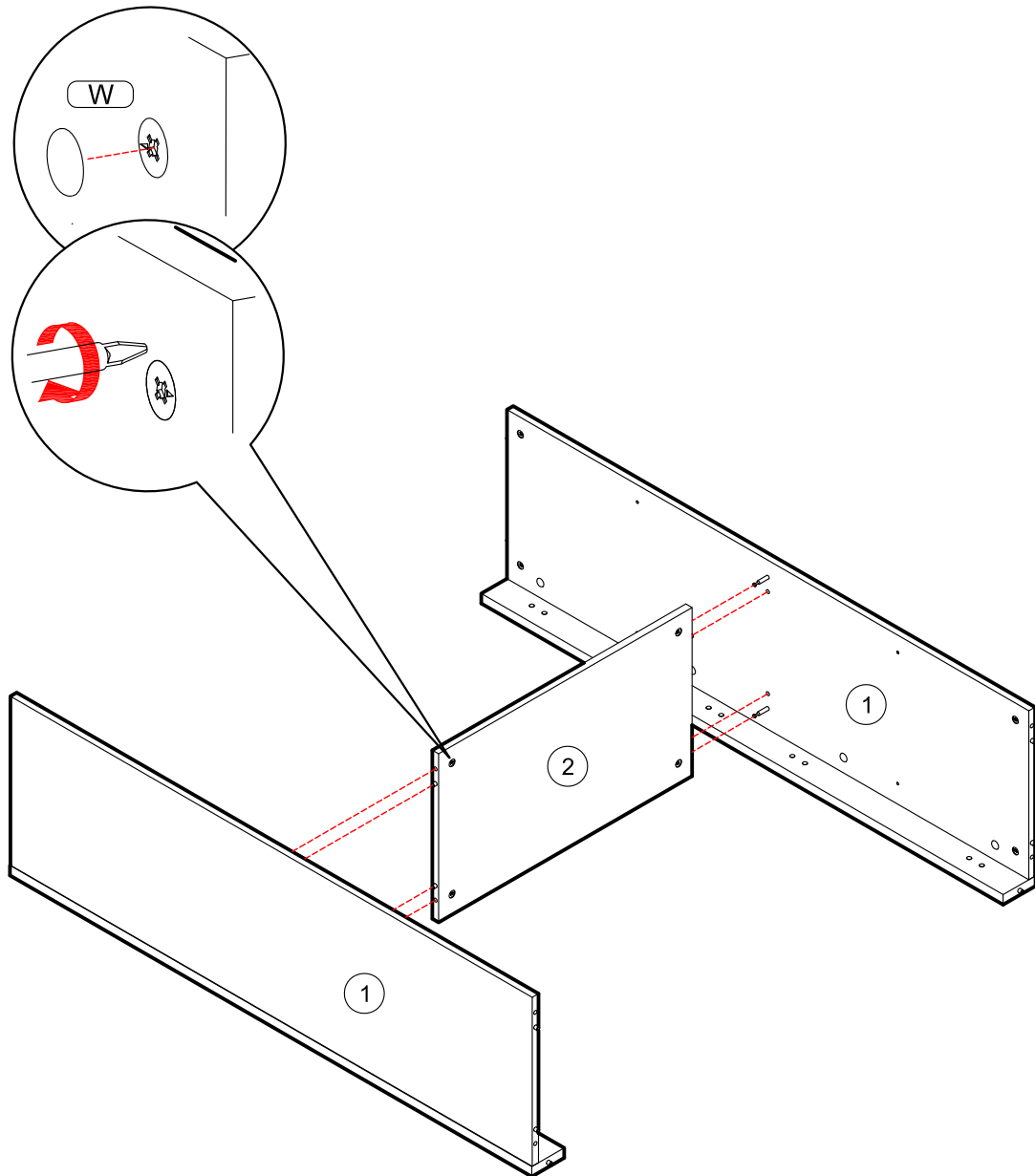
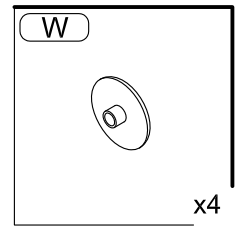


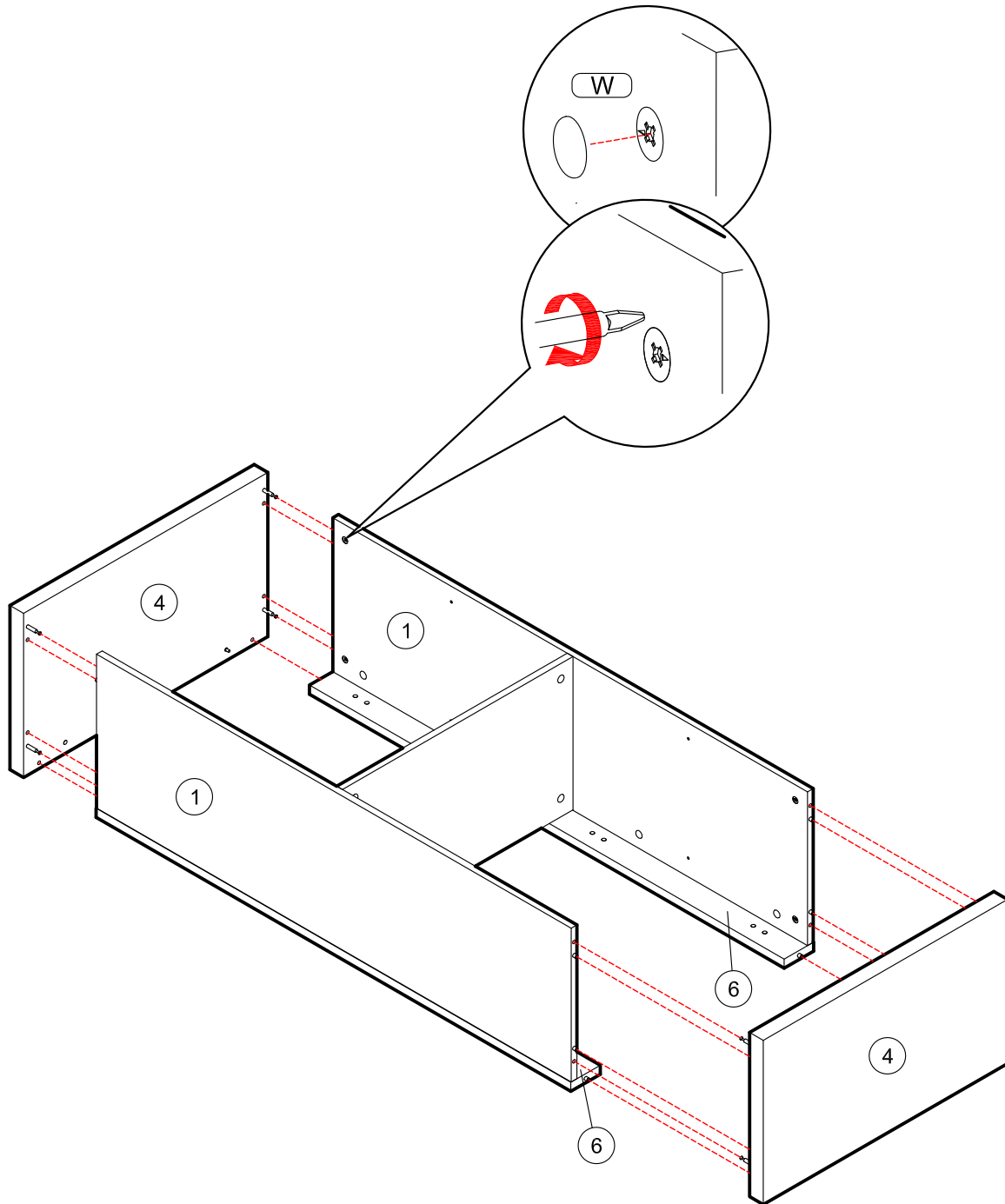
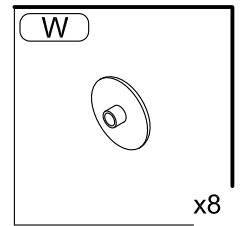
<p>Z</p>  <p>D=5 x8</p>	<p>F</p>  <p>x20</p>	<p>G</p>  <p>8x30 x24</p>	<p>D</p>  <p>x12</p>	<p>ZP</p>  <p>M6,3x14 x8</p>	<p>PU</p>  <p>90° x4</p>
--	--	--	--	---	---

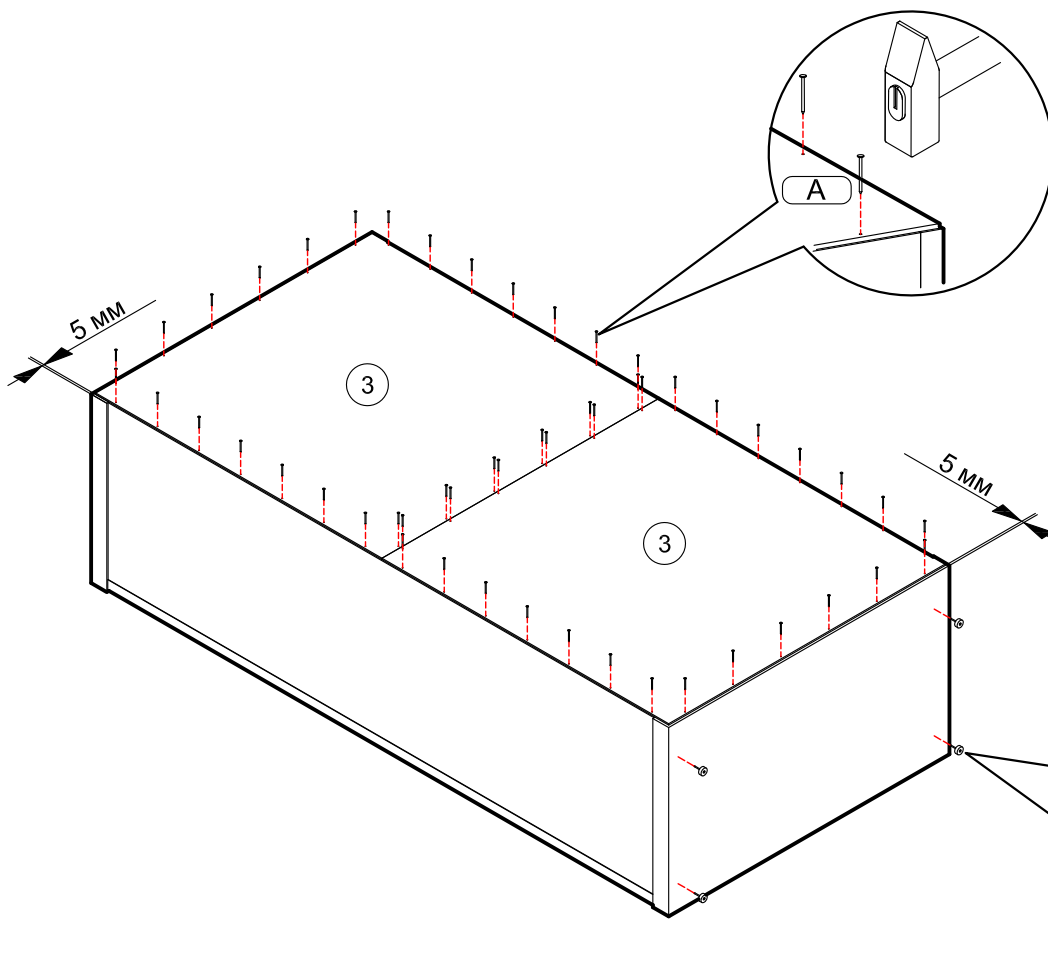
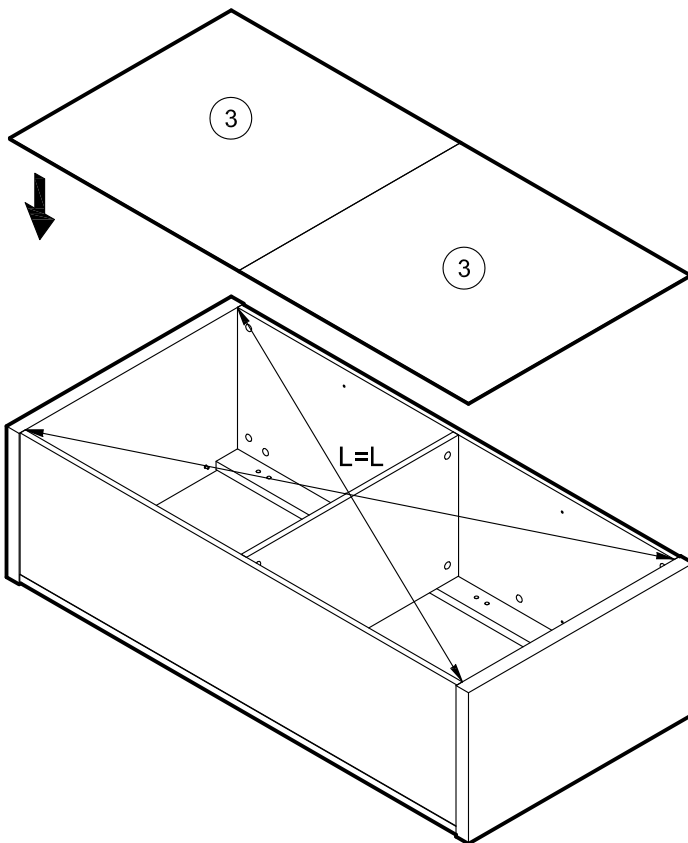
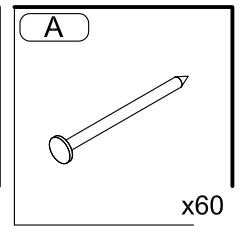
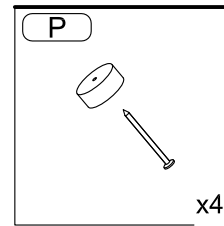


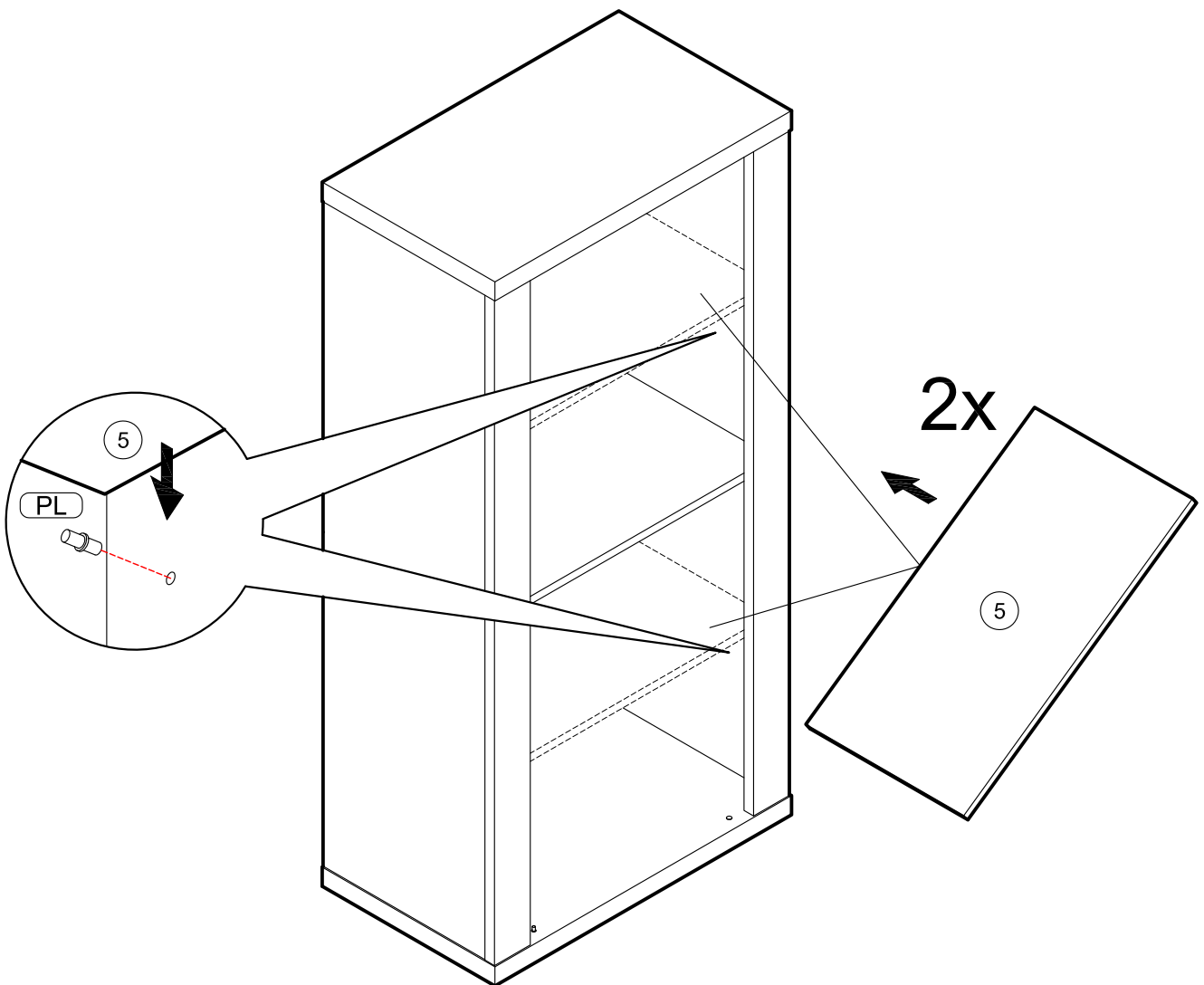
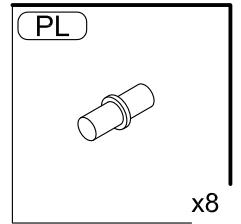


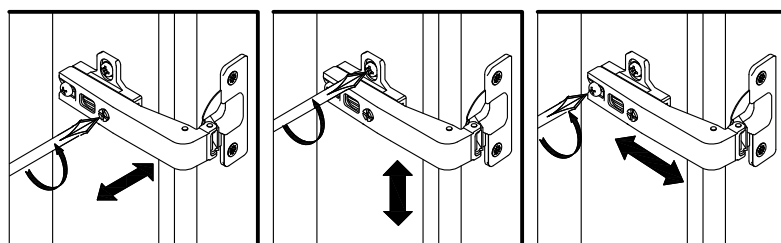
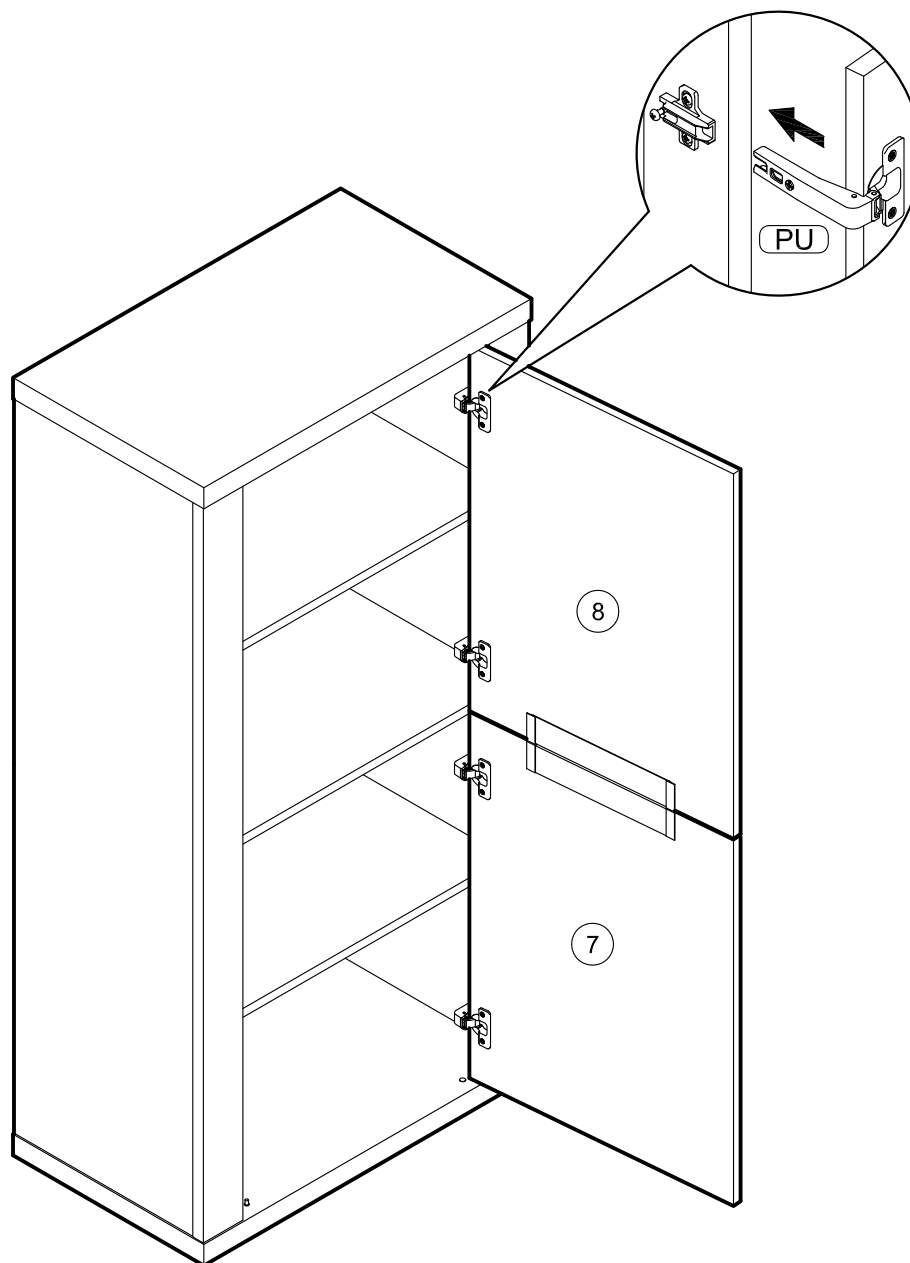














ВНИМАНИЮ ПОКУПАТЕЛЯ НЕОБХОДИМО:

- Эксплуатировать мебель в сухих и теплых помещениях с температурой воздуха +18-25С°, и относительной влажностью не более 40-60 %.
- Защищать от прямого попадания солнечных лучей , размещать вдали от отопительных приборов.
- Беречь мебель от механических повреждений.
- Защищать от химического воздействия, пара, скопления воды, горячих предметов, плиты, применяя термоизоляционные материалы.
- Протирать тканями с применением мыльного раствора не содержащего абразива, эфира, ацетона и т.д.
- Соблюдать равномерную нагрузку:
 - на ящики не более 5 кг.
 - на ящики с метабоксами не более 15 кг.
 - на горизонтальные полки не более 40 кг/м².
 - на верхние горизонтальные щиты не более 10 кг/м².
- Сборка изделий должна производиться опытными специалистами.
- До окончания сборки не выбрасывать упаковку изделия, т.к. на ней находится необходимая информация для решения вопроса о выявленных недостатках.

ГАРАНТИЯ ИЗГОТОВИТЕЛЯ

Претензии принимаются в течении 24 месяцев со дня приобретения мебели с обязательным приложением товарного чека и упаковочного талона.

ДОПУСКАЕТСЯ:

- замена фурнитуры и комплектующих в изделии;
- изменение в конструкции изделия, не влияющее на внешний вид и функциональность

Претензии по разбуханию столешниц и деталей кухонного гарнитура не принимаются, т.к. разбухание происходит только из-за неправильной эксплуатации (установке) мебели.

УСЛОВИЯ ВЫПОЛНЕНИЯ ГАРАНТИИ

Гарантия не распространяется:

- при нарушении условий хранения и самостоятельной транспортировки;
- при самостоятельной неквалифицированной сборке изделий;
- в случае использования изделий не по прямому назначению;
- при неправильной эксплуатации изделий и нарушении условий эксплуатации
- в случае отсутствия фирменной маркировки;
- в случае самостоятельного изменения конструкции изделий ;
- в случае самостоятельного ремонта или разбора изделия

Гарантийный срок: 2 года.

Срок службы: 10 лет