

ДЛЯ СБОРКИ ВАМ ПОНАДОБЯТСЯ:



Отвертка
(крестовая)



Шестигранный ключ
для стандартного евроинта
(диаметр 4 мм)



Молоток

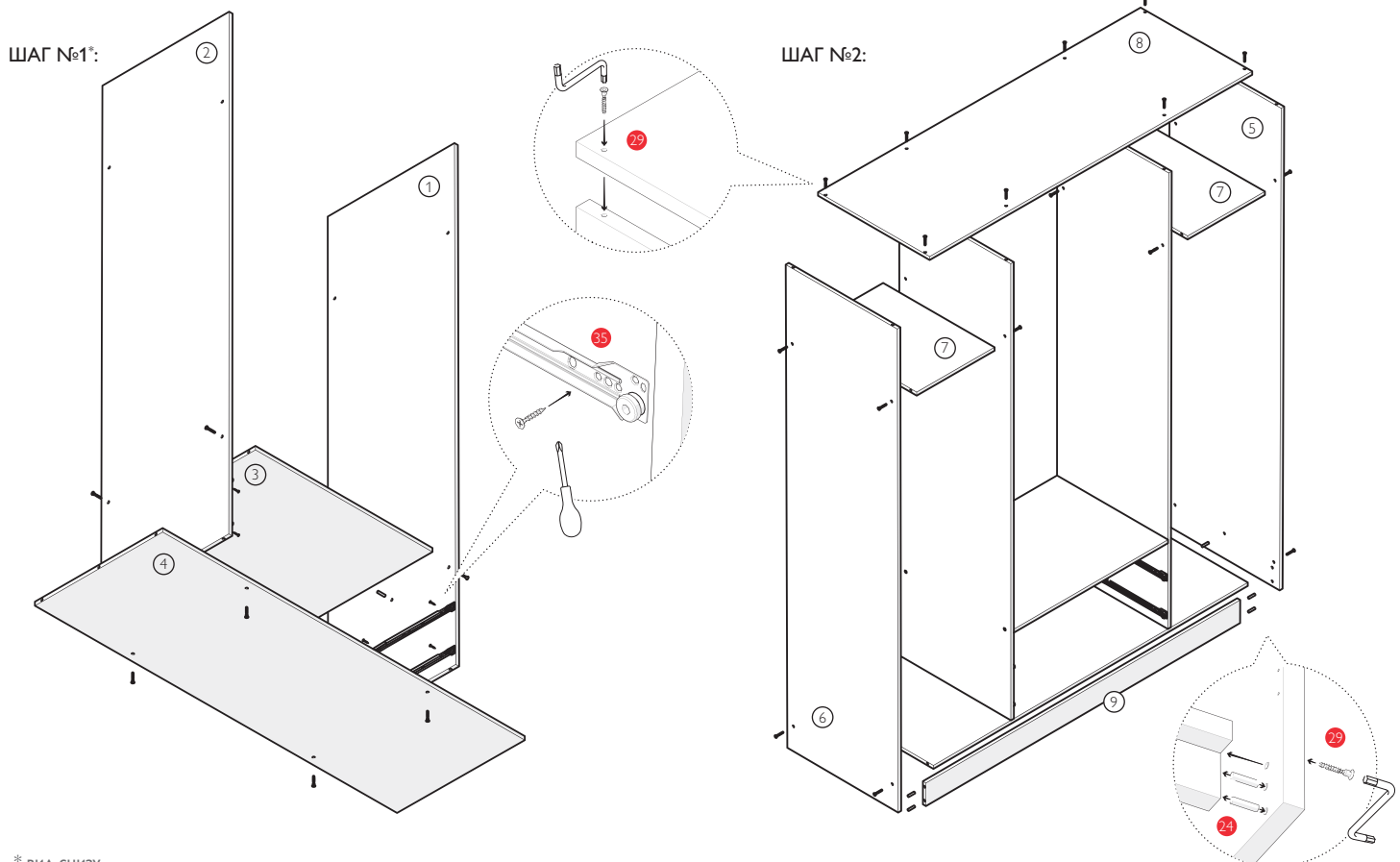
ДЕТАЛИ КОРПУСА:

- | | | | |
|------------------------------------|-----------------------------------|---------------------------------|----------------------------------|
| ① Боковина правая 1964x553 - 1 шт. | ⑦ Полка 384x553 - 2 шт. | ⑬ Фасад ящика 195x795 - 2 шт. | ⑲ Соединительный профиль - 1 шт. |
| ② Боковина левая 1964x553 - 1 шт. | ⑧ Крышка 1601x574 - 1 шт. | ⑭ Дно ящика 742x408 - 2 шт. | ⑳ Полка 382x500 - 4 шт. |
| ③ Полка 768x553 - 1 шт. | ⑨ Планка 100x1566 - 1 шт. | ⑮ Зад. ст. ДВП 402x405 - 2 шт. | ㉑ Дверь 1574x395 - 2 шт. |
| ④ Основа 1568x553 - 1 шт. | ⑩ Бок ящика прав. 384x120 - 2 шт. | ⑯ Зад. ст. ДВП 1590x405 - 2 шт. | ㉒ Зеркало 1491x265 - 2 шт. |
| ⑤ Боковина правая 2080x554 - 1 шт. | ⑪ Бок ящика лев. 384x120 - 2 шт. | ⑰ Зад. ст. ДВП 1594x391 - 2 шт. | ㉓ Дверь 1974x395 - 2 шт. |
| ⑥ Боковина левая 2080x554 - 1 шт. | ⑫ Зад. ст. ящика 741x120 - 2 шт. | ⑱ Зад. ст. ДВП 398x784 - 1 шт. | |

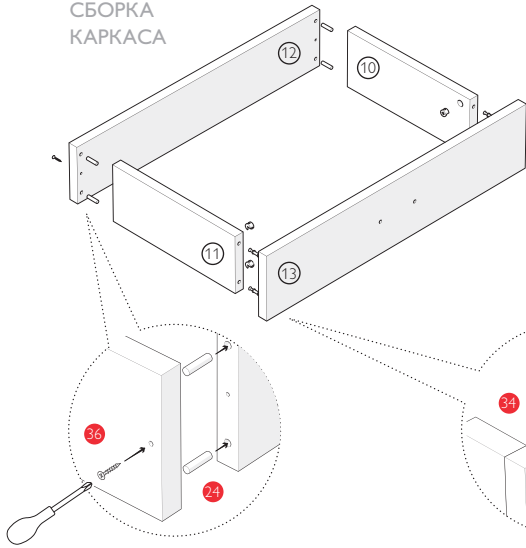
ФУРНИТУРА:

Позиция	24	25	26	27	28	29	30	31	32	33
Вид										
Кол-во	16 шт.	6 шт.	7 шт.	22 шт.	12 шт.	28 шт.	200 шт.	4 шт.	2 шт.	
Позиция	34	35	36	37						
Вид										
Кол-во	8 шт.	2 шт.	4 шт.	16 шт.						

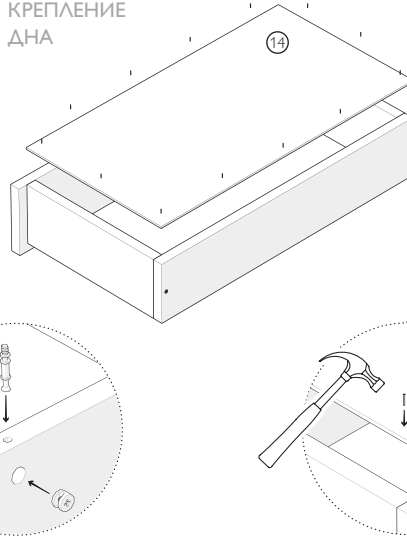
СХЕМА СБОРКИ



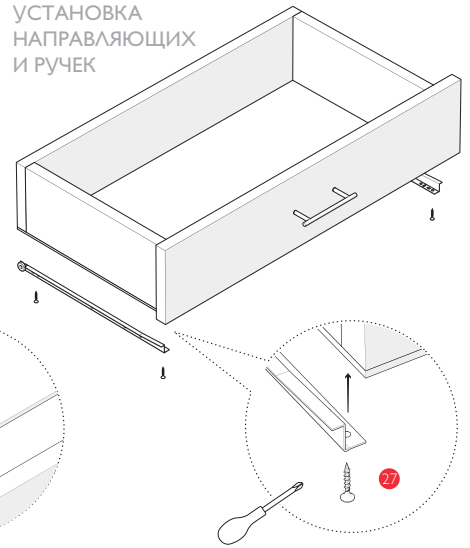
ШАГ №3:
СБОРКА ЯЩИКОВ
СБОРКА
КАРКАСА



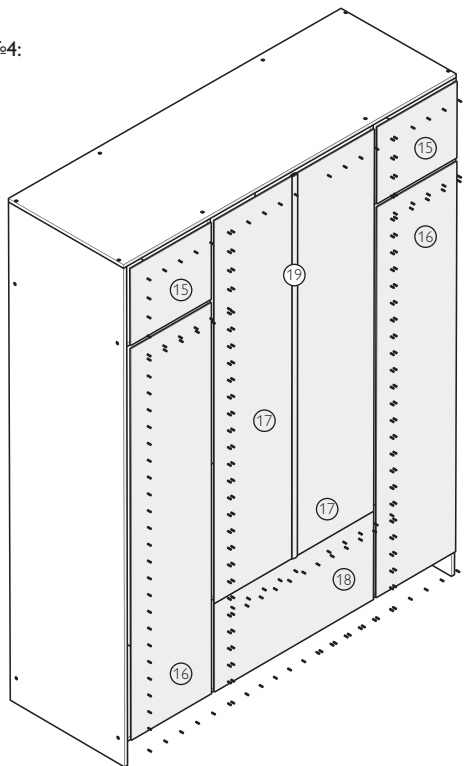
КРЕПЛЕНИЕ
ДНА



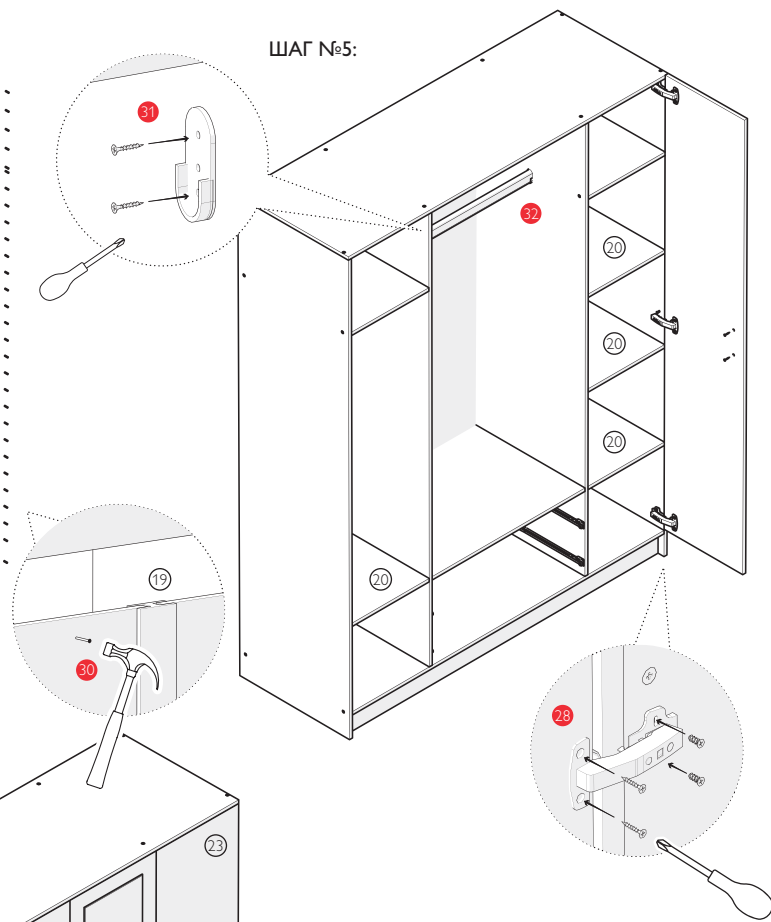
УСТАНОВКА
НАПРАВЛЯЮЩИХ
И РУЧЕК



ШАГ №4:



ШАГ №5:



ШАГ №6:

