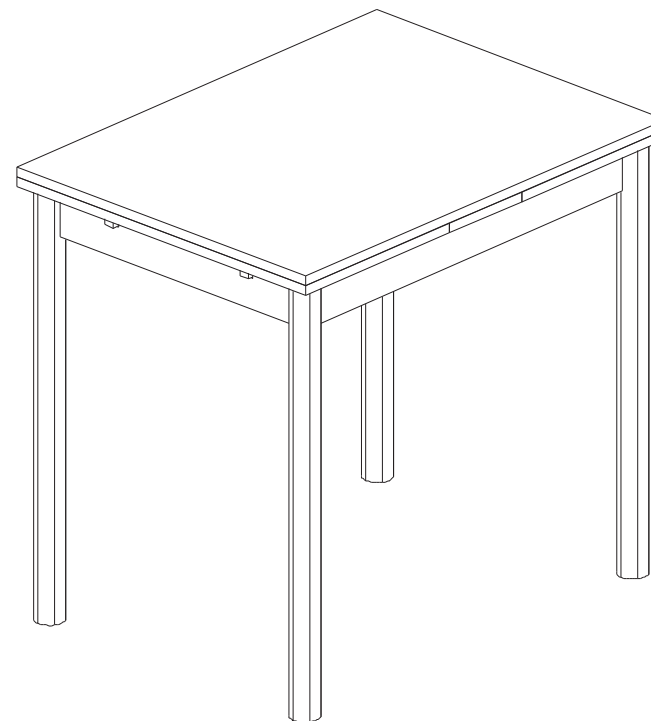


**Эксплуатация и уход за мебелью**

Сохранность и продолжительность эксплуатации мебели зависит не только от конструкции и качества изготовления, но и в значительной степени от правильного обращения и своевременного ухода за ней. Нормальные условия для хранения и эксплуатации мебели - температура воздуха от +10°C до +40°C, при относительной влажности 45-70%.

Рекомендуется: удалять пыль сухой мягкой тканью; различные загрязнения (пятна, следы от рук и пр.) удалять с применением средств, не содержащих абразивных частиц.

Не допускается: механическое повреждение деталей мебели; попадание воды и иных жидкостей на элементы изделия мебели, соприкасающиеся с полом, а также попадания растворителей на их поверхность; хранение мебели в сырых не отапливаемых помещениях; длительное попадание прямых солнечных лучей.

**ВНИМАНИЕ!**



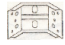






Перед началом сборки убедитесь, что детали не имеют механических повреждений. Претензии по данным дефектам после сборки не принимаются.

**МЕБЕЛЬ 169.** 

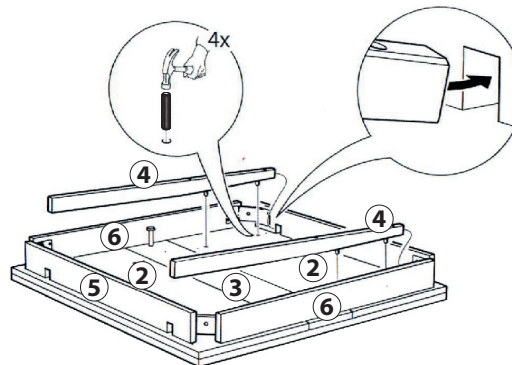
Срок службы: 10 лет  
Гарантия: 18 месяцев

# КОМПЛЕКТАЦИЯ И СХЕМА СБОРКИ

- 1 Столешница - 1 шт.
- 2 Столешница малая - 2 шт.
- 3 Планка средняя - 1 шт.
- 4 Направляющая - 4 шт.
- 5 Царга поперечная - 2 шт.
- 6 Царга продольная - 2 шт.
- 7 Опора - 4 шт.
- 8 Ограничитель - 4 шт.

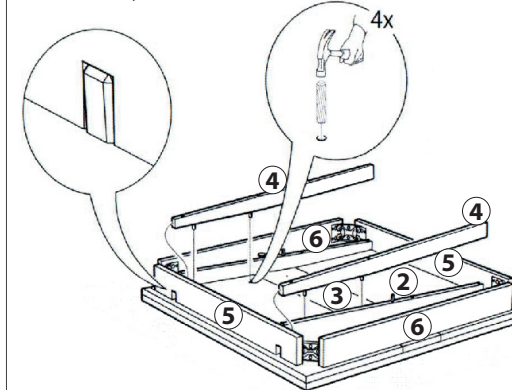
- |   |                         |   |                       |
|---|-------------------------|---|-----------------------|
|  | Ключ - 1 шт.            |  | Евровинт 7x50 - 2 шт. |
|  | Стяжка угловая - 4 шт.  |  | Футорка - 2 шт.       |
|  | Винт М6х60 - 8 шт.      |  | Шайба - 4 шт.         |
|  | Шкант 8x30 - 12 шт.     |   |                       |
|  | Саморез 3,5x16 - 28 шт. |   |                       |
|  | Саморез 3,5x30 - 20 шт. |   |                       |

6

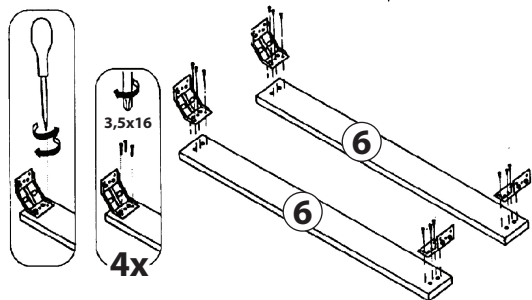


7

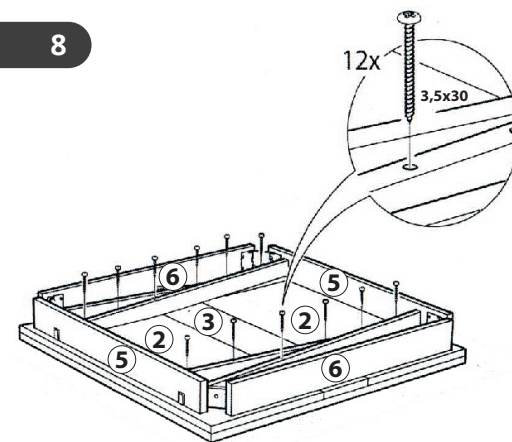
**Внимание!**  
Не прилагайте больших усилий, чтобы не пробить щит винтом



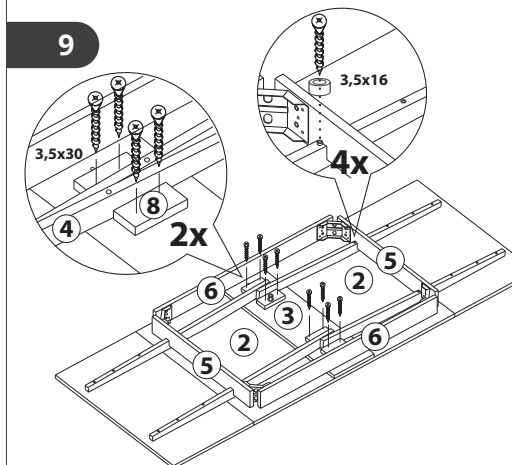
1



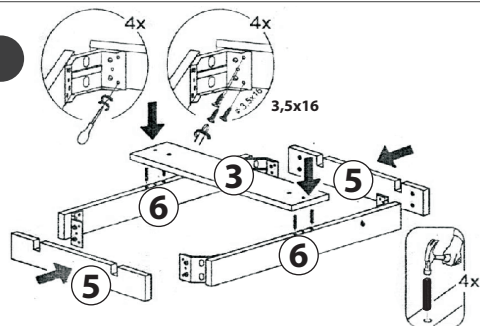
8



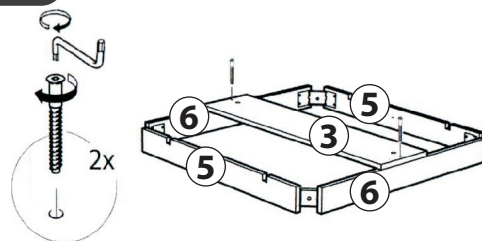
9



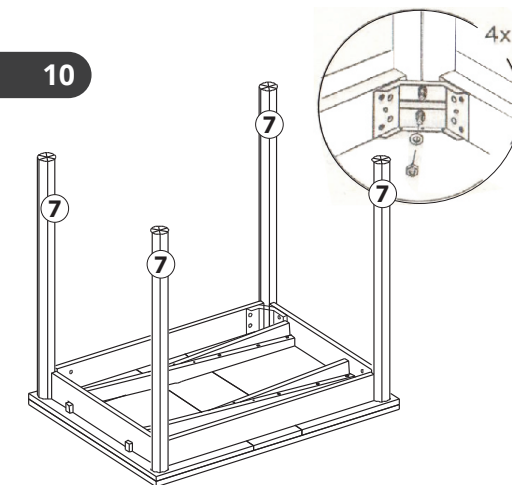
2



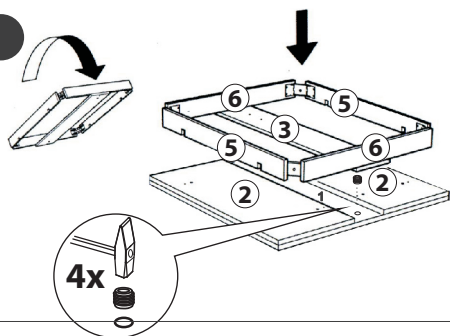
3



10

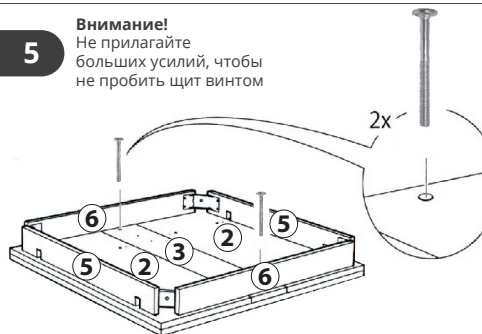


4



5

**Внимание!**  
Не прилагайте больших усилий, чтобы не пробить щит винтом



**ВНИМАНИЕ!**  
При раскладывании и складывании стола необходимо приподнять центральную столешницу, чтобы не повредить ламинированное покрытие деталей.

