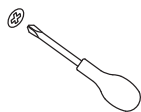


ДЛЯ СБОРКИ ВАМ ПОНАДОБЯТСЯ:



Отвертка  
(крестовая)



Машинное масло / силиконовый спрей / смазка типа WD-40

### ДЕТАЛИ КОРПУСА:

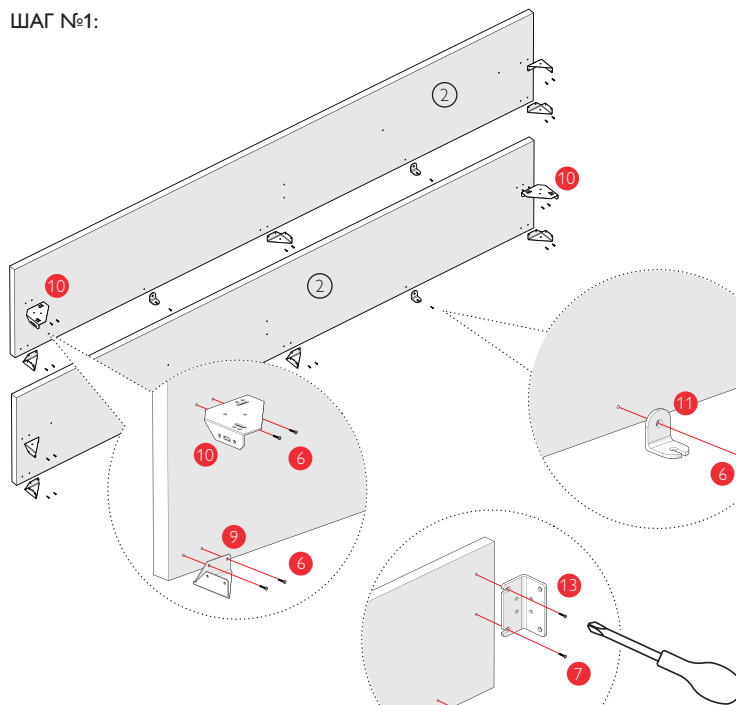
- ① Изголовье - 1 шт.
- ③ Фронтальная царга - 1 шт.
- ⑤ Дно бельевого ящика - 2 шт.
- ② Боковая царга - 2 шт.
- ④ Распорка - 1 шт.

### ФУРНИТУРА:

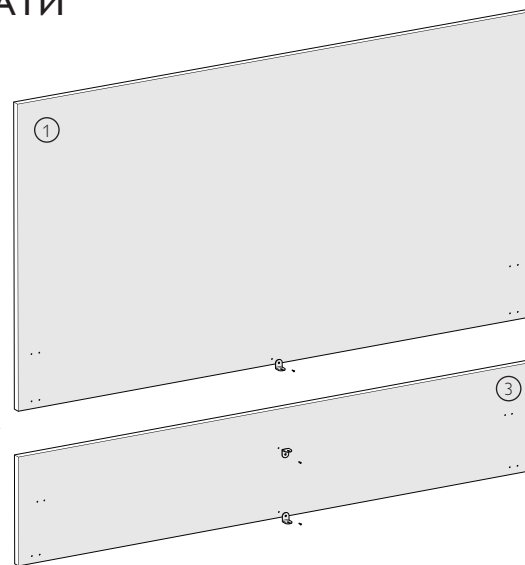
Позиция	6	7	8	9	10	11	12	13
Вид								
Кол-во	51 шт.	10 шт.	8 шт.	8 шт.	2 шт.	11 шт.	5 шт.	2 шт.

## СХЕМА СБОРКИ КРОВАТИ

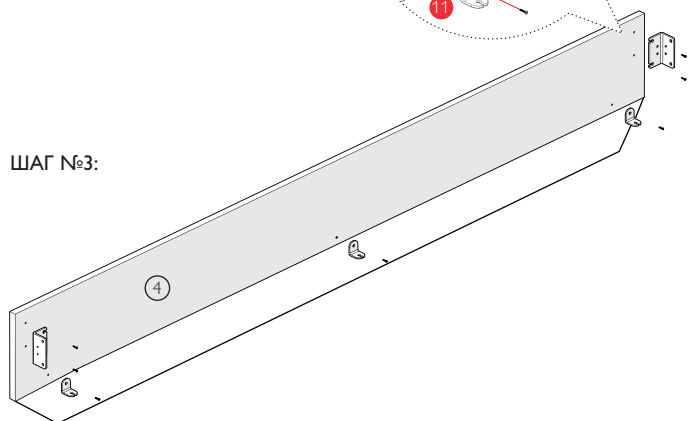
ШАГ №1:



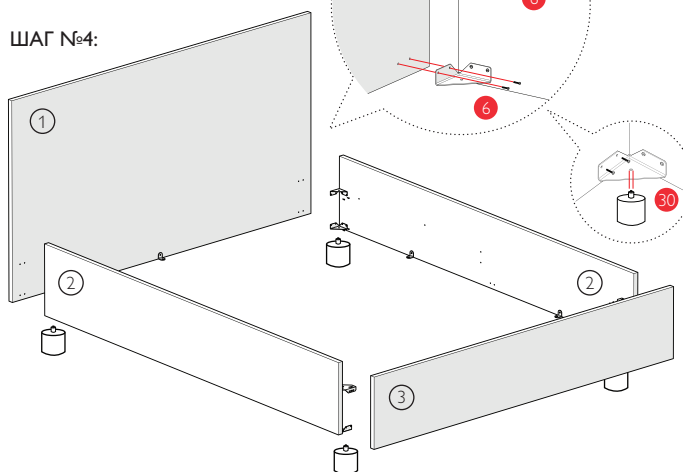
ШАГ №2:



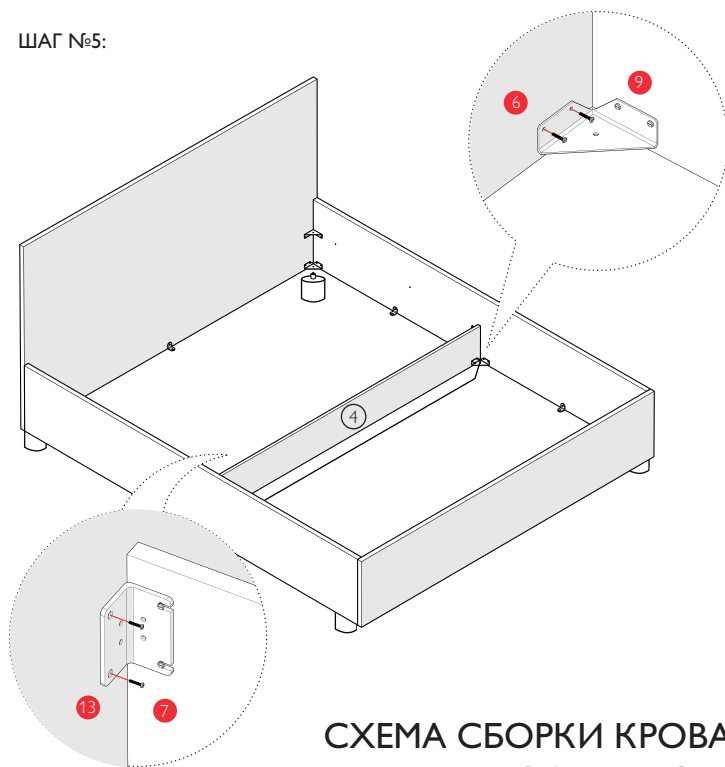
ШАГ №3:



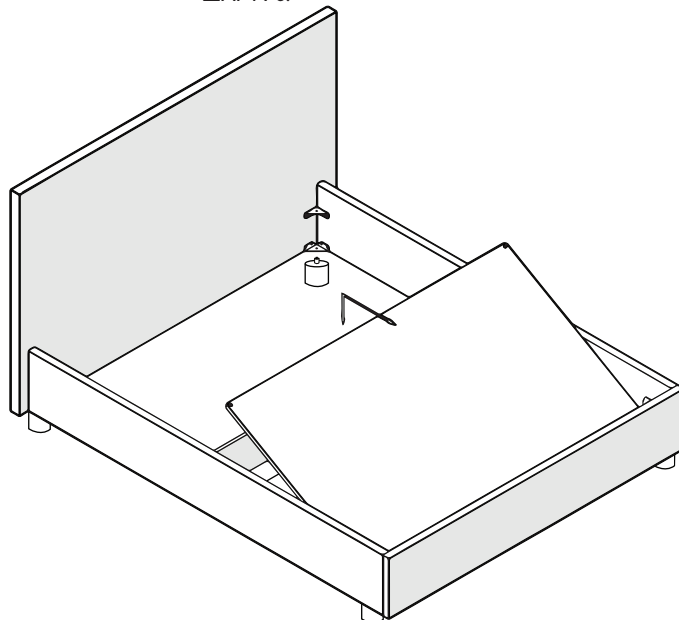
ШАГ №4:



ШАГ №5:



ШАГ №6:



## СХЕМА СБОРКИ КРОВАТНОГО ОСНОВАНИЯ И ПОДЪЕМНОГО МЕХАНИЗМА



При сборке основания соблюдайте меры предосторожности.

Перед сборкой основания все его металлические части необходимо протереть.

При сборке все винты необходимо затягивать до упора.

В процессе эксплуатации основания следует периодически подтягивать винты.

Допускается отклонение от плоскости (неполное прилегание на все опорные точки), которое устраняется укладкой матраса.

Максимальная нагрузка на одно спальное место - 150 кг.

Не подвергайте основание резким механическим нагрузкам.

Не эксплуатируйте основание с дефектными деталями и не в полной комплектации.

Не перемещайте матрас по основанию без его подъема.

### ДЕТАЛИ КОРПУСА:

14 Левая часть рамы - 1 шт.

16 Центральная часть рамы - 1 шт.

18 Ламель - 28 шт.

20 Держатели боковые - 28 шт.

15 Правая часть рамы - 2 шт.

17 Изголовье, изножье - 2 шт.

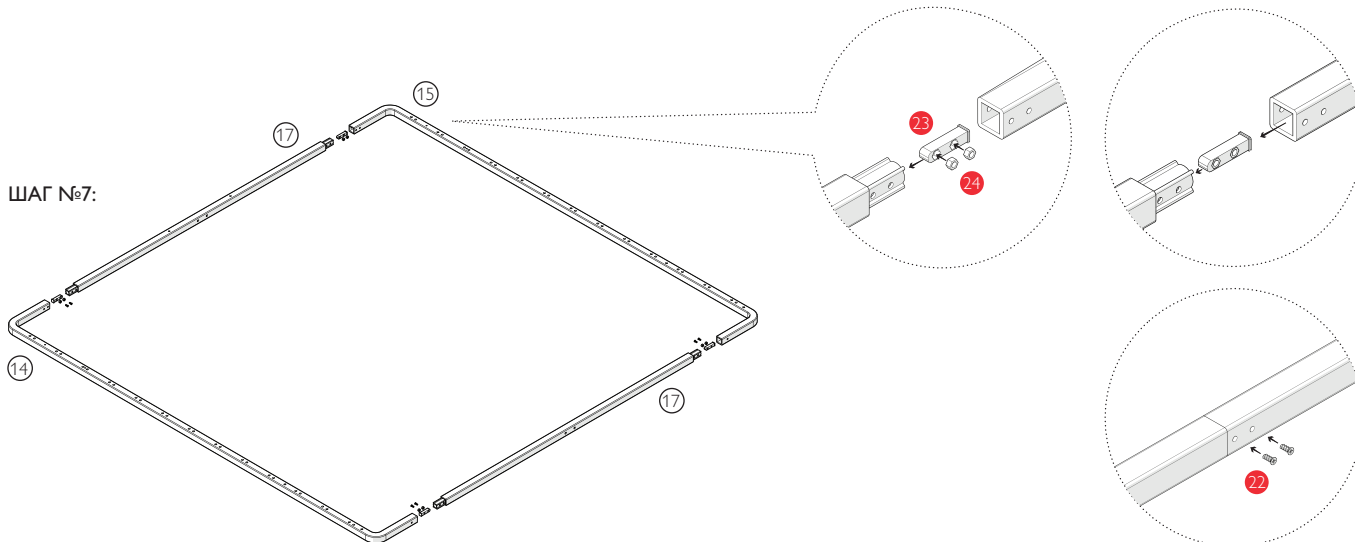
19 Держатели центральные - 14 шт.

21 Матрасодержатель - 1 шт.

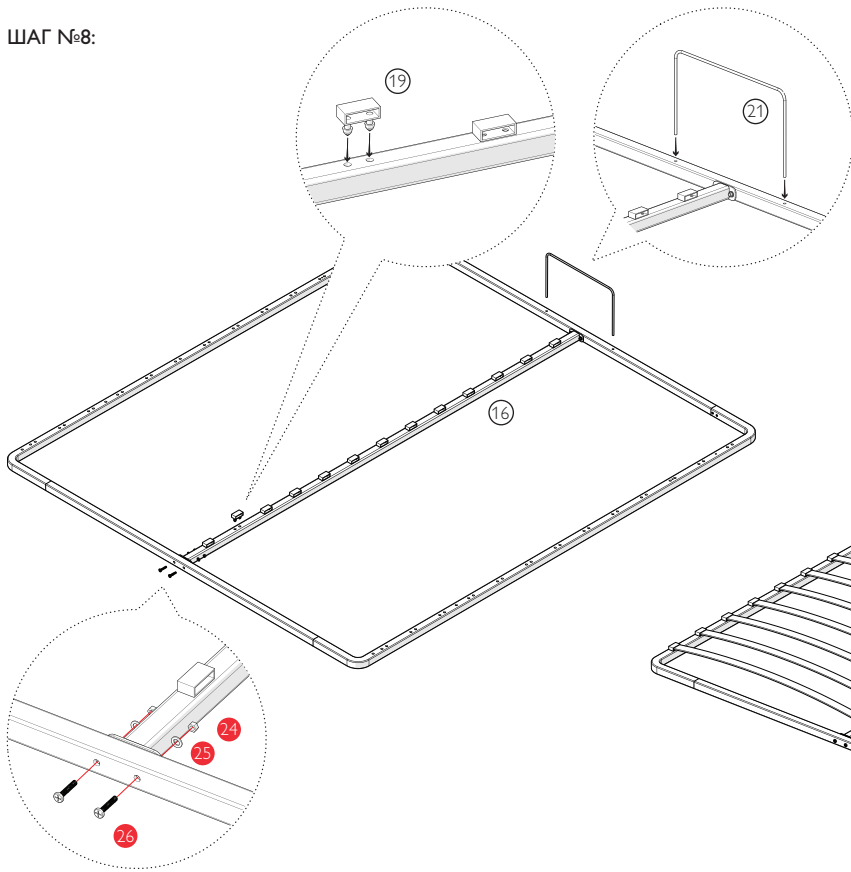
### ФУРНИТУРА:

Позиция	22	23	24	25	26	27	28	29	30
Вид									
Количество	8 шт.	4 шт.	16 шт.	4 шт.	8 шт.	2 шт.	4 шт.	2 шт.	4 шт.

ШАГ №7:

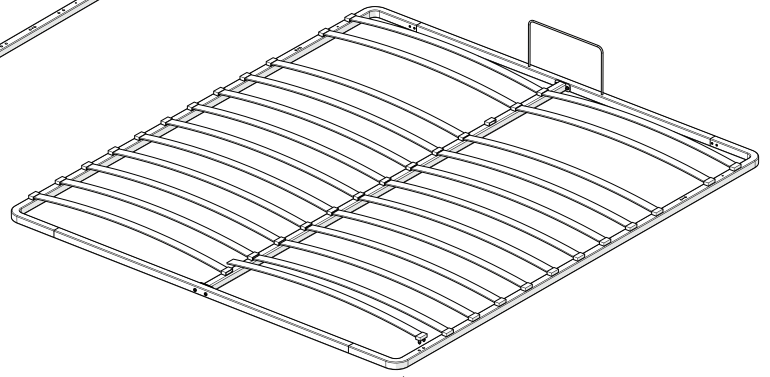


ШАГ №8:

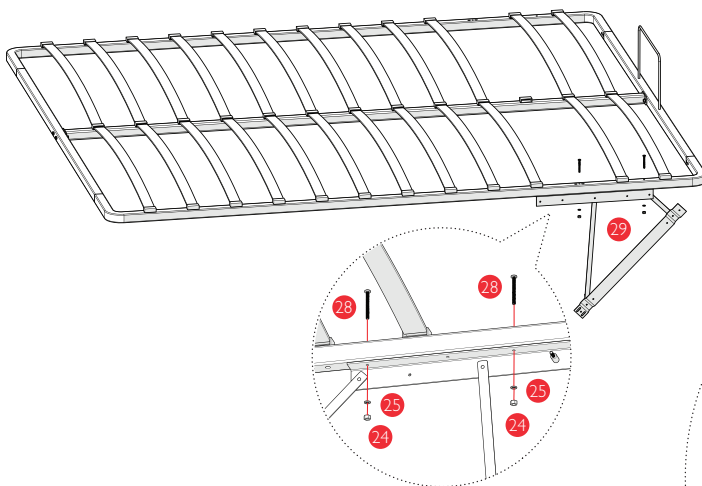


ШАГ №9:

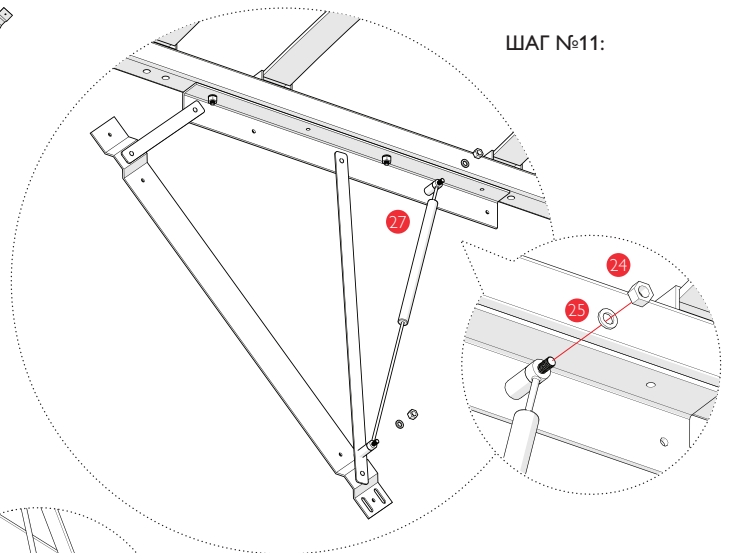
При сборке основания две ламели не устанавливайте.



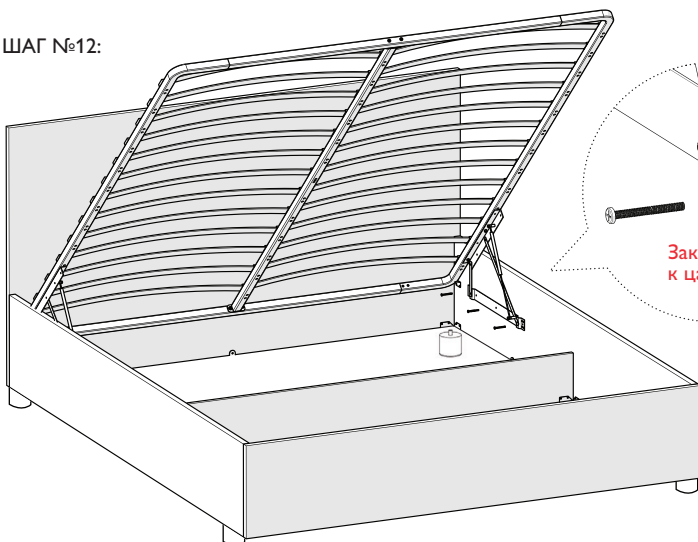
ШАГ №10:



ШАГ №11:



ШАГ №12:



Закрепите подъемный механизм к царговому поясу винтами M8x20