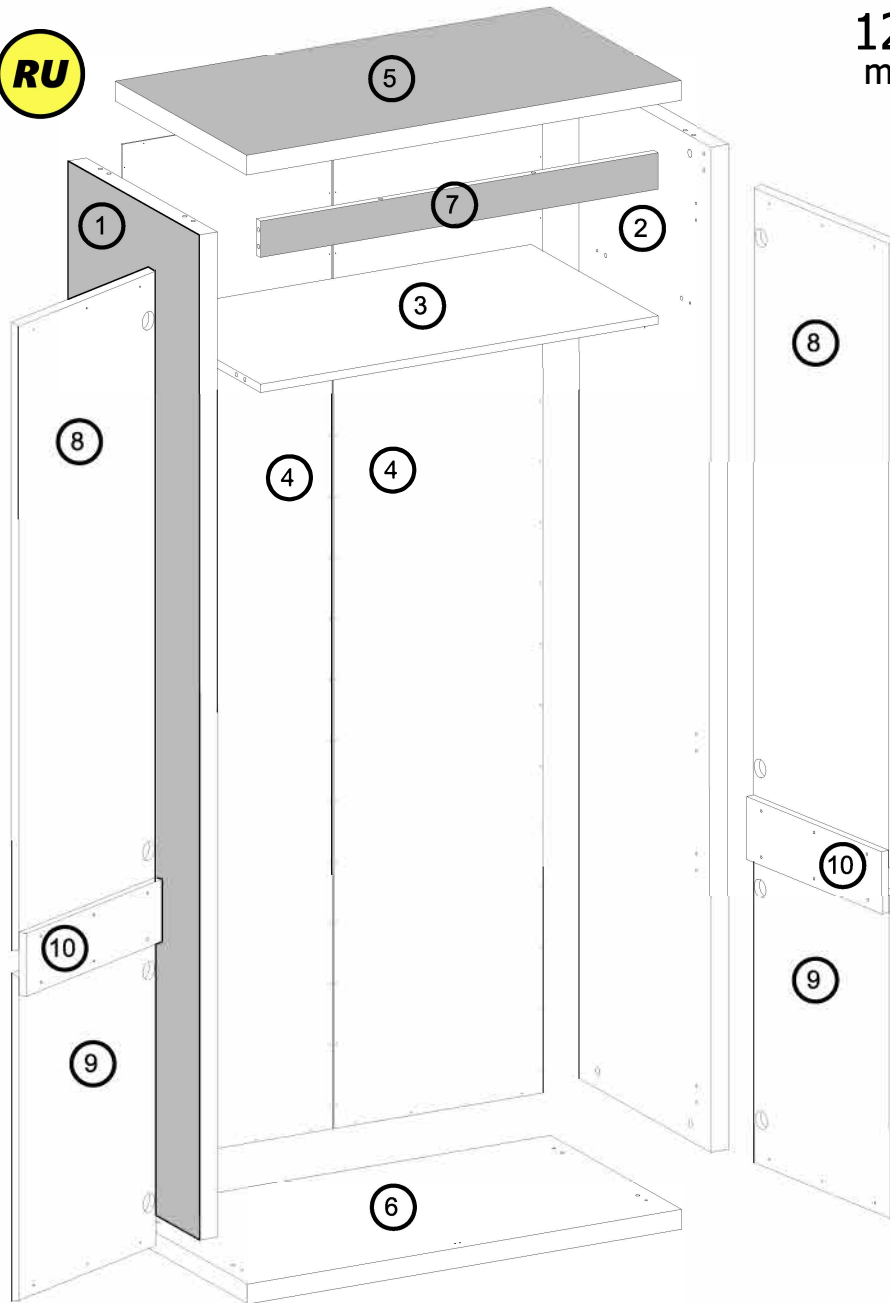
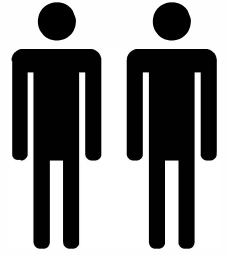
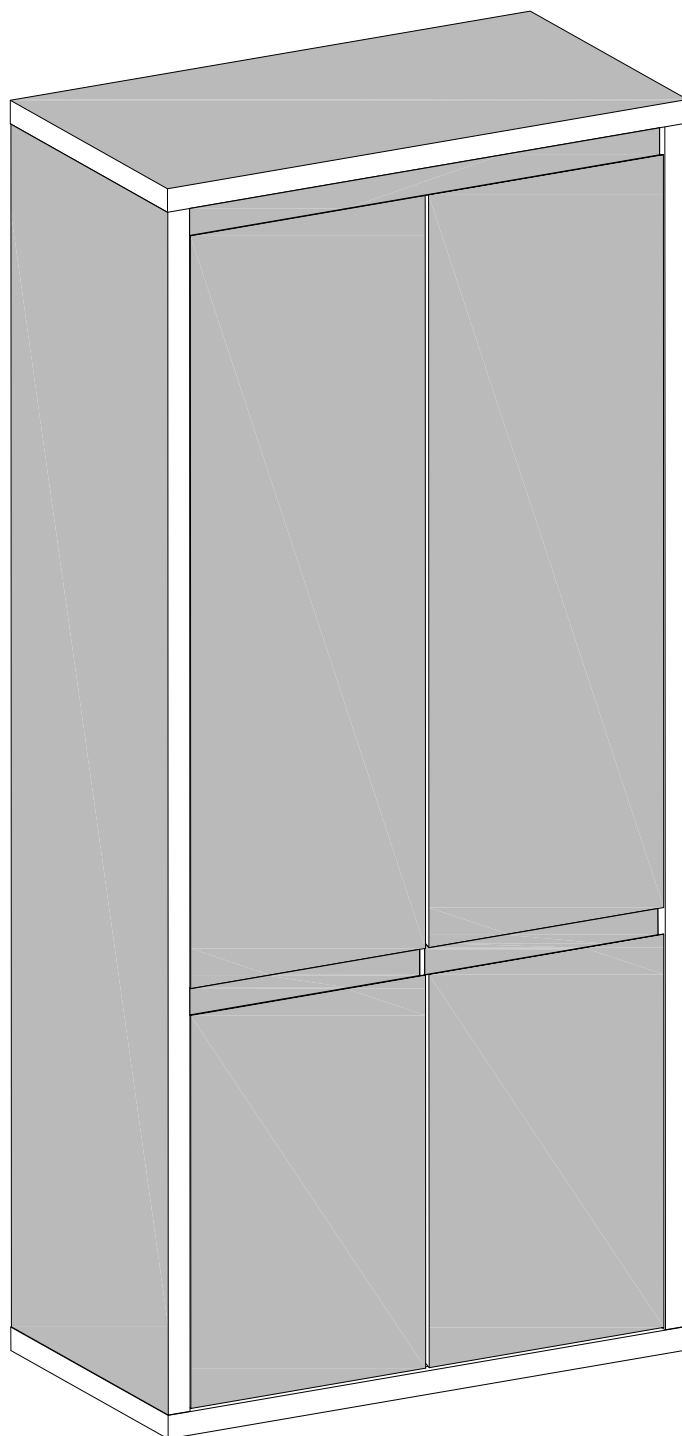
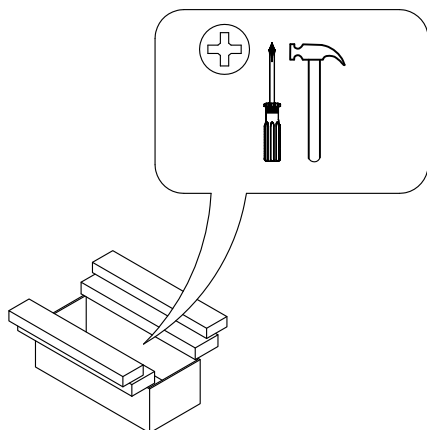
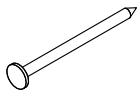




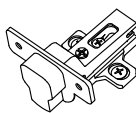
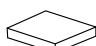

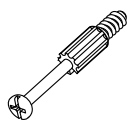
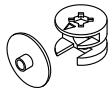

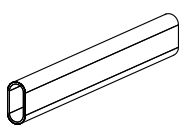
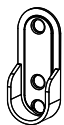
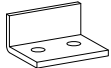
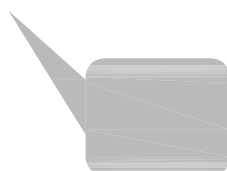


**169.**<sup>RU</sup>120  
min.

A	B	C	D
1	498x1940x38	1	2/3
2	498x1940x38	1	2/3
3	832x481x16	1	1/3
4	1969x439x3	2	2/3
5	910x499x38	1	1/3
6	910x499x38	1	1/3
7	70x832x16	1	1/3
8	411x1214x16	2	3/3
9	411x634x16	2	3/3
10	408x121x16	2	3/3

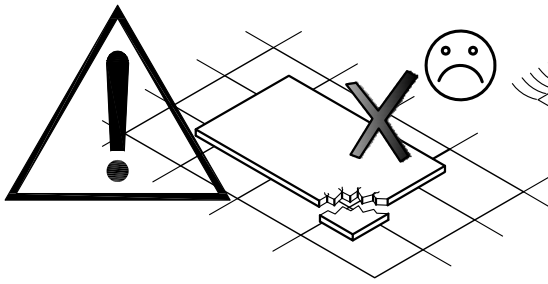


0059  x70	0032  4x13 x20	0030  3x13 x2
0040  4x25 x12	0246  x6	0004  H=0 x8
0100  x4	0095  L=1607 мм x1 L=311 мм x1	0020  x14
0022  x14	0045  8x30 x16	0116  L=825 мм x1
0115  x2	0232  x1	



-ГЛЯНЕЦ

1



x4  
0004

x2  
0032

x4  
0045

x1  
0115

1

x2  
0032

x4  
0020

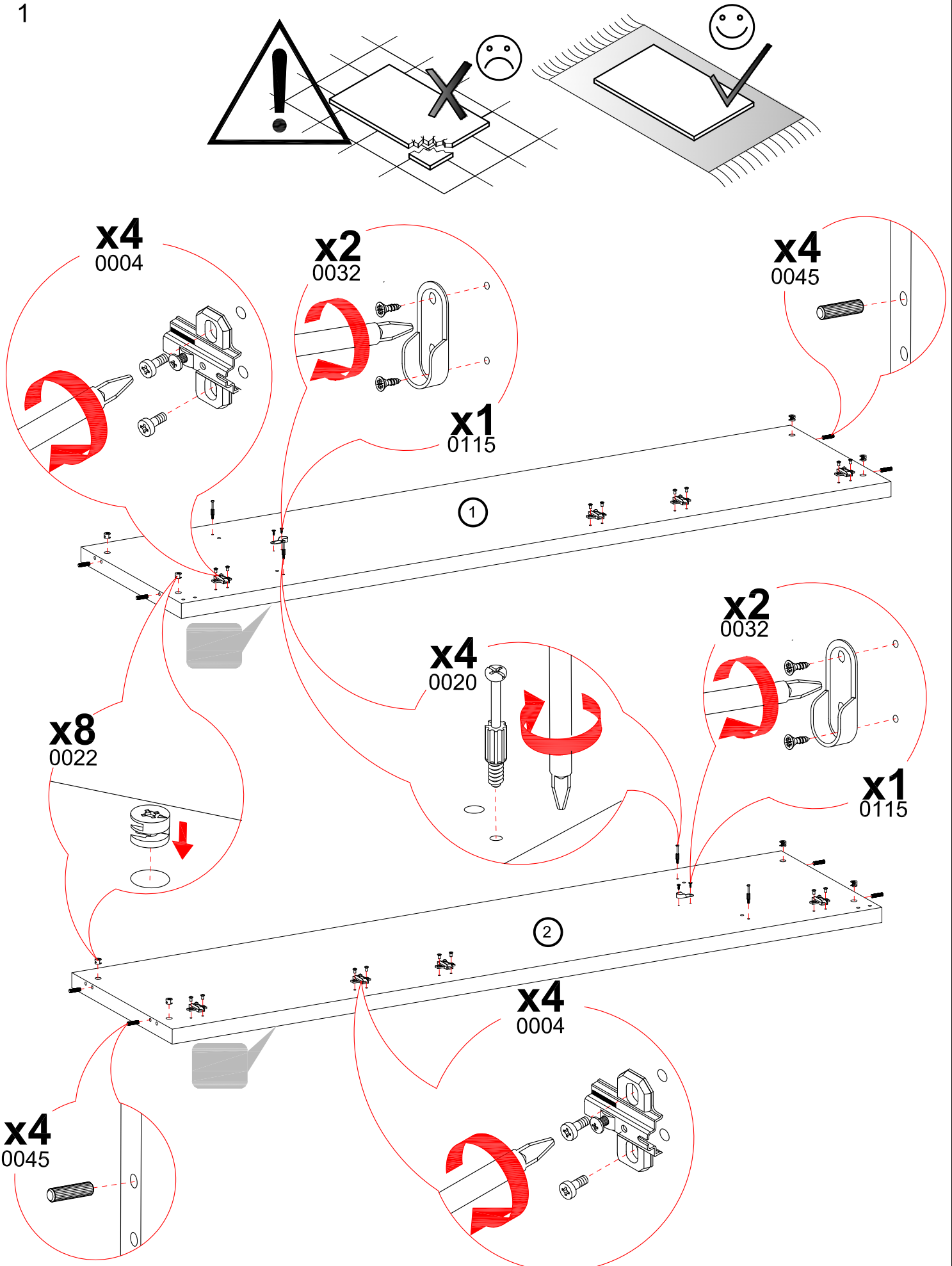
x1  
0115

x8  
0022

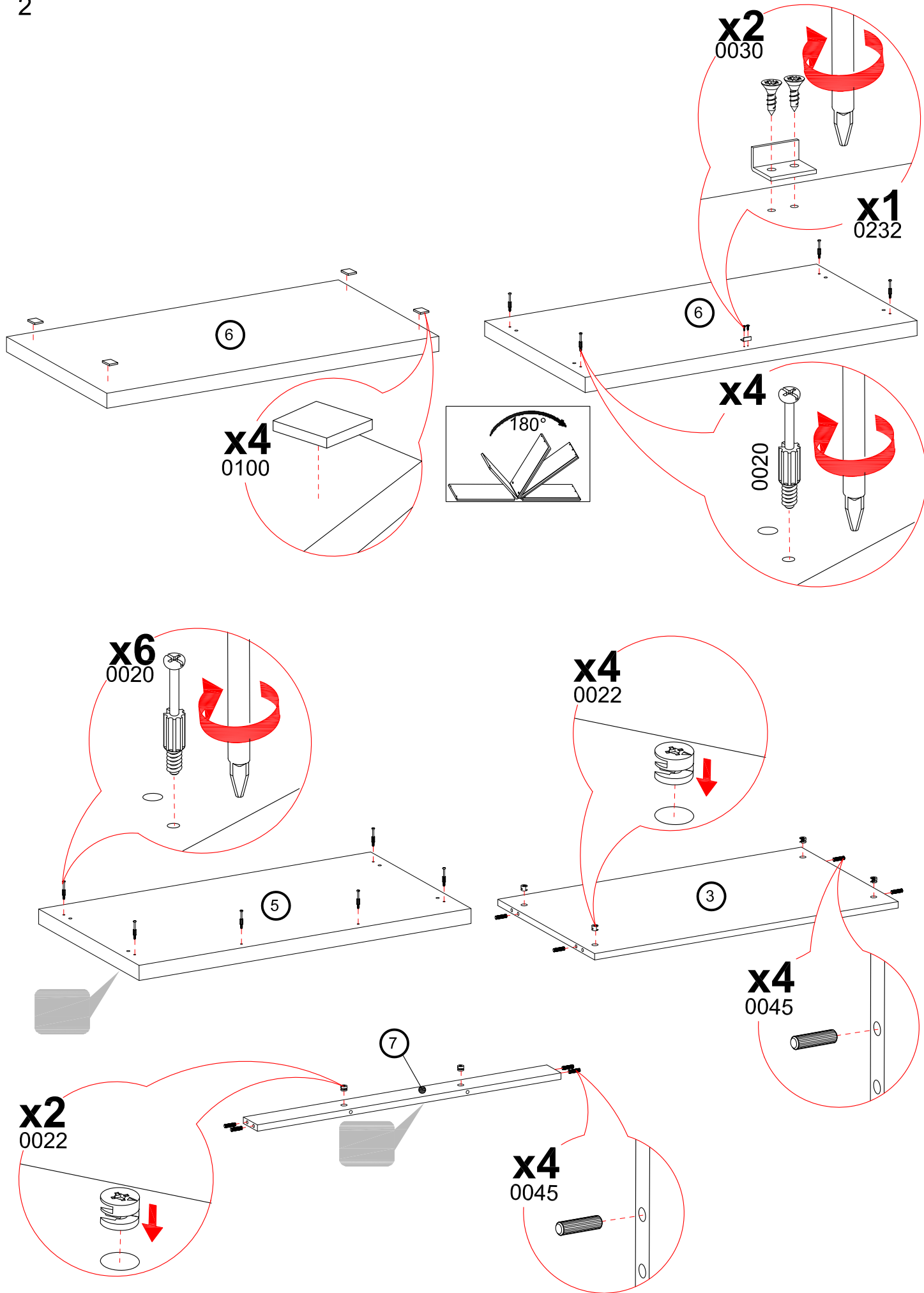
2

x4  
0004

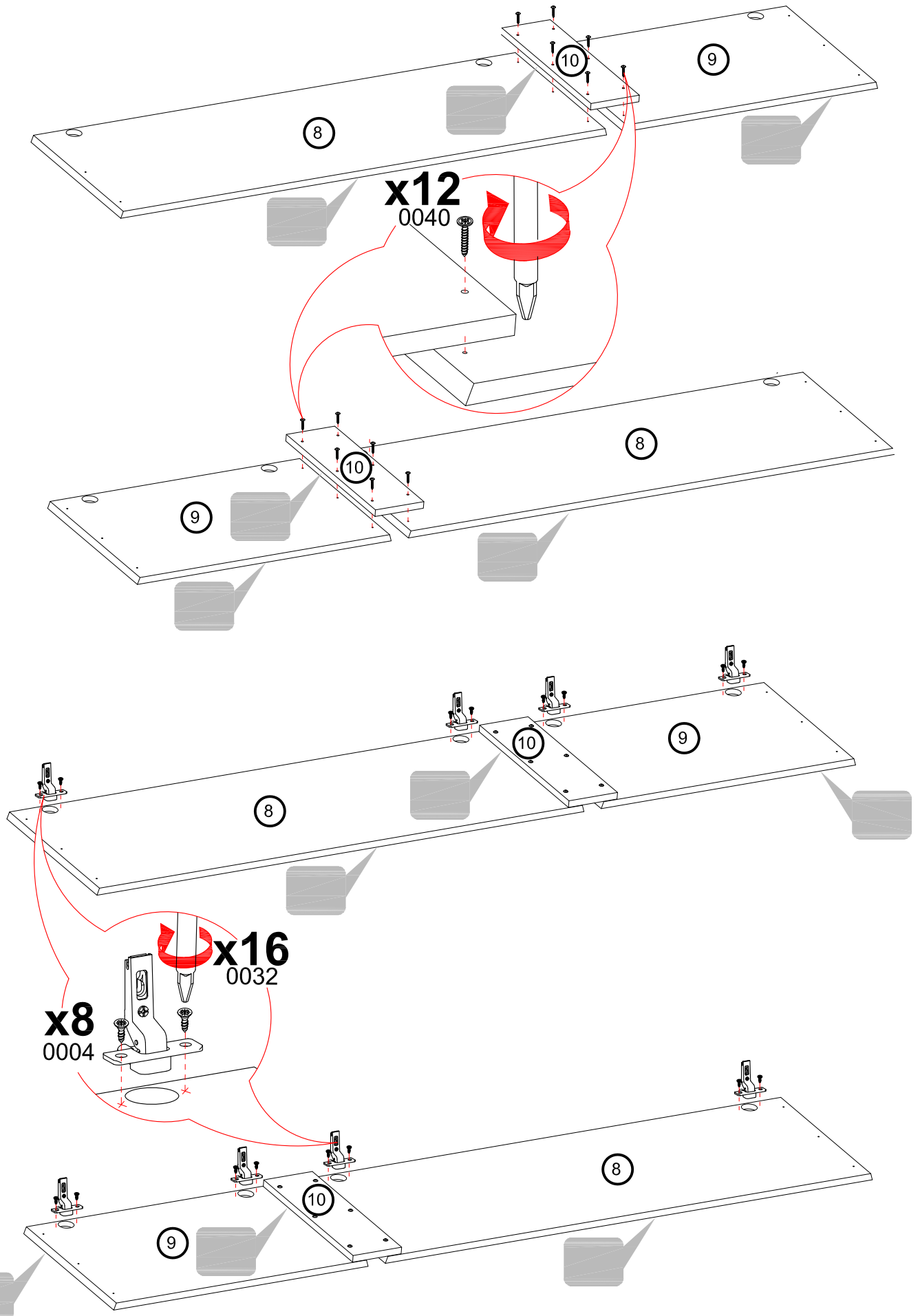
x4  
0045



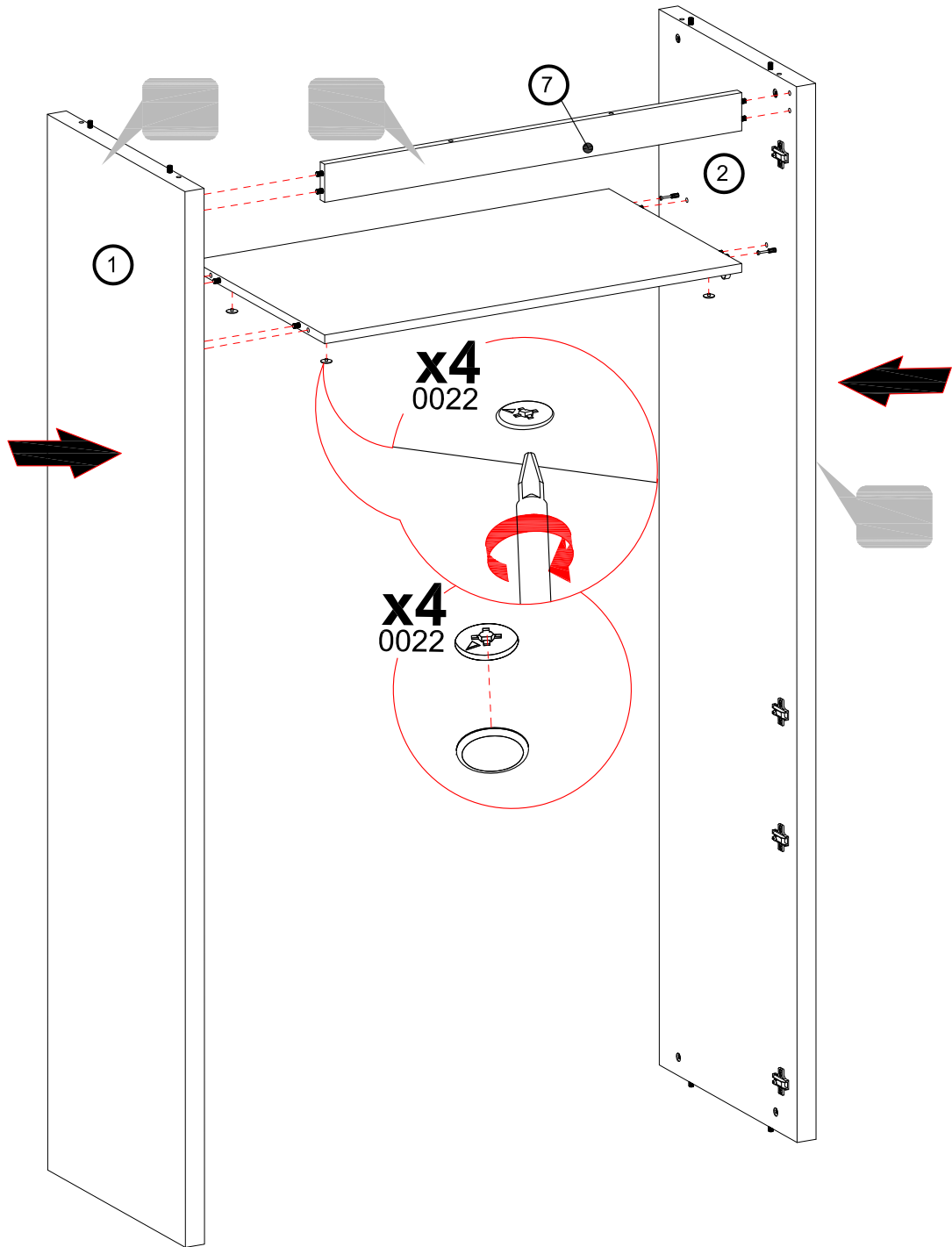
2



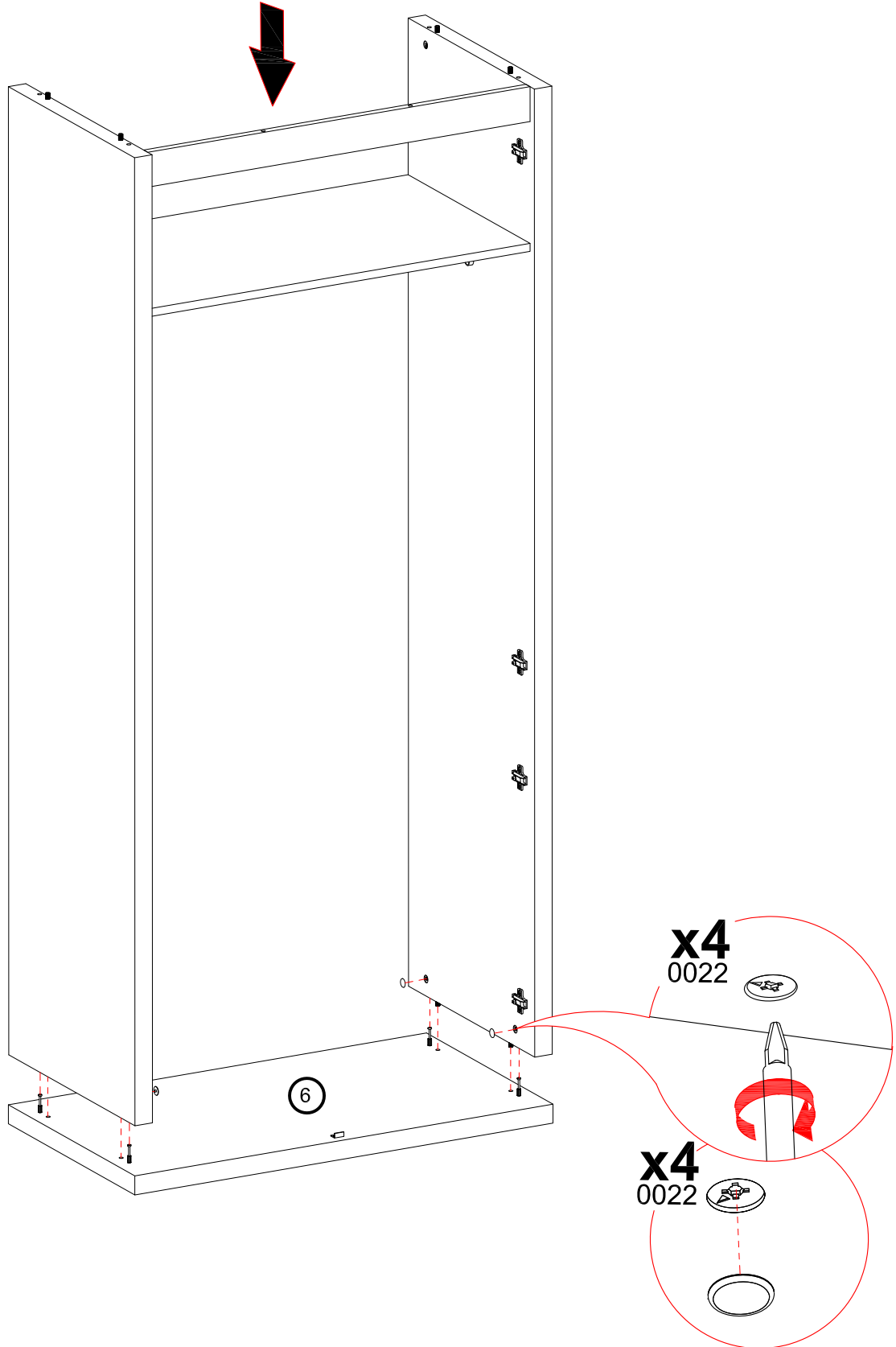
3



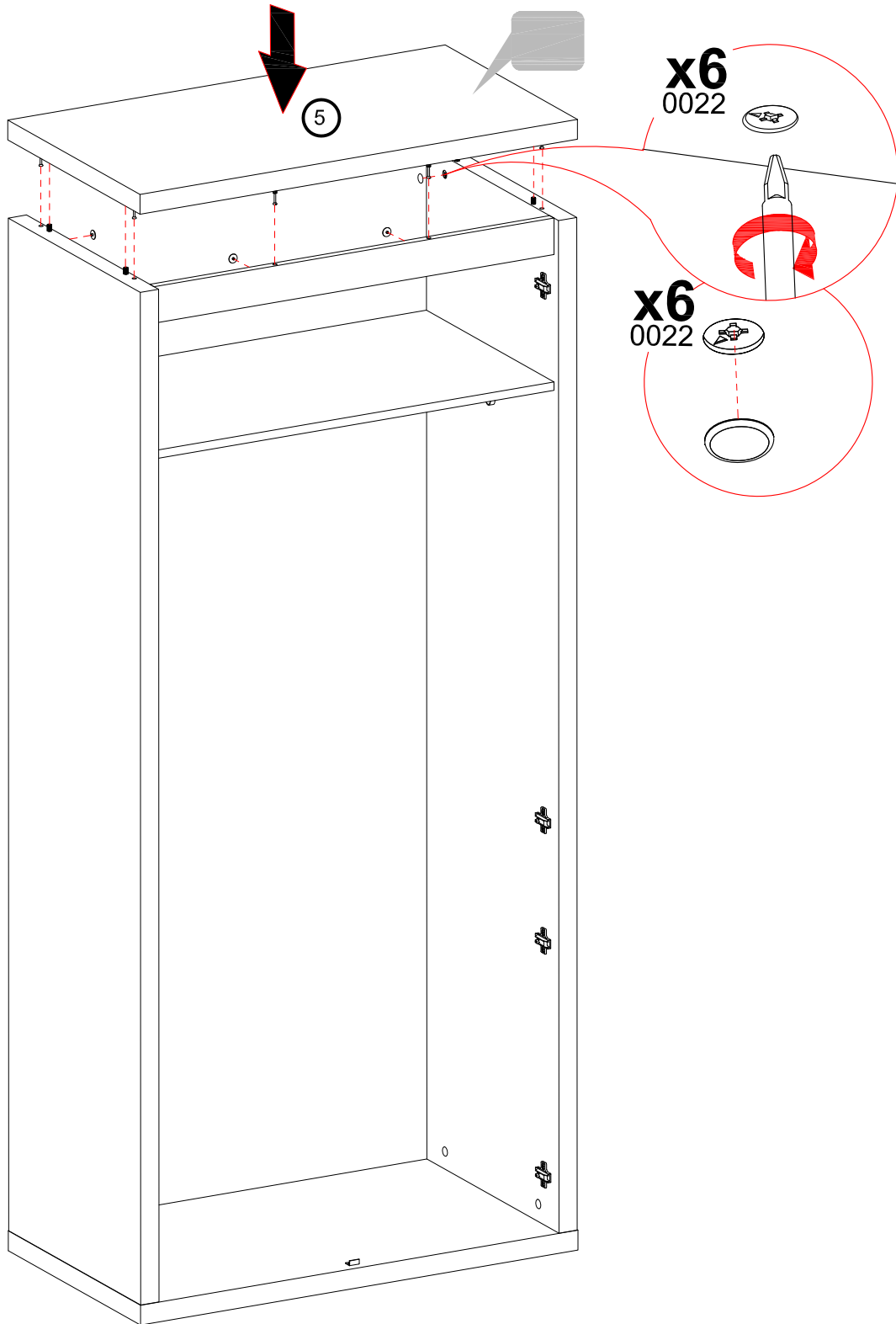
4



5

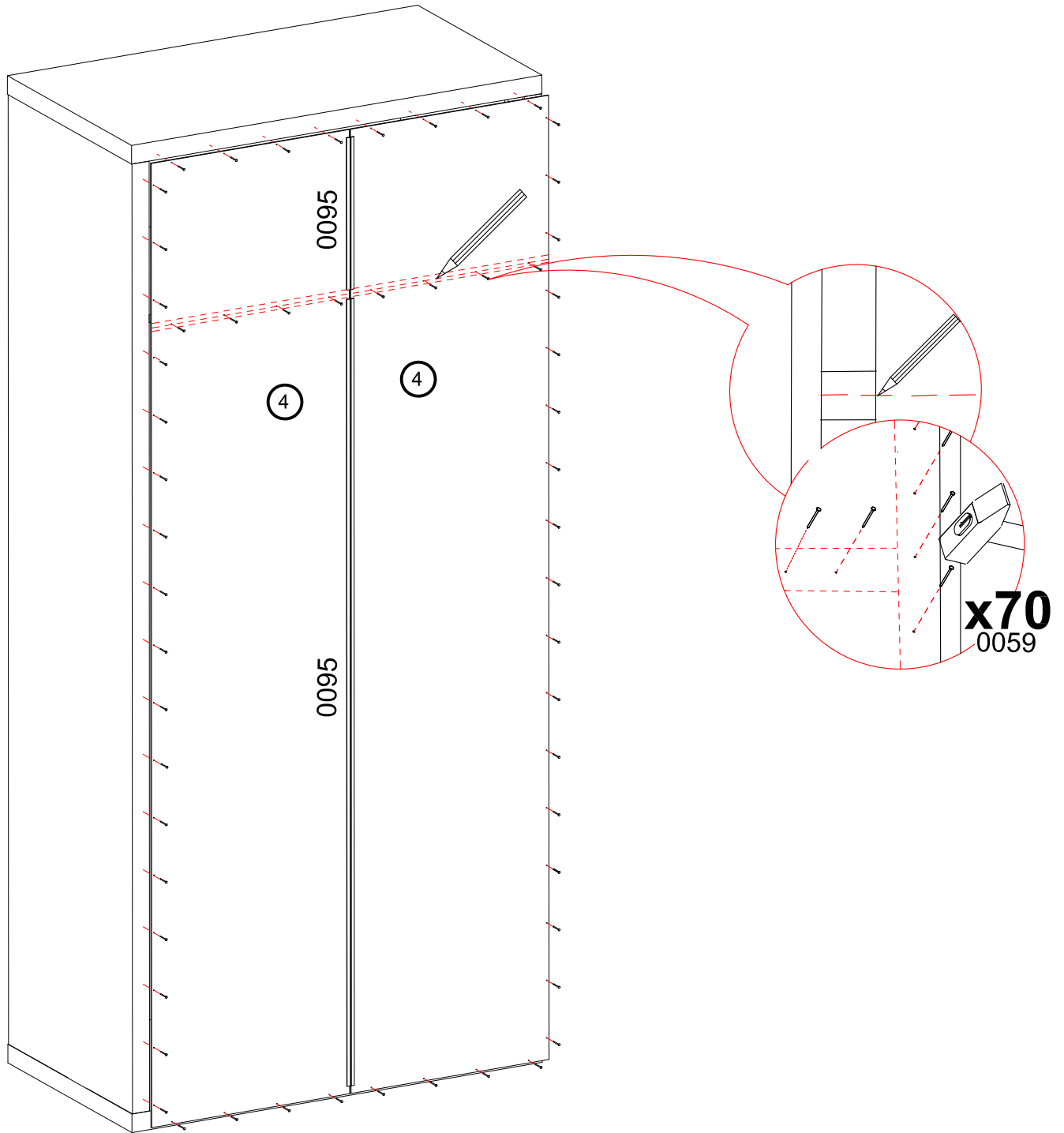


6





7



8

