

ДЛЯ СБОРКИ ВАМ ПОНАДОБИТСЯ:



Гаечный ключ



Резиновый молоток

КОМПЛЕКТАЦИЯ:

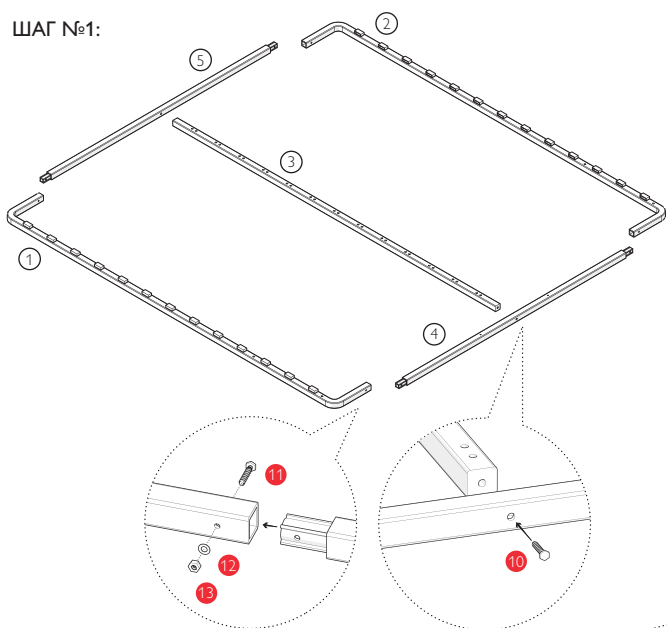
- | | | | |
|--|----------------------------|-----------------------|--------------------------------|
| ① Царга поперечная левая. | ⑤ Царга поперечная. | ⑨ Ламель - 26 шт. | ⑬ Гайка М8 - 8 шт. |
| ② Царга поперечная правая. | ⑥ Держатель матраса. | ⑩ Болт М10х40 - 6 шт. | ⑭ Шайба 10 - 4 шт. |
| ③ Царга центральная. | ⑦ Механизм подъема - 2 шт. | ⑪ Болт М8х40 - 4 шт. | ⑮ Гайки М10 - 4 шт. |
| ④ Царга поперечная с держателем матраса. | ⑧ Газовый лифт 800N. | ⑫ Шайба 8 - 8 шт. | ⑯ Держатели проходные - 13 шт. |
| | | | ⑰ Держатели угловые - 26 шт. |



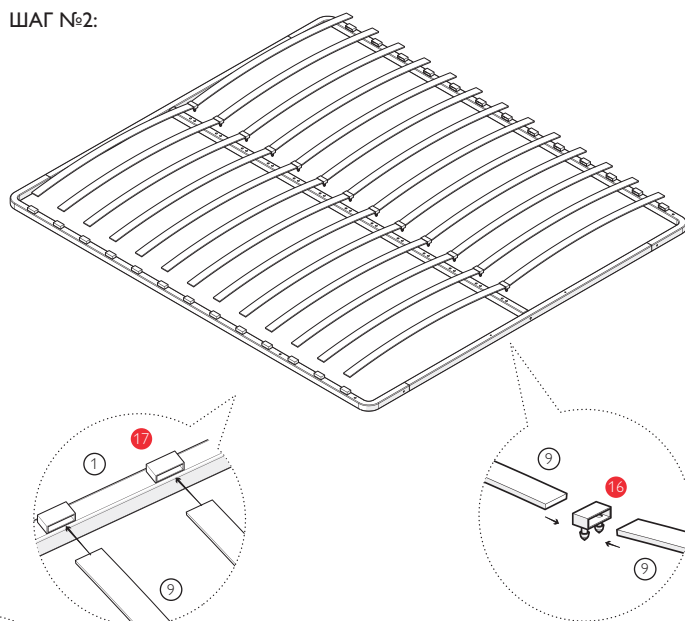
Для правильной работы подъемного механизма требуется положить матрас на ламели и несколько раз поднять, опустить основание.
Запрещается! Поднимать основание без матраса.
Резкое открывание основания, без уложенной нагрузки в виде матраса, может привести к травме клиента и повредить конструкцию кровати.

СХЕМА СБОРКИ

ШАГ №1:



ШАГ №2:



ШАГ №3:

