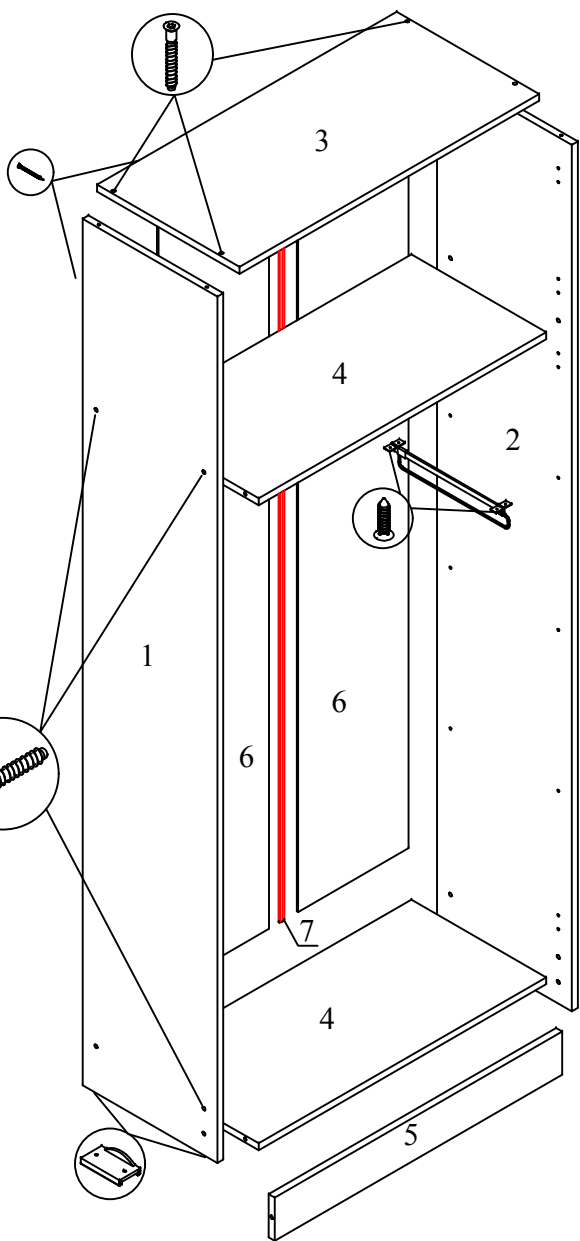


Схема сборки каркаса К-ШК122



1. Крепить к деталям 1 и 2 детали 3, 4 (2шт.) и дет.5 с помощью евровинтов.
2. Вставить детали 6 в пазы соединительного профиля (дет.7) и прибить гвоздями детали 6 к деталям 1,2,3 и 4, предварительно обеспечив прямоугольность каркаса шкафа.
3. Прибить гвоздями ножки к деталям 1 и 2.
4. Установить каркас шкафа на постоянное место.
5. Крепить выдвижной кронштейн к дет.4 с помощью шурупов 3.5x16.
6. Установить заглушки на евровинты.
7. В композиции соседние шкафы скрепить между собой с помощью корпусных стяжек.

Если шкаф будет использоваться как отдельно стоящий, то во избежание опрокидывания (при открывании фасада) его необходимо крепить к стене с помощью металлического уголка. Для этого к детали 3 крепить уголок шурупами 3.5x16 (2шт.). К стене крепить с помощью дюбеля Ø8x30 и шурупа 5x35 (в комплект фурнитуры не входят).

Обозначение деталей, габариты, количество согласно схемы сборки

1	Боковина лев.	2004x360	1
2	Боковина прав.	2004x360	1
3	Крыша	800x380	1
4	Вязка	768x360	2
5	Цоколь	768x100	1
6	ЛДВП	1915x395	2
7	Профиль	L=1886мм	1

Комплект фурнитуры для сборки шкафа

Петля	Планка	Винт 6.3x14	Евровинт	Заглушка	Еврокюль	Ножка	Гвоздь	Шуруп 3.5x16	Стяжка корпусная	Уголок
8	8	16	14	10	1	4	50	22	1	1

Выдвижной кронштейн - 1шт.