

169.

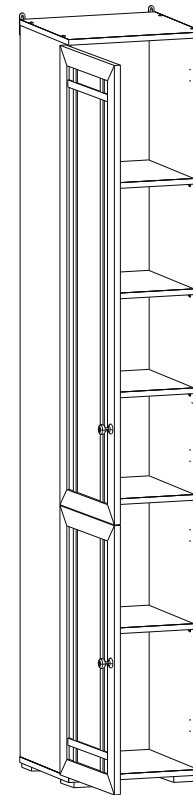


Регистрационный номер декларации
о соответствии: ЕАЭС N RU Д-РУ.ДМ46.В.00428

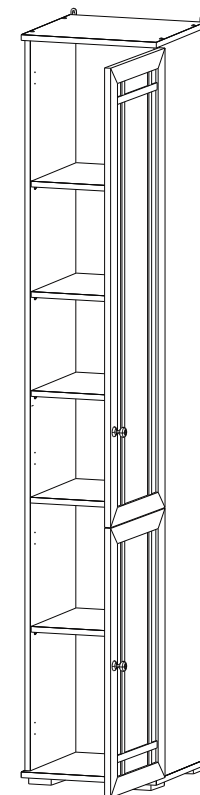
ТР ТС 025-2012
ГОСТ 16371-2014

Шкаф-пенал 03.271 Марко (гл.392)

шир/гл/выс: 400 x 392 x 2106



Левый



Правый

Сборку рекомендуется производить с помощью специалиста, так как неправильная сборка может привести к нежелательным последствиям. Инструкция даст вам необходимые рекомендации по сборке, порядка которых просим вас придерживаться. Перед сборкой внимательно ознакомьтесь с инструкцией, проверьте комплектность фурнитуры и разберите ее по назначению.



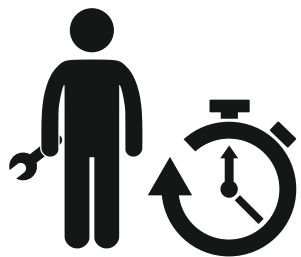
1. Использование мебельной продукции, выпущенной в обращение, должно осуществляться по назначению изделия мебели, указанному в маркировке, инструкции по сборке, с учетом допустимых предельных нагрузок, указанных изготовителем.
2. Мебельная продукция, поставляемая в разобранном виде, должна собираться в соответствии с приложенной изготовителем инструкцией по сборке, включающей комплектовочную ведомость и схему монтажа.
3. При эксплуатации мебельной продукции необходимо исключить попадание воды и иных жидкостей на элементы изделий мебели, соприкасающихся с полом.
4. При установке изделий мебели в непосредственной близости от нагревательных и отопительных приборов их поверхности во время эксплуатации должны быть защищены от нагрева. Температура нагрева элементов мебели не должна превышать +40°C.
5. **ВНИМАНИЕ!** Предприятие-изготовитель не несет ответственности за дефекты, возникшие в результате нарушения покупателем правил эксплуатации и ухода за мебелью.
6. Изделия мебели должны храниться в крытых помещениях при температуре не менее +2 градуса и относительной влажности воздуха от 45-70%.
7. Предприятие - изготовитель оставляет за собой право на замену фурнитуры на аналогичную!

Рекламация на изделие принимается:

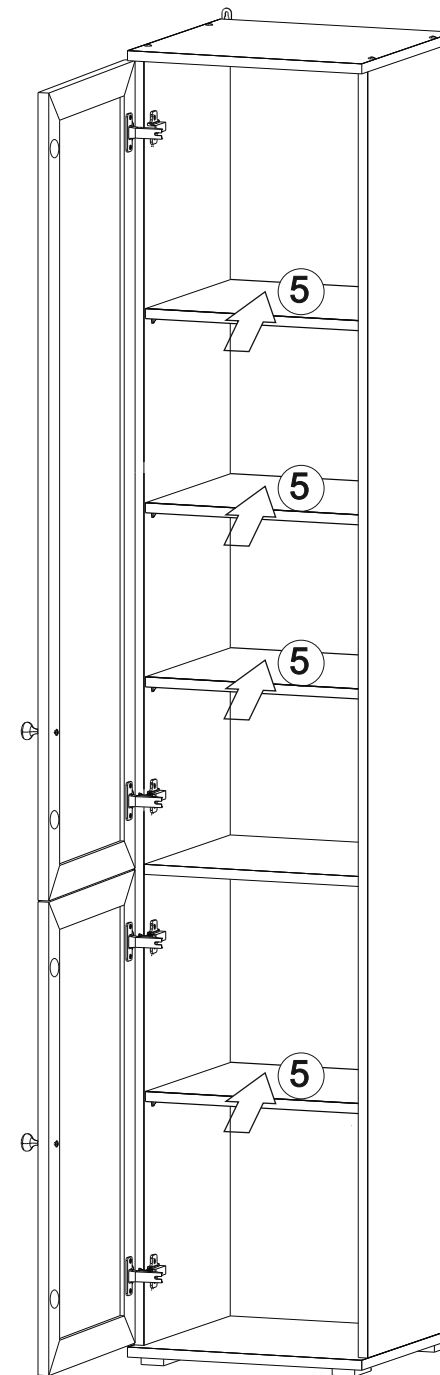
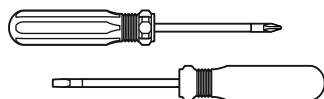
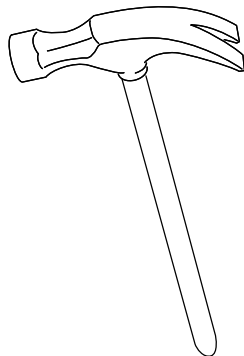
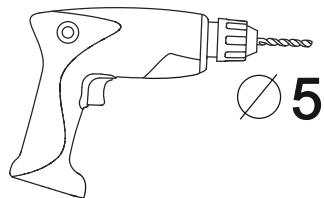
- При наличии документов подтверждающих факт купли-продажи (кассовый чек).
 - При отсутствии внешних механических повреждений, полученных по вине покупателя.
- Срок ремонта соответствует сроку, определенному в Законе о защите прав потребителя, либо соглашением сторон.
- В случае механических повреждений, полученных по вине покупателя, производится платное обслуживание (за счет покупателя).
- При несоблюдении этих правил гарантийный ремонт не производится.

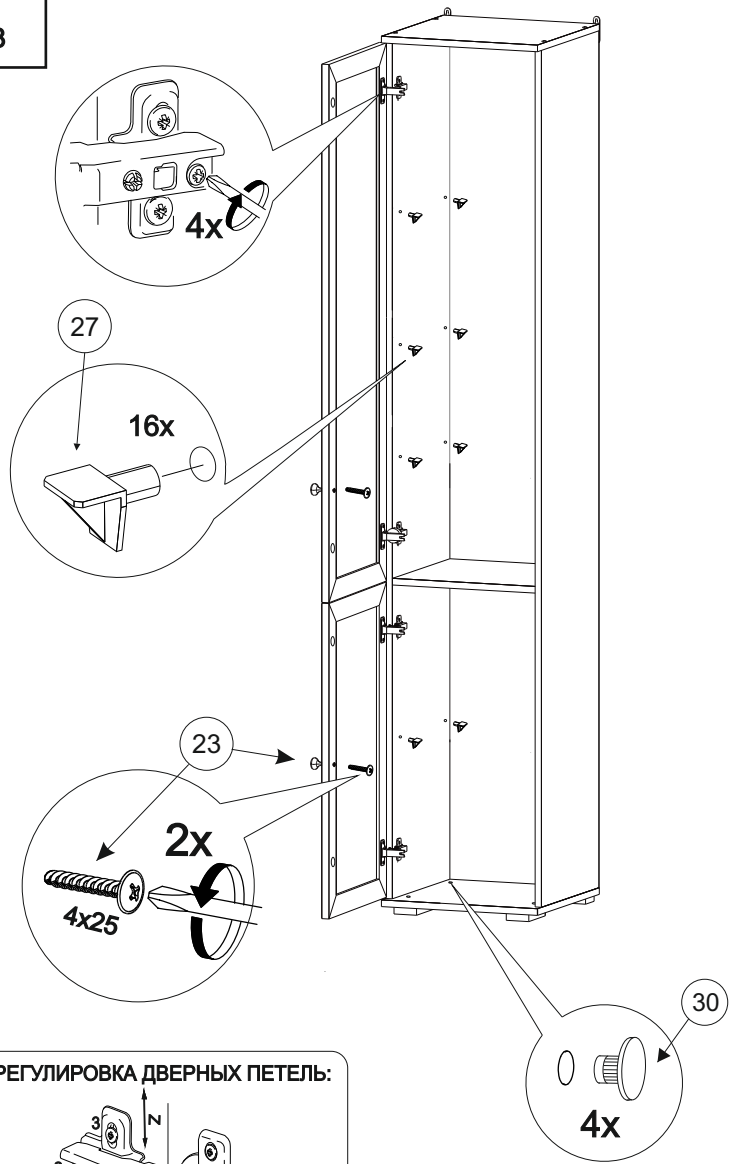
ИНСТРУКЦИЯ ПО СБОРКЕ

№	Наименование	Длина	Ширина	Кол-во	Материал
1	Стойка	2054	362	1	ЛДСП 16
2	Стойка	2054	362	1	ЛДСП 16
3	Крышка	400	389	1	ЛДСП 16
4	Ст. гориз	366	361	1	ЛДСП 16
5	Полка съёмная	364	358	4	ЛДСП 16
6	Дно	400	389	1	ЛДСП 16
7	Стенка задняя	2082	395	1	ДВП
8	Фасад (в сборе)	756	396	1	проф.рамочный/ КМДФ 4
9	Фасад (в сборе)	1290	396	1	проф.рамочный/ КМДФ 4

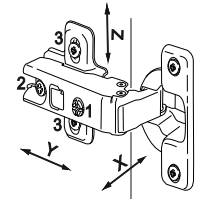


20-40 мин.





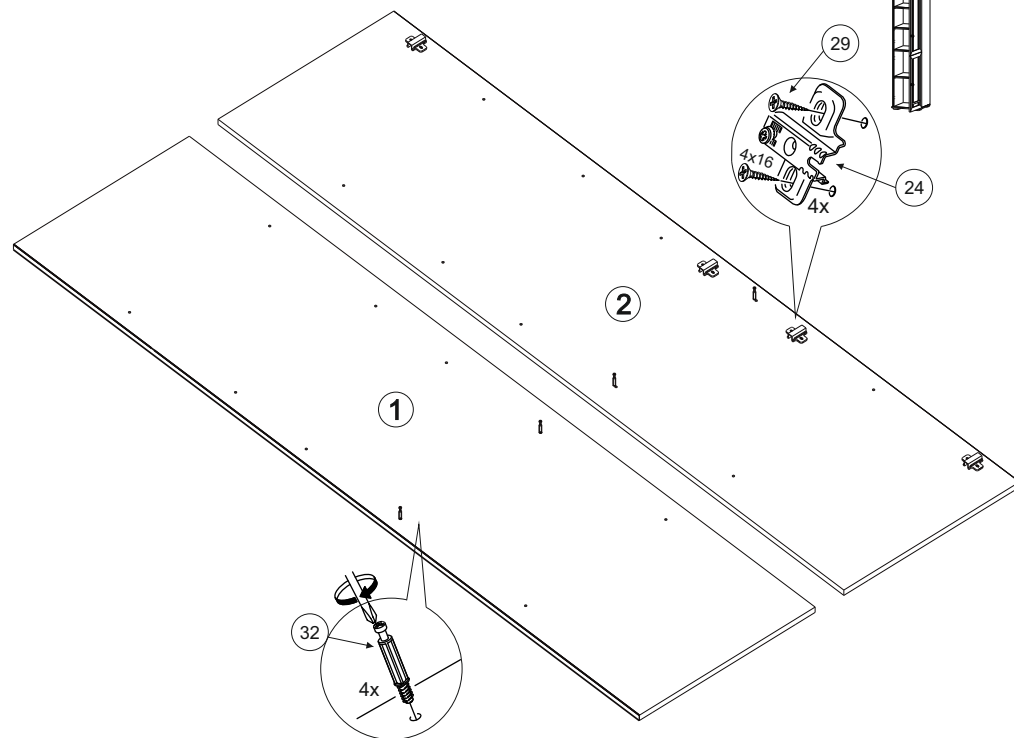
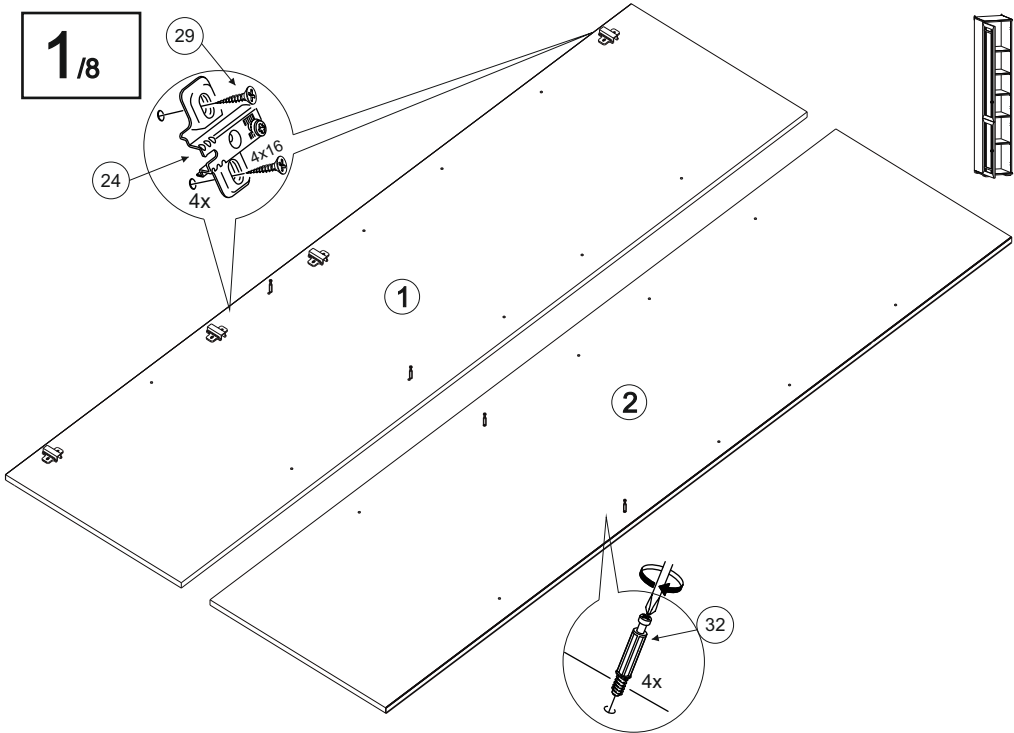
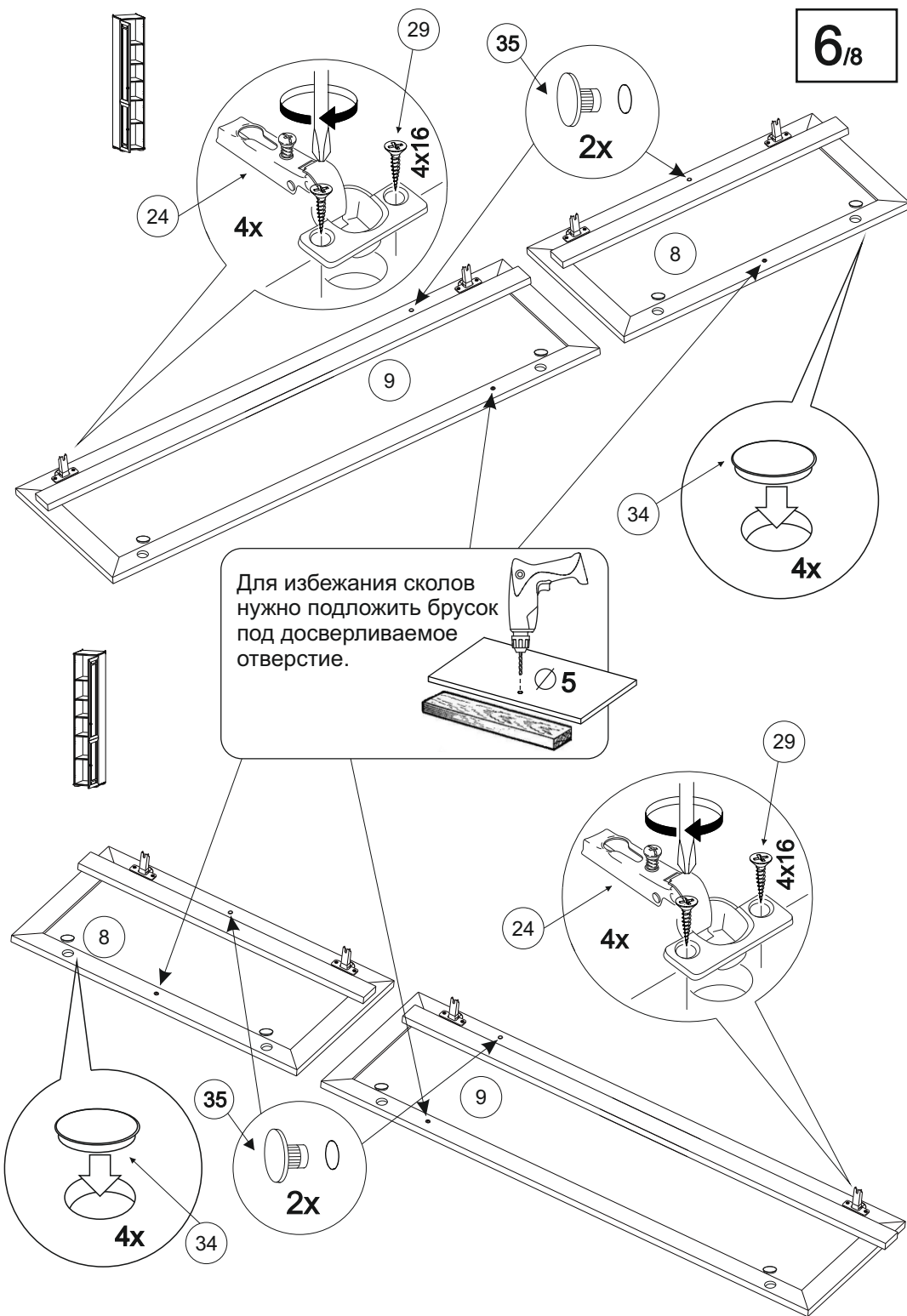
РЕГУЛИРОВКА ДВЕРНЫХ ПЕТЕЛЬ:



- отрегулируйте винтом 1 наклон створки двери относительно вертикали корпуса (напр. X)
 - ослабьте винт 2, отрегулируйте зазор между створкой двери и корпусом (напр. Y), затем затяните винт 2
 - ослабьте винты 3, отрегулируйте створку двери по высоте (напр. Z), затем затяните винты 3

20 8x	21 44x	22 1x	23 4x25 2x	24 4x
25 2x	26 4x	27 16x	28 3,5x30 8x	29 4,0x16 20x
30 4x	31 2x	32 4x	33 4x	34 4x
				35 2x

- 20 -Винт-конфирмат 7*50
- 21 -Гвоздь 1,6*25 строительный
- 22 -Ключ шестигранный
- 23 -Ручка/ винт 4*25
- 24 -Петля накладная 35 под саморез
- 25 -Подвеска плоская
- 26 -Опора
- 27 -Полкодержатель
- 28 -Саморез 3,5*30
- 29 -Саморез 4,0*16
- 30 -Заглушка D10
- 31 -Стяжка межсекционная
- 32 -Шток эксцентрика
- 33 -Эксцентриковая стяжка
- 34 -Заглушка D35
- 35 -Заглушка D5

1/8**6/8**

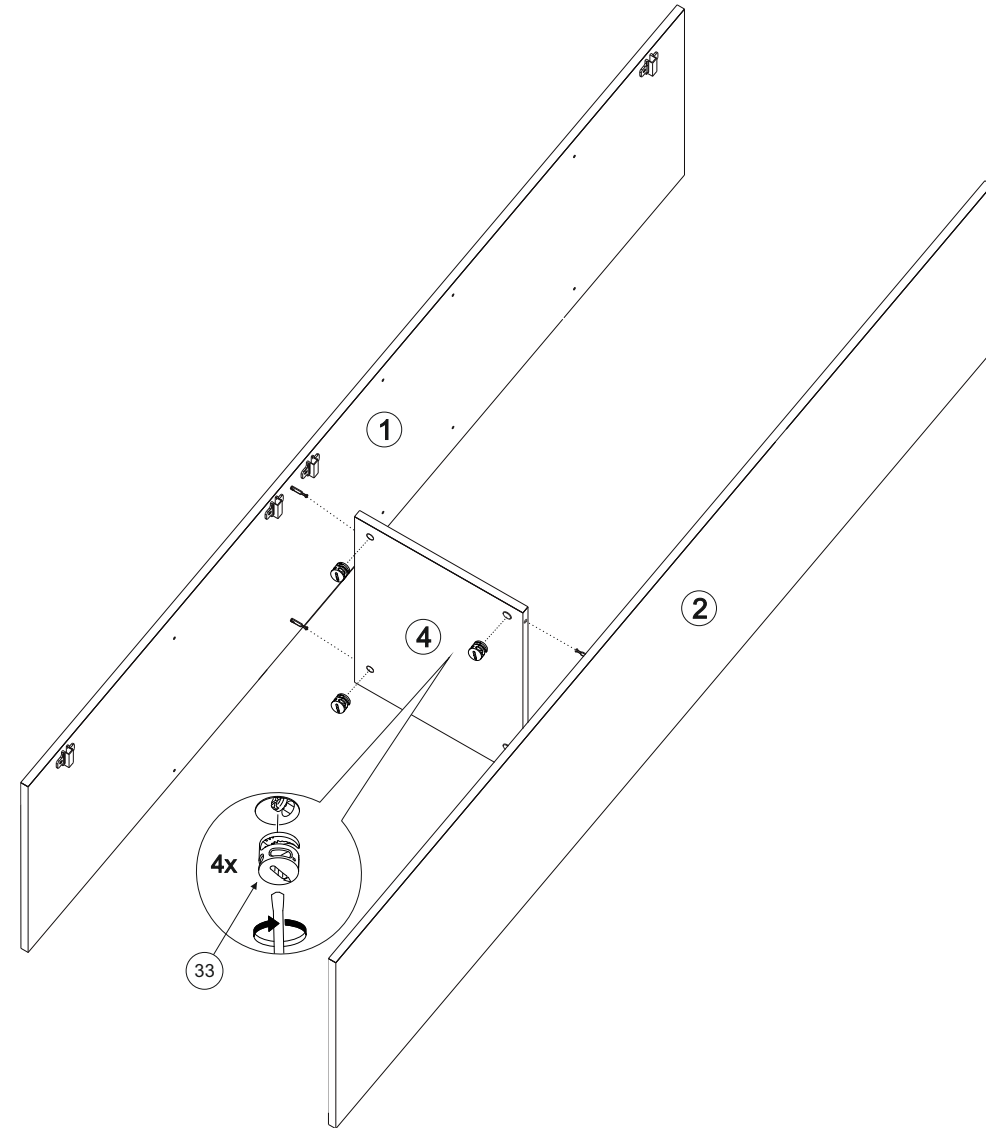
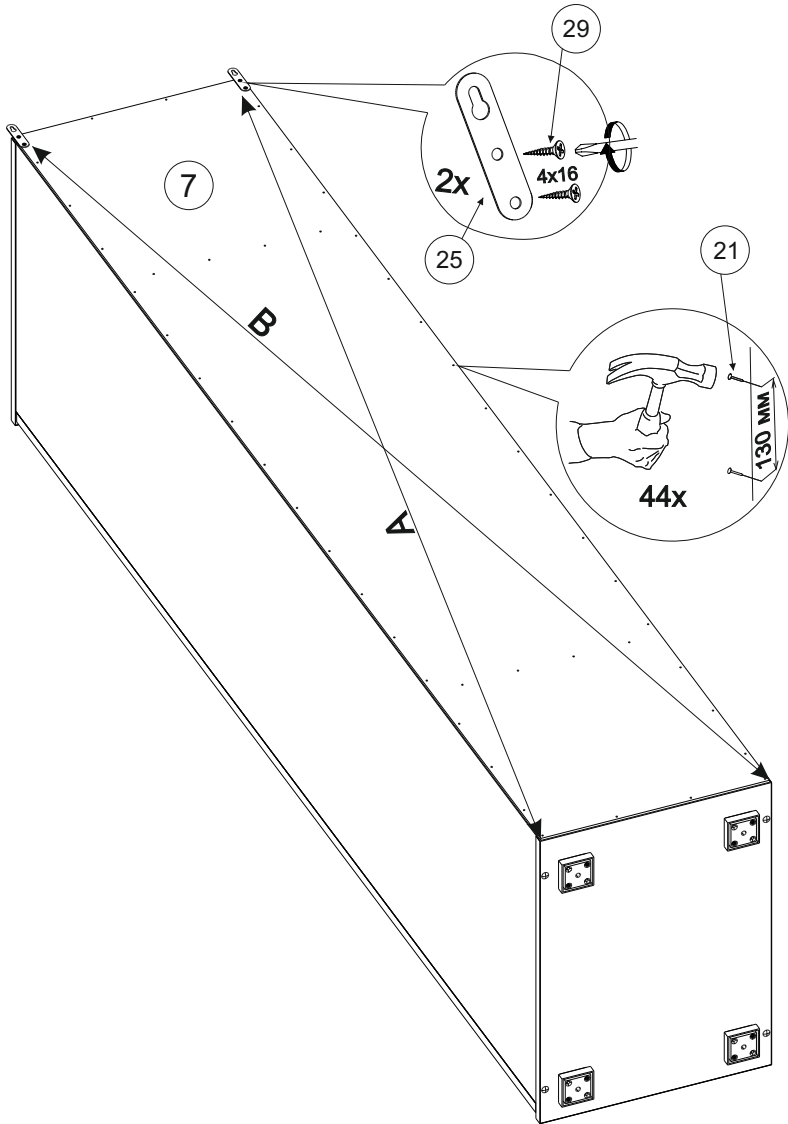
5/8

Обратите внимание!

При установке задних стенок убедитесь, что диагонали шкафа равны. Установку производить только при совпадении диагоналей.



2/8

**ВНИМАНИЕ**

Опрокидывание мебели может привести к серьезным или смертельным телесным повреждениям. Для предотвращения опрокидывания мебель должна быть постоянно прикреплена к стене. Крепёжные средства для крепления к стене не прилагаются, для разных материалов стен требуются различные крепления. Используйте крепёжные средства, подходящие для материала стен в Вашем доме. Если вы не уверены, какой тип креплений подходит к данному материалу, обратитесь в специализированный магазин.

