

169.

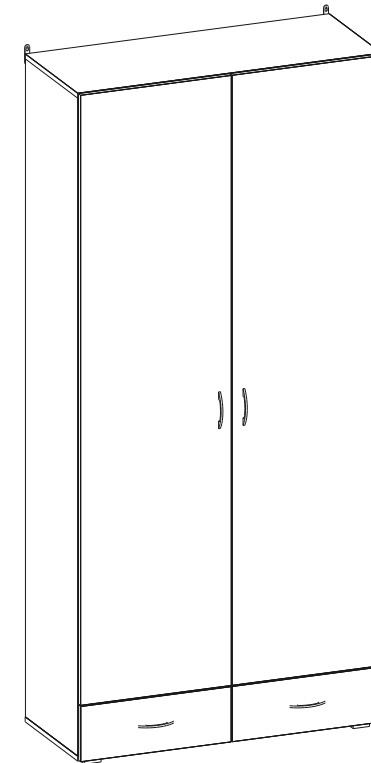


Регистрационный номер декларации
о соответствии: ЕАЭС N RU Д-РУ.ДМ46.В.00428

ТР ТС 025-2012
ГОСТ 16371-2014

Шкаф многоцелевого назначения 03.223 Линда

шир/глуб/выс: 1022 x 440 x 2200



Сборку рекомендуется производить с помощью специалиста, так как неправильная сборка может привести к нежелательным последствиям. Инструкция даст вам необходимые рекомендации по сборке, порядка которых просим вас придерживаться. Перед сборкой внимательно ознакомьтесь с инструкцией, проверьте комплектность фурнитуры и разберите ее по назначению.



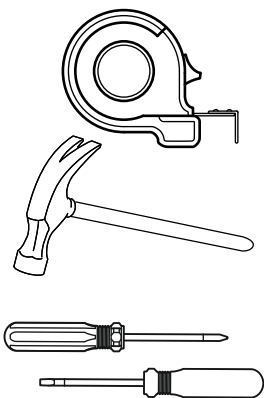
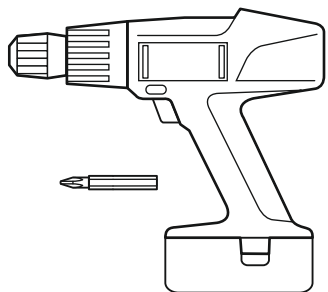
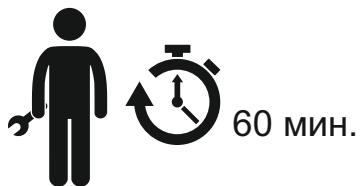
1. Использование мебельной продукции, выпущенной в обращение, должно осуществляться по назначению изделия мебели, указанному в маркировке, инструкции по сборке, с учетом допустимых предельных нагрузок, указанных изготовителем.
2. Мебельная продукция, поставляемая в разобранном виде, должна собираться в соответствии с приложенной изготовителем инструкцией по сборке, включающей комплектовочную ведомость и схему монтажа.
3. При эксплуатации мебельной продукции необходимо исключить попадание воды и иных жидкостей на элементы изделий мебели, соприкасающихся с полом.
4. При установке изделий мебели в непосредственной близости от нагревательных и отопительных приборов их поверхности во время эксплуатации должны быть защищены от нагрева. Температура нагрева элементов мебели не должна превышать +40°C.
5. **ВНИМАНИЕ!** Предприятие-изготовитель не несет ответственности за дефекты, возникшие в результате нарушения покупателем правил эксплуатации и ухода за мебелью.
6. Изделия мебели должны храниться в крытых помещениях при температуре не менее +2 градуса и относительной влажности воздуха от 45-70%.
7. Предприятие - изготовитель оставляет за собой право на замену фурнитуры на аналогичную!

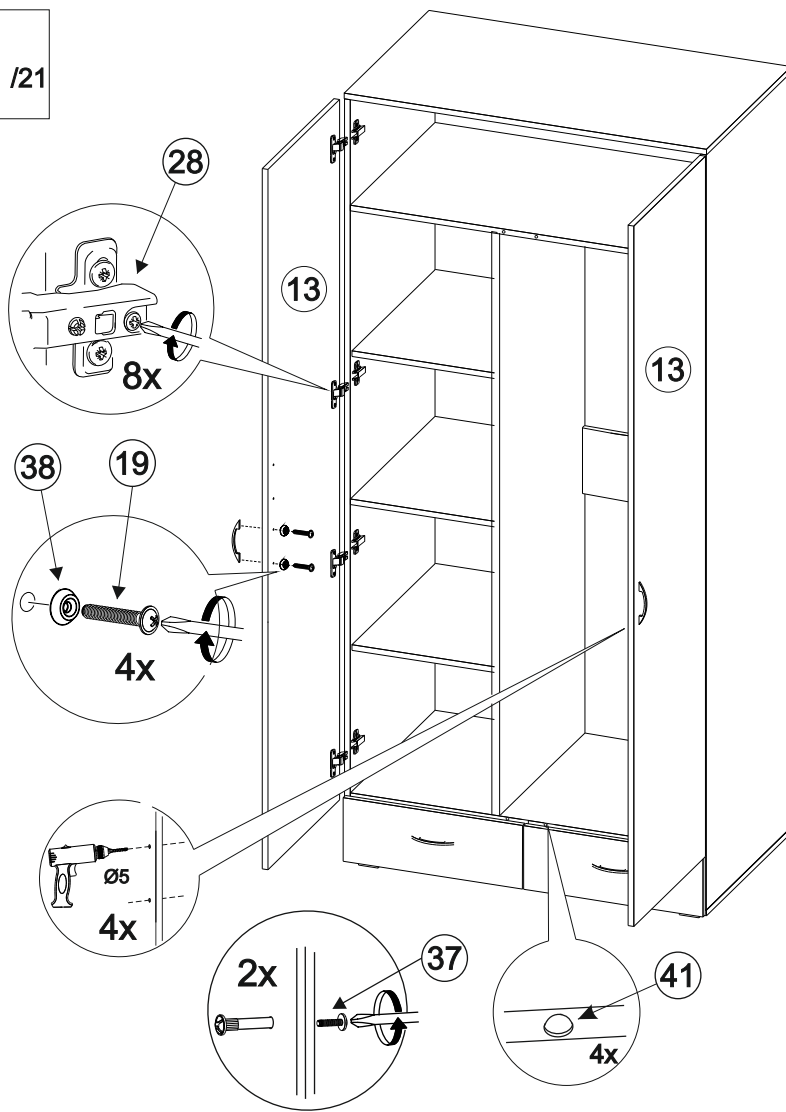
Рекламация на изделие принимается:

- При наличии документов подтверждающих факт купли-продажи (кассовый чек).
 - При отсутствии внешних механических повреждений, полученных по вине покупателя.
- Срок ремонта соответствует сроку, определенному в Законе о защите прав потребителя, либо соглашением сторон.
- В случае механических повреждений, полученных по вине покупателя, производится платное обслуживание (за счет покупателя).
- При несоблюдении этих правил гарантийный ремонт не производится.

Комплектовочная ведомость

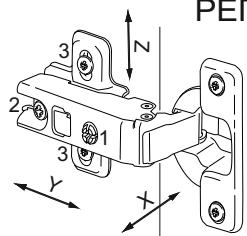
№	Наименование	Длина	Ширина	Кол-во	Материал
1	Стенка левая	2148	420	1	ЛДСП 16
2	Стенка правая	2148	420	1	ЛДСП 16
3	Стойка	1656	420	1	ЛДСП 16
4	Крышка	1022	420	2	ЛДСП 16
5	Стенка горизонтальная	988	420	2	ЛДСП 16
6	Стенка горизонтальная	388	419	1	ЛДСП 16
7	Полка съёмная	386	416	2	ЛДСП 16
8	Стойка	160	420	1	ЛДСП 16
9	Стенка фронтальная	188	584	1	ЛДСП 16
10,11	Боковина ящика	350	92	4	ЛДСП 16
12	Стенка задняя ящика	429	92	2	ЛДСП 16
13	Фасад	1992	507	2	ЛДСП 16
14	Фасад ящика	506	181	2	ЛДСП 16
15	Стенка накладная	1854	507	2	ДВПО
16	Стенка накладная	322	1016	1	ДВПО
17	Дно ящика	348	457	2	ДВПО





Соединить полку с соседними изделиями межсекционной стяжкой

РЕГУЛИРОВКА ДВЕРНЫХ ПЕТЕЛЬ:



- отрегулируйте винтом 1 наклон створки двери относительно вертикали корпуса (напр. X)

- ослабьте винт 2, отрегулируйте зазор между створкой двери и корпусом (напр. Y), затем затяните винт 2

- ослабьте винты 3, отрегулируйте створку двери по высоте (напр. Z), затем затяните винты 3

18 1x	19 4x22 8x	20 7x50 4x	21 79x	22 8x
23 6,3x10,5 8x	24 2x	25 1x	26 2x	27 5x
28 8x	29 2x	30 12x	31 L=1655 мм 1x	32 4x
33 3,5x30 10x	34 4,0x16 36x	35 3,5x16 22x	36 6x	37 2x
38 4x	39 36x	40 36x	41 4x	

18-Вешалка выдвижная

19-Винт 4x22

20-Винт-конфирмат 7x50

21-Гвоздь строительный 1.6x25

22-Дюбель-гвоздь 6x50

23-Евровинт 6,3x10,5

24-Заглушка д/евро

25-Ключ шестигранный №4

26-Направляющие д/ящ.

27-Опора 55*55

28-Петля накладная 35 под саморез с планкой

29-Подвеска плоская

30-Полкодержатель

31-Профиль соединительный 1,655 м

32-Ручка

33-Саморез 3,5x30

34-Саморез 4,0x16

35-Саморез 3,5x16

36-Скрепка «Крабик»

37-Стяжка межсекционная 5x27

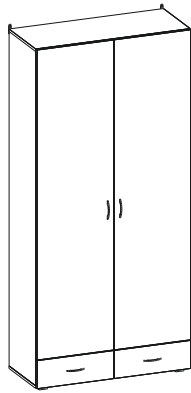
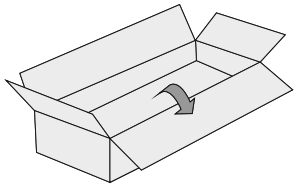
38-Шайба мебельная

39-Шток эксцентрика

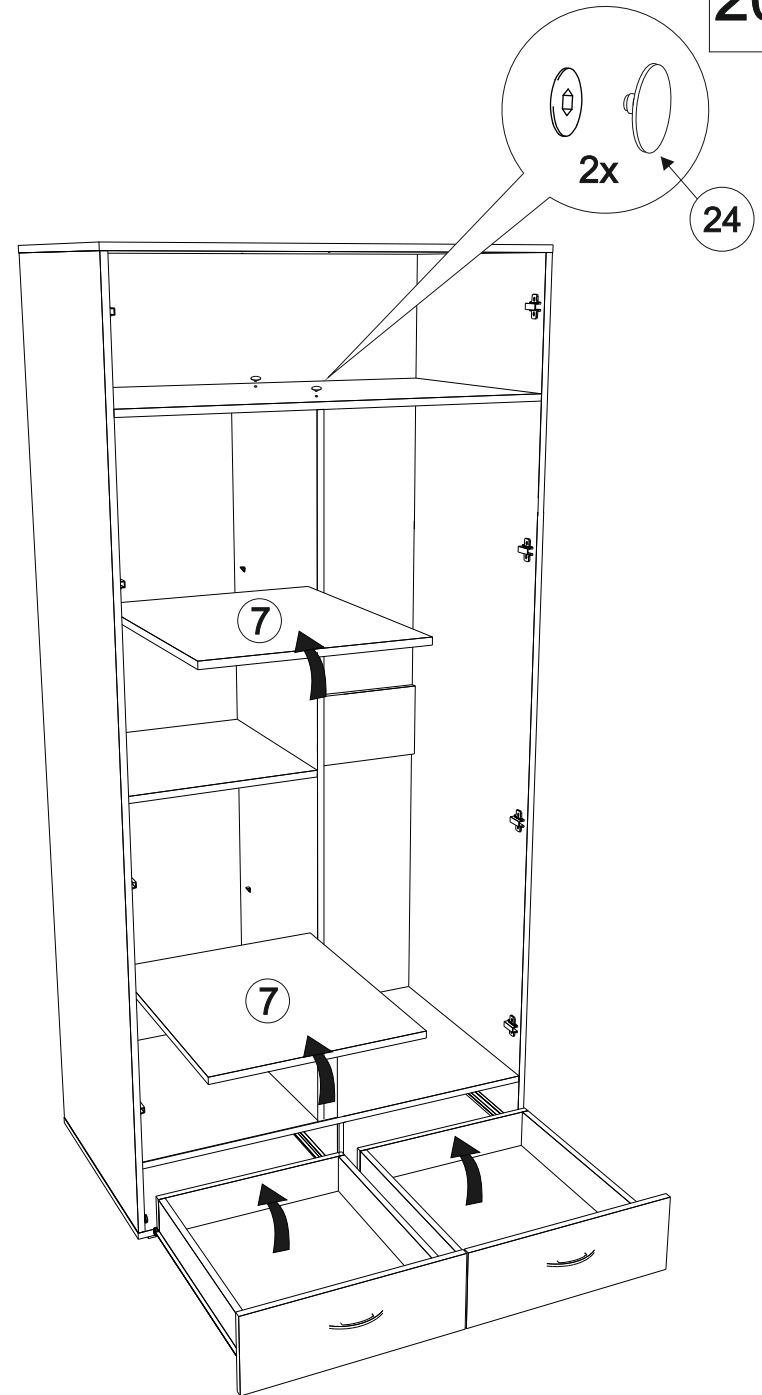
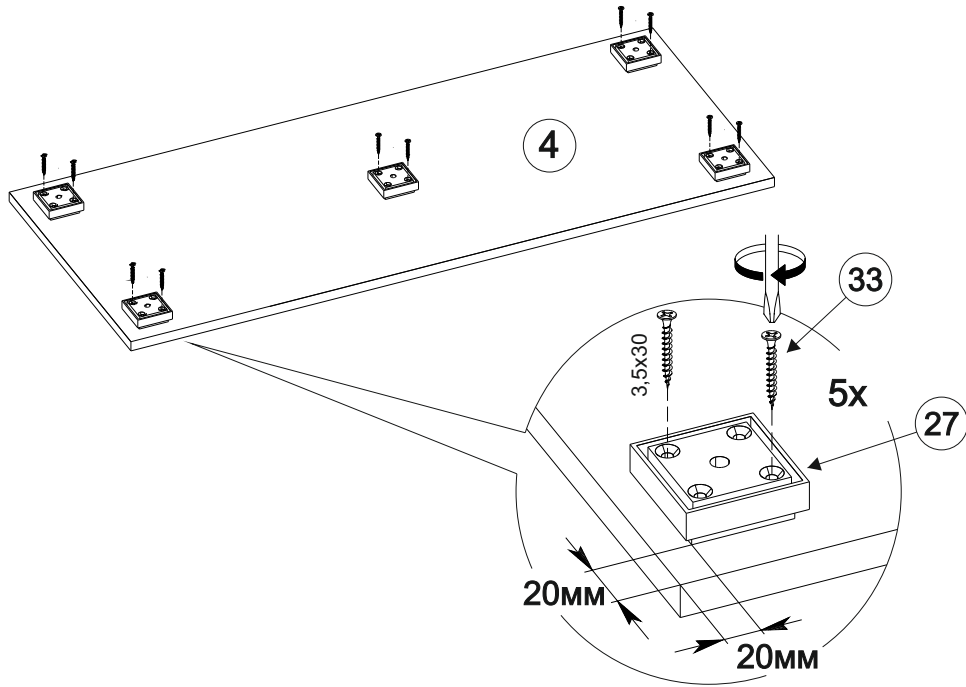
40-Эксцентриковая стяжка

41-Демпфер самоклеящийся

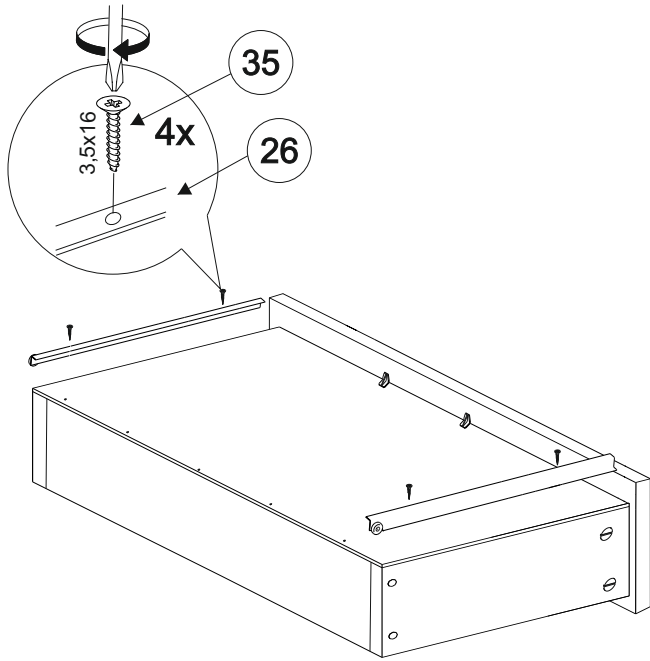
1/21



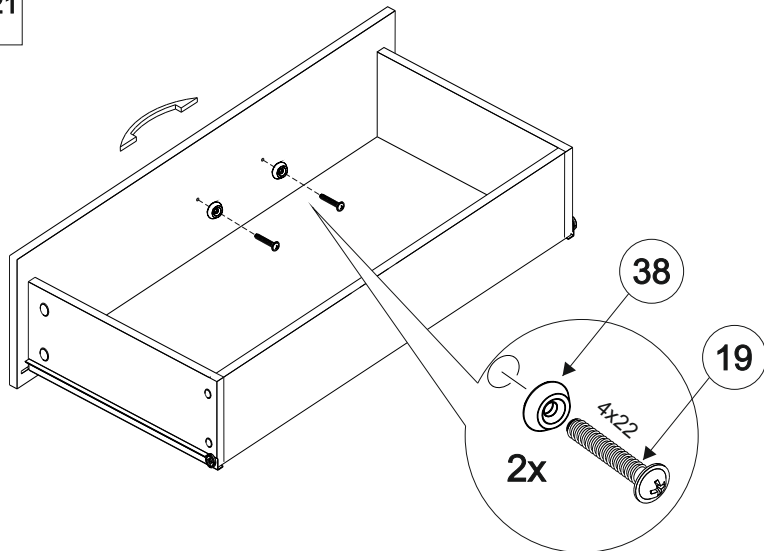
20/21



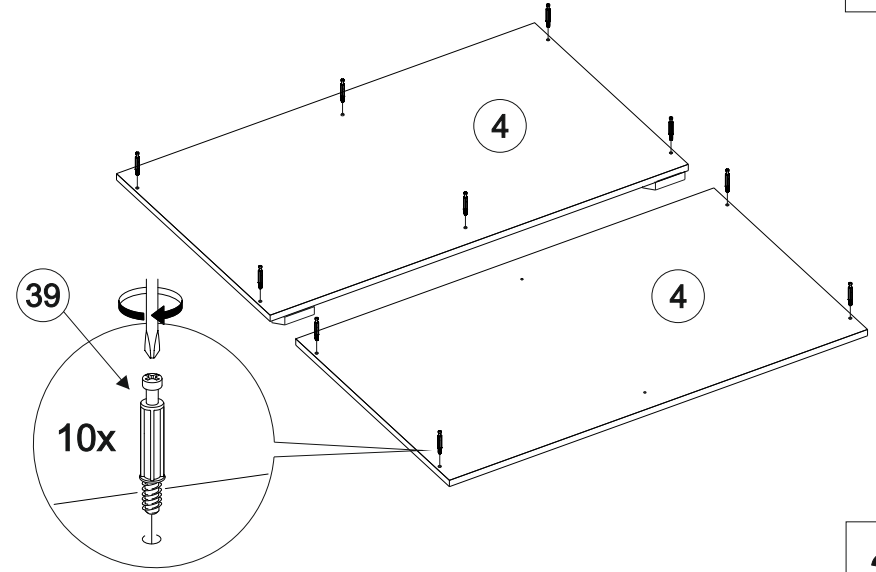
18/21



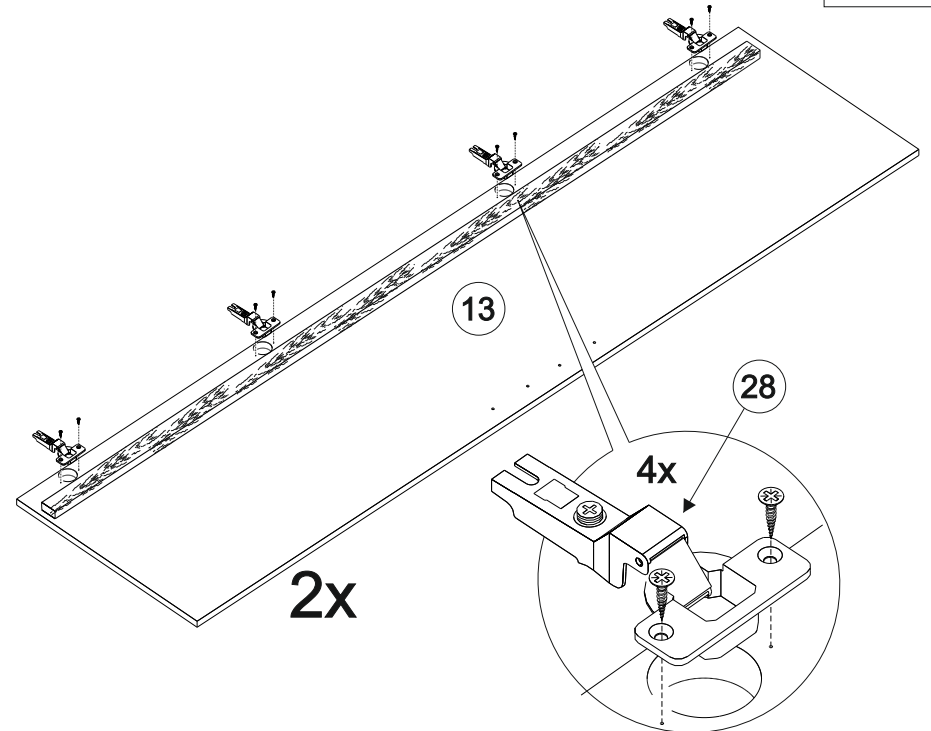
19/21



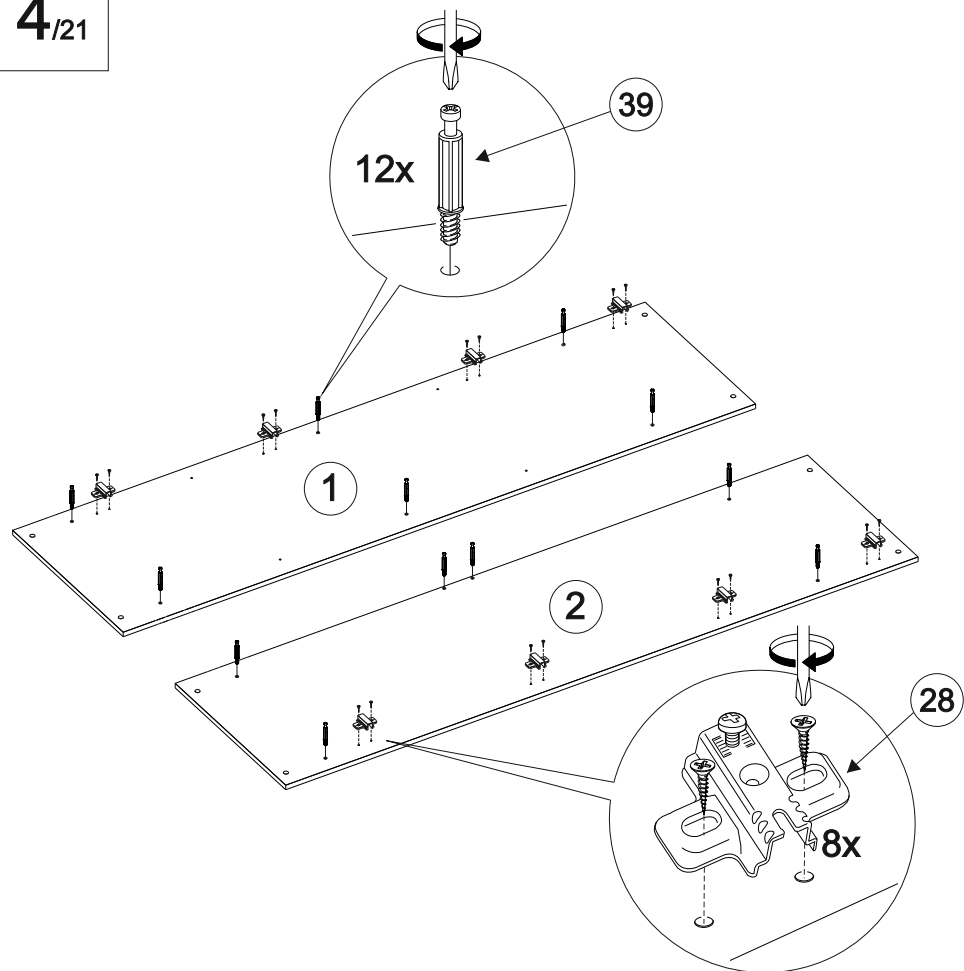
2/21



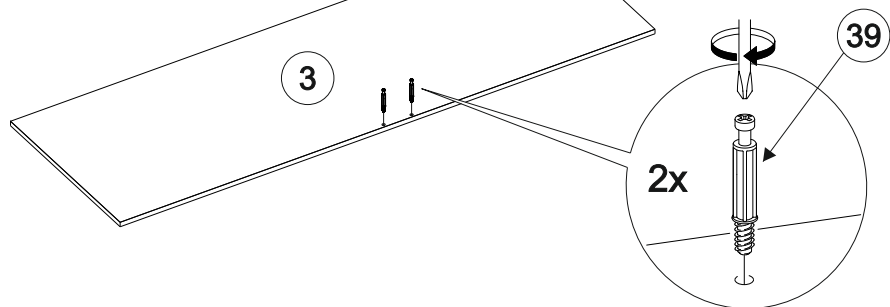
3/21



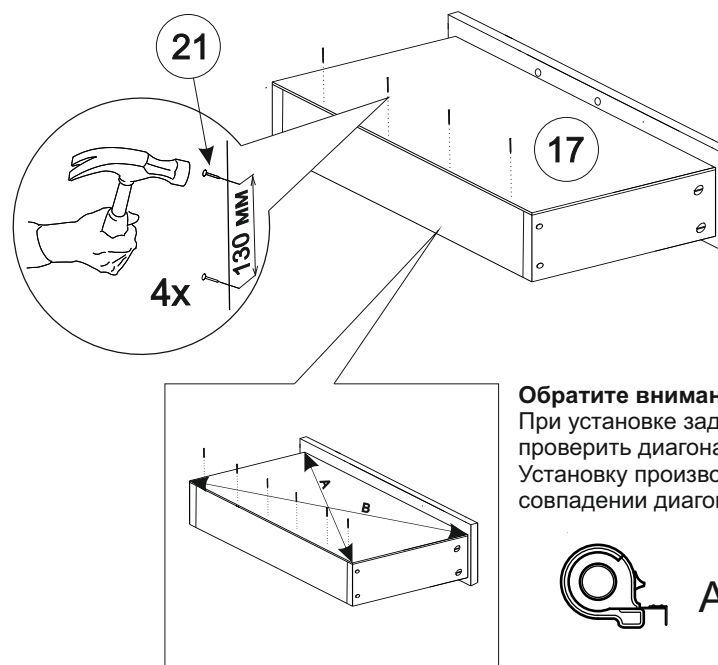
4/21



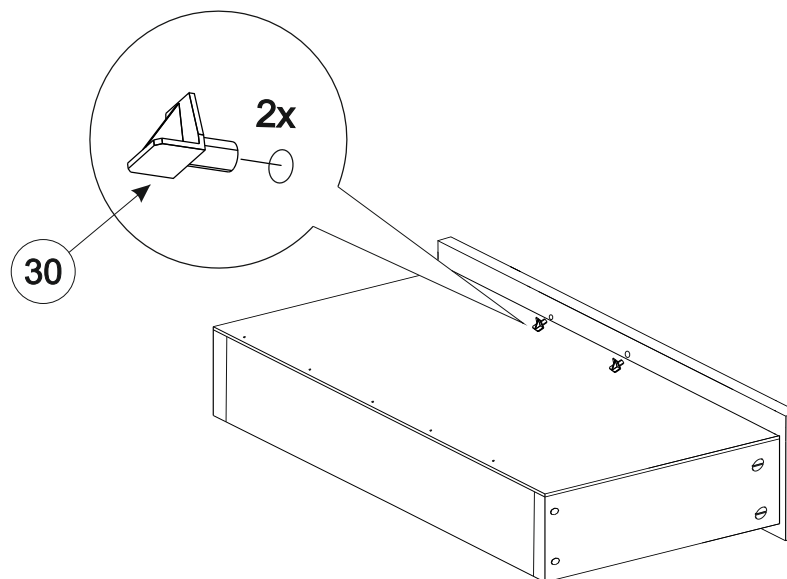
5/21



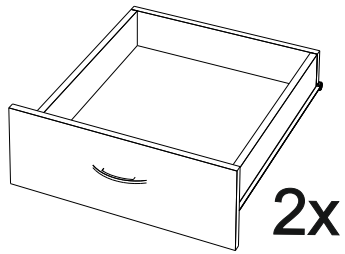
16/21



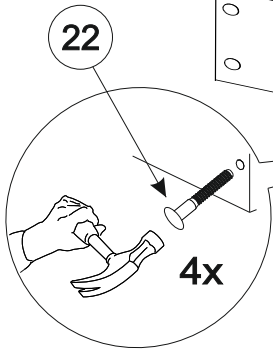
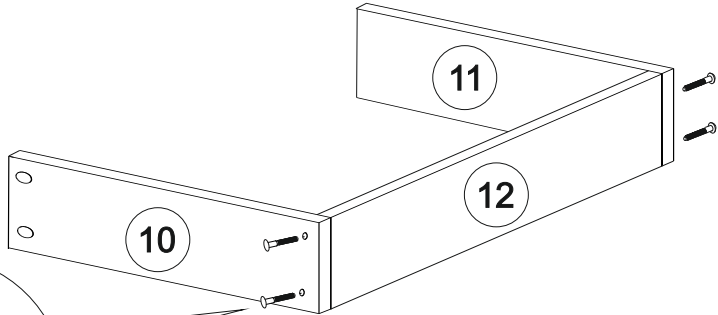
17/21



13/21

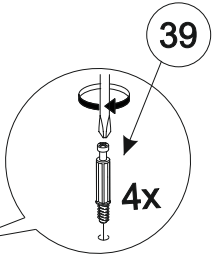


2x



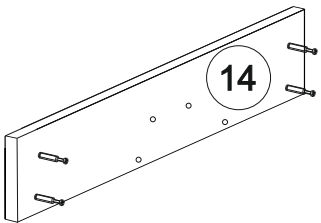
22

4x



39

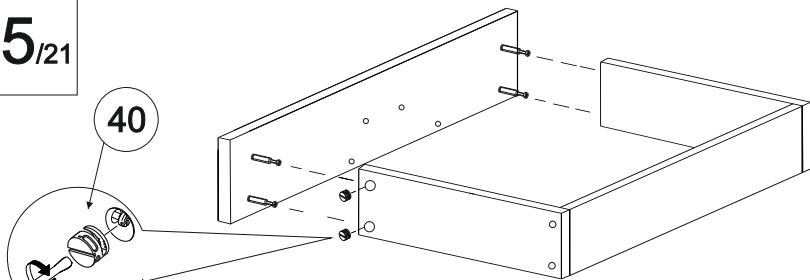
4x



14

14/21

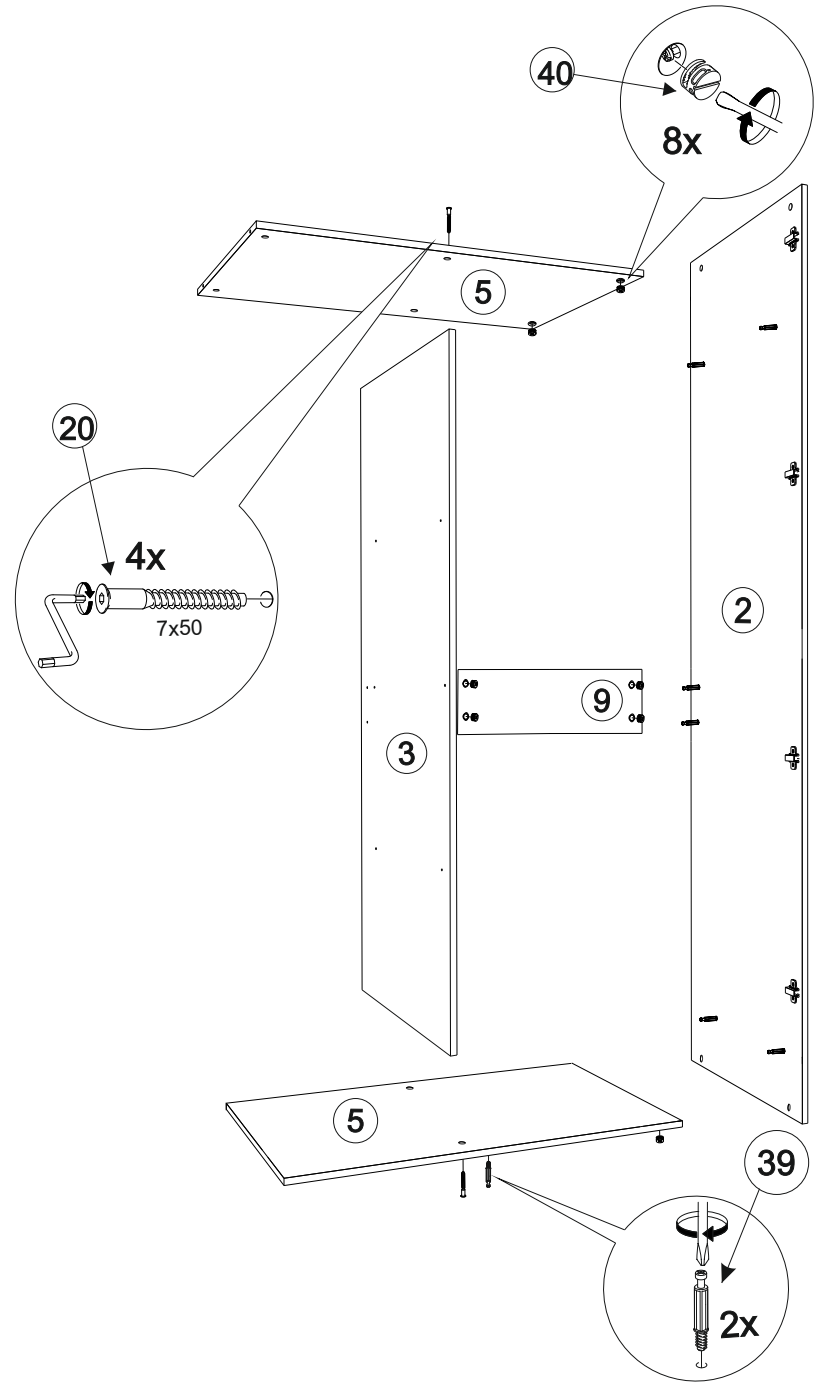
15/21



40

4x

6/21



40

8x

5

20

4x

7x50

2

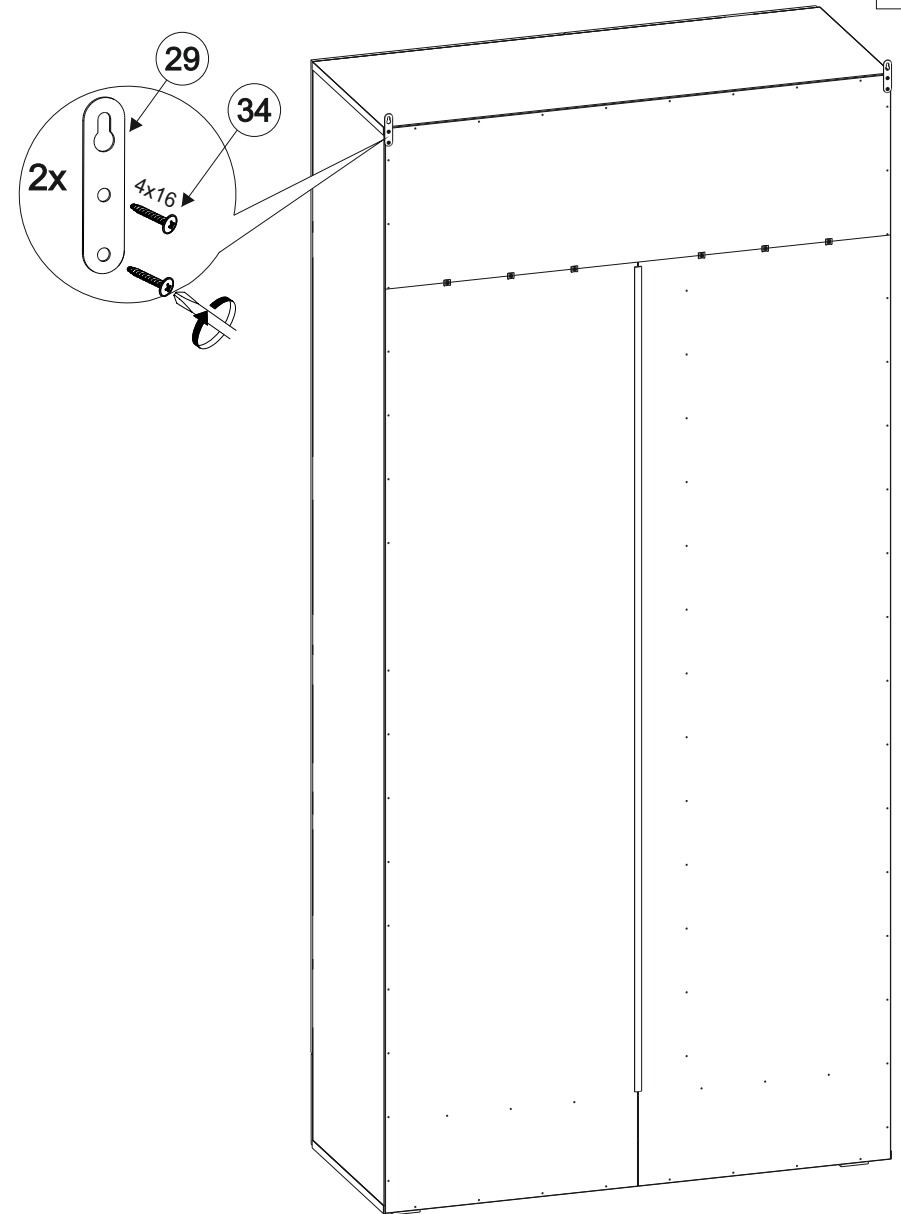
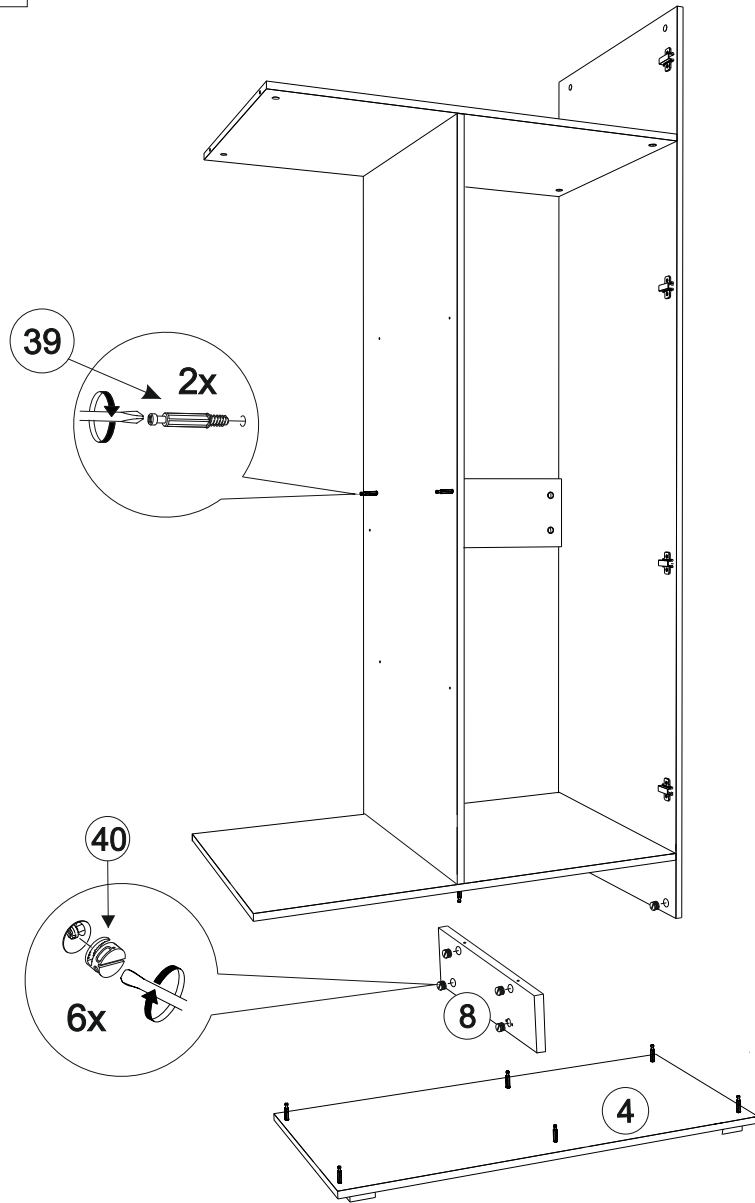
9

3

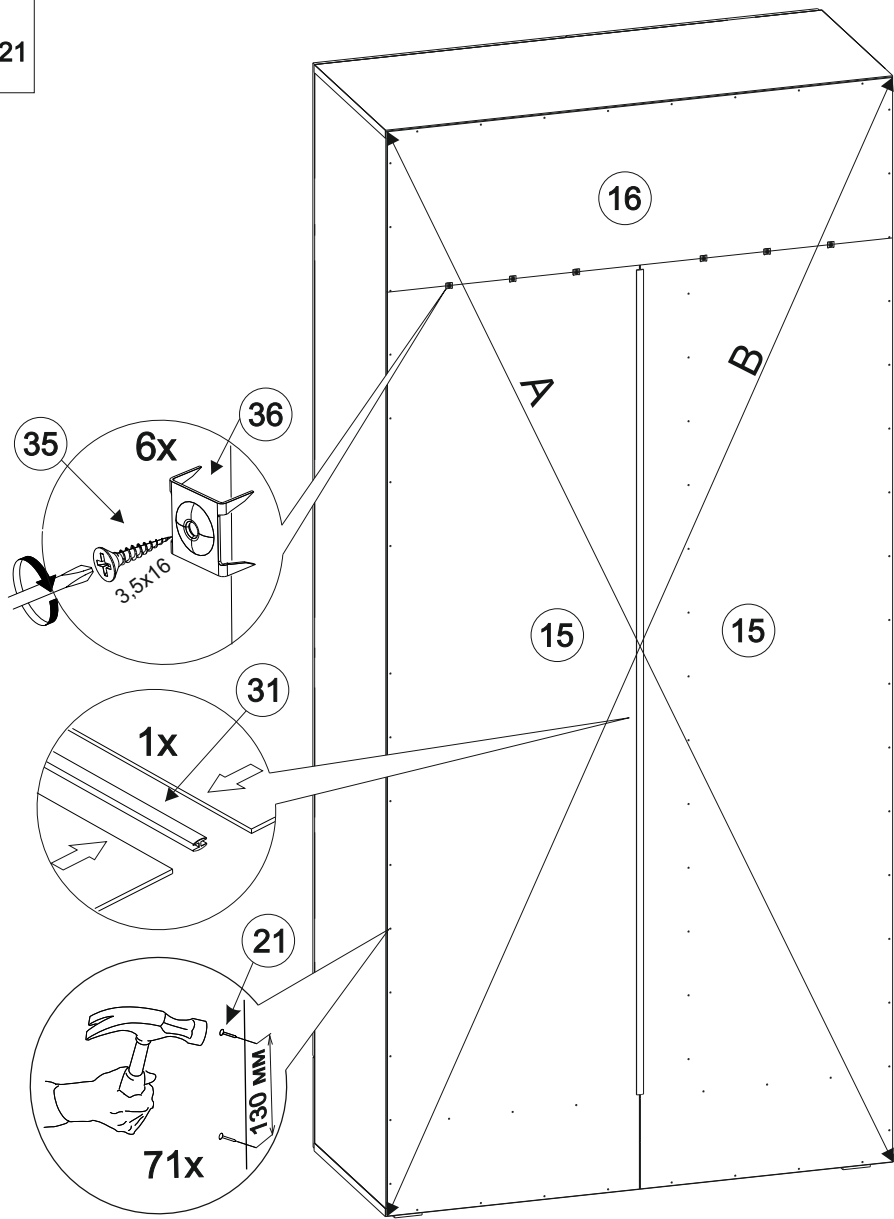
5

39

2x

**ВНИМАНИЕ**

Опрокидывание мебели может привести к серьезным или смертельным телесным повреждениям. Для предотвращения опрокидывания мебель должна быть постоянно прикреплена к стене. Крепёжные средства для крепления к стене не прилагаются, для разных материалов стен требуются различные крепления. Используйте крепёжные средства, подходящие для материала стен в Вашем доме. Если вы не уверены, какой тип креплений подходит к данному материалу, обратитесь в специализированный магазин.



Обратите внимание!
 При установке задней стенки
 проверить диагонали изделия.
 Установку производить только при
 совпадении диагоналей.

