

1. Использование мебельной продукции, выпущенной в обращение, должно осуществляться по назначению изделия мебели, указанному в маркировке, инструкции по сборке, с учетом допустимых предельных нагрузок, указанных изготовителем.
2. Мебельная продукция, поставляемая в разобранном виде, должна собираться в соответствии с приложенной изготовителем инструкцией по сборке, включающей комплектовочную ведомость и схему монтажа.
3. При эксплуатации мебельной продукции необходимо исключить попадание воды и иных жидкостей на элементы изделий мебели, соприкасающихся с полом.
4. При установке изделий мебели в непосредственной близости от нагревательных и отопительных приборов их поверхности во время эксплуатации должны быть защищены от нагрева. Температура нагрева элементов мебели не должна превышать +40°C.
5. **ВНИМАНИЕ!** Предприятие-изготовитель не несет ответственности за дефекты, возникшие в результате нарушения покупателем правил эксплуатации и ухода за мебелью.
6. Изделия мебели должны храниться в крытых помещениях при температуре не менее +2 градуса и относительной влажности воздуха от 45-70%.
7. Предприятие - изготовитель оставляет за собой право на замену фурнитуры на аналогичную!

Рекламация на изделие принимается:

- При наличии документов подтверждающих факт купли-продажи (кассовый чек).
 - При отсутствии внешних механических повреждений, полученных по вине покупателя.
- Срок ремонта соответствует сроку, определенному в Законе о защите прав потребителя, либо соглашением сторон.
- В случае механических повреждений, полученных по вине покупателя, производится платное обслуживание (за счет покупателя).
- При несоблюдении этих правил гарантийный ремонт не производится.

169.RU

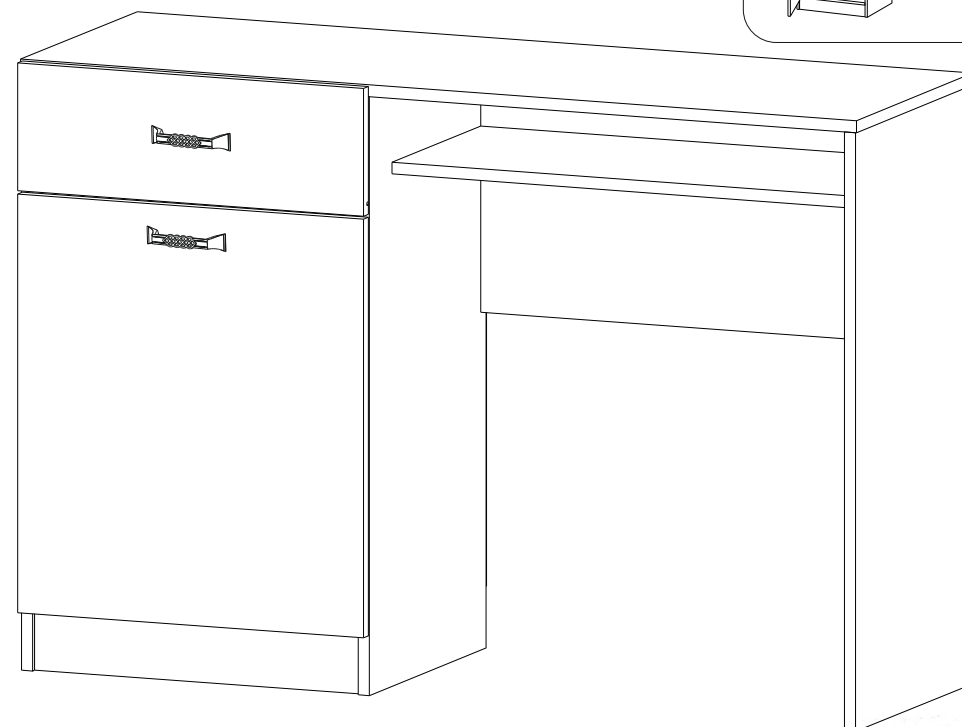
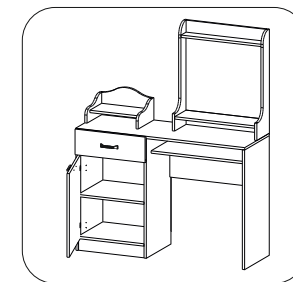


Регистрационный номер декларации
о соответствии: ЕАЭС N RU Д-РУ.АГ47.В.01989/19

ТР ТС 025-2012
ГОСТ 16371-2014

Стол туалетный 12.46 Ливерпуль

шир/глуб/выс (мм): 1198 x 413 x 823

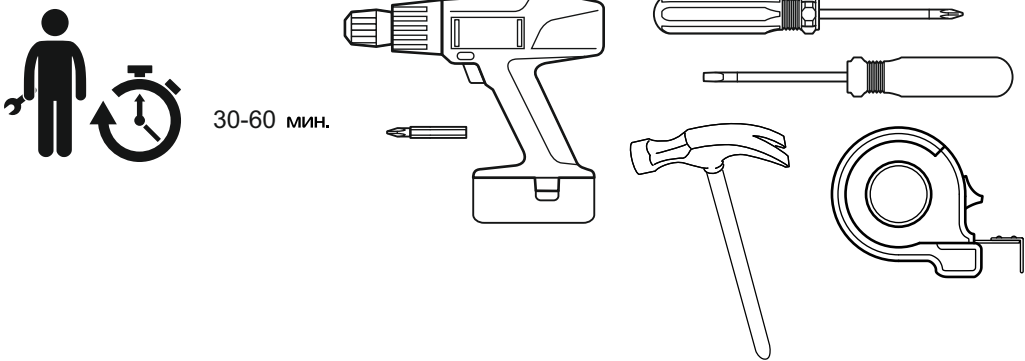


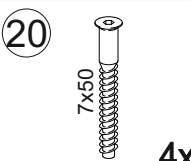
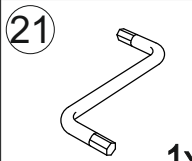
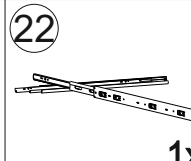


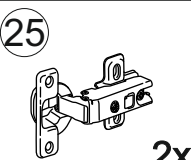
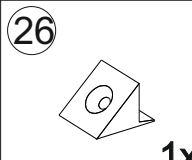



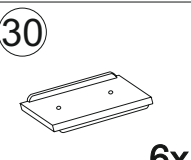
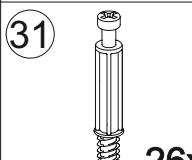
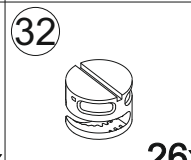
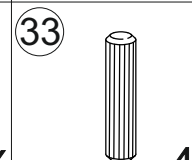
Сборку рекомендуется производить с помощью специалиста, так как неправильная сборка может привести к нежелательным последствиям. Инструкция даст вам необходимые рекомендации по сборке, порядка которых просим вас придерживаться. Перед сборкой внимательно ознакомьтесь с инструкцией, проверьте комплектность фурнитуры и разберите ее по назначению.



Комплектовочная ведомость

№	Наименование	Длина	Ширина	Кол-во	Материал
1	Крышка	1200	394	1	ЛДСП 16
2	Стенка вертикальная левая	804	394	1	ЛДСП 16
3	Стенка вертикальная средняя	804	394	1	ЛДСП 16
4	Стенка вертикальная правая	804	394	1	ЛДСП 16
5	Цоколь	468	80	1	ЛДСП 16
6	Стенка горизонтальная	468	394	2	ЛДСП 16
7	Царга	682	350	1	ЛДСП 16
8	Стенка горизонтальная	682	300	1	ЛДСП 16
9	Фасадная стенка ящика	497	172	1	МДФ 16
10	Дверь	562	497	1	МДФ 16
11	Стенка ящика задняя	410	92	1	ЛДСП 16
12	Стенка ящика боковая левая	350	92	1	ЛДСП 16
13	Стенка ящика боковая правая	350	92	1	ЛДСП 16
14	Дно ящика	440	354	1	ДВПО
15	Стенка задняя	735	497	1	ДВПО



 <p>20 7x50 4x</p>	 <p>21 1x</p>	 <p>22 1x</p>	 <p>23 30x</p>	 <p>24 4x20 2x</p>
 <p>25 2x</p>	 <p>26 1x</p>	 <p>27 3,5x20 1x</p>	 <p>28 4,0x16 8x</p>	 <p>29 3,5x16 17x</p>
 <p>30 6x</p>	 <p>31 26x</p>	 <p>32 26x</p>	 <p>33 4x</p>	

20 -Винт-конфирмат 7*50

21 -Ключ шестигранник №4

22 -Направляющие шариковые

23 -Гвоздь 1,6x25

24 -Ручка

25 -Петля накладная

26 -Фиксатор задней стенки

27 -Саморез 3,5x20

28 -Саморез 4,0x16

29 -Саморез 3,5x16

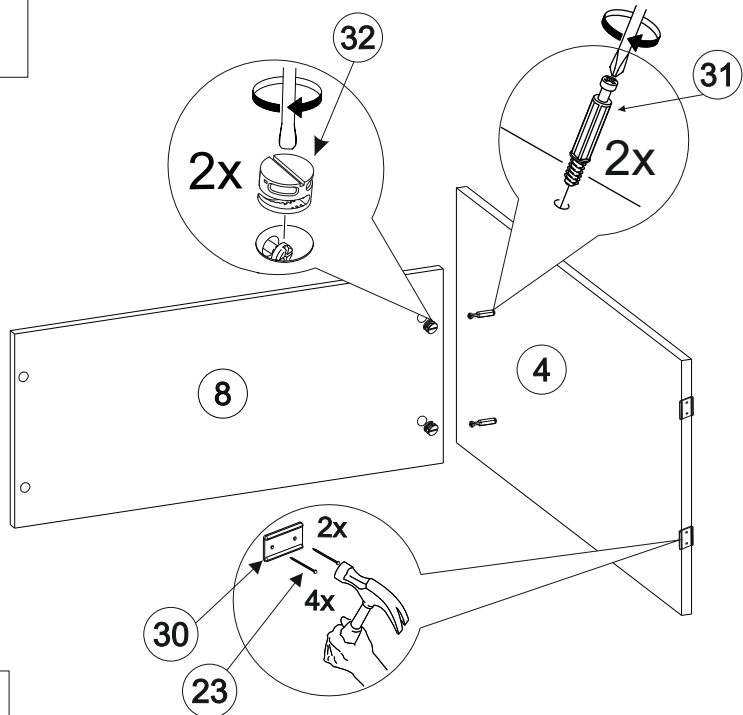
30 -Подпятник

31 -Шток эксцентрика

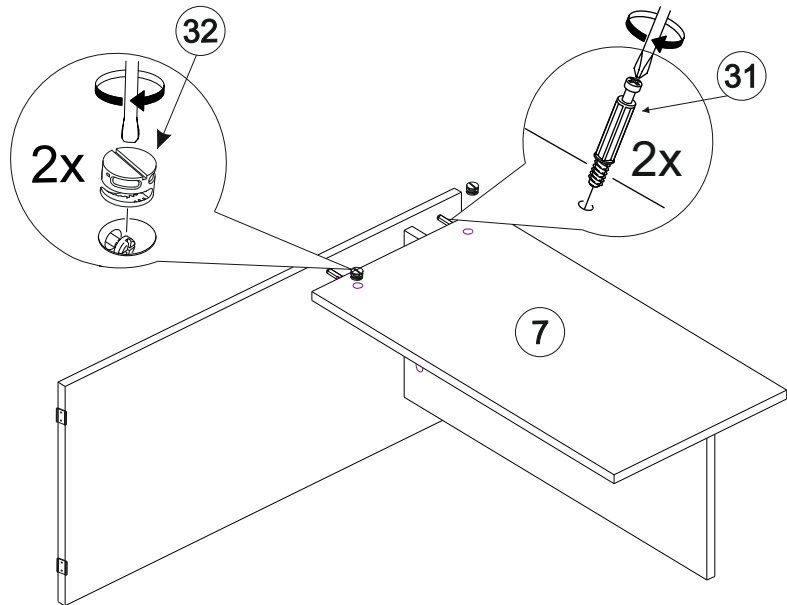
32 -Эксцентриксовая стяжка

33 -Шкант пластмассовый

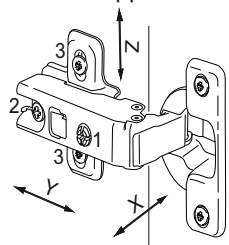
1/15



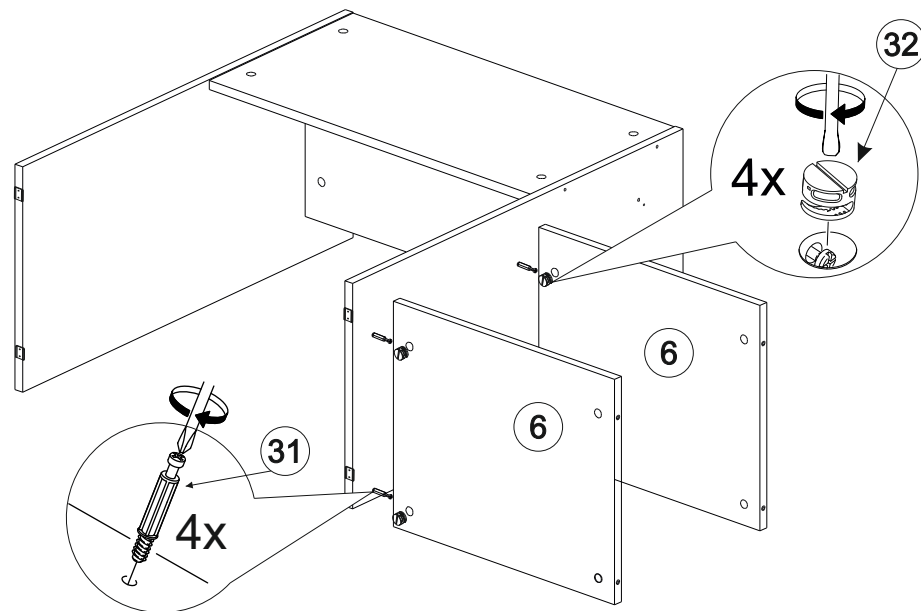
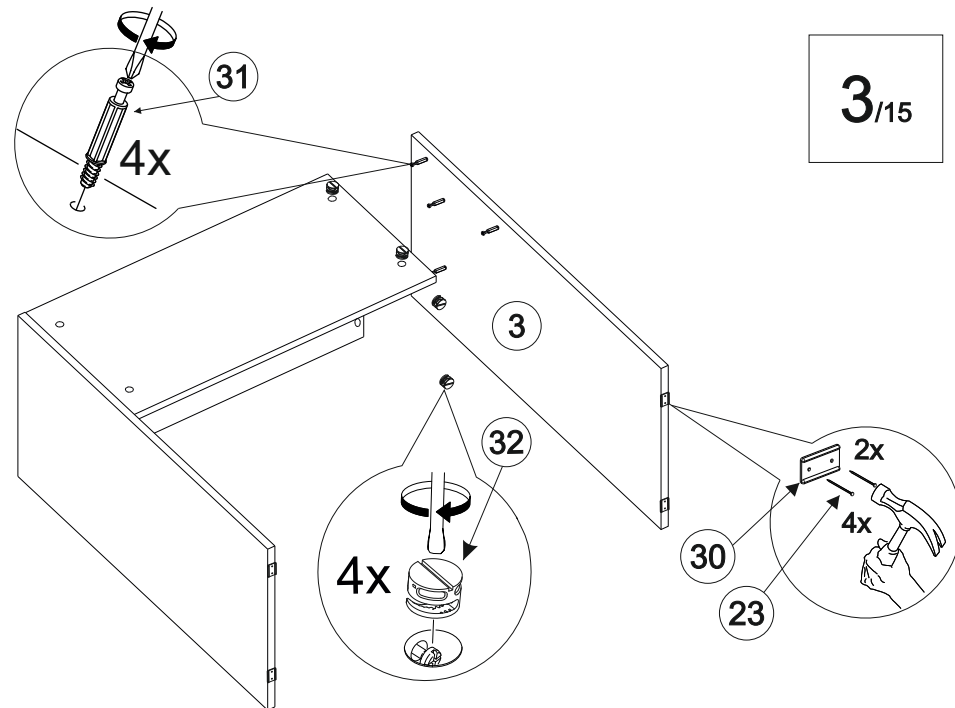
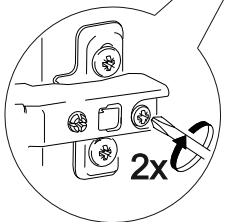
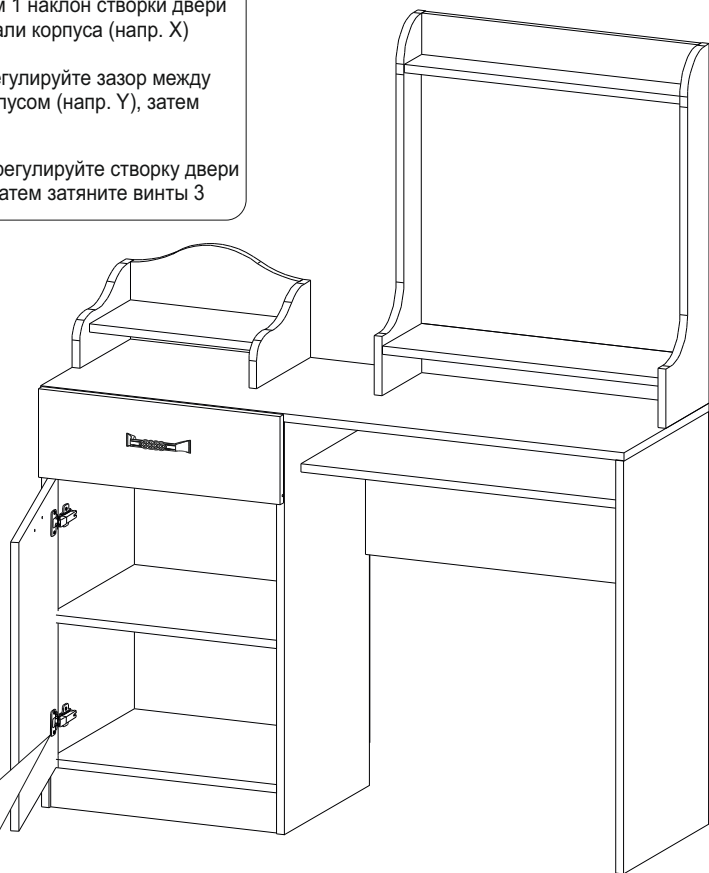
2/15



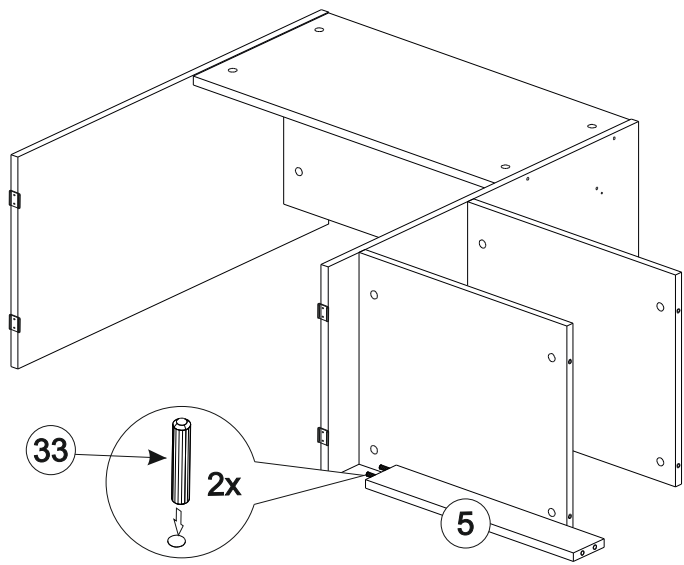
РЕГУЛИРОВКА ДВЕРНЫХ ПЕТЕЛЬ:



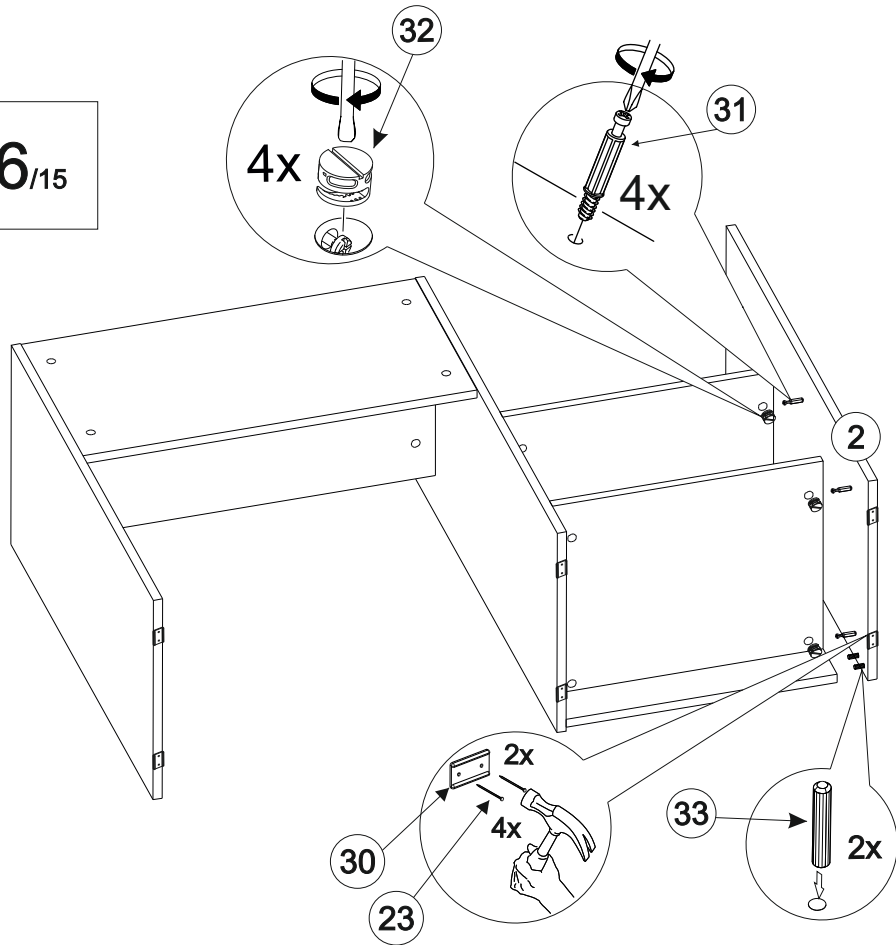
- отрегулируйте винтом 1 наклон створки двери относительно вертикали корпуса (напр. X)
- ослабьте винт 2, отрегулируйте зазор между створкой двери и корпусом (напр. Y), затем затяните винт 2
- ослабьте винты 3, отрегулируйте створку двери по высоте (напр. Z), затем затяните винты 3



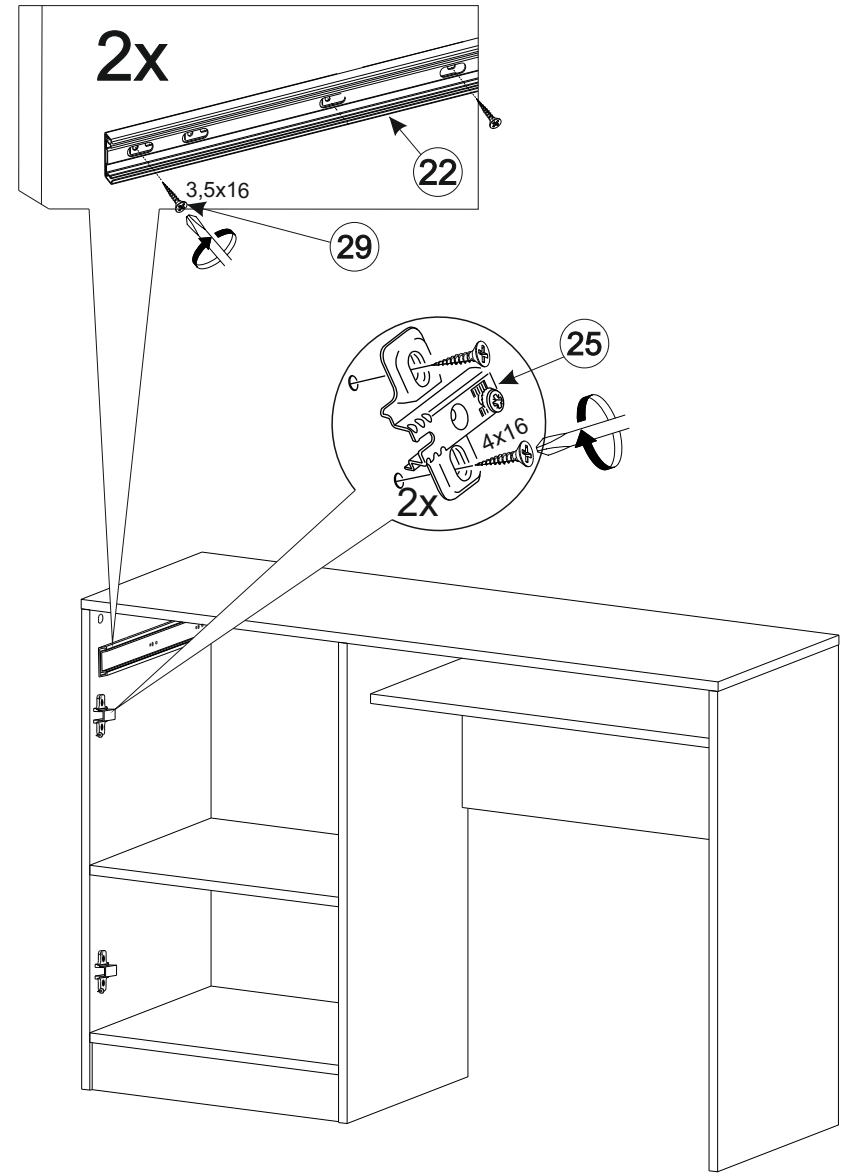
5/15



6/15



14/15

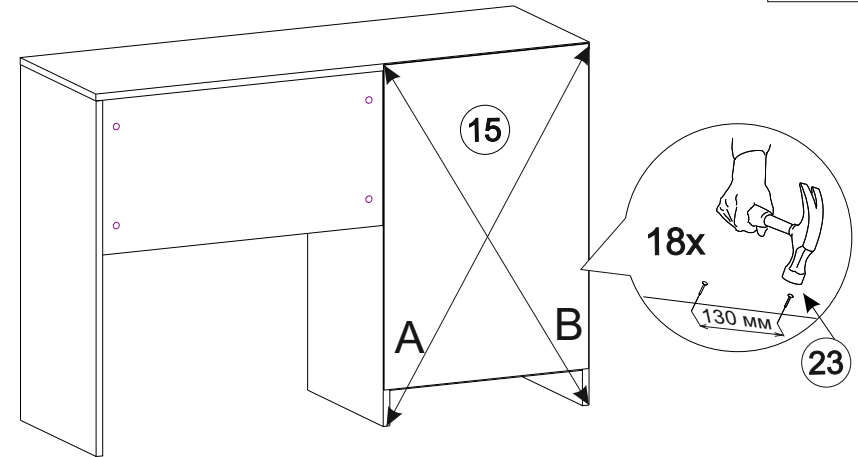
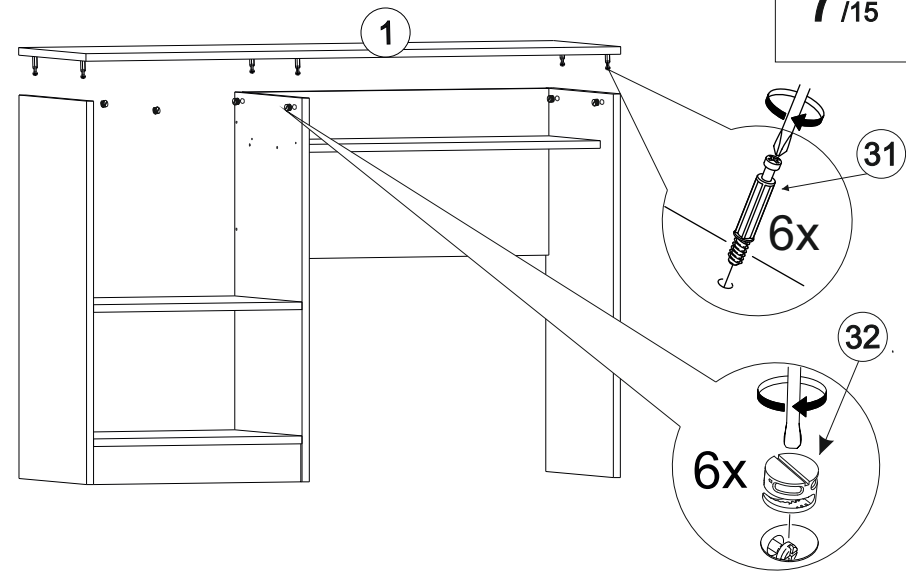
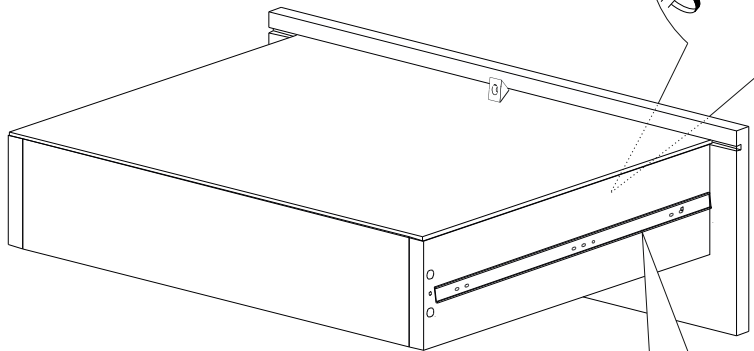
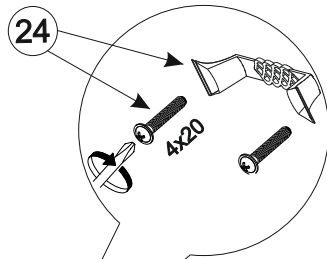
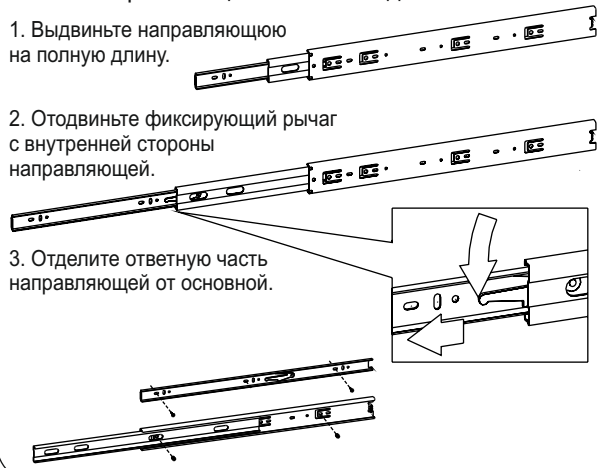


Порядок монтажа шариковых направляющих полного выдвижения

1. Выдвиньте направляющую на полную длину.

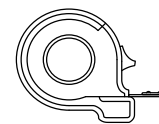
2. Отодвиньте фиксирующий рычаг с внутренней стороны направляющей.

3. Отделите ответную часть направляющей от основной.



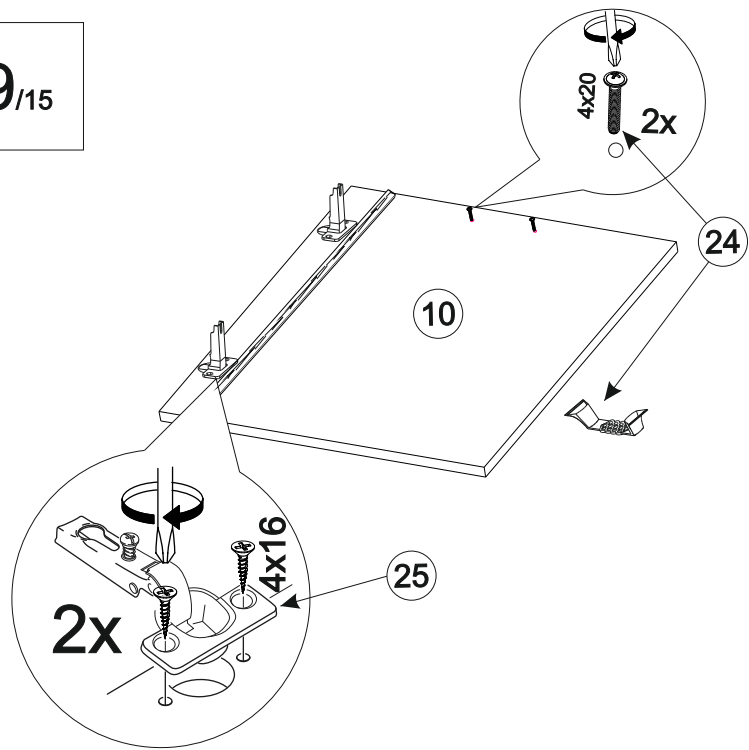
Обратите внимание!

При установке задних стенок убедитесь, что диагонали изделия равны. Установку производить только при совпадении диагоналей.

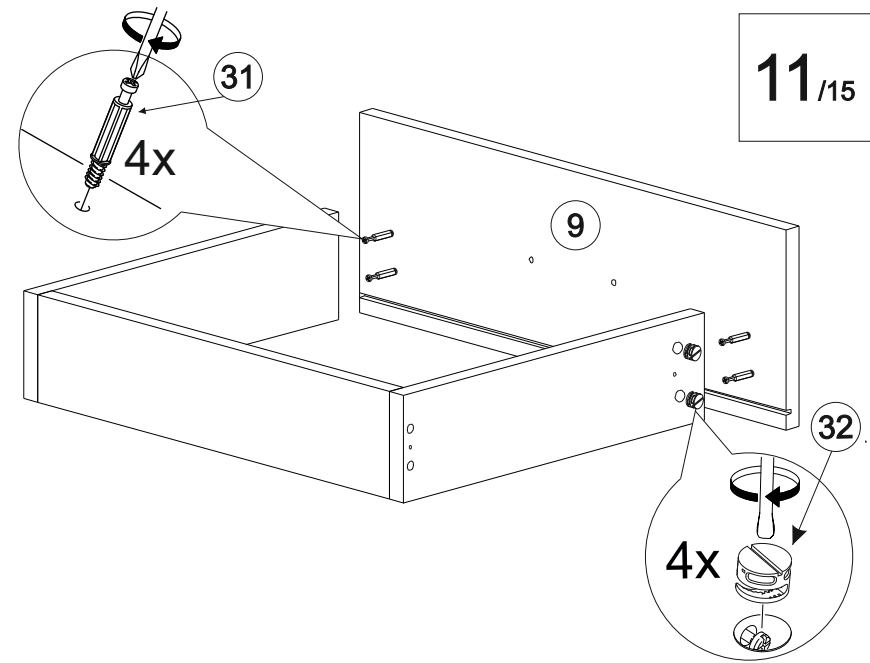


A=B

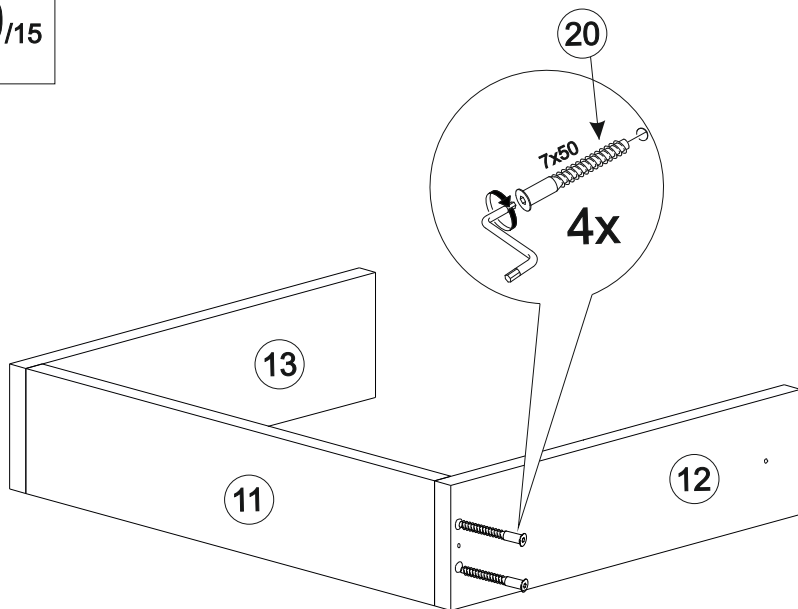
9/15



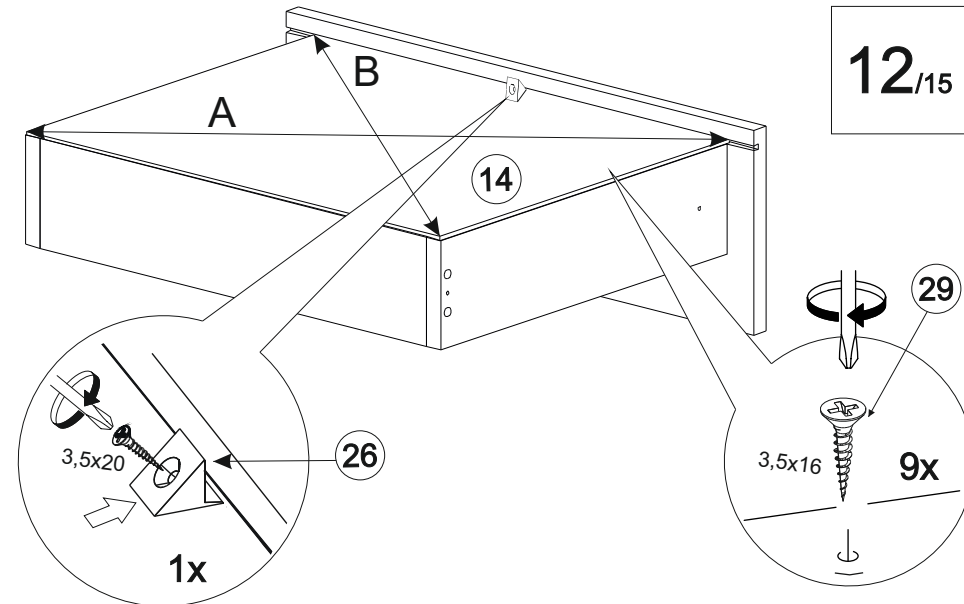
11/15



10/15



12/15



Обратите внимание!
 При установке дна ящика
 проверить диагонали каркаса ящика.
 Установку производить только при
 совпадении диагоналей.



A=B