

1. Использование мебельной продукции, выпущенной в обращение, должно осуществляться по назначению изделия мебели, указанному в маркировке, инструкции по сборке, с учетом допустимых предельных нагрузок, указанных изготовителем.
2. Мебельная продукция, поставляемая в разобранном виде, должна собираться в соответствии с приложенной изготовителем инструкцией по сборке, включающей комплектовочную ведомость и схему монтажа.
3. При эксплуатации мебельной продукции необходимо исключить попадание воды и иных жидкостей на элементы изделий мебели, соприкасающихся с полом.
4. При установке изделий мебели в непосредственной близости от нагревательных и отопительных приборов их поверхности во время эксплуатации должны быть защищены от нагрева. Температура нагрева элементов мебели не должна превышать +40°C.
5. **ВНИМАНИЕ!** Предприятие-изготовитель не несет ответственности за дефекты, возникшие в результате нарушения покупателем правил эксплуатации и ухода за мебелью.
6. Изделия мебели должны храниться в крытых помещениях при температуре не менее +2 градуса и относительной влажности воздуха от 45-70%.
7. Предприятие - изготовитель оставляет за собой право на замену фурнитуры на аналогичную!

**Рекламация на изделие принимается:**

- При наличии документов подтверждающих факт купли-продажи (кассовый чек).
  - При отсутствии внешних механических повреждений, полученных по вине покупателя.
- Срок ремонта соответствует сроку, определенному в Законе о защите прав потребителя, либо соглашением сторон.
- В случае механических повреждений, полученных по вине покупателя, производится платное обслуживание (за счет покупателя).
- При несоблюдении этих правил гарантийный ремонт не производится.

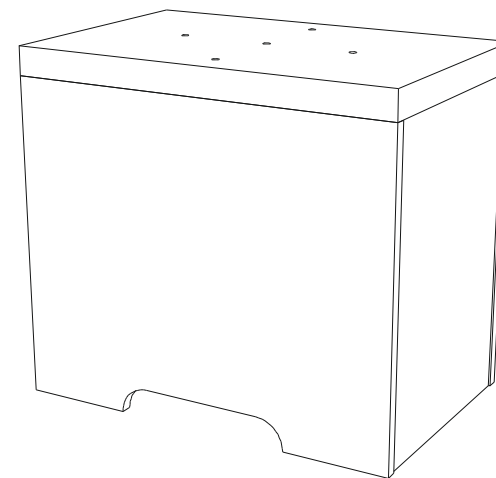
# 169.



Регистрационный номер декларации  
о соответствии: ЕАЭС N RU Д-РУ.АГ47.В.02135/19

ТР ТС 025-2012  
ГОСТ 19917-2014

## Пуф 14.02 Ливерпуль шир/глуб/выс (мм): 550 x 350 x 450

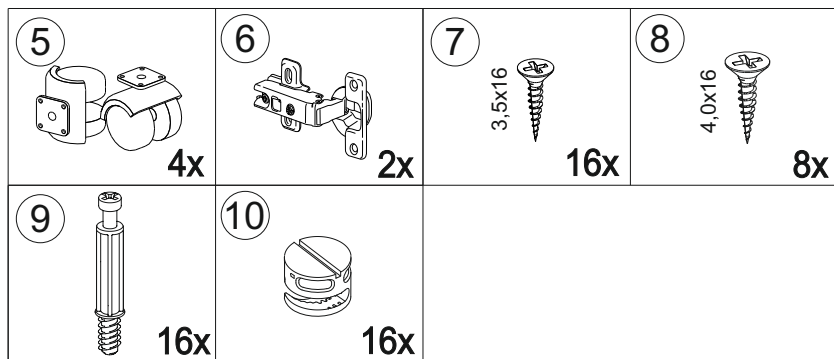


Сборку рекомендуется производить с помощью специалиста, так как неправильная сборка может привести к нежелательным последствиям. Инструкция даст вам необходимые рекомендации по сборке, порядка которых просим вас придерживаться. Перед сборкой внимательно ознакомьтесь с инструкцией, проверьте комплектность фурнитуры и разберите ее по назначению.

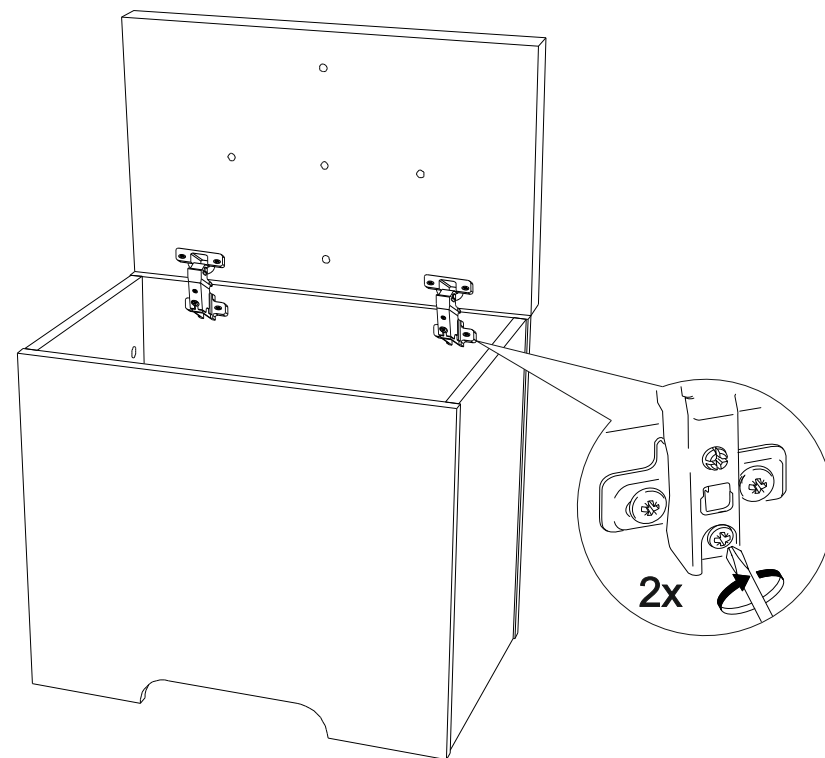
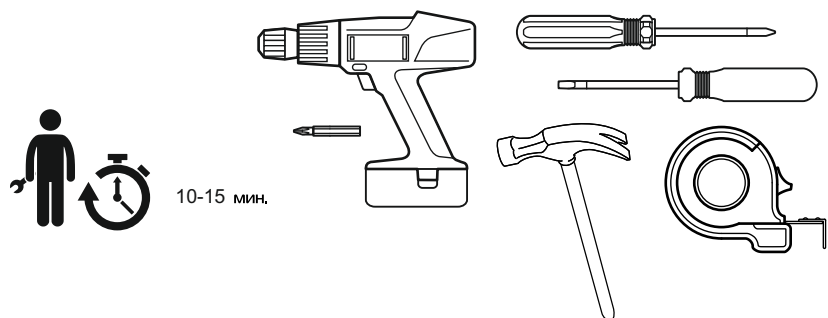


Комплектовочная ведомость

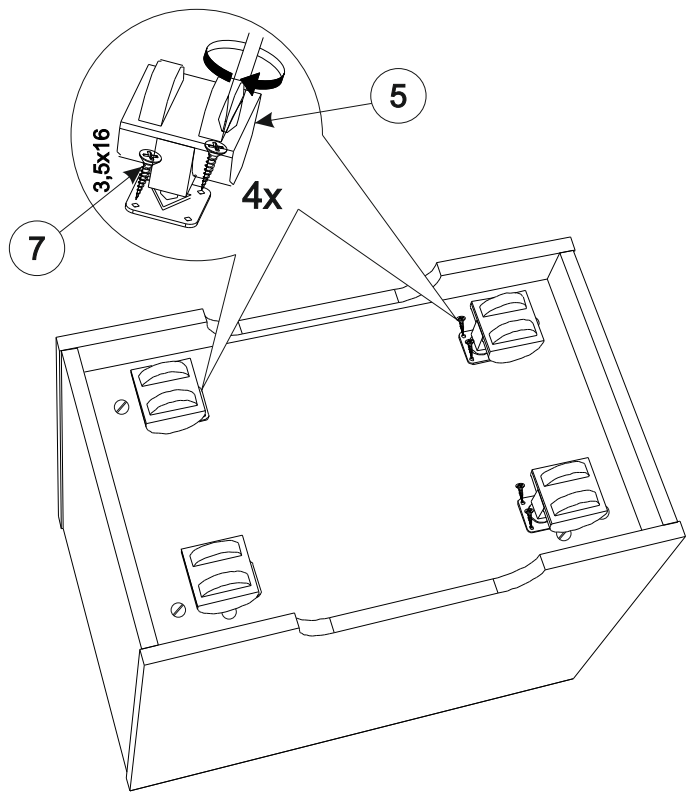
№	Наименование	Длина	Ширина	Кол-во	Материал
1	Стенка вертикальная	400	550	2	МДФ 16
2	Стенка вертикальная	400	318	2	ЛДСП 16
3	Стенка горизонтальная	514	318	1	ЛДСП 16
4	Мягкий элемент	550	350	1	



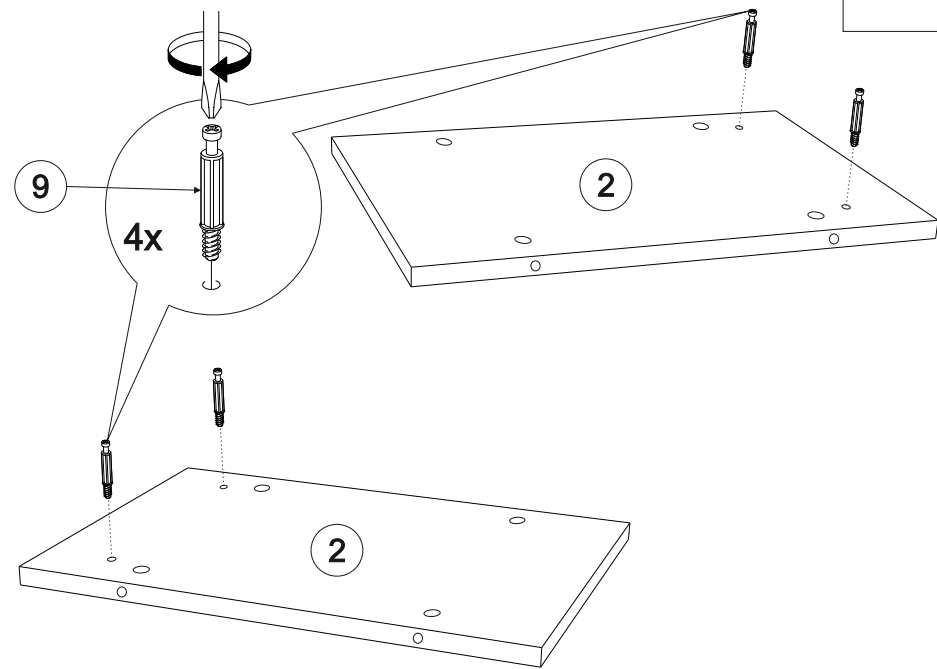
- ⑤ -Опора колесная d 50
- ⑥ -Петля накладная 35 под саморез
- ⑦ -Саморез 3,5\*16
- ⑧ -Саморез 4,0\*16
- ⑨ -Шток эксцентрика
- ⑩ -Эксцентр. стяжка 15/15 пл



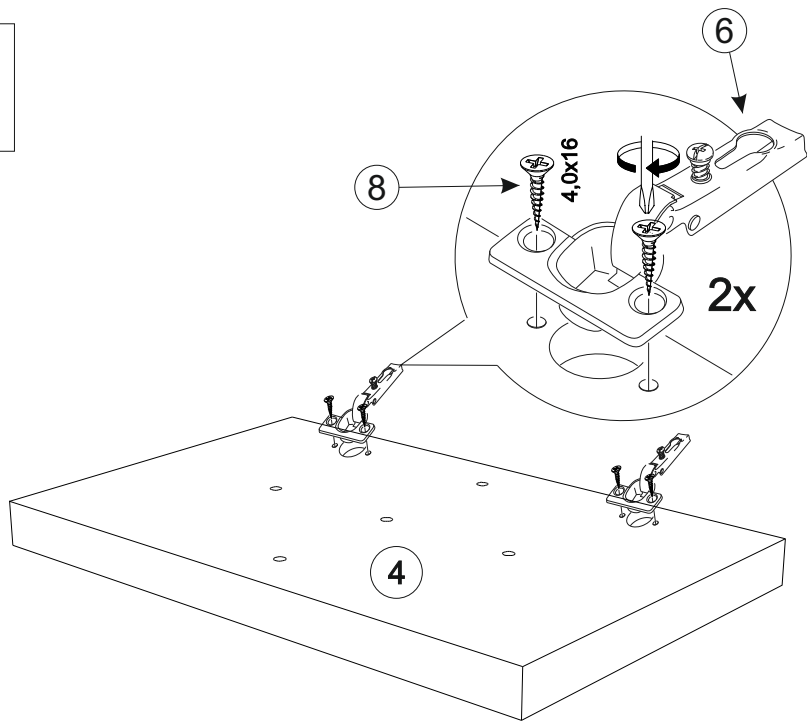
6/8



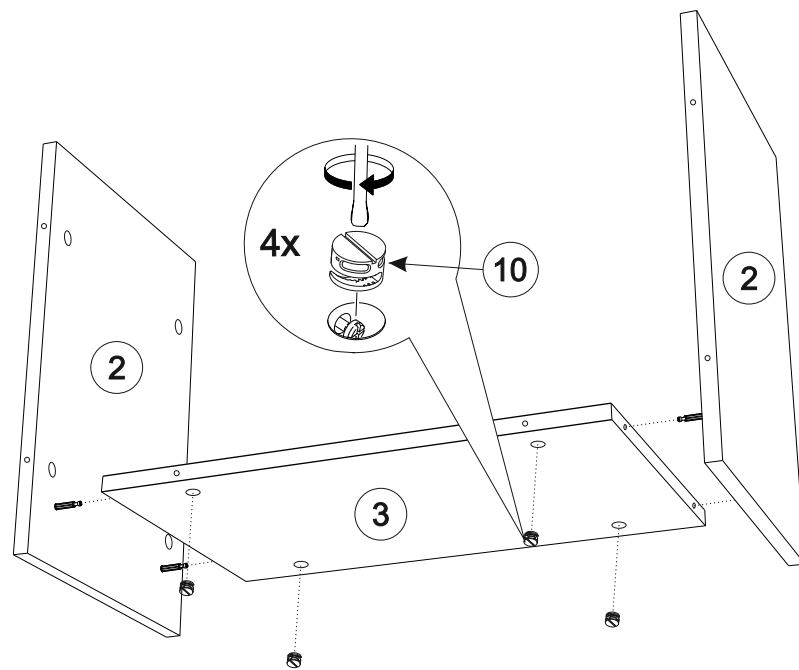
1/8



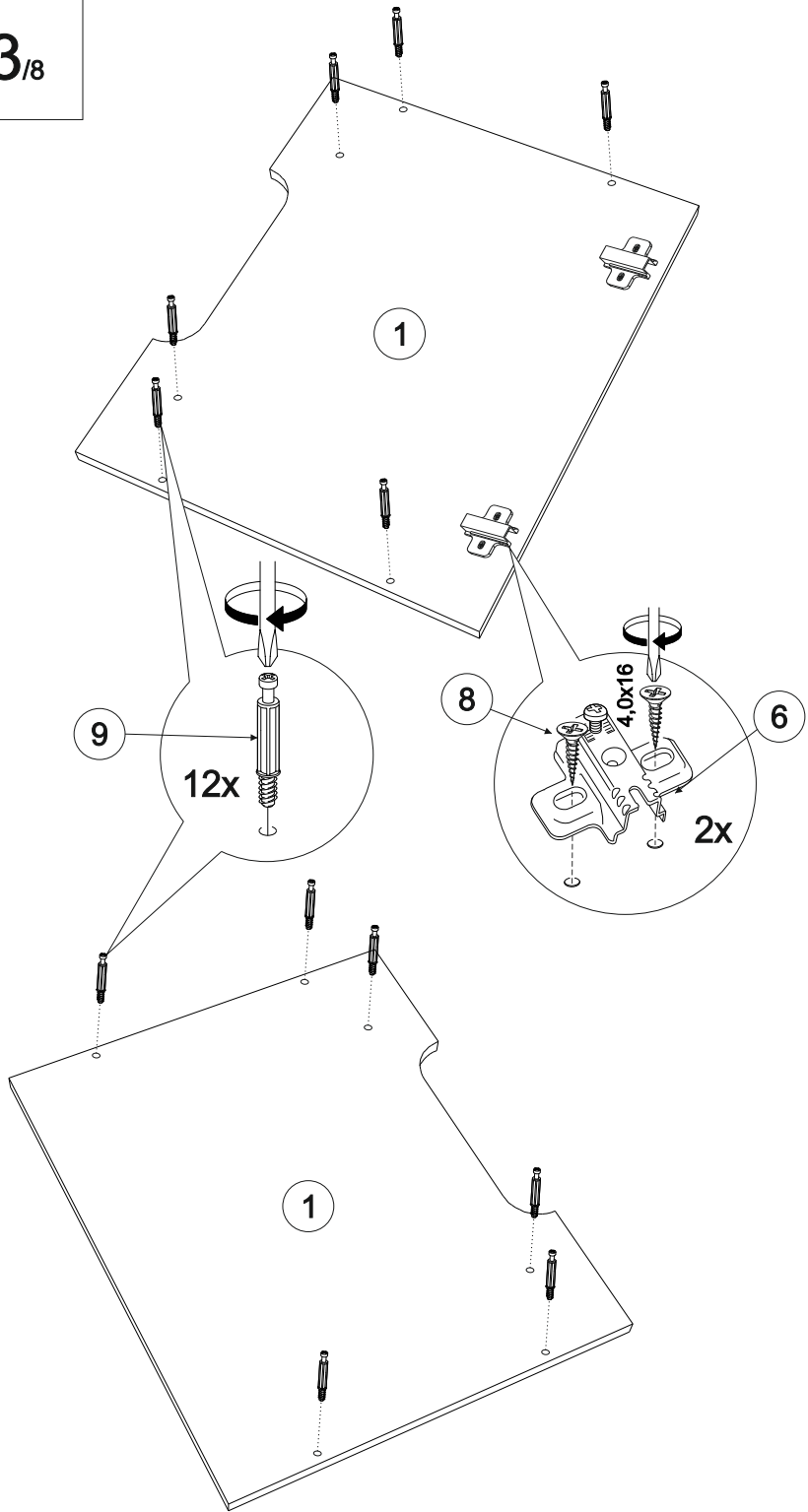
7/8



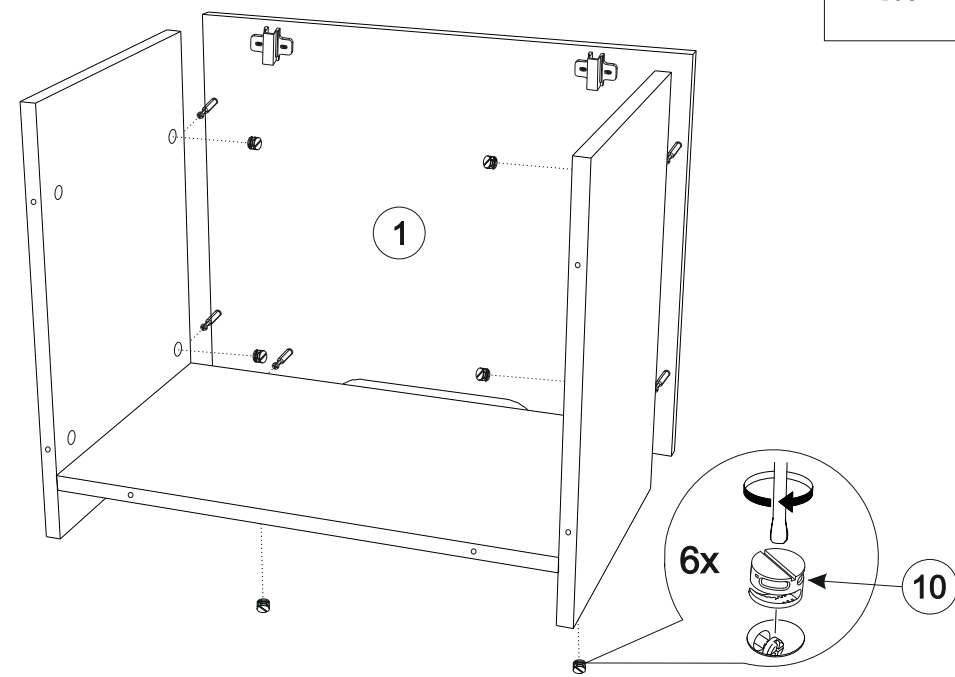
2/8



3/8



4/8



5/8

