

1. Использование мебельной продукции, выпущенной в обращение, должно осуществляться по назначению изделия мебели, указанному в маркировке, инструкции по сборке, с учетом допустимых предельных нагрузок, указанных изготовителем.
2. Мебельная продукция, поставляемая в разобранном виде, должна собираться в соответствии с приложенной изготовителем инструкцией по сборке, включающей комплектовочную ведомость и схему монтажа.
3. При эксплуатации мебельной продукции необходимо исключить попадание воды и иных жидкостей на элементы изделий мебели, соприкасающихся с полом.
4. При установке изделий мебели в непосредственной близости от нагревательных и отопительных приборов их поверхности во время эксплуатации должны быть защищены от нагрева. Температура нагрева элементов мебели не должна превышать +40°C.
5. **ВНИМАНИЕ!** Предприятие-изготовитель не несет ответственности за дефекты, возникшие в результате нарушения покупателем правил эксплуатации и ухода за мебелью.
6. Изделия мебели должны храниться в закрытых помещениях при температуре не менее +2 градуса и относительной влажности воздуха от 45-70%.
7. Предприятие - изготовитель оставляет за собой право на замену фурнитуры на аналогичную!

**Рекламация на изделие принимается:**

- При наличии документов подтверждающих факт купли-продажи (кассовый чек).

- При отсутствии внешних механических повреждений, полученных по вине покупателя.

Срок ремонта соответствует сроку, определенному в Законе о защите прав потребителя, либо соглашением сторон.

В случае механических повреждений, полученных по вине покупателя, производится платное обслуживание (за счет покупателя).

При несоблюдении этих правил гарантийный ремонт не производится.

# 169.

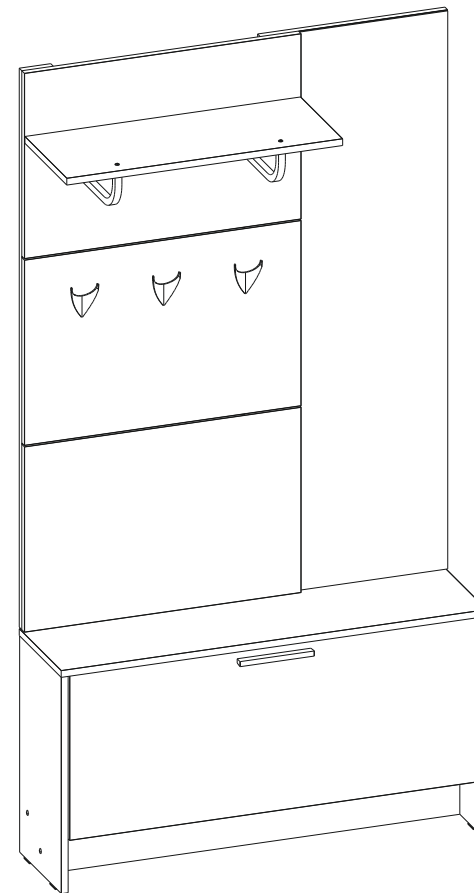


Регистрационный номер декларации  
о соответствии: ЕАЭС N RU Д-РУ.АБ79.В.01263/19

ТР ТС 025-2012  
ГОСТ 16371-2014

## Шкаф комбинированный 08.42 Лайт

шир/глуб/выс (мм): 1000 x 260 x 1860

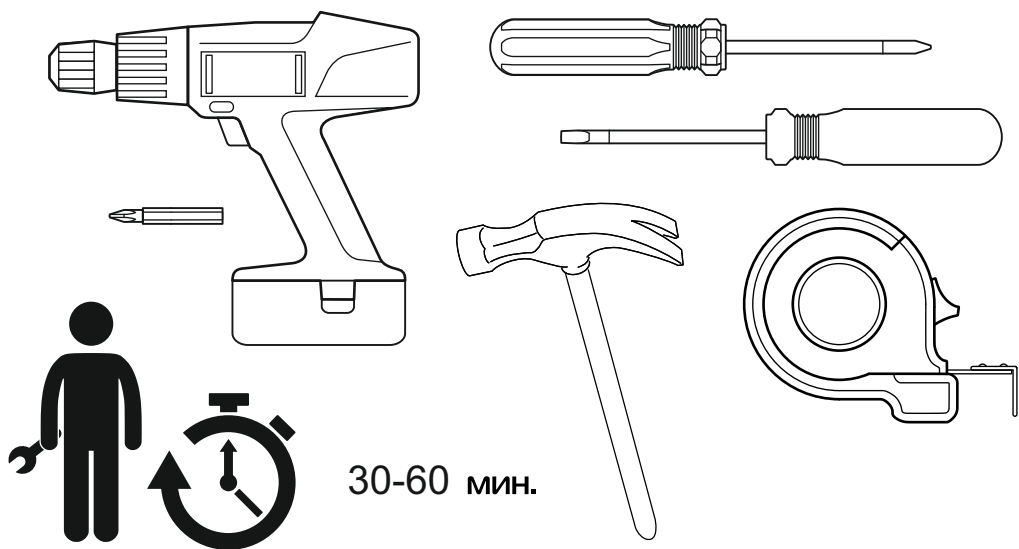


Сборку рекомендуется производить с помощью специалиста, так как неправильная сборка может привести к нежелательным последствиям. Инструкция даст вам необходимые рекомендации по сборке, порядка которых просим вас придерживаться. Перед сборкой внимательно ознакомьтесь с инструкцией, проверьте комплектность фурнитуры и разберите ее по назначению.

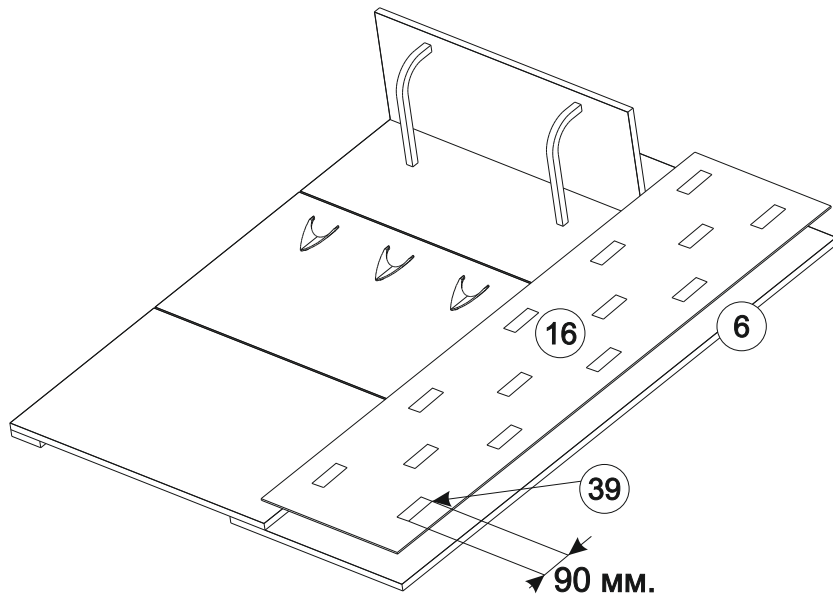


### Комплектовочная ведомость

№	Наименование	Длина	Ширина	Кол-во	Материал
1	Полка	648	260	1	ЛДСП 16
2	Стенка	650	440	1	ЛДСП 16
3	Стенка	650	440	1	ЛДСП 16
4	Стенка	650	440	1	ЛДСП 16
5	Стенка	74	1326	1	ЛДСП 16
6	Стенка	440	1326	1	ЛДСП 16
7	Крышка	1000	260	1	ЛДСП 16
8	Стойка	514	258	1	ЛДСП 16
9	Стойка	514	258	1	ЛДСП 16
10	Дно	966	138	1	ЛДСП 16
11	Цоколь	966	104	1	ЛДСП 16
12	Фасад	960	404	1	ЛДСП 16
13	Стенка	949	85	1	ЛДСП 10
14	Стенка	949	135	2	ЛДСП 10
15	Стенка	422	994	1	ДВПО
16	Стенка	1324	348	1	Зеркало



Обезжирить обратную сторону зеркала и ЛДСП, на которую крепится стекло /спирт, ацетон/. Отступить от краев стекла по 20мм, наклеить 2-х сторонний скотч клейкой стороной на обратную сторону зеркала по указанной схеме, снять защитную пленку со скотча на зеркале, затем выровнять зеркало относительно ЛДСП в горизонтальном положении и плотно прижать зеркало к поверхности (см.рисунок)



20 3x	21 4,2x19 6x	22 2x	23 6x35 4x	24 8x
25 4x	26 4x	27 36x	28 2x	29 6,3x13 4x
30 1x	31 4,2x32 2x	32 3,5x25 12x	33 1x	34 1x
35 1x	36 3,5x16 17x	37 4x	38 4x	39 1x
40 4x	41 1x			

29-Евровинт 6,3x13

30-Ручка

31-Саморез 4,2x32

32-Саморез 3,5x25

33-Обувница

34-Магнитная защелка

35-Уголок

36-Саморез 3,5x16

37-Соединитель фасадов

38-Шток эксцентрика

39-Скотч двусторонний

40-Эксцентриковая стяжка

41-Ключ шестигранник №4

20-Вешкалка маленькая

21-Саморез 4,2x19

22-Штанга

23-Винт 6x35

24-Винт-конфирмат

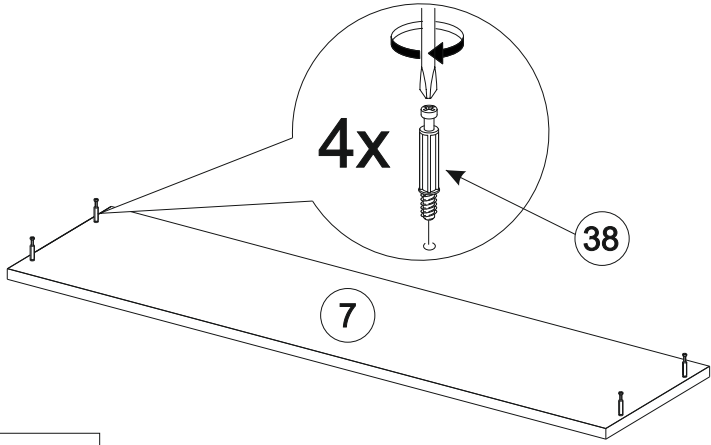
25-Заглушка для евровинта

26-Подпятник (наконечник)

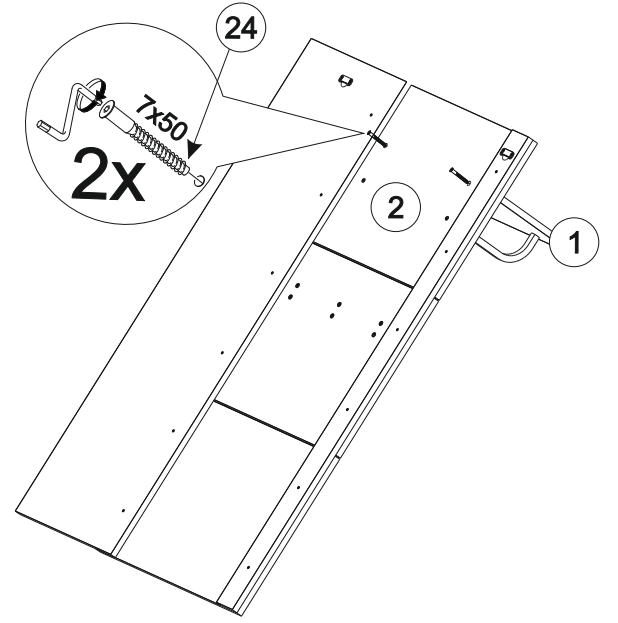
27-Гвоздь 1,6x25

28-Подвес

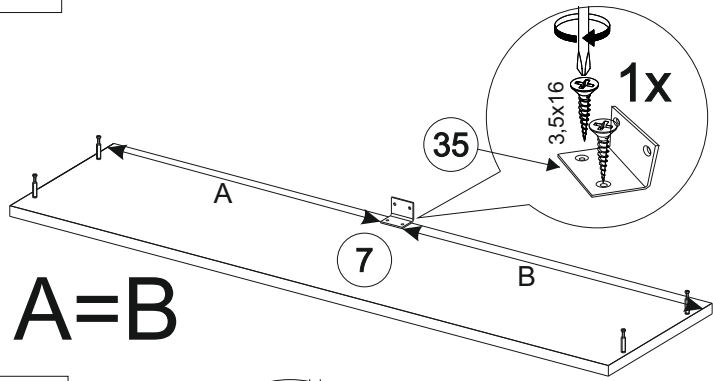
1/28



26/28

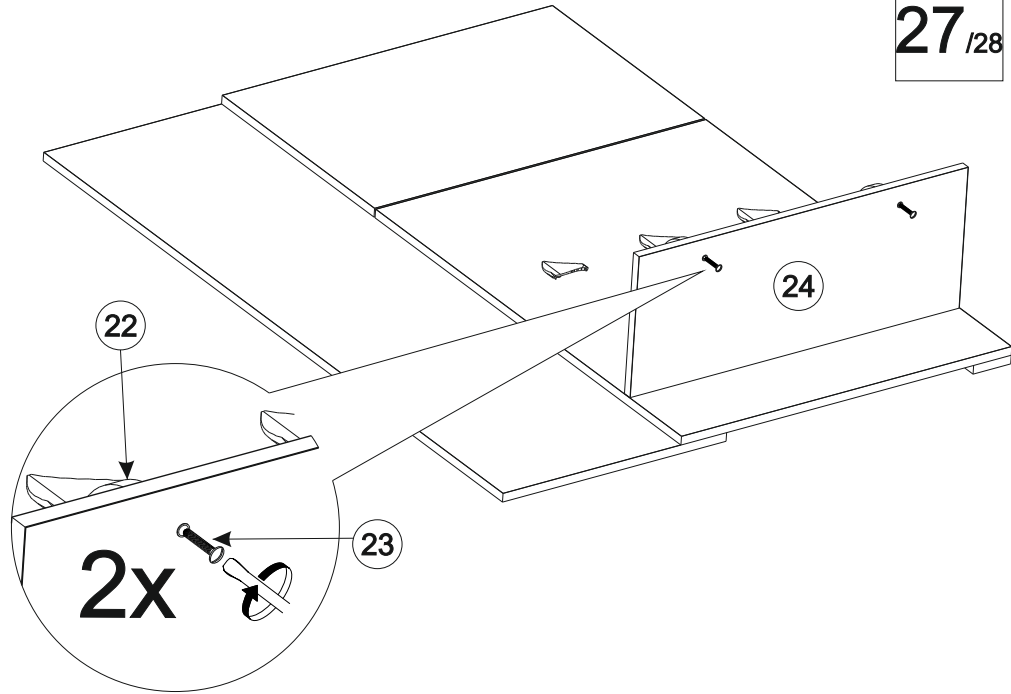


2/28

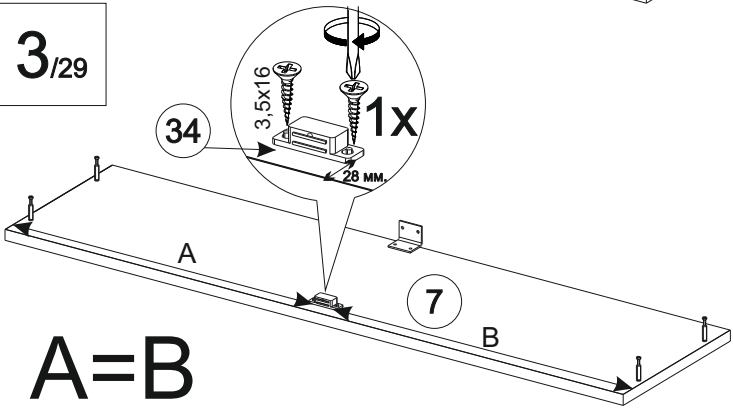


A=B

27/28

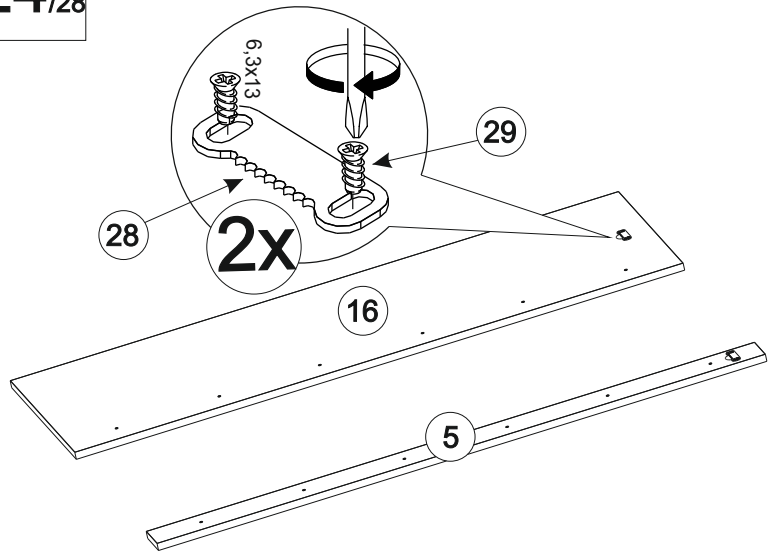


3/29

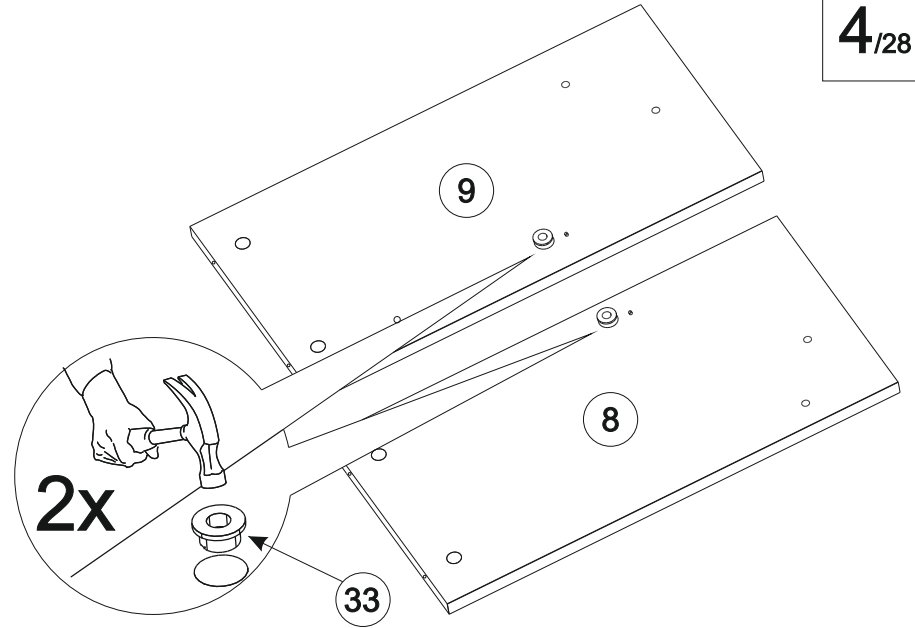


A=B

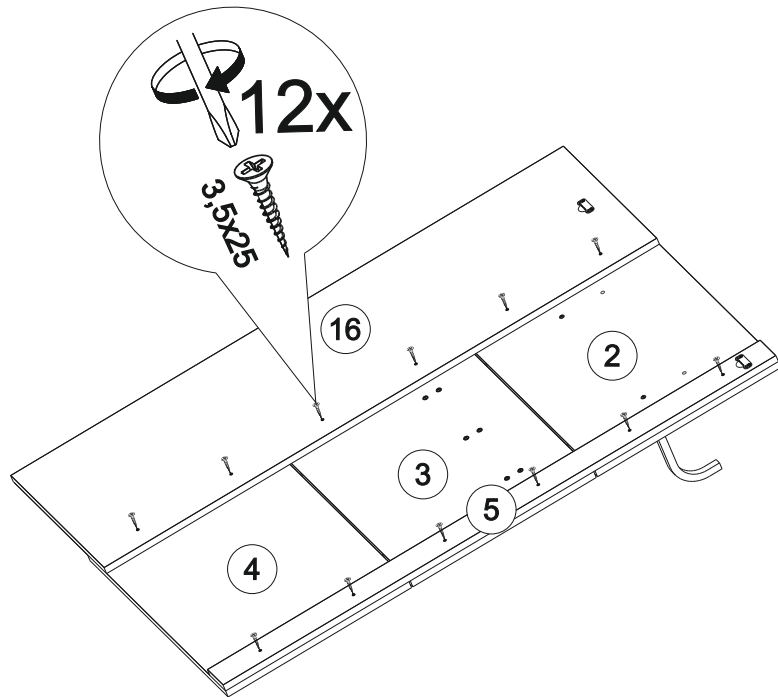
24/28



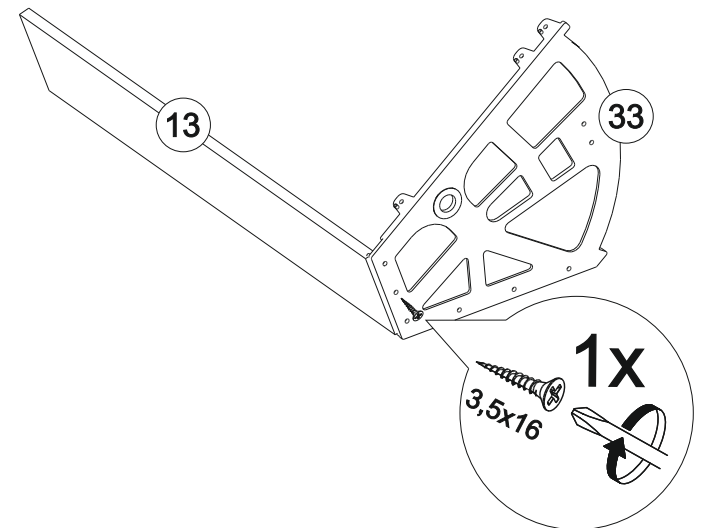
4/28



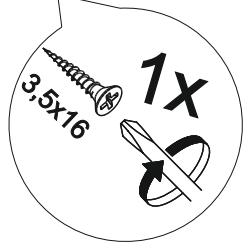
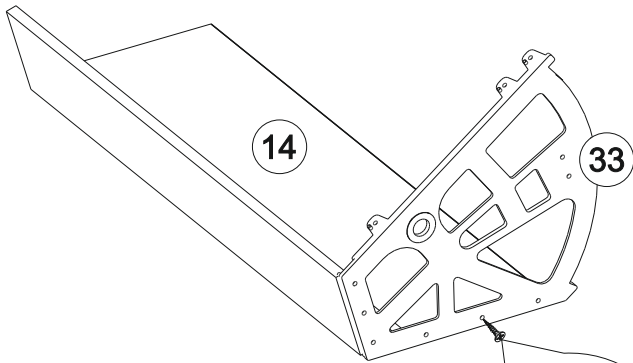
25/28



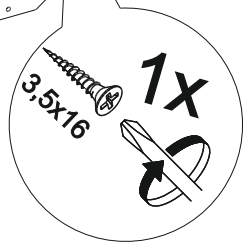
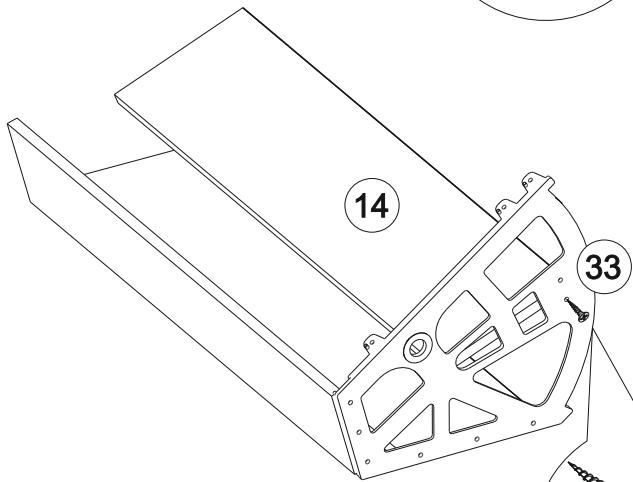
5/28



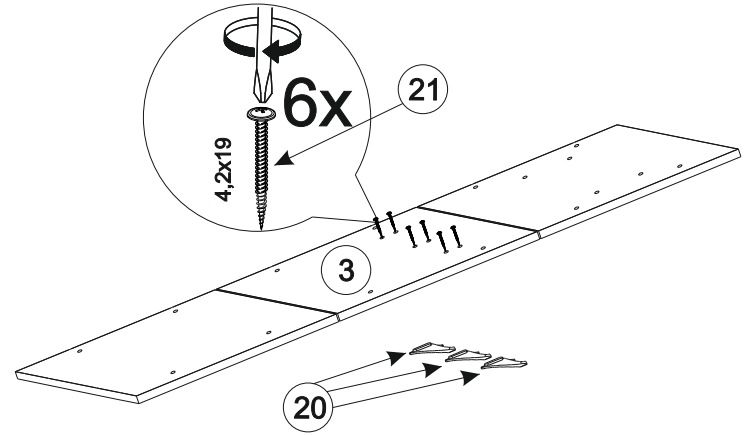
6/28



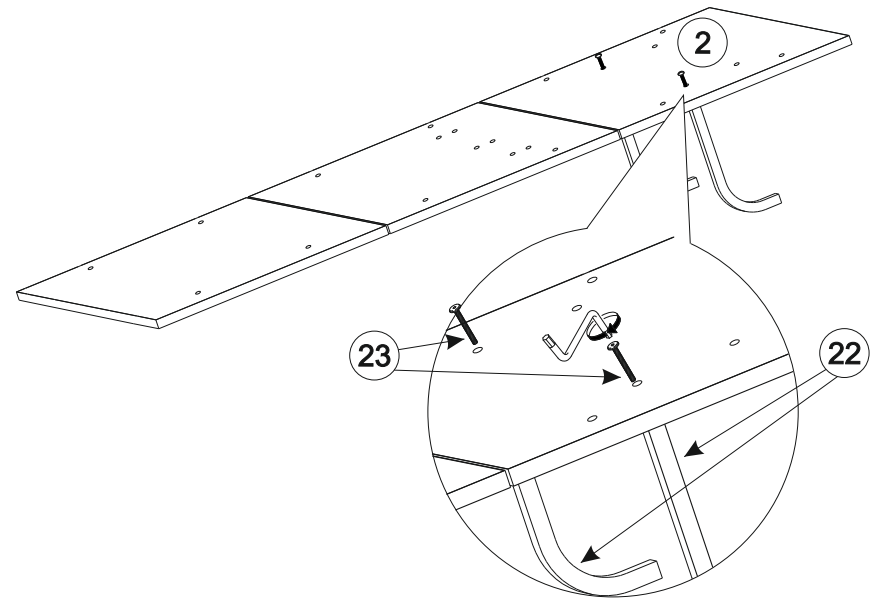
7/28



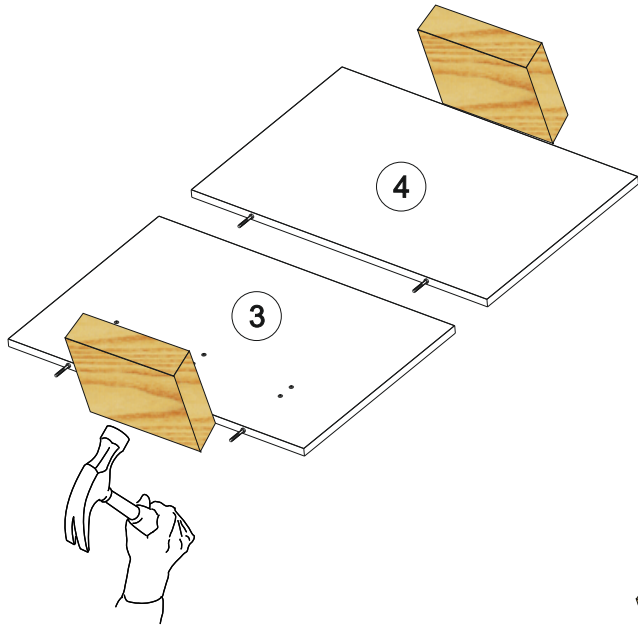
22/28



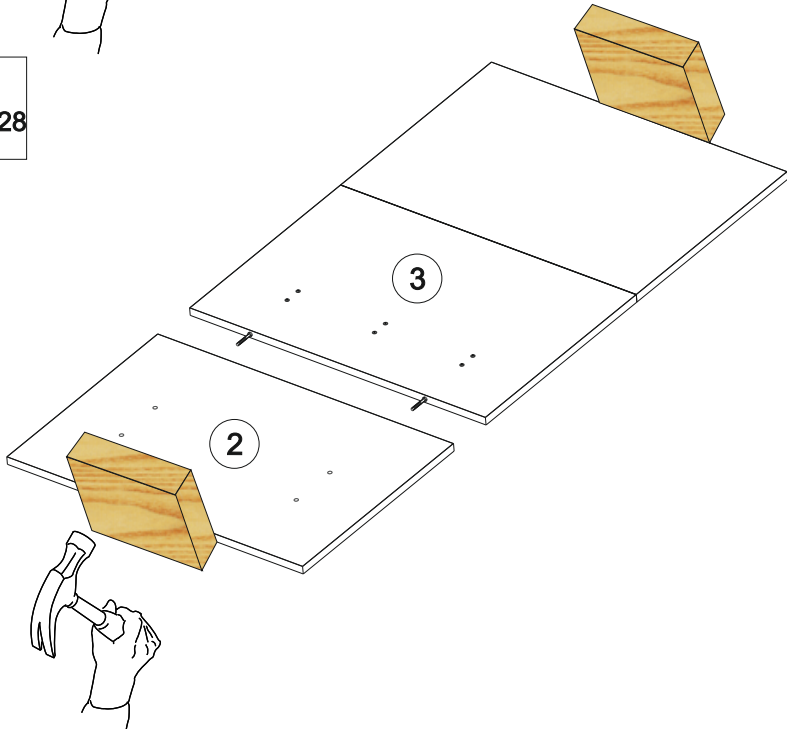
23/28



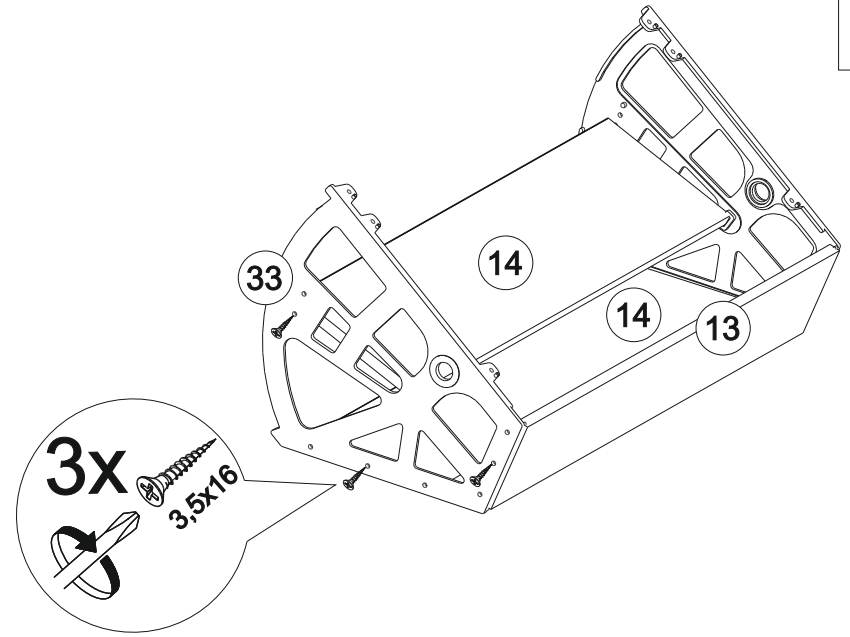
20/28



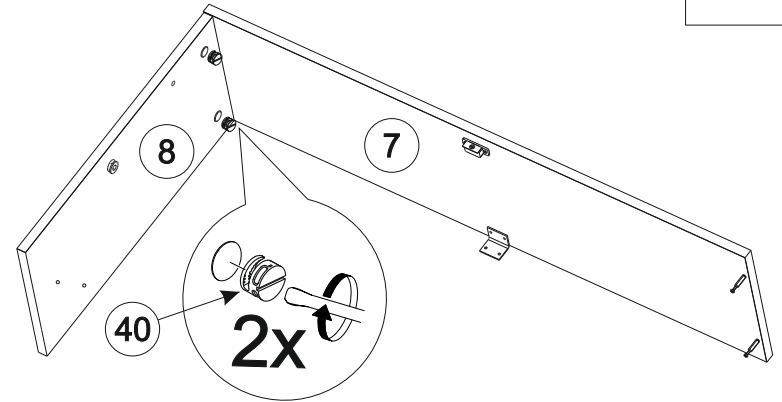
21/28



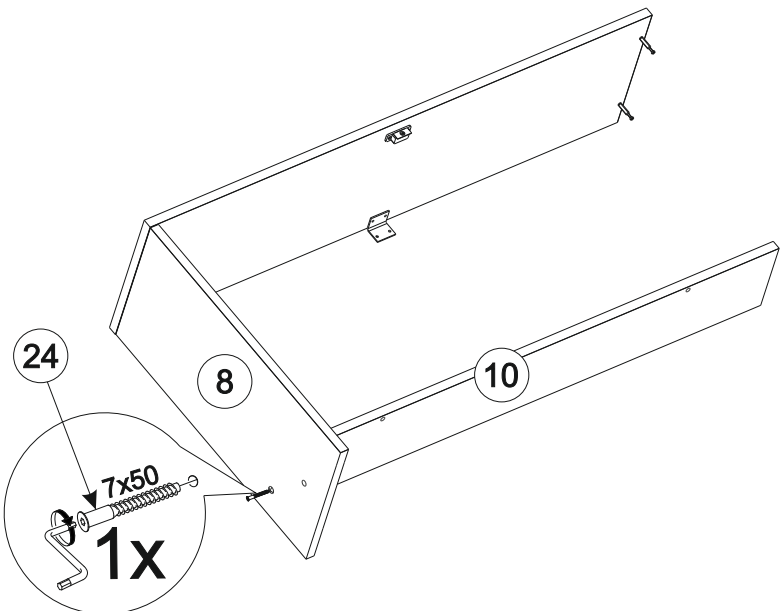
8/28



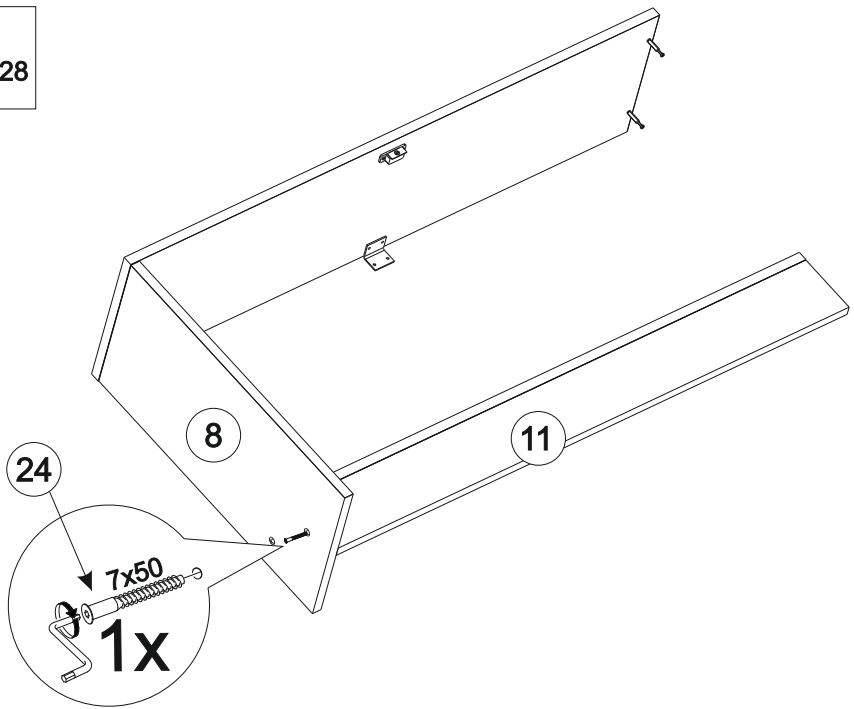
9/28



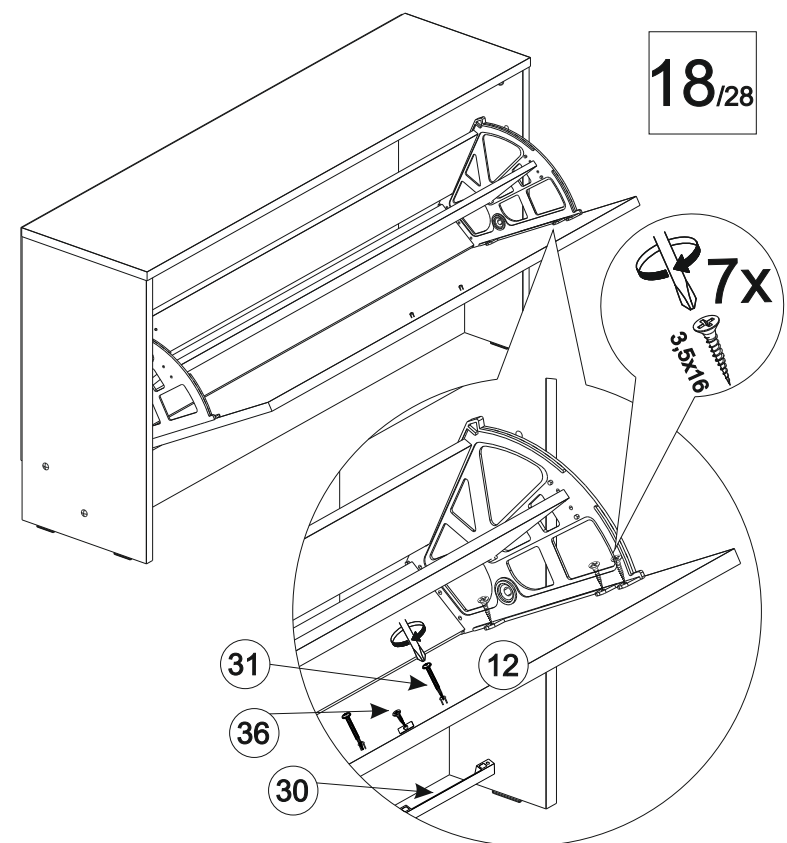
10/28



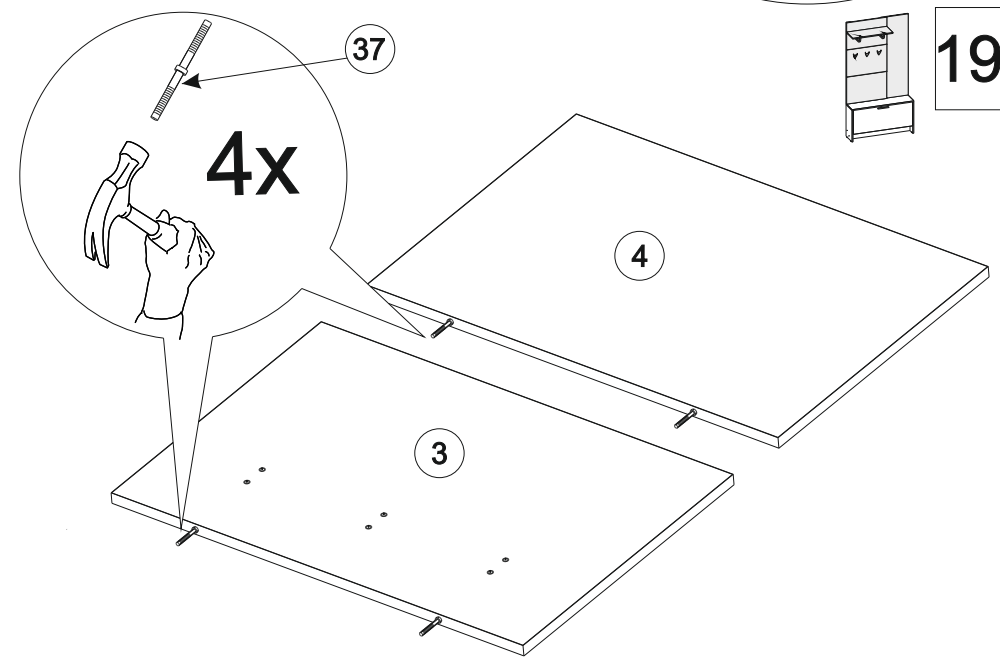
11/28



18/28

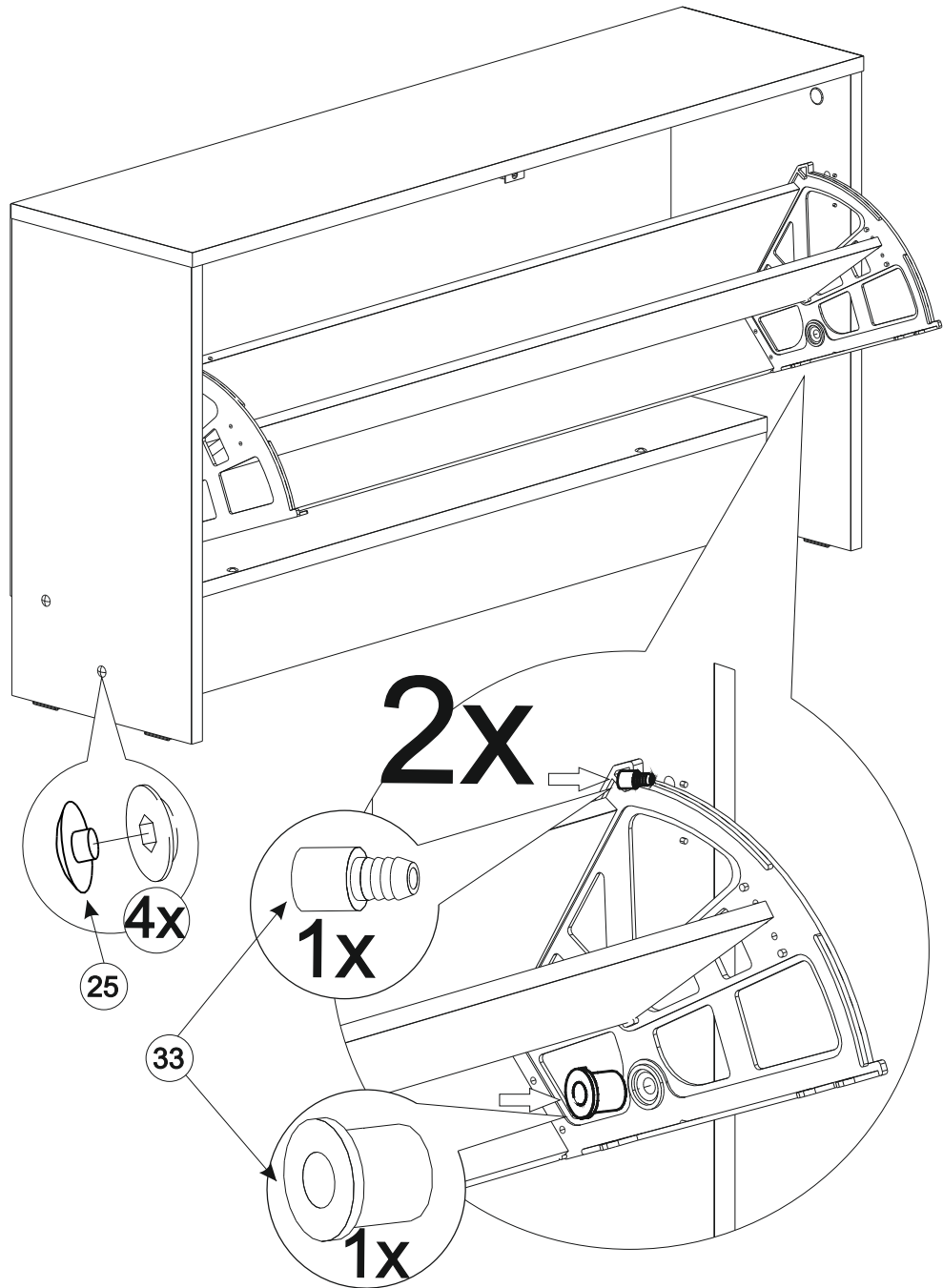


19/28

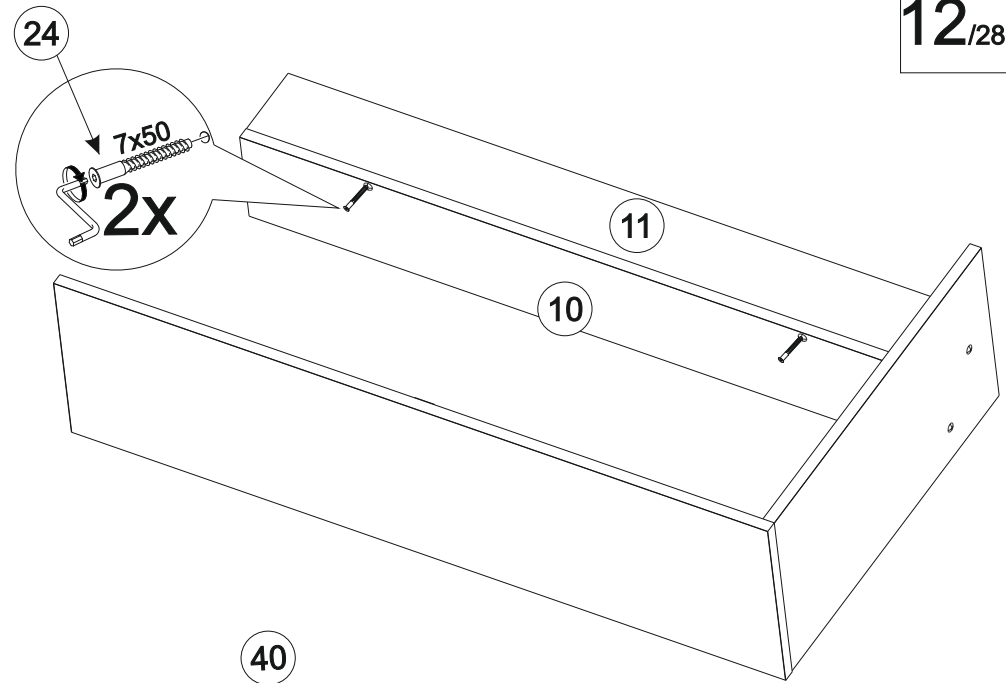




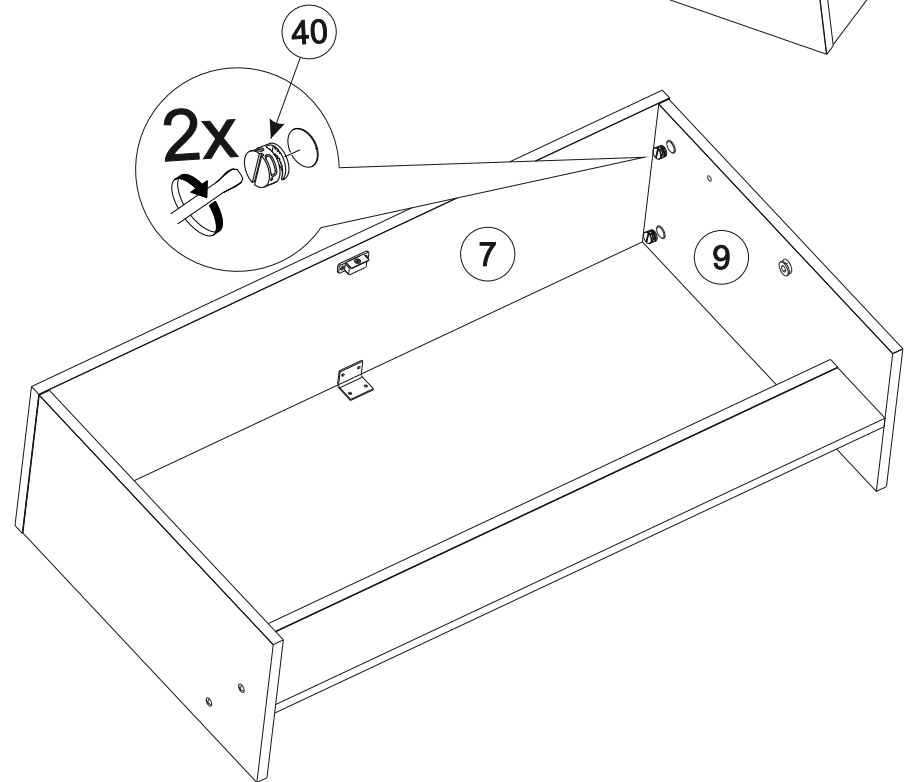
17/28



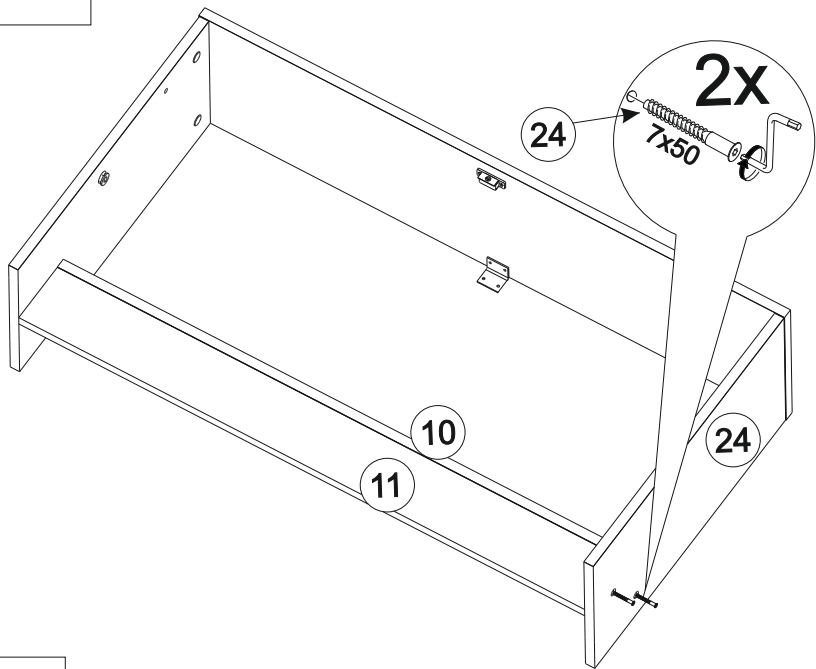
12/28



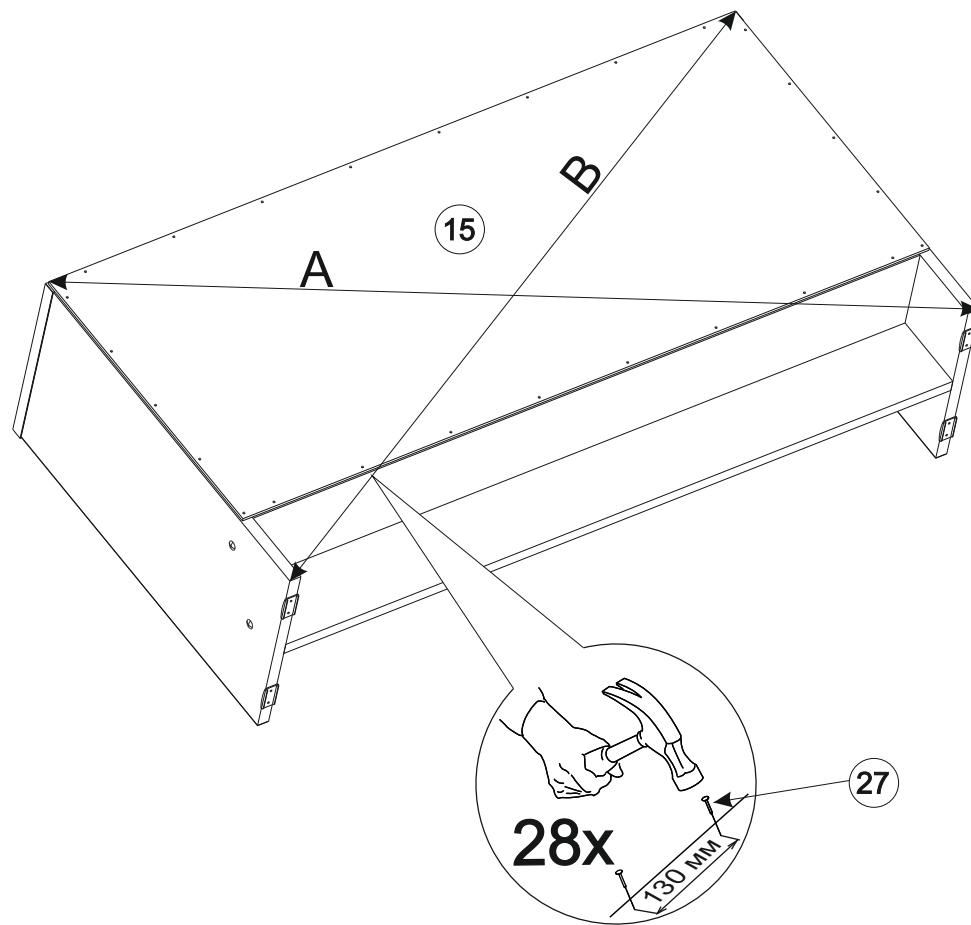
13/28



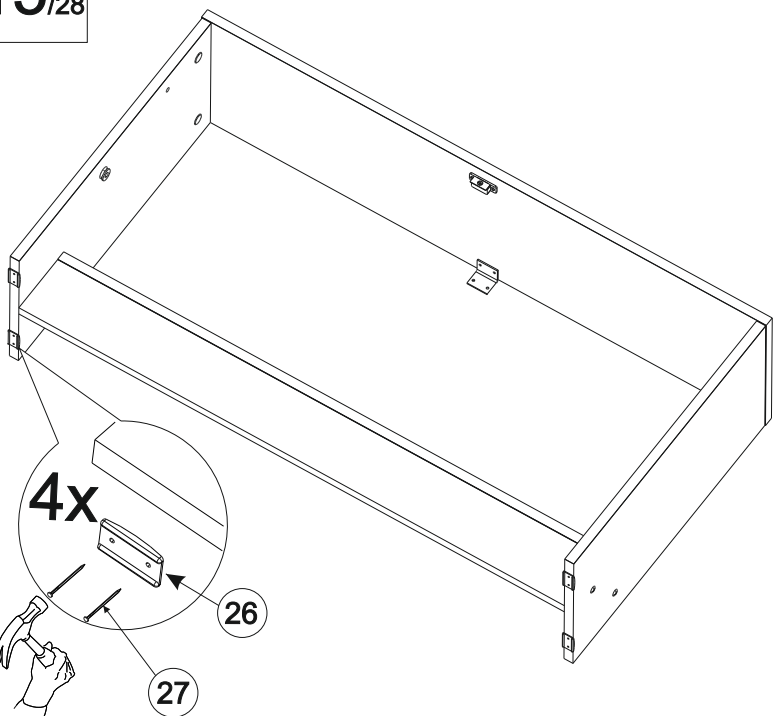
14/28



16/28



15/28



**Обратите внимание!**

При установке задних стенок убедитесь, что диагонали изделия равны. Установку производить только при совпадении диагоналей.



**A=B**