

1. Использование мебельной продукции, выпущенной в обращение, должно осуществляться по назначению изделия мебели, указанному в маркировке, инструкции по сборке, с учетом допустимых предельных нагрузок, указанных изготовителем.
2. Мебельная продукция, поставляемая в разобранном виде, должна собираться в соответствии с приложенной изготовителем инструкцией по сборке, включающей комплектовочную ведомость и схему монтажа.
3. При эксплуатации мебельной продукции необходимо исключить попадание воды и иных жидкостей на элементы изделий мебели, соприкасающихся с полом.
4. При установке изделий мебели в непосредственной близости от нагревательных и отопительных приборов их поверхности во время эксплуатации должны быть защищены от нагрева. Температура нагрева элементов мебели не должна превышать +40°C.
5. **ВНИМАНИЕ!** Предприятие-изготовитель не несет ответственности за дефекты, возникшие в результате нарушения покупателем правил эксплуатации и ухода за мебелью.
6. Изделия мебели должны храниться в крытых помещениях при температуре не менее +2 градуса и относительной влажности воздуха от 45-70%.
7. Предприятие - изготовитель оставляет за собой право на замену фурнитуры на аналогичную!

Рекламация на изделие принимается:

- При наличии документов подтверждающих факт купли-продажи (кассовый чек).
 - При отсутствии внешних механических повреждений, полученных по вине покупателя.
- Срок ремонта соответствует сроку, определенному в Законе о защите прав потребителя, либо соглашением сторон.
- В случае механических повреждений, полученных по вине покупателя, производится платное обслуживание (за счет покупателя).
- При несоблюдении этих правил гарантийный ремонт не производится.

169.

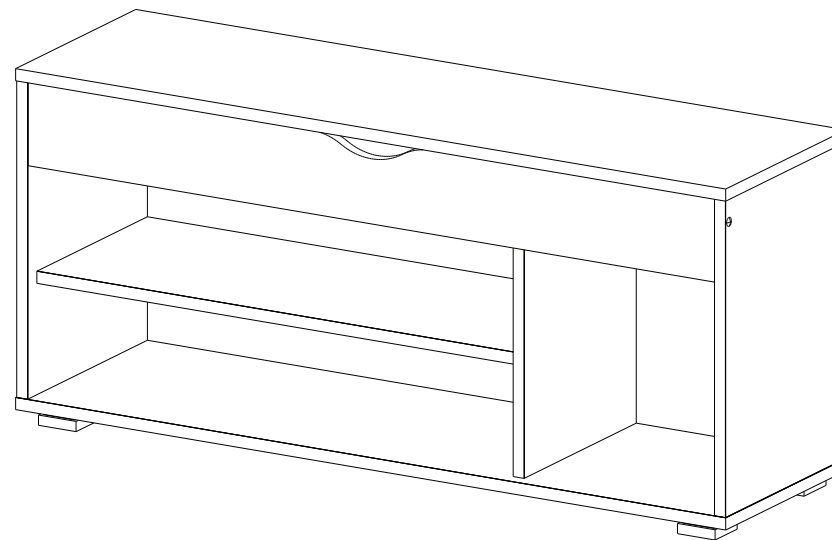


Регистрационный номер декларации
о соответствии: ЕАЭС N RU Д-RU.АБ79.В.01263/19

ТР ТС 025-2012
ГОСТ 16371-2014

Тумба для обуви 08.58 Лайт

шир/глуб/выс (мм): 1055 x 315 x 510

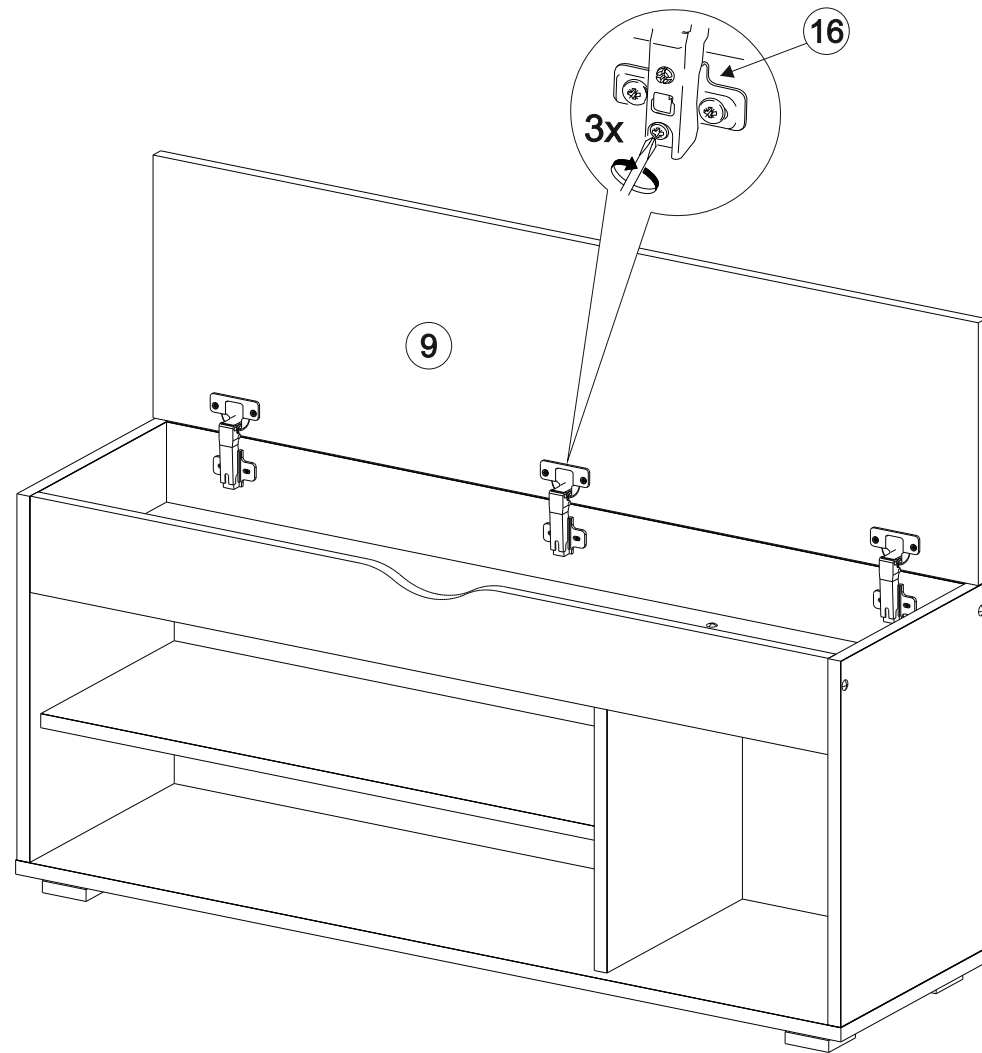
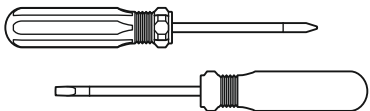
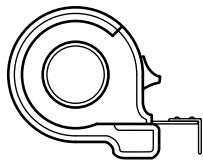
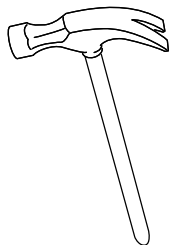
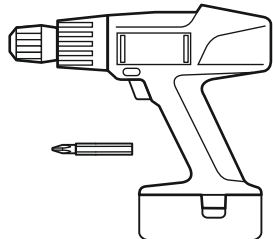


Сборку рекомендуется производить с помощью специалиста, так как неправильная сборка может привести к нежелательным последствиям. Инструкция даст вам необходимые рекомендации по сборке, порядка которых просим вас придерживаться. Перед сборкой внимательно ознакомьтесь с инструкцией, проверьте комплектность фурнитуры и разберите ее по назначению.



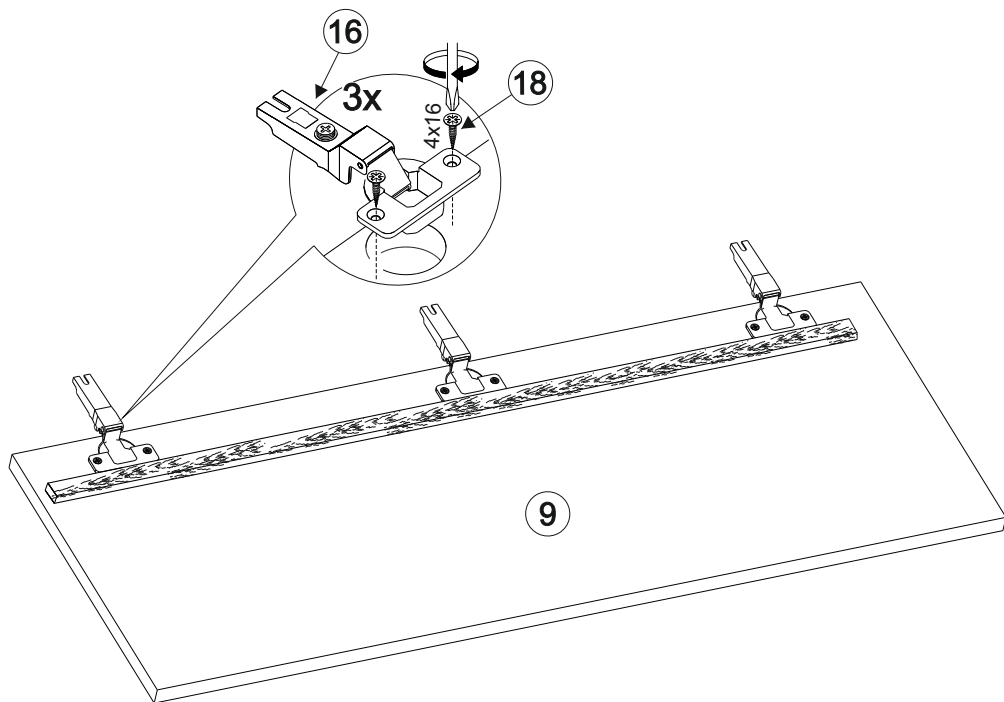
Комплектовочная ведомость





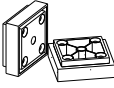
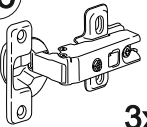


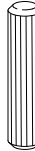
№	Наименование	Длина	Ширина	Кол-во	Материал
1	Дно	1040	300	1	ЛДСП 16
2	Стойка	418	299	1	ЛДСП 16
3	Стойка	418	299	1	ЛДСП 16
4	Стойка	310	280	1	ЛДСП 16
5	Стенка горизонтальная	1006	282	1	ЛДСП 16
6	Стенка горизонтальная	700	276	1	ЛДСП 16
7	Планка	1006	92	1	ЛДСП 16
8	Планка декоративная	1006	110	1	ЛДСП 16
9	Мягкий элемент	1055	315	1	
10	Стенка задняя	338	1034	1	ДВПО



РЕГУЛИРОВКА ДВЕРНЫХ ПЕТЕЛЬ:

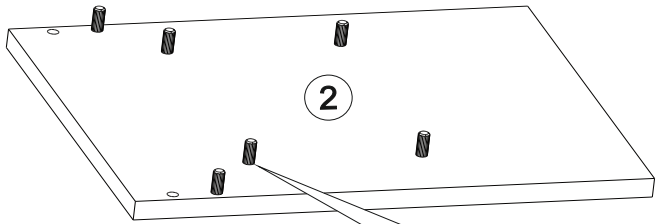
- отрегулируйте винтом 1 наклон створки двери относительно вертикали корпуса (напр. X)
- ослабьте винт 2, отрегулируйте зазор между створкой двери и корпусом (напр. Y), затем затяните винт 2
- ослабьте винты 3, отрегулируйте створку двери по высоте (напр. Z), затем затяните винты 3



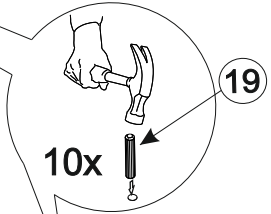
<p>11</p>  <p>12x</p>	<p>12</p>  <p>25x</p>	<p>13</p>  <p>6x</p>	<p>14</p>  <p>1x</p>	<p>15</p>  <p>4x</p>
<p>16</p>  <p>3x</p>	<p>17</p>  <p>3,5x30</p> <p>8x</p>	<p>18</p>  <p>4,0x16</p> <p>12x</p>	<p>19</p>  <p>12x</p>	

- 11 - Винт-конфирмат 7x50 потайной внутренний
- 12 - Гвоздь 1.6x25 строительный
- 13 - Заглушка д/евро
- 14 - Ключ шестигранник №4
- 15 - Опора
- 16 - Петля накладная
- 17 - Саморез 3,5x30
- 18 - Саморез 4,0x16
- 19 - Шкант пластмассовый

1/10

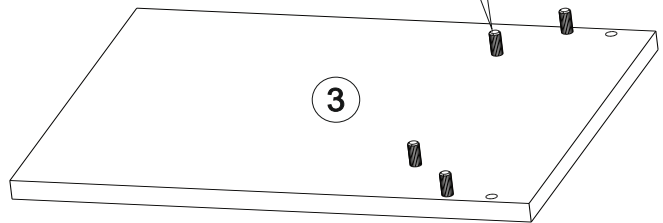


2



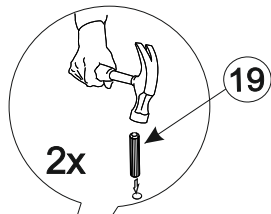
19

10x



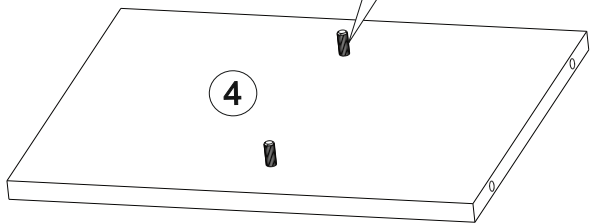
3

2/10



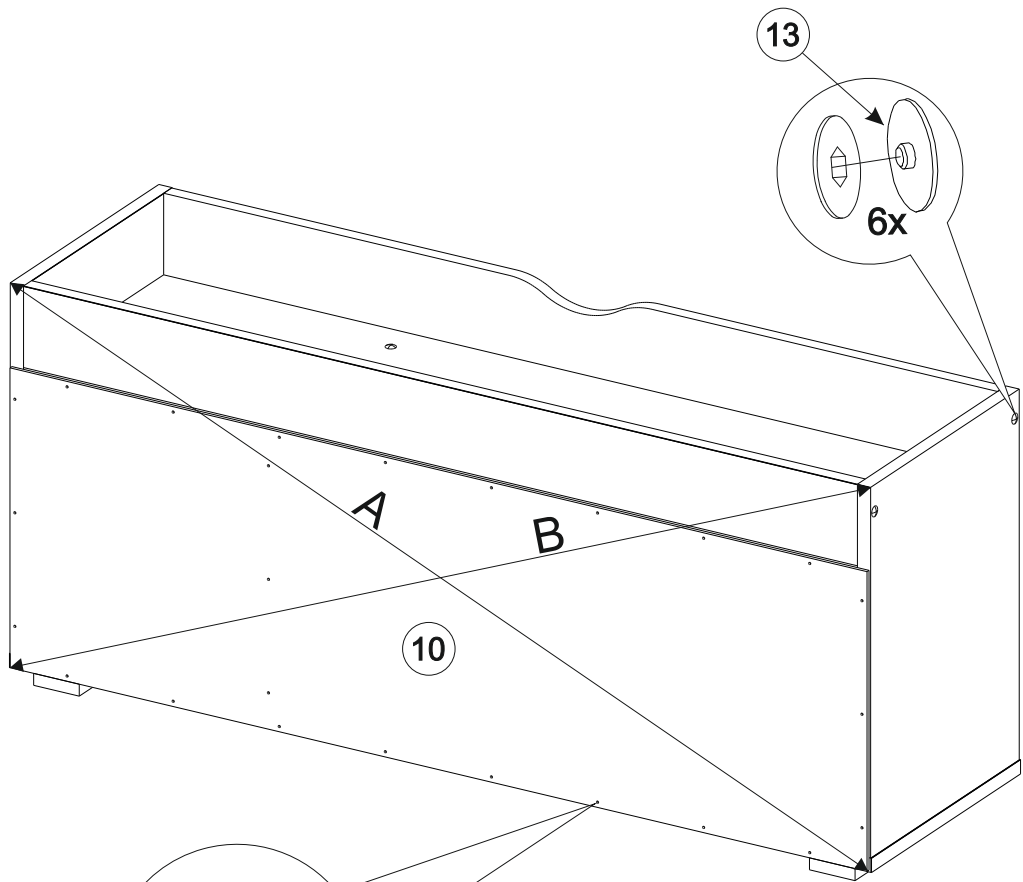
19

2x



4

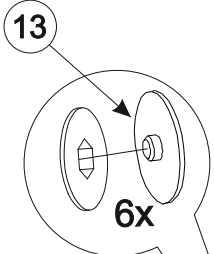
8/10



A

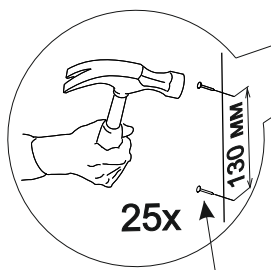
B

10



13

6x



12

25x

130 mm

Обратите внимание!
При установке задней стенки
проверить диагонали изделия.
Установку производить только при
совпадении диагоналей.



A=B

