

1. Использование мебельной продукции, выпущенной в обращение, должно осуществляться по назначению изделия мебели, указанному в маркировке, инструкции по сборке, с учетом допустимых предельных нагрузок, указанных изготовителем.
2. Мебельная продукция, поставляемая в разобранном виде, должна собираться в соответствии с приложенной изготовителем инструкцией по сборке, включающей комплектовочную ведомость и схему монтажа.
3. При эксплуатации мебельной продукции необходимо исключить попадание воды и иных жидкостей на элементы изделий мебели, соприкасающихся с полом.
4. При установке изделий мебели в непосредственной близости от нагревательных и отопительных приборов их поверхности во время эксплуатации должны быть защищены от нагрева. Температура нагрева элементов мебели не должна превышать +40°C.
5. **ВНИМАНИЕ!** Предприятие-изготовитель не несет ответственности за дефекты, возникшие в результате нарушения покупателем правил эксплуатации и ухода за мебелью.
6. Изделия мебели должны храниться в закрытых помещениях при температуре не менее +2 градуса и относительной влажности воздуха от 45-70%.
7. Предприятие - изготовитель оставляет за собой право на замену фурнитуры на аналогичную!

Рекламация на изделие принимается:

- При наличии документов подтверждающих факт купли-продажи (кассовый чек).

- При отсутствии внешних механических повреждений, полученных по вине покупателя.

Срок ремонта соответствует сроку, определенному в Законе о защите прав потребителя, либо соглашением сторон.

В случае механических повреждений, полученных по вине покупателя, производится платное обслуживание (за счет покупателя).

При несоблюдении этих правил гарантийный ремонт не производится.

169.

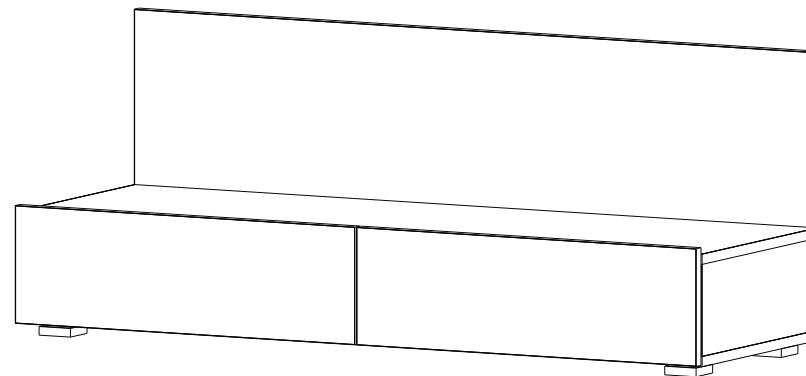


Регистрационный номер декларации
о соответствии: ЕАЭС N RU Д-РУ.АБ79.В.01263/19

ТР ТС 025-2012
ГОСТ 16371-2014

Тумба под ТВ 08.115 Гринвич

шир/г/выс (мм) : 1200 x 416 x 470

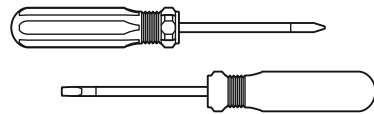
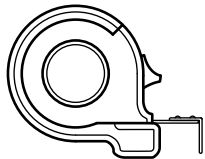
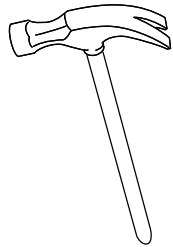
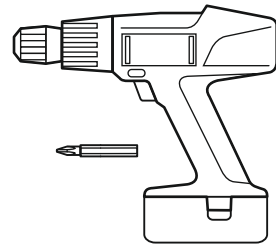
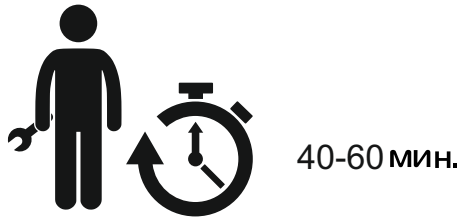


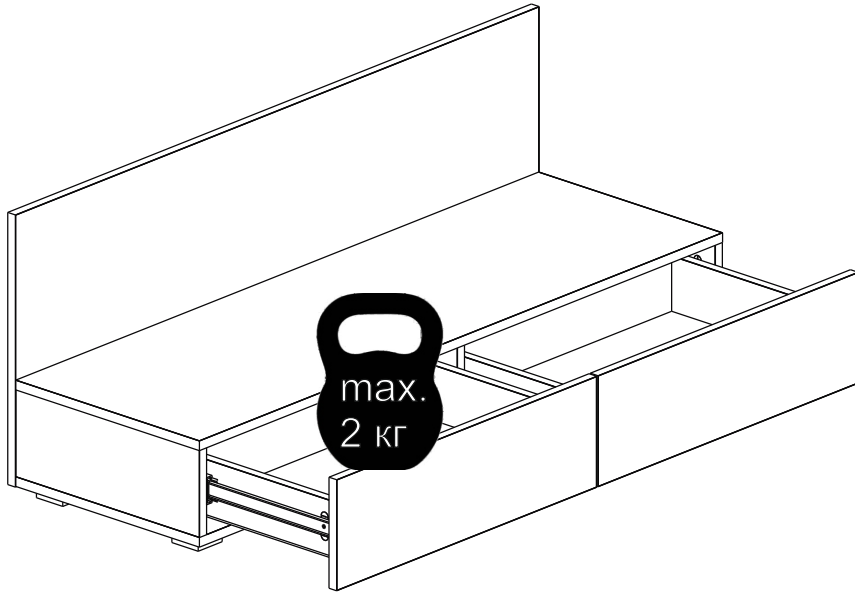
Сборку рекомендуется производить с помощью специалиста, так как неправильная сборка может привести к нежелательным последствиям. Инструкция даст вам необходимые рекомендации по сборке, порядка которых просим вас придерживаться. Перед сборкой внимательно ознакомьтесь с инструкцией, проверьте комплектность фурнитуры и разберите ее по назначению.




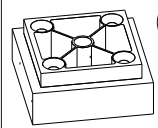
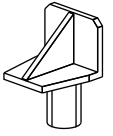


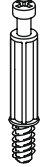



Комплектовочная ведомость

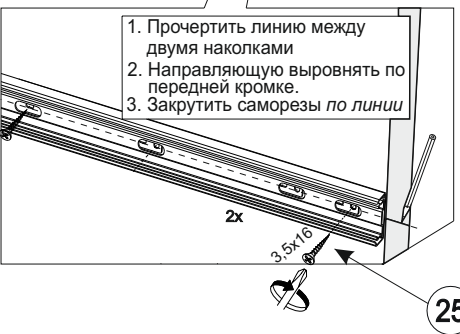
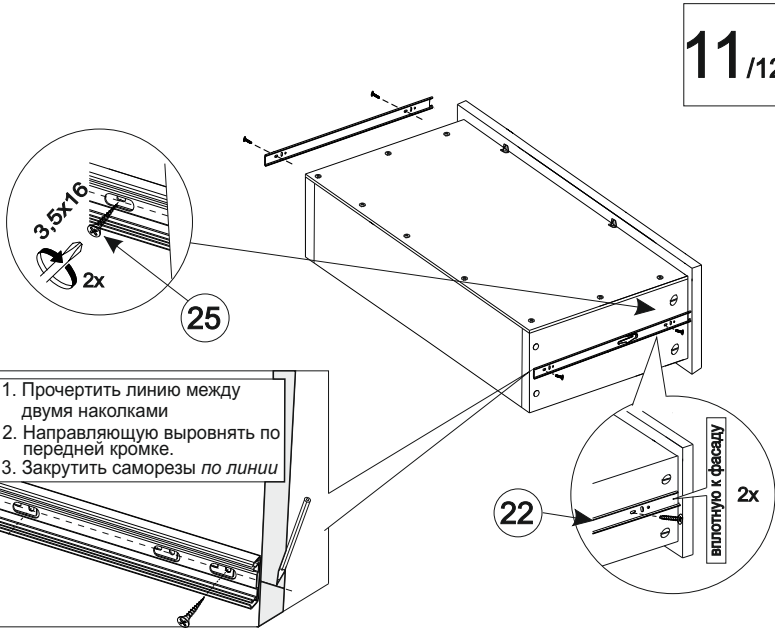
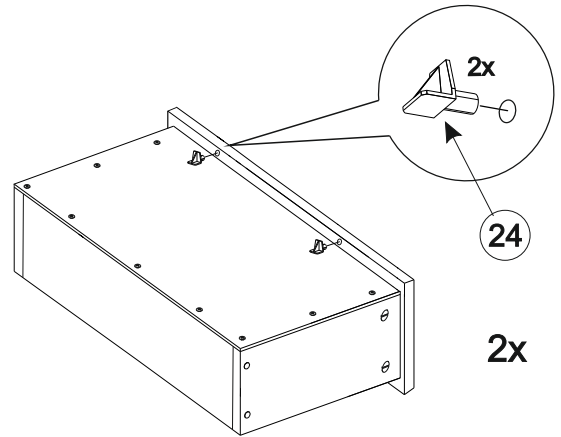
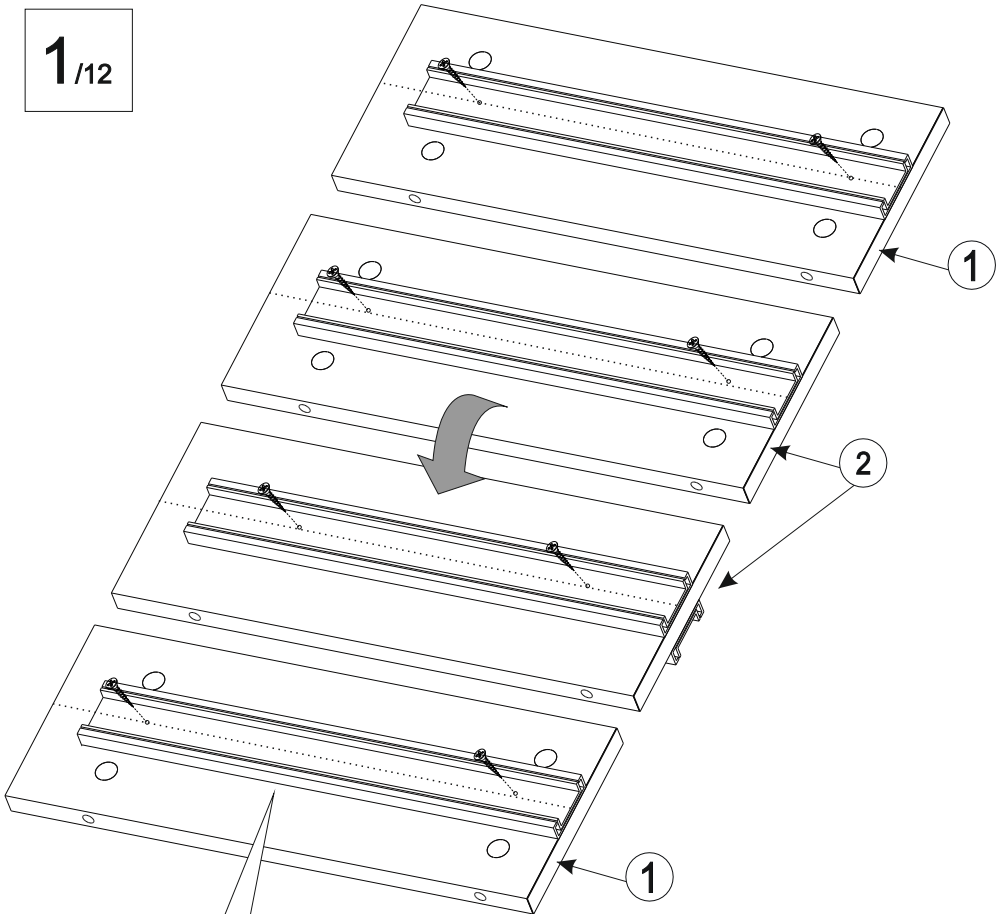
№	Наименование	Длина	Ширина	Кол-во	Материал
1	Стойка	144	384	2	ЛДСП 16
2	Стойка	144	384	1	ЛДСП 16
3	Ст. гориз.	1199	384	2	ЛДСП 16
4,5	Боковина ящика	350	92	4	ЛДСП 16
6	Ст. задняя ящика	517	92	2	ЛДСП 16
7	Фасад ящика	596	184	2	ЛДСП 16
8	Стенка	1200	451	1	ЛДСП 16
9	Дно ящика	546	348	2	ДВП



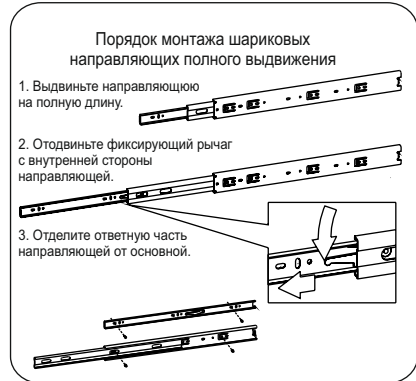


 20 14x	 21 1x	 22 2x	 23 5x	 24 4x
 25 3,5x16 38x	 26 3,5x30 10x	 27 20x	 28 20x	

- ②0 - Винт-конфирмат 7x50
- ②1 - Ключ шестигранник №4
- ②2 - Направляющие шариковые 350 мм
- ②3 - Опора 55*55
- ②4 - Полкодержатель
- ②5 - Саморез 3,5x16
- ②6 - Саморез 3,5x30
- ②7 - Шток эксцентрика
- ②8 - Эксцентриковая стяжка



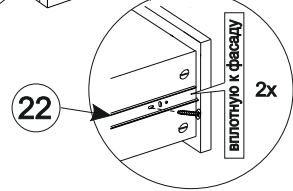
1. Прочертить линию между двумя накладками
2. Направляющую выровнять по передней кромке.
3. Закрутить саморезы по линии



- Порядок монтажа шариковых направляющих полного выдвижения
1. Выдвиньте направляющую на полную длину.
 2. Отодвиньте фиксирующий рычаг с внутренней стороны направляющей.
 3. Отделите ответную часть направляющей от основной.

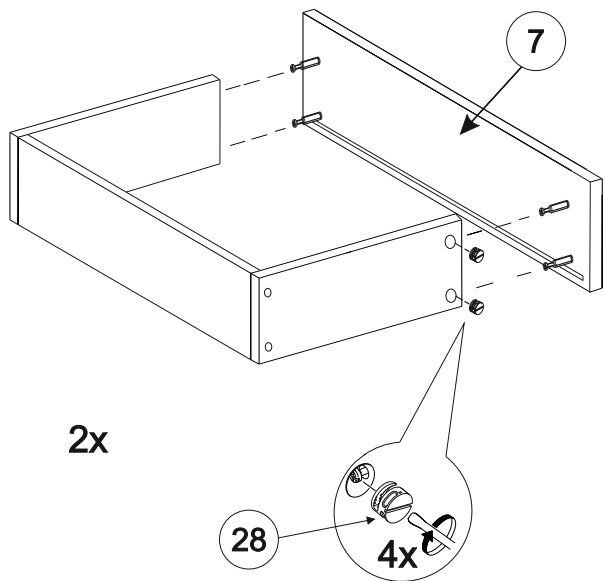


1. Прочертить линию между двумя накладками
2. Направляющую выровнять по передней кромке.
3. Закрутить саморезы по линии



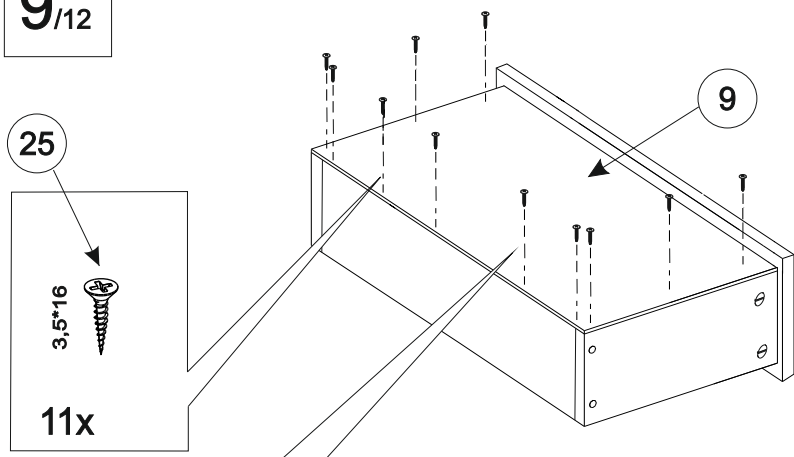
2x

8/12

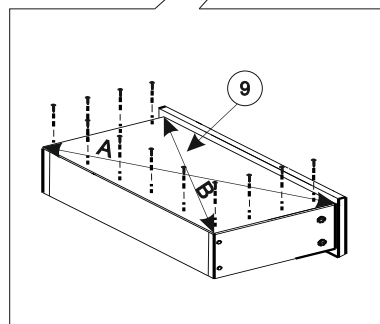


2x

9/12



2x

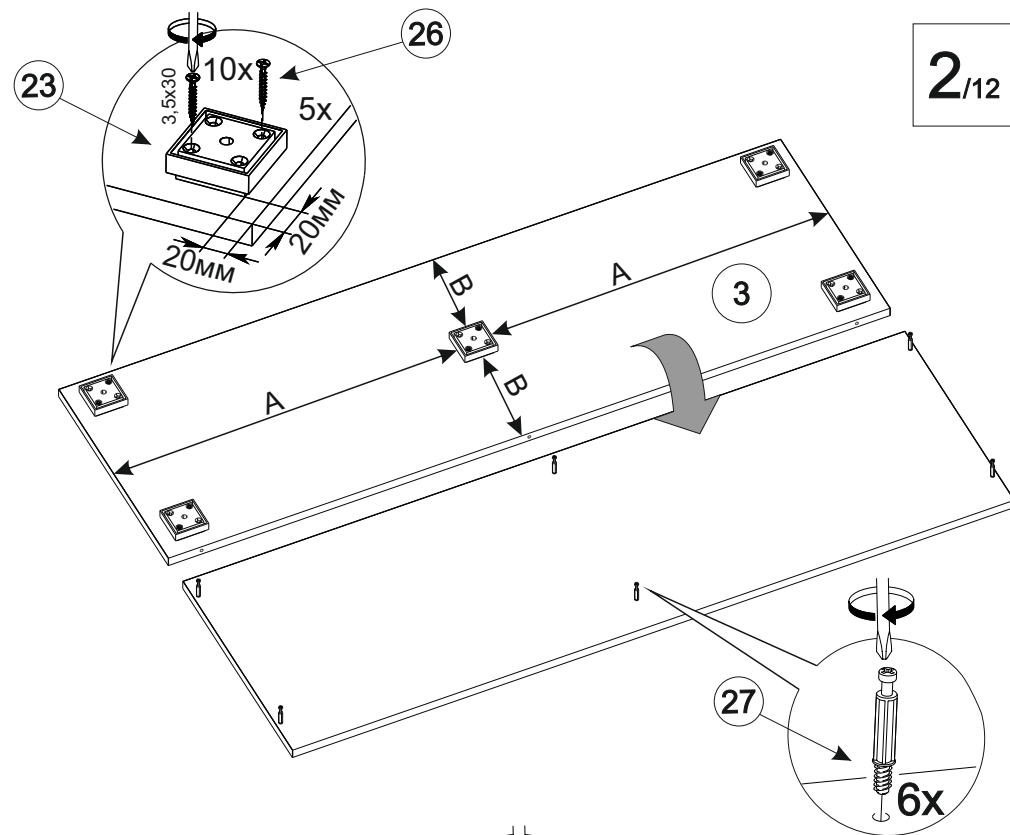


Обратите внимание!
 При установке задней стенки
 проверить диагонали каркаса ящика.
 Установку производить только при
 совпадении диагоналей.

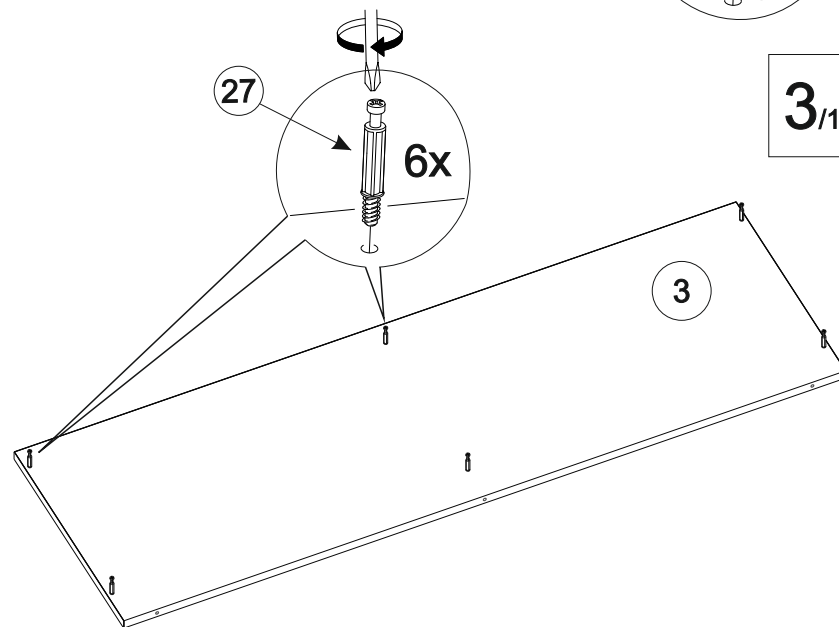


A=B

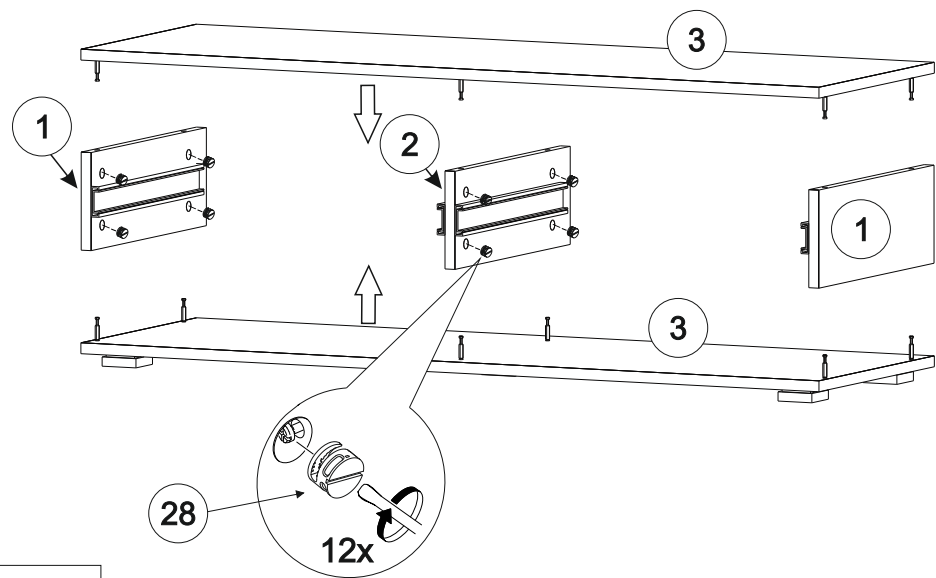
2/12



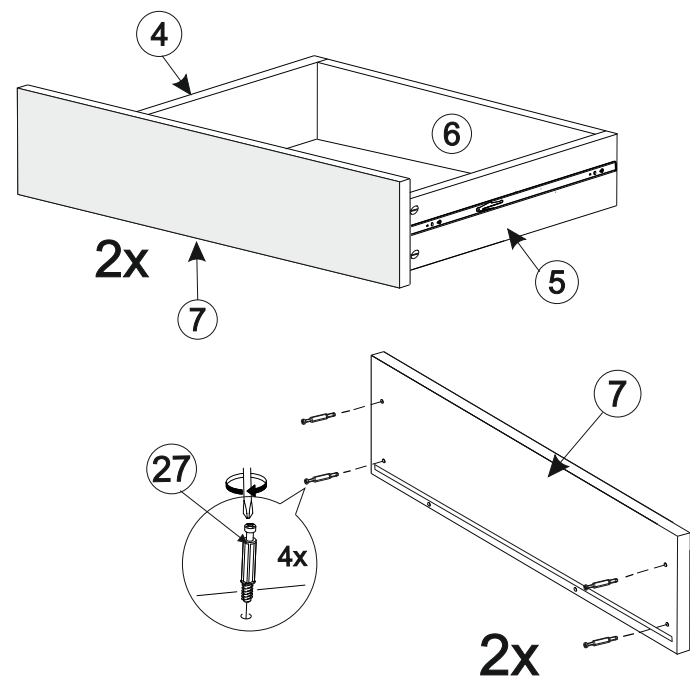
3/12



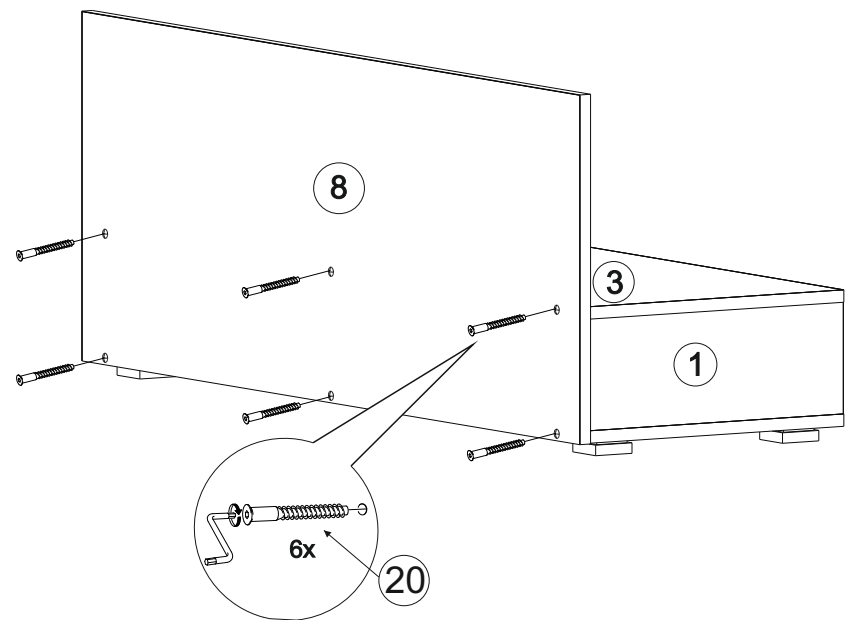
4/12



6/12



5/12



7/12

