

1. Использование мебельной продукции, выпущенной в обращение, должно осуществляться по назначению изделия мебели, указанному в маркировке, инструкции по сборке, с учетом допустимых предельных нагрузок, указанных изготовителем.
2. Мебельная продукция, поставляемая в разобранном виде, должна собираться в соответствии с приложенной изготовителем инструкцией по сборке, включающей комплектовочную ведомость и схему монтажа.
3. При эксплуатации мебельной продукции необходимо исключить попадание воды и иных жидкостей на элементы изделий мебели, соприкасающихся с полом.
4. При установке изделий мебели в непосредственной близости от нагревательных и отопительных приборов их поверхности во время эксплуатации должны быть защищены от нагрева. Температура нагрева элементов мебели не должна превышать +40°C.
5. **ВНИМАНИЕ!** Предприятие-изготовитель не несет ответственности за дефекты, возникшие в результате нарушения покупателем правил эксплуатации и ухода за мебелью.
6. Изделия мебели должны храниться в закрытых помещениях при температуре не менее +2 градуса и относительной влажности воздуха от 45-70%.
7. Предприятие - изготовитель оставляет за собой право на замену фурнитуры на аналогичную!

Рекламация на изделие принимается:

- При наличии документов подтверждающих факт купли-продажи (кассовый чек).

- При отсутствии внешних механических повреждений, полученных по вине покупателя.

Срок ремонта соответствует сроку, определенному в Законе о защите прав потребителя, либо соглашением сторон.

В случае механических повреждений, полученных по вине покупателя, производится платное обслуживание (за счет покупателя).

При несоблюдении этих правил гарантийный ремонт не производится.

169.

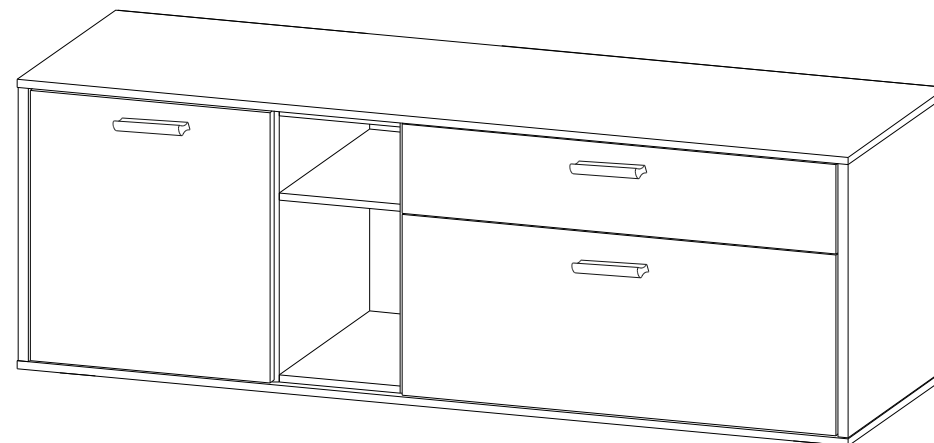


Регистрационный номер декларации
о соответствии: ЕАЭС N RU Д-РУ.АБ79.В.01417/19

ТР ТС 025-2012
ГОСТ 16371-2014

Тумба 10.91 Бэль

шир/глуб/выс (мм): 1314 x 430 x 622

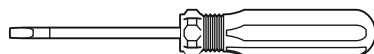
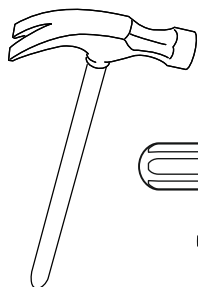
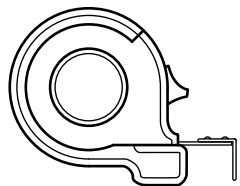
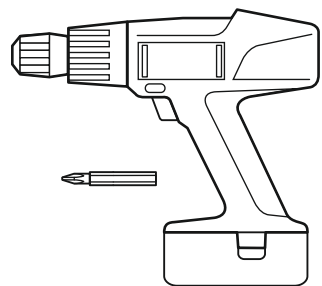


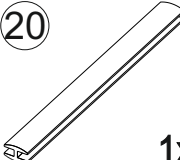



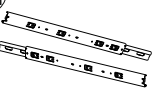
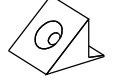



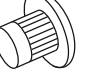

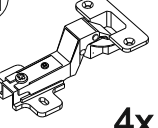


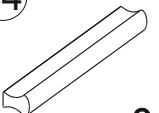

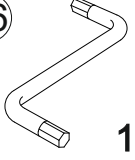
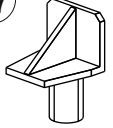

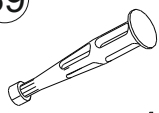


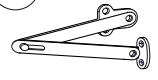


Сборку рекомендуется производить с помощью специалиста, так как неправильная сборка может привести к нежелательным последствиям. Инструкция даст вам необходимые рекомендации по сборке, порядка которых просим вас придерживаться. Перед сборкой внимательно ознакомьтесь с инструкцией, проверьте комплектность фурнитуры и разберите ее по назначению.



Комплектовочная ведомость

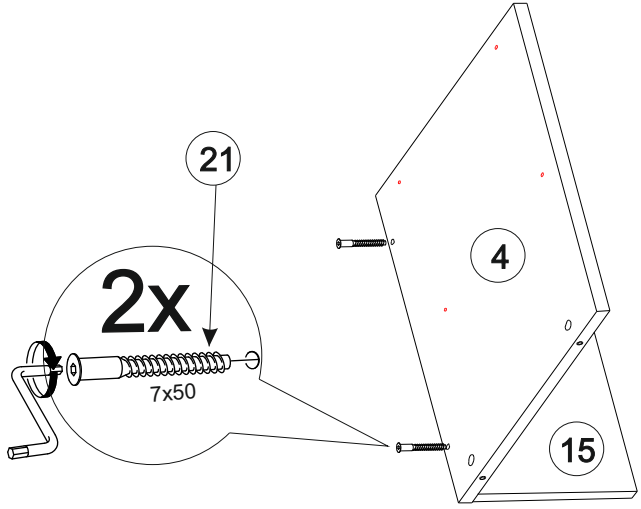
№	Наименование	Длина	Ширина	Кол-во	Материал
1	Стенка горизонтальная	1314	427	2	ЛДСП 16
2	Стенка вертикальная бок. левая	577	426	1	ЛДСП 16
3	Стенка вертикальная бок. правая	577	426	1	ЛДСП 16
4	Стенка вертикальная левая	577	410	1	ЛДСП 16
5	Стенка вертикальная правая	577	410	1	ЛДСП 16
6	Стенка горизонтальная	192	390	3	ЛДСП 16
7	Стенка ящика боковая левая	344	124	1	Фолдинг 12
8	Стенка ящика боковая правая	344	124	1	Фолдинг 12
9	Стенка ящика задняя	647	124	1	Фолдинг 12
10	Дверь	570	380	1	ЛДСП 16
11	Дверь	686	380	1	ЛДСП 16
12	Фасадная стенка ящика	686	188	1	ЛДСП 16
13	Полка	400	372	1	ЛДСП 16
14	Дно ящика	656	340	1	ДВПО
15	Стенка вертикальная	576	192	1	ЛДСП 16
16	Стенка задняя	606	395	1	ДВПО
17	Стенка задняя	702	301	2	ДВПО



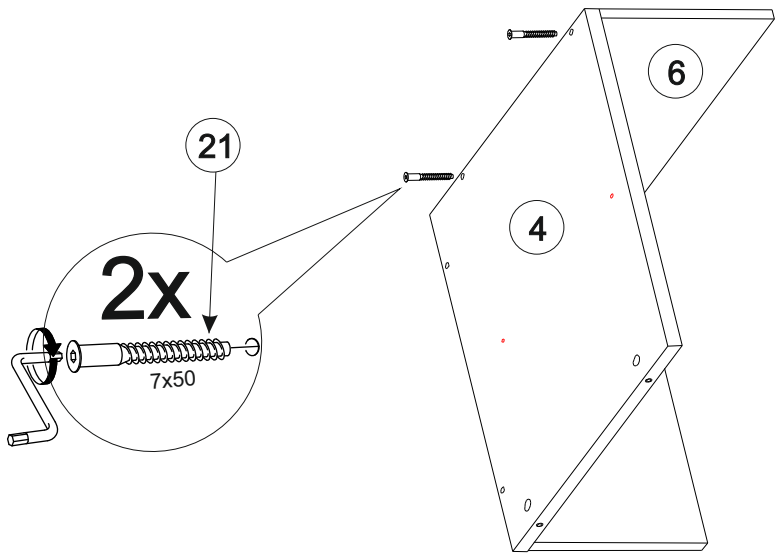
20  1x	21  16x	22  2x	23  12x	24  1x
25  2x	26  2x	27  5x	28  10x	29  2x
30  13x	31  4x	32  8x	33  6x	34  3x
35  45x	36  1x	37  4x	38  20x	39  4x
40  16x	41  8x	42  1x	43  1x	44  7x

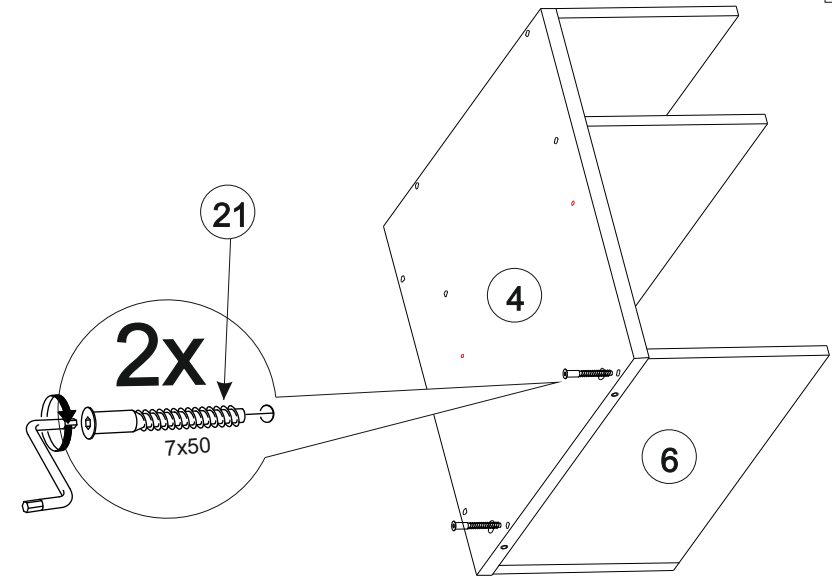
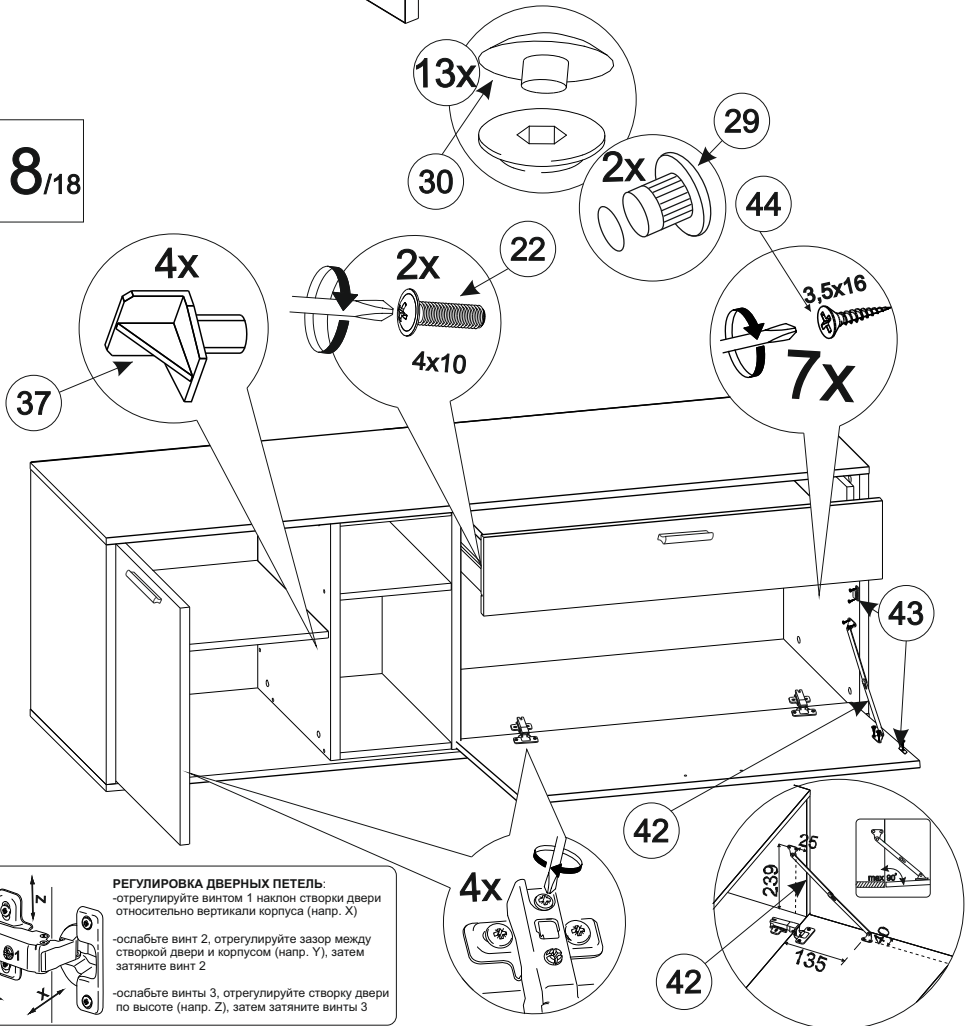
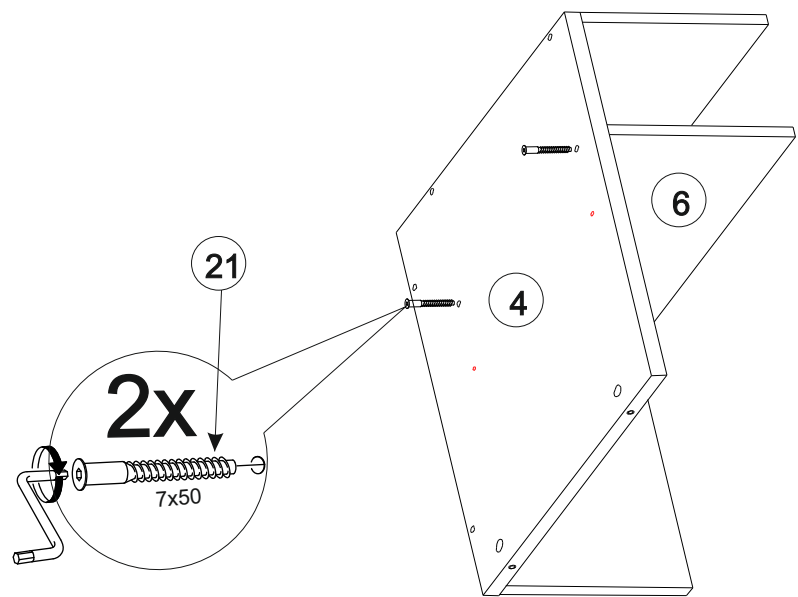
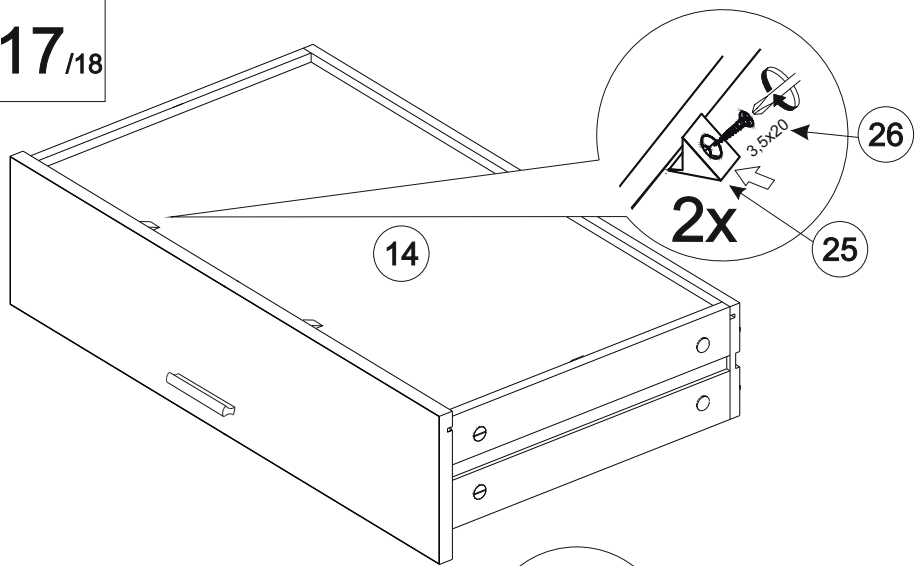
- 20-Профиль соединительный 685мм.
 21-Винт-конфирмат 7x50
 22-Винт 4x10
 23-Евровинт 6,3x10,5
 24-Направляющие шариковые
 25-Фиксатор задней стенки
 26-Саморез 3,5x20
 27-Опора
 28-Саморез 3,5x30
 29-Заглушка D 5мм.
 30-Заглушка для евровинта
 31-Петля вкладная
 32-Саморез 4,0x16
 33-Саморез 4,2x32
 34-Ручка
 35-Гвоздь 1,6x25
 36-Ключ шестигранник №4
 37-Полкодержатель
 38-Шток эксцентрика
 39-Шток эксцентрика пласт.
 40-Эксцентриковая стяжка 15/15
 41-Эксцентриковая стяжка 10,5
 42-Кронштейн барный
 43-Магнитная защёлка
 44-Саморез 3,5x16

1/18



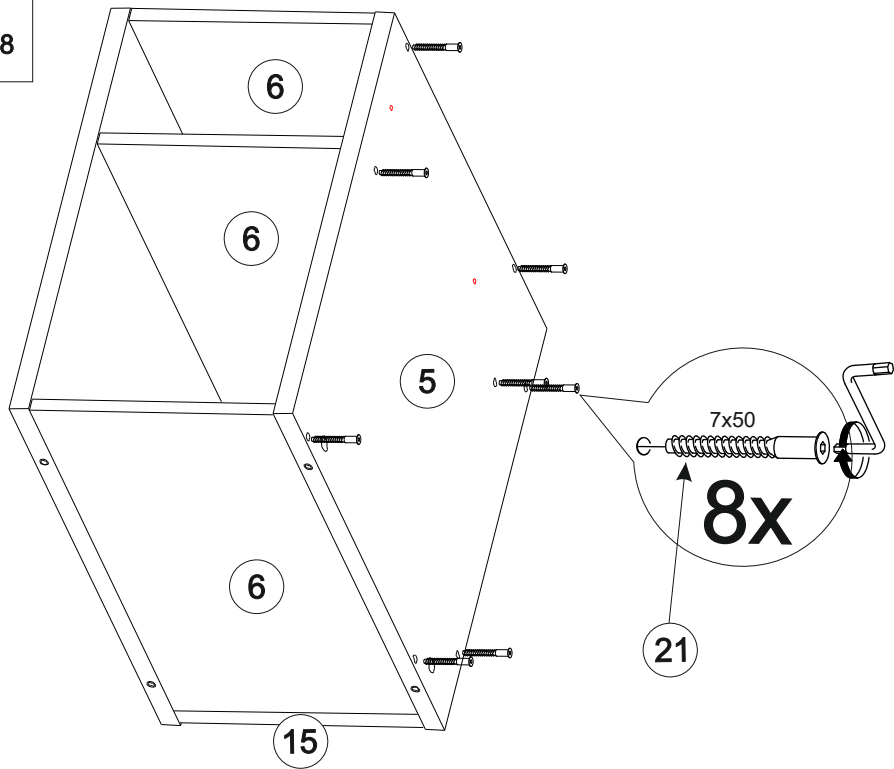
2/18



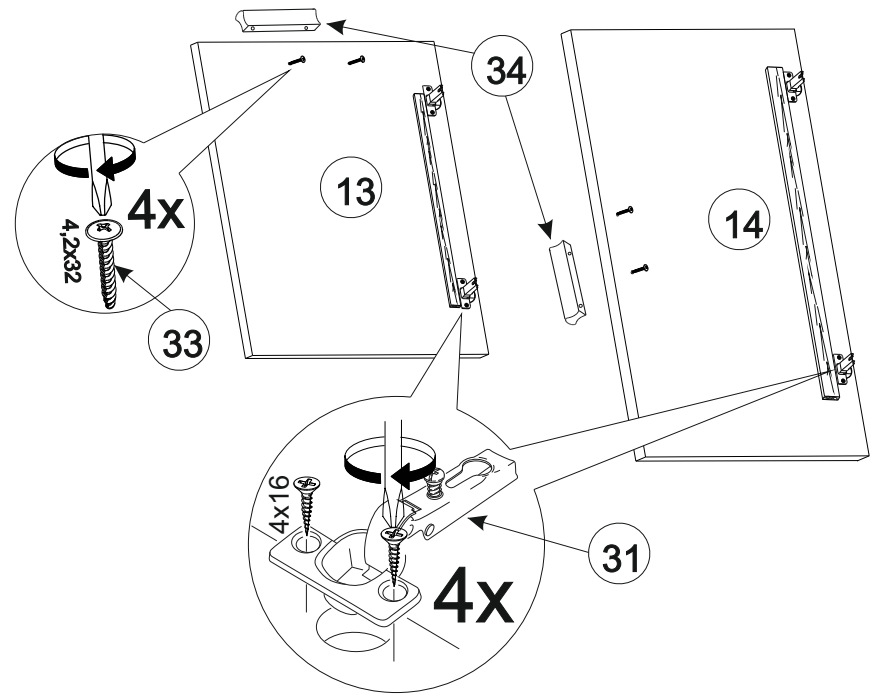


РЕГУЛИРОВКА ДВЕРНЫХ ПЕТЕЛЬ:
 -отрегулируйте винтом 1 наклон створки двери относительно вертикали корпуса (напр. X)
 -ослабьте винт 2, отрегулируйте зазор между створкой двери и корпусом (напр. Y), затем затяните винт 2
 -ослабьте винты 3, отрегулируйте створку двери по высоте (напр. Z), затем затяните винты 3

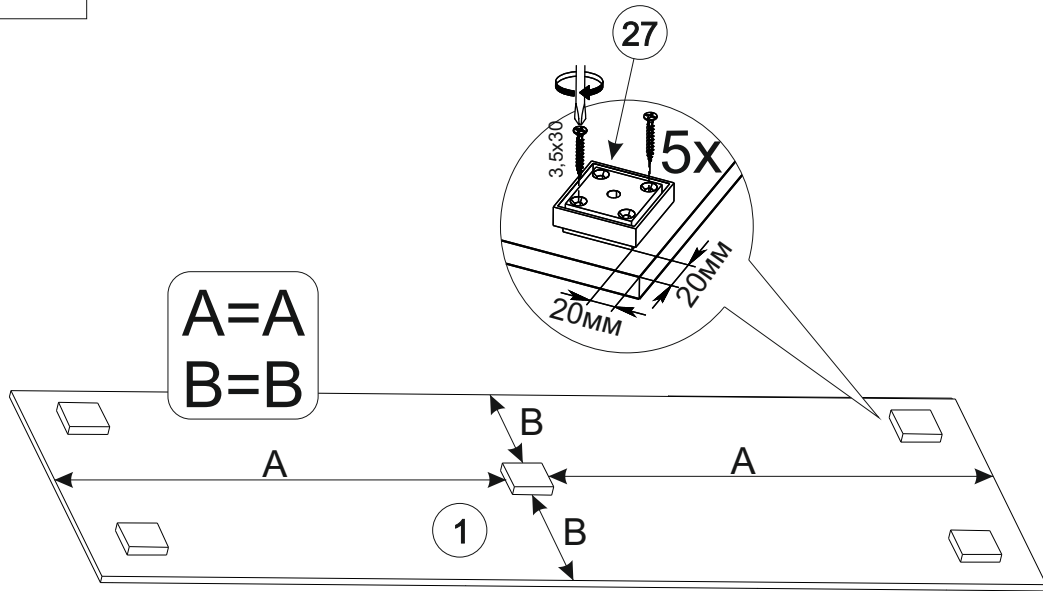
5/18



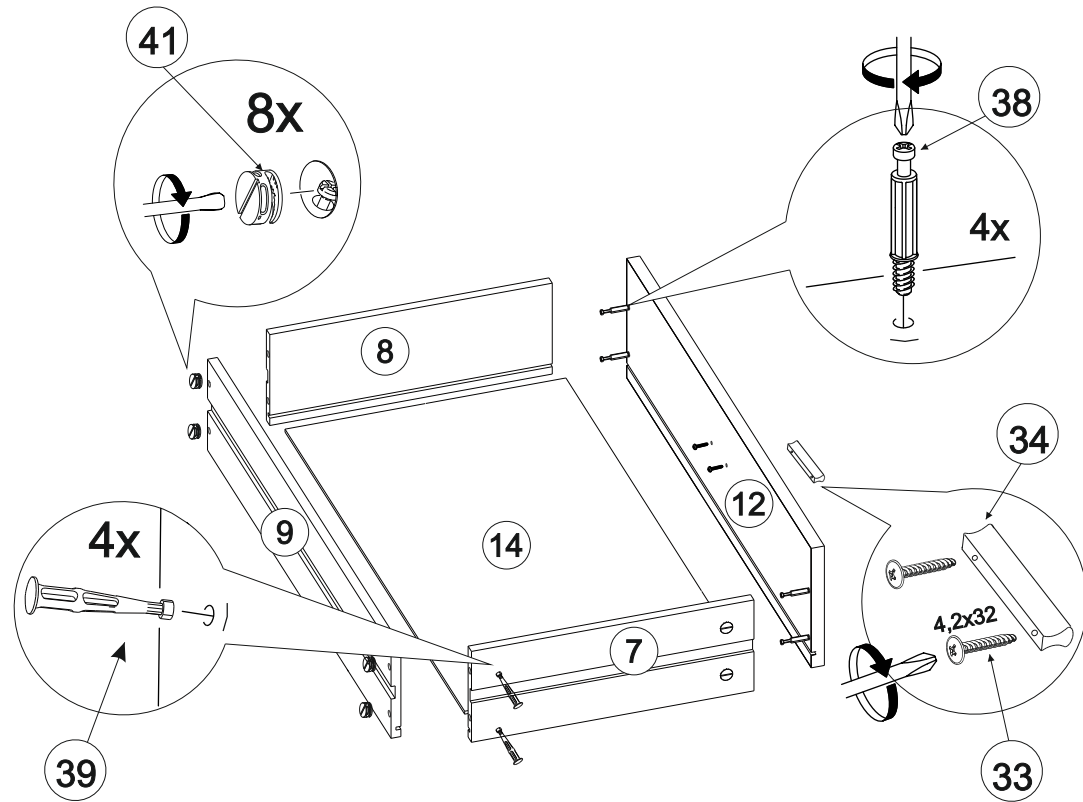
15/18



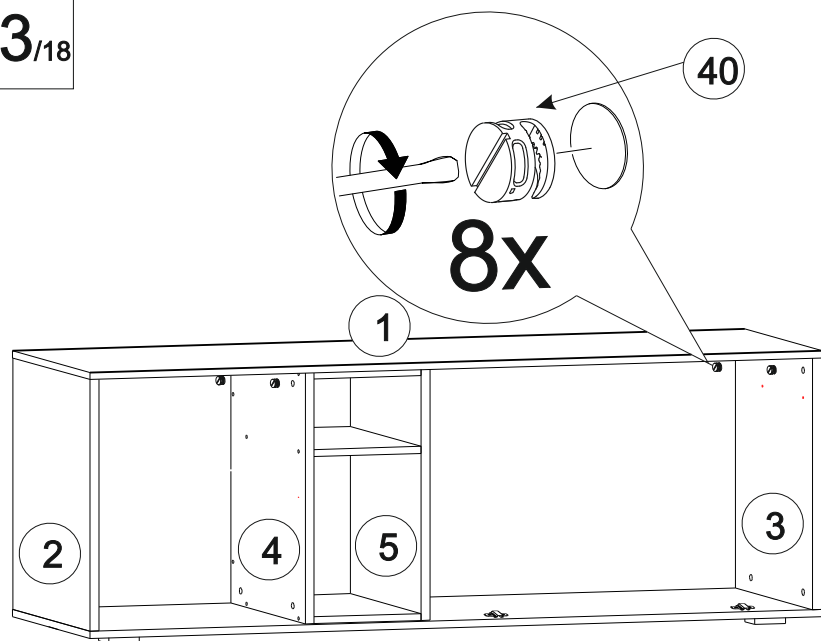
6/18



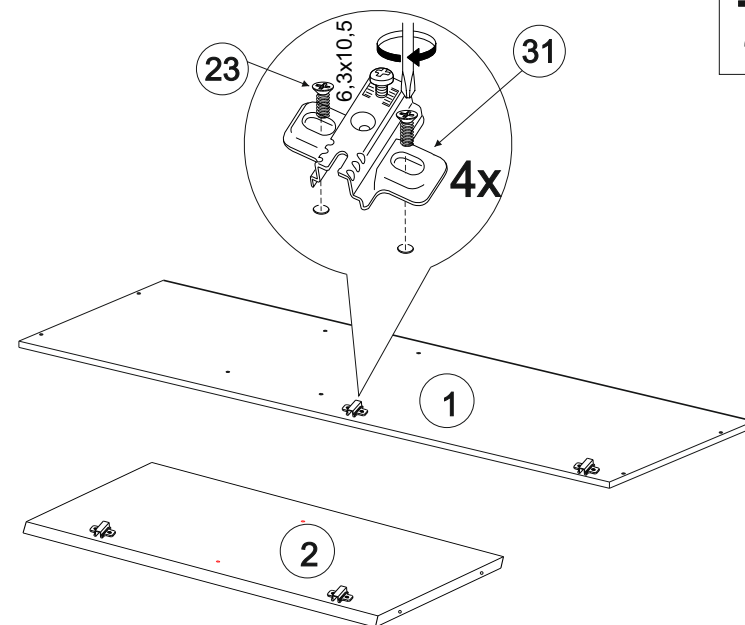
16/18



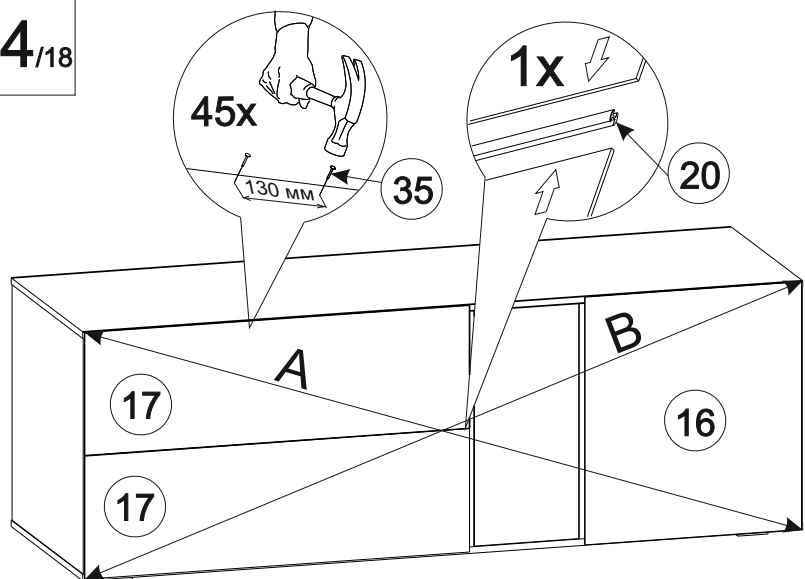
13/18



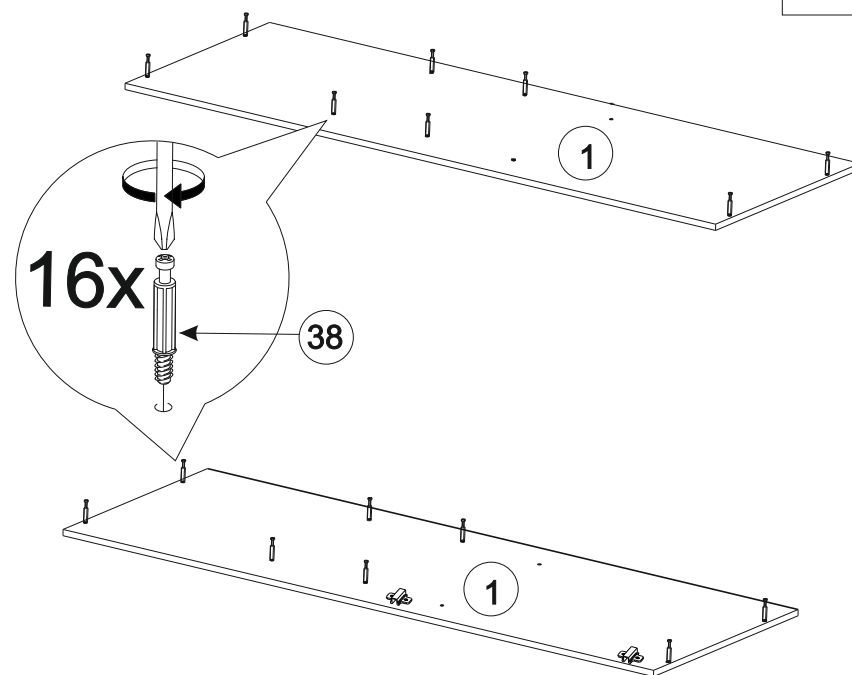
7/18



14/18



8/18

**Обратите внимание!**

При установке задней стенки убедитесь в том, что размеры диагоналей изделия равны. Установку производить только при совпадении диагоналей.



A=B

