

1. Использование мебельной продукции, выпущенной в обращение, должно осуществляться по назначению изделия мебели, указанному в маркировке, инструкции по сборке, с учетом допустимых предельных нагрузок, указанных изготовителем.
2. Мебельная продукция, поставляемая в разобранном виде, должна собираться в соответствии с приложенной изготовителем инструкцией по сборке, включающей комплектовочную ведомость и схему монтажа.
3. При эксплуатации мебельной продукции необходимо исключить попадание воды и иных жидкостей на элементы изделий мебели, соприкасающихся с полом.
4. При установке изделий мебели в непосредственной близости от нагревательных и отопительных приборов их поверхности во время эксплуатации должны быть защищены от нагрева. Температура нагрева элементов мебели не должна превышать +40°C.
5. **ВНИМАНИЕ!** Предприятие-изготовитель не несет ответственности за дефекты, возникшие в результате нарушения покупателем правил эксплуатации и ухода за мебелью.
6. Изделия мебели должны храниться в закрытых помещениях при температуре не менее +2 градуса и относительной влажности воздуха от 45-70%.
7. Предприятие - изготовитель оставляет за собой право на замену фурнитуры на аналогичную!

Рекламация на изделие принимается:

- При наличии документов подтверждающих факт купли-продажи (кассовый чек).

- При отсутствии внешних механических повреждений, полученных по вине покупателя.

Срок ремонта соответствует сроку, определенному в Законе о защите прав потребителя, либо соглашением сторон.

В случае механических повреждений, полученных по вине покупателя, производится платное обслуживание (за счет покупателя).

При несоблюдении этих правил гарантийный ремонт не производится.

ВНИМАНИЕ

Опрокидывание мебели может привести к серьезным или смертельным телесным повреждениям.

Для предотвращения опрокидывания мебель должна быть постоянно прикреплена к стене.

Крепёжные средства для крепления к стене не прилагаются, для разных материалов стен требуются различные крепления. Используйте крепёжные средства, подходящие для материала стен в Вашем доме. Если вы не уверены, какой тип креплений подходит к данному материалу, обратитесь в специализированный магазин.

169.

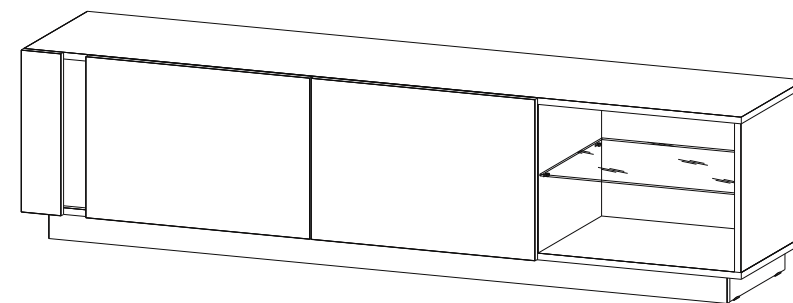
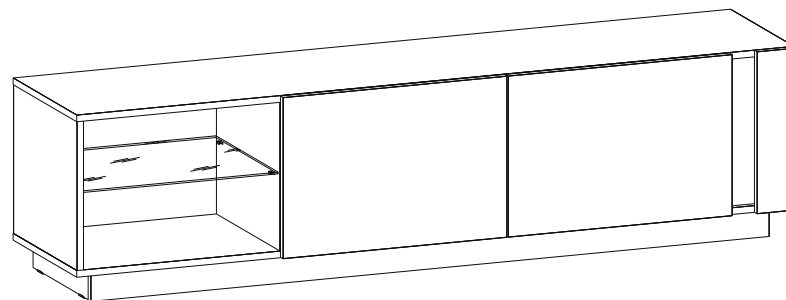


Регистрационный номер декларации
о соответствии: ЕАЭС N RU Д-РУ.АБ79.В.01417/19

ТР ТС 025-2012
ГОСТ 16371-2014

Тумба 10.86 Арчи

шир/гл/выс (мм): 1800 x 413 x 461

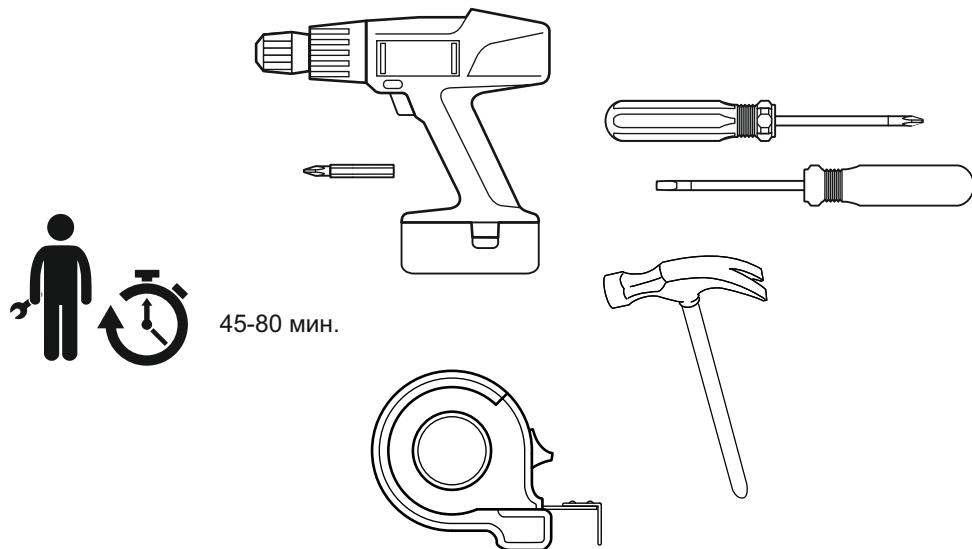


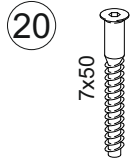
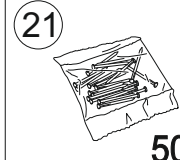
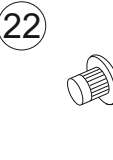
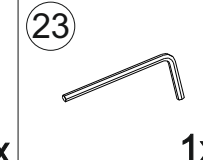
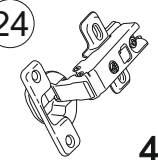
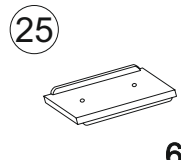
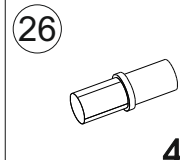


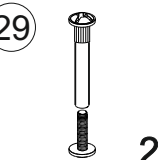
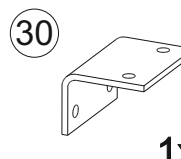
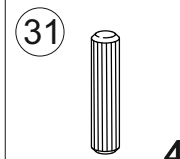
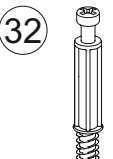

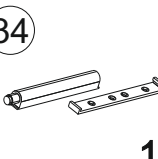
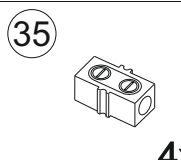
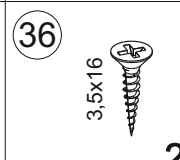

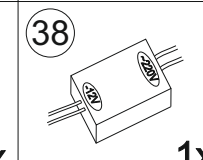
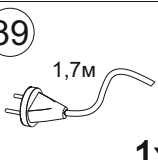
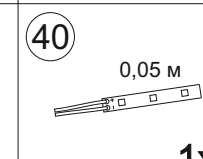
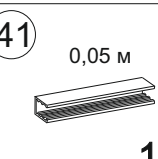
Сборку рекомендуется производить с помощью специалиста, так как неправильная сборка может привести к нежелательным последствиям. Инструкция даст вам необходимые рекомендации по сборке, порядка которых просим вас придерживаться. Перед сборкой внимательно ознакомьтесь с инструкцией, проверьте комплектность фурнитуры и разберите ее по назначению.



Комплектовочная ведомость

№	Наименование	Длина	Ширина	Кол-во	Материал
1	Стойка	356	394	1	ЛДСП 16
2	Стойка	356	394	1	ЛДСП 16
3	Стойка	356	394	2	ЛДСП 16
4	Крышка	1800	394	1	ЛДСП 16
5	Дно	1800	394	1	ЛДСП 16
6	Планка	100	388	1	ЛДСП 16
7	Фасад	562	386	2	ЛДСП 16
8	Планка	356	100	1	ЛДСП 16
9	Цоколь	1702	70	1	ЛДСП 16
10	Цоколь	344	70	2	ЛДСП 16
11	Цоколь	344	70	1	ЛДСП 16
12	Полка съёмная	491	385	1	Стекло
13	Стенка задняя	384	1794	1	ДВПО



 <p>7x50 2x</p>	 <p>50x</p>	 <p>12x</p>	 <p>1x</p>	 <p>4x</p>
 <p>6x</p>	 <p>4x</p>	 <p>4,0x16 18x</p>	 <p>4,2x16 4x</p>	 <p>2x</p>
 <p>1x</p>	 <p>4x</p>	 <p>25x</p>	 <p>25x</p>	 <p>1x</p>
 <p>4x</p>	 <p>3,5x16 2x</p>	 <p>2x</p>	 <p>1x</p>	 <p>1,7м 1x</p>
			 <p>0,05 м 1x</p>	 <p>0,05 м 1x</p>

②0 - Винт-конфирмат 7x50

②1 - Гвоздь 1,6x25

②2 - Заглушка D 5 мм.

②3 - Ключ шестигранник №4

②4 - Петля накладная

②5 - Подпятник наконечник

②6 - Полкодержатель стекла с чехольчиком

②7 - Саморез 4,0x16

②8 - Саморез 4,2x16 п/сф

②9 - Стяжка межсекционная

③0 - Уголок 111/6

③1 - Шкант

③2 - Шток эксцентрика

③3 - Эксцентриковая стяжка

③4 - Толкатель PUSH

Комплект подсветки

③5 - Клема винтовая

③6 - Саморез 3,5x16

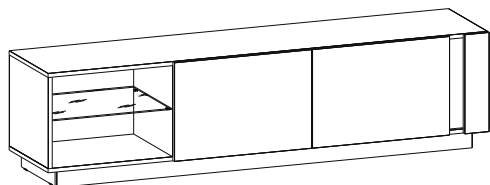
③7 - Скоба для кабеля

③8 - Трансформатор

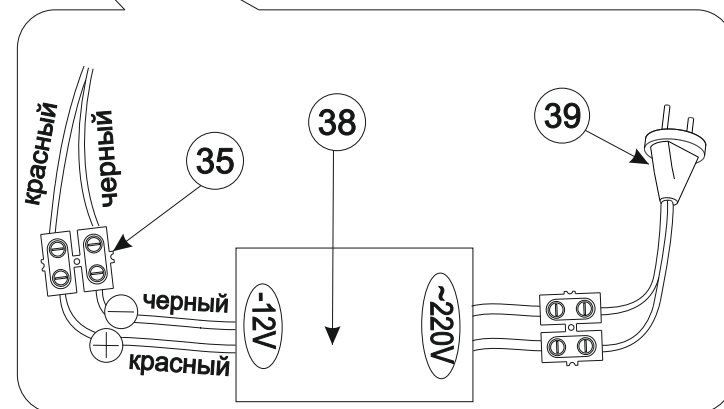
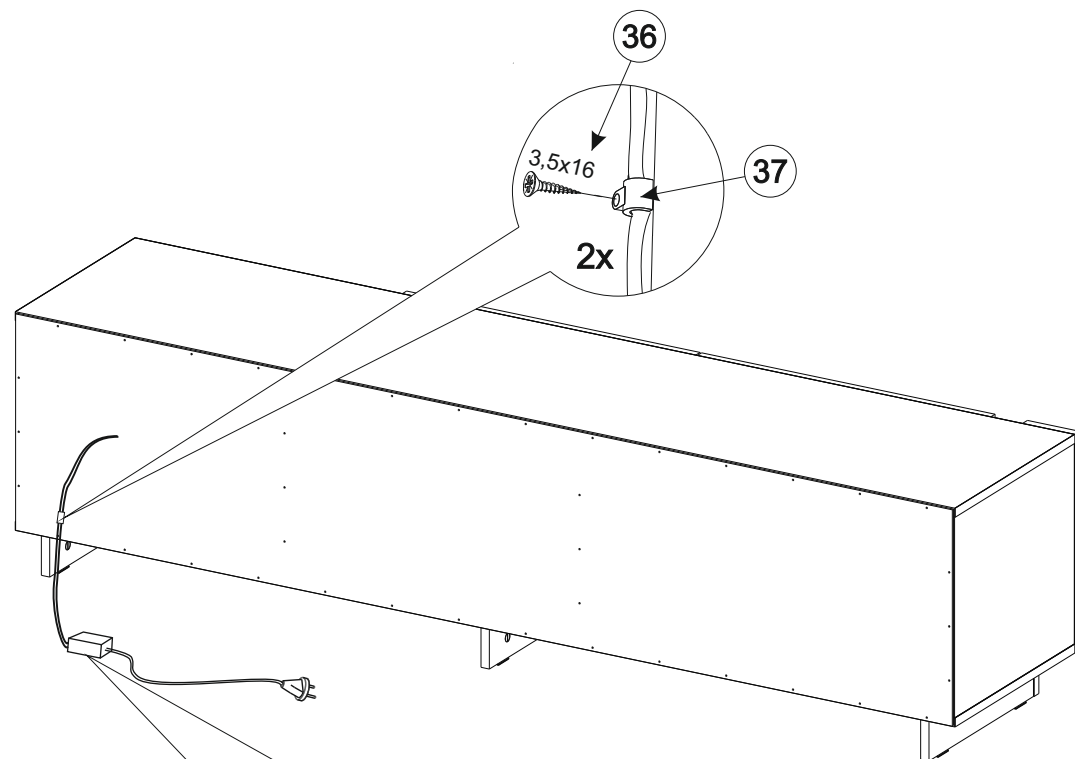
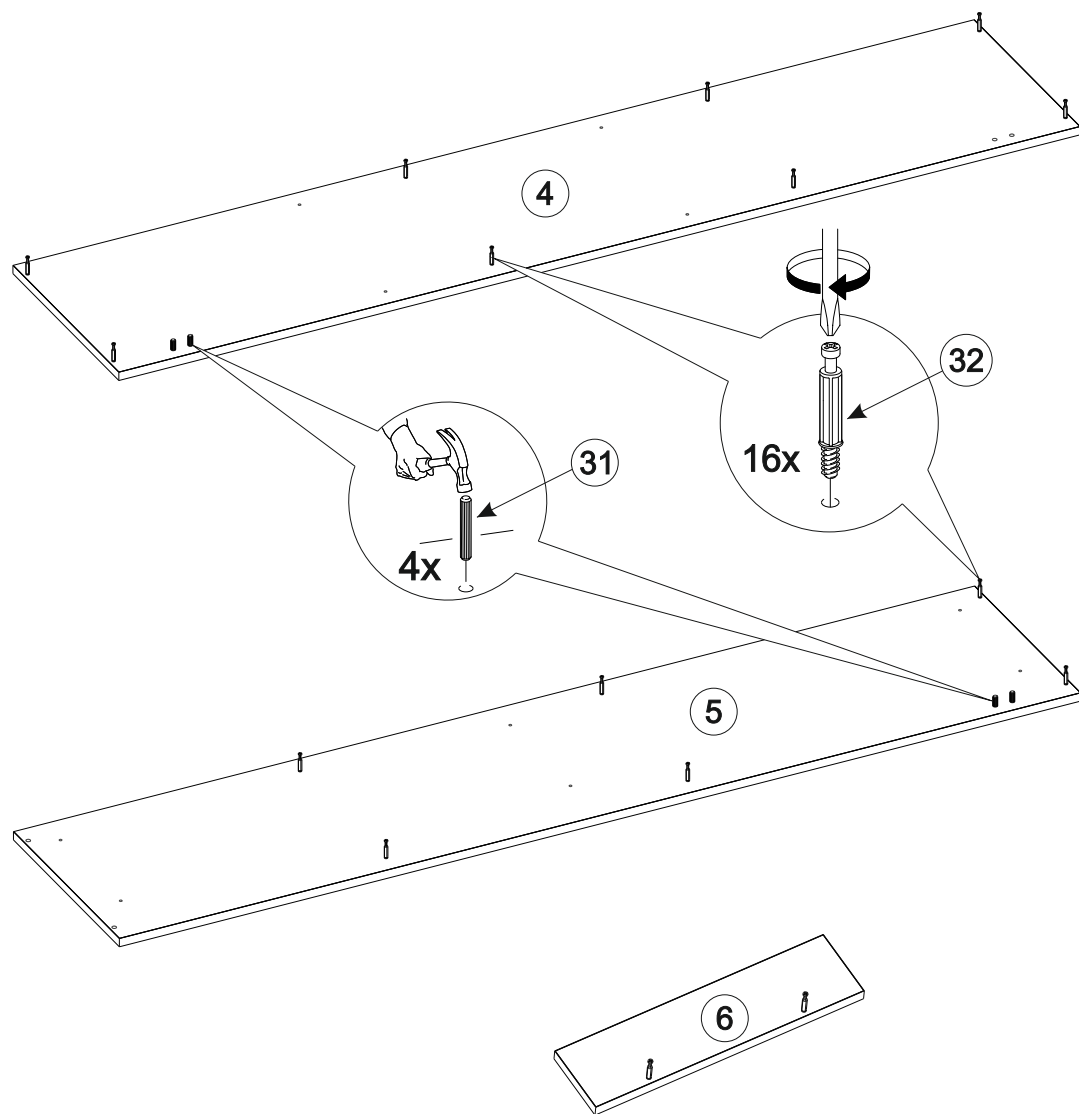
③9 - Шнур сетевой с евровилкой

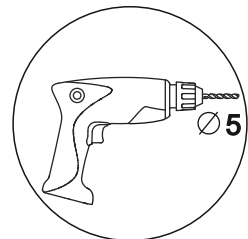
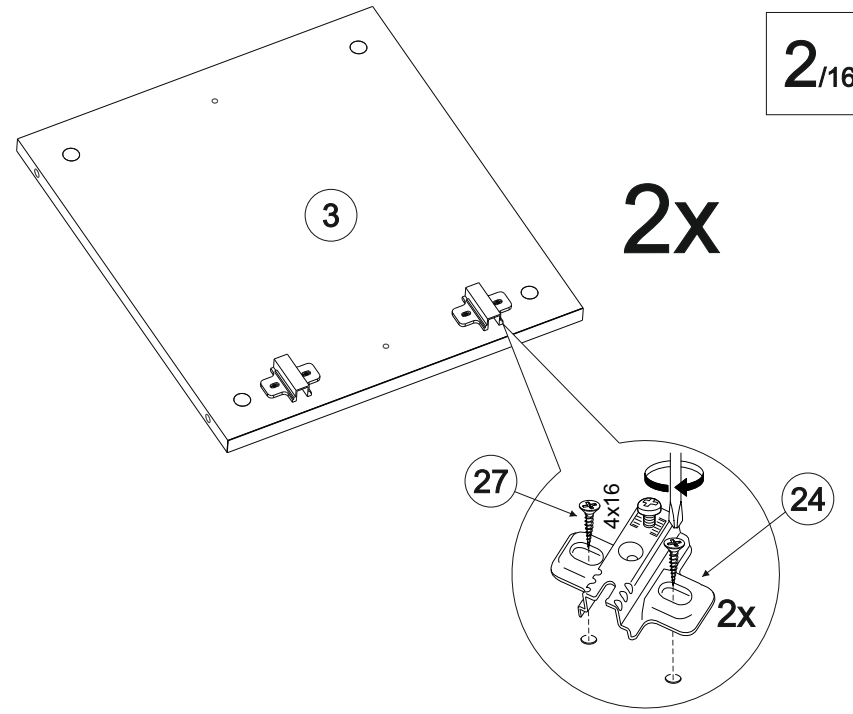
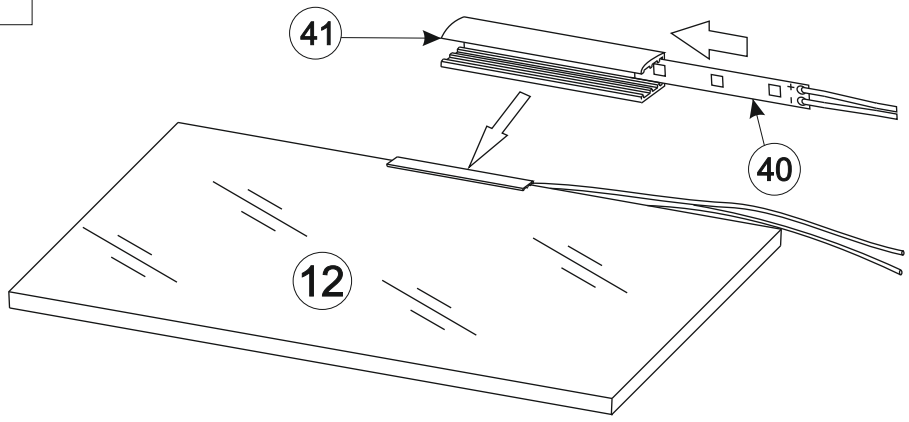
④0 - Лента светодиодная с кабелем

④1 - Профиль для подсветки

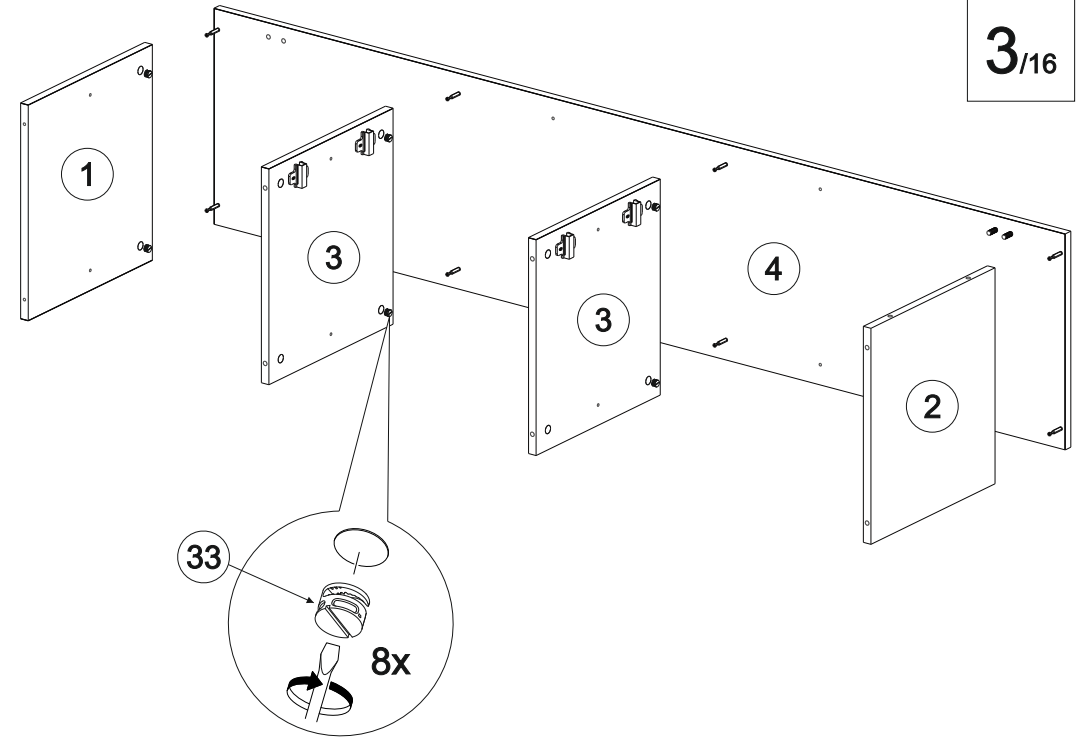
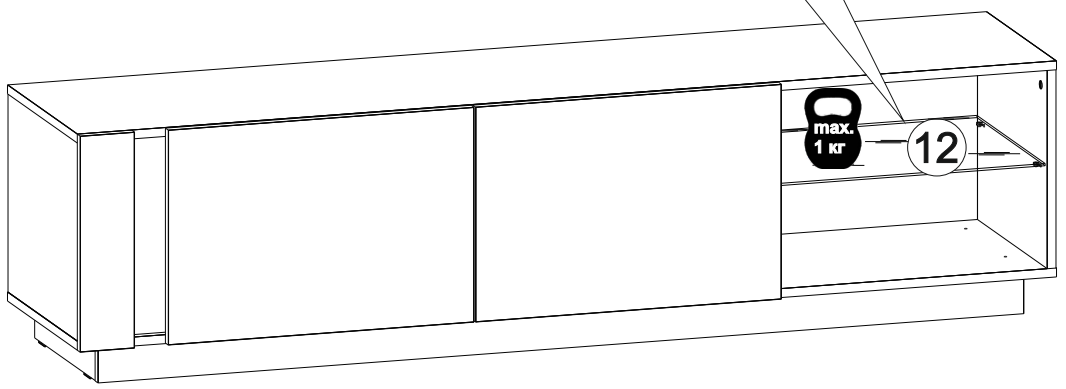


За неправильное подключение, приведшее к любому ущербу, производитель ответственности не несет. Для правильного подключения лучше обратиться к специалисту.

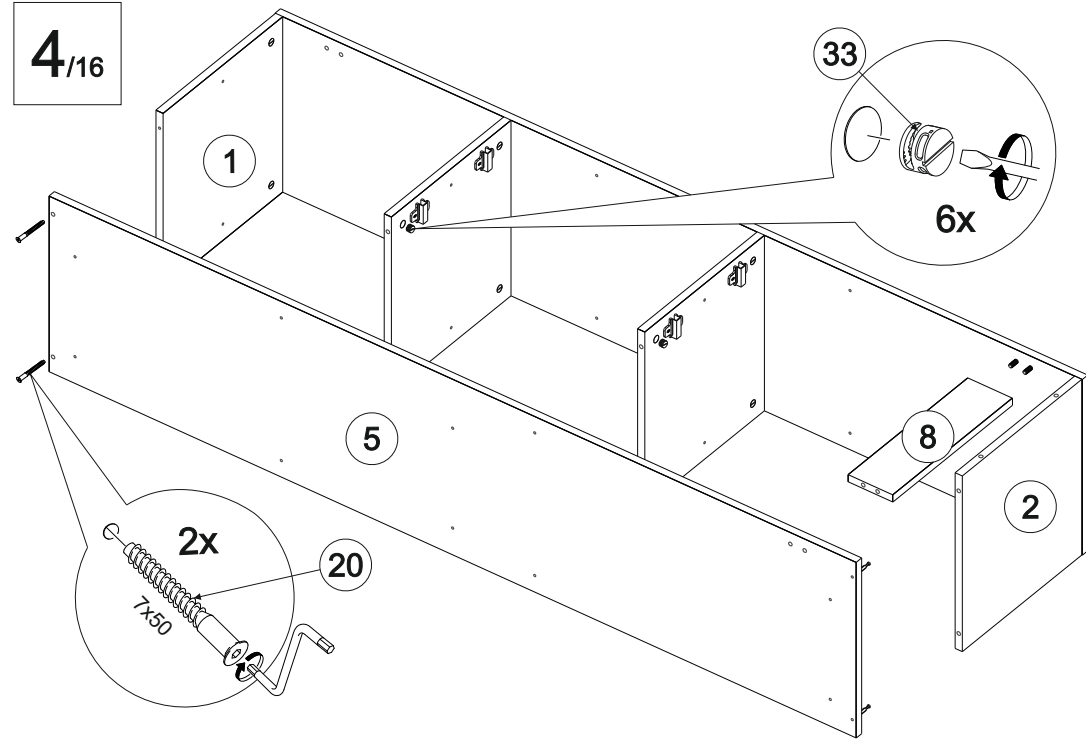




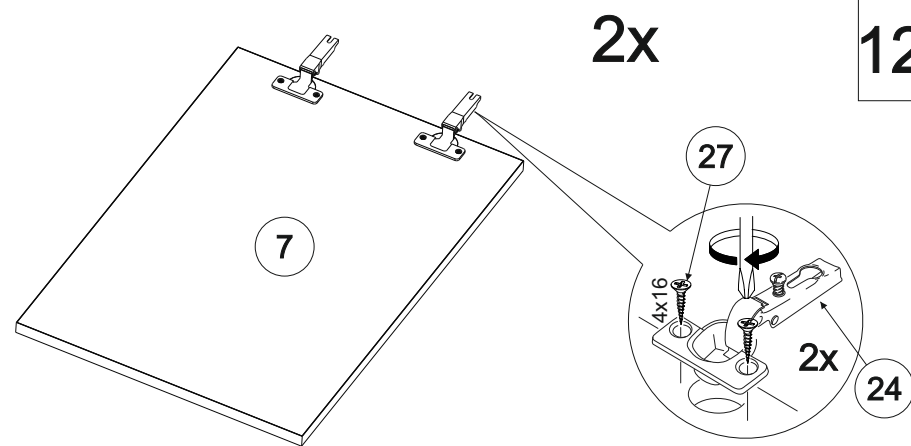
Просверлить отверстие под провода в задней стенке.



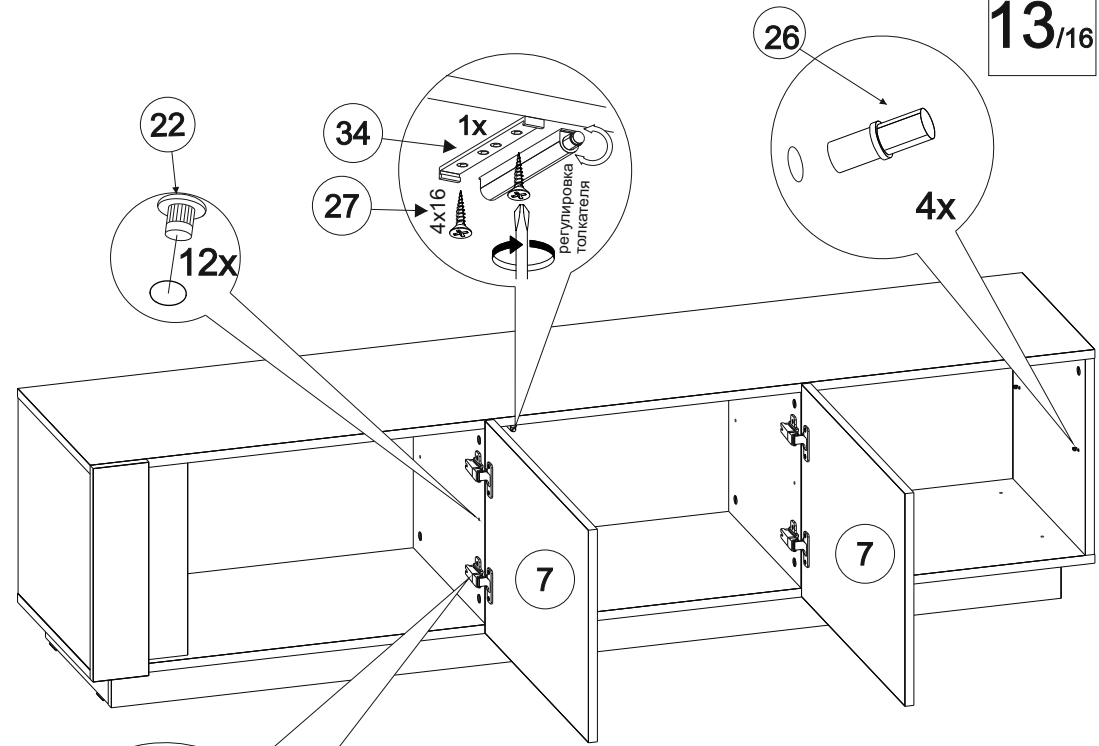
4/16



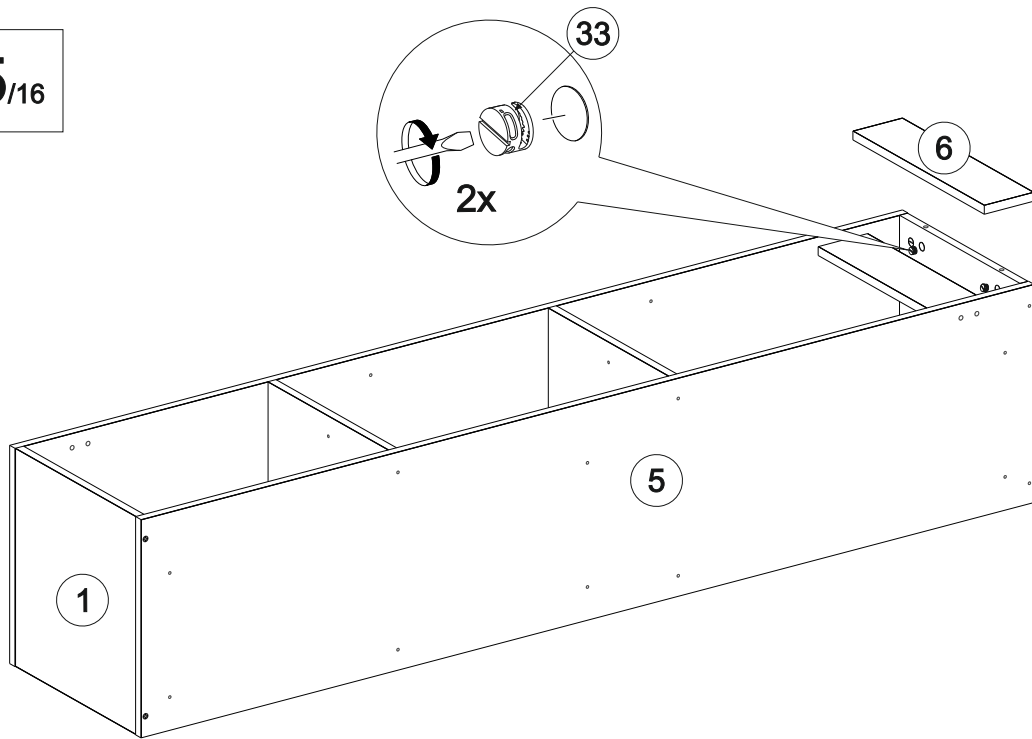
12/16



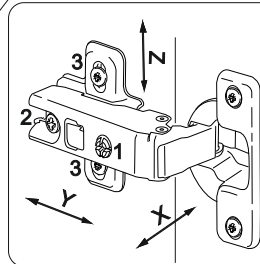
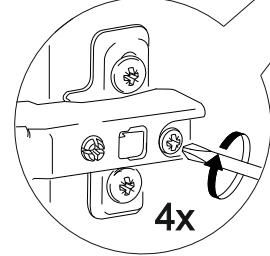
13/16



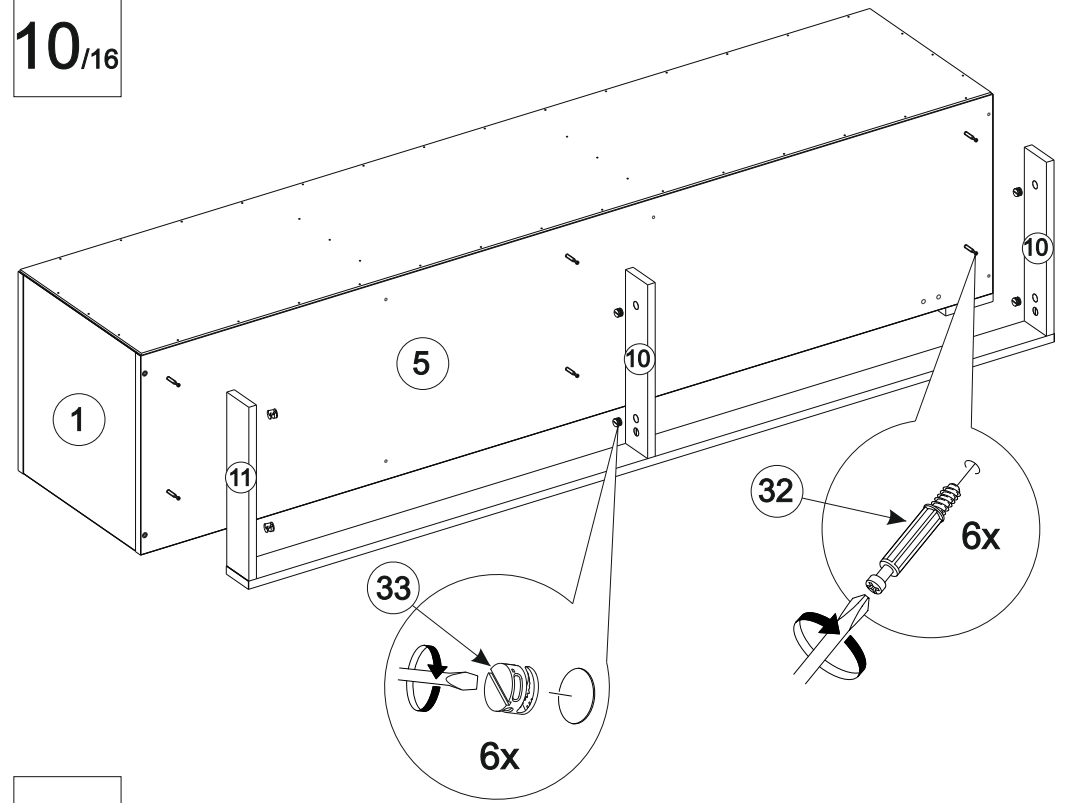
5/16

**РЕГУЛИРОВКА ДВЕРНЫХ ПЕТЕЛЬ:**

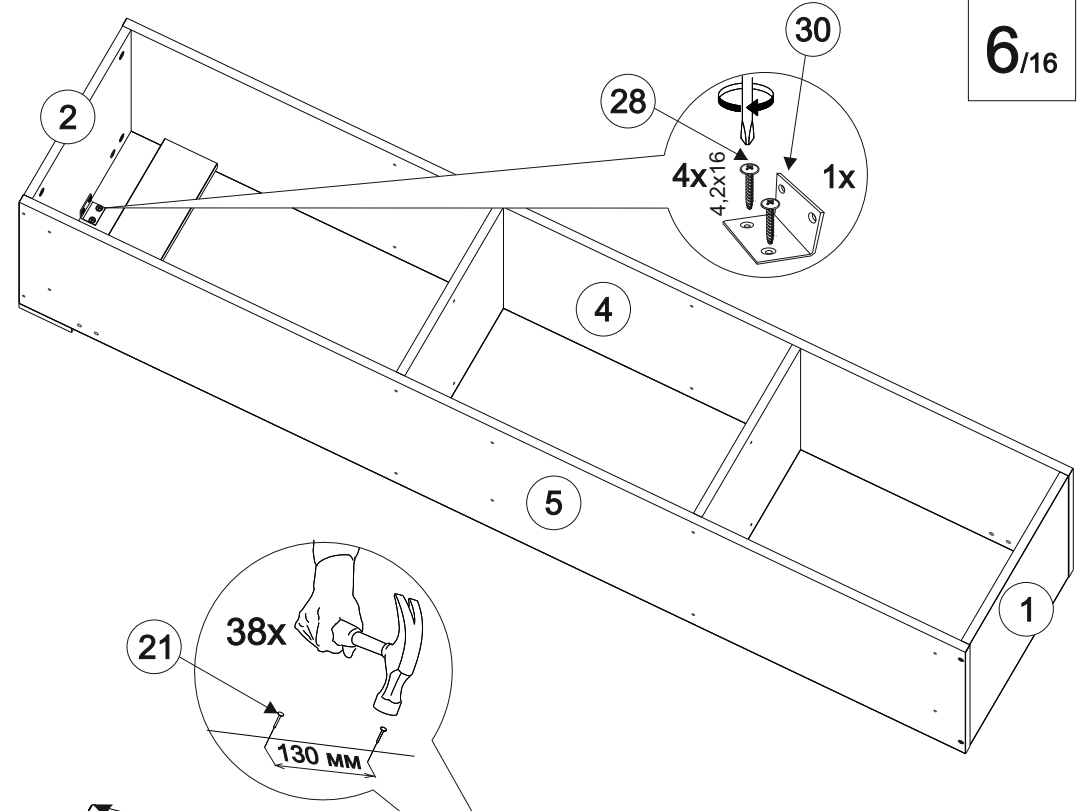
- отрегулируйте винтом 1 наклон створки двери относительно вертикали корпуса (напр. X)
- ослабьте винт 2, отрегулируйте зазор между створкой двери и корпусом (напр. Y), затем затяните винт 2
- ослабьте винты 3, отрегулируйте створку двери по высоте (напр. Z), затем затяните винты 3



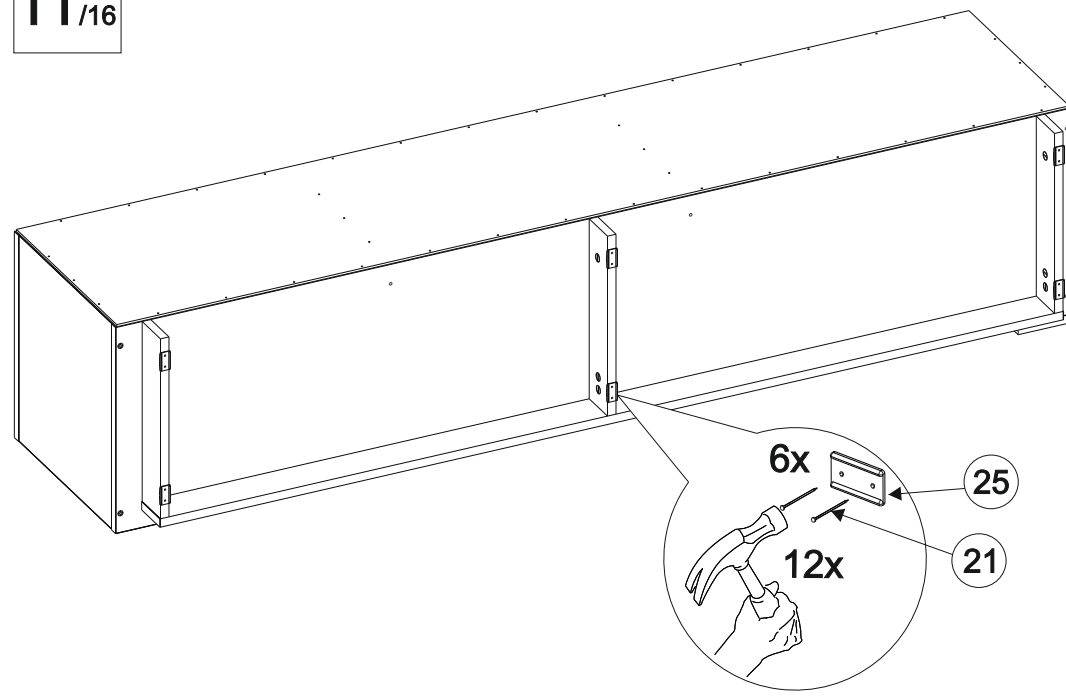
10/16



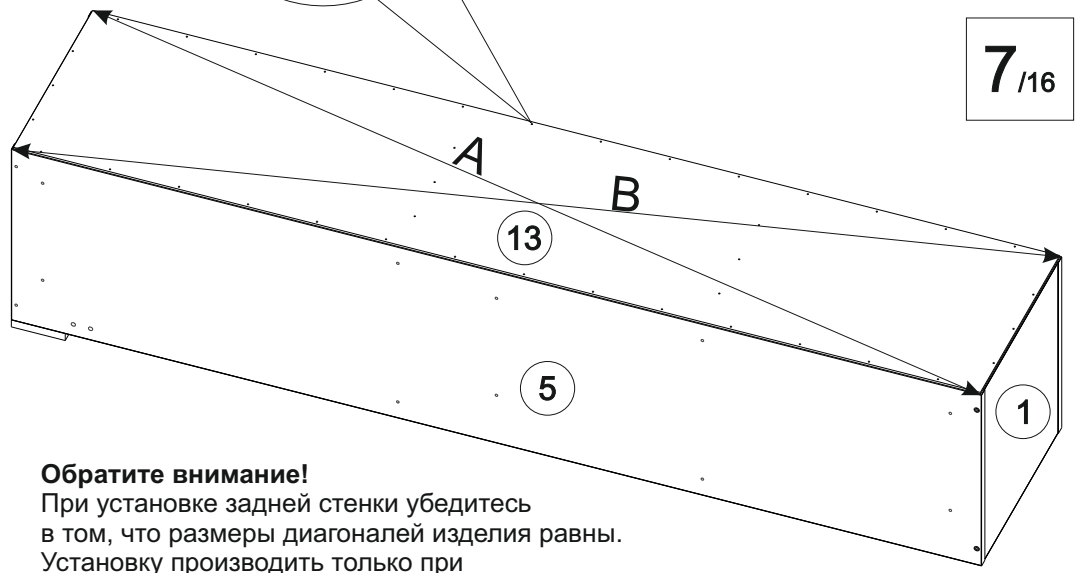
6/16



11/16



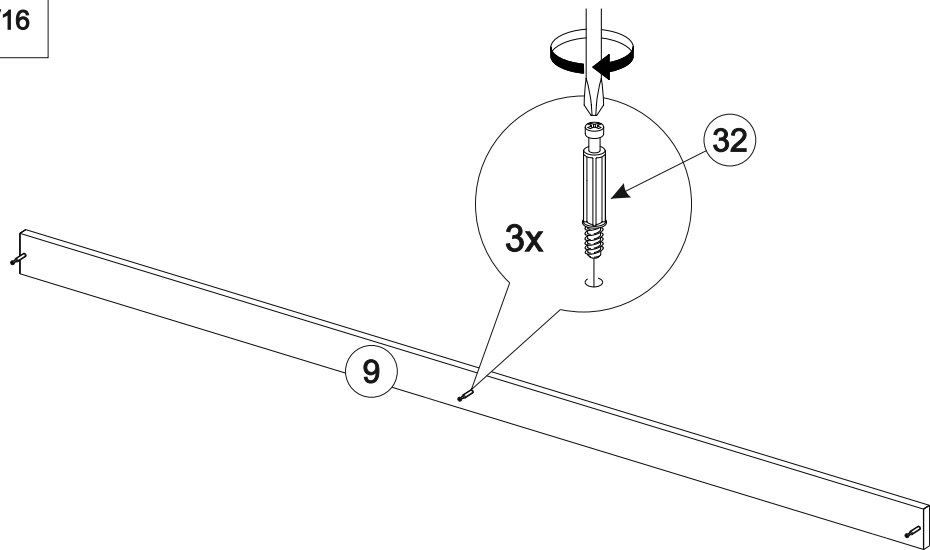
7/16



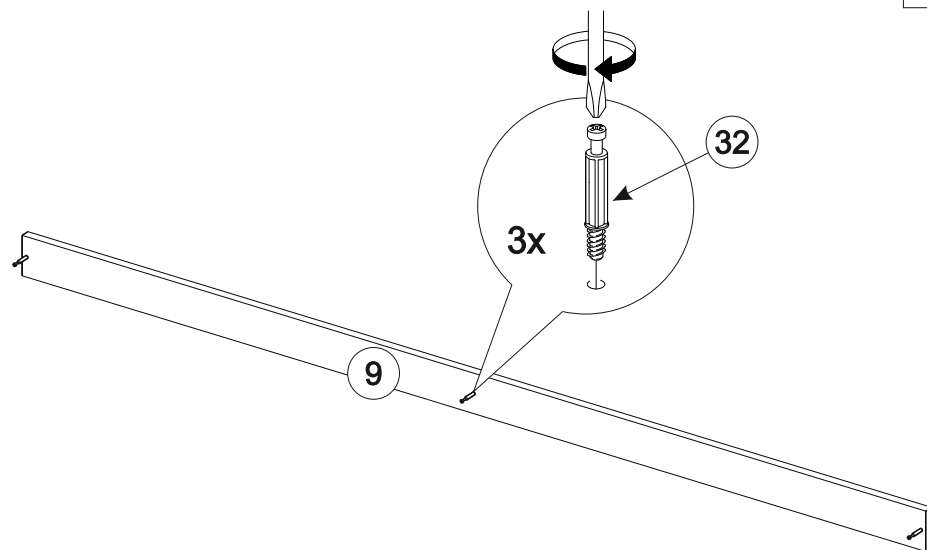
Обратите внимание!
 При установке задней стенки убедитесь
 в том, что размеры диагоналей изделия равны.
 Установку производить только при
 совпадении диагоналей.



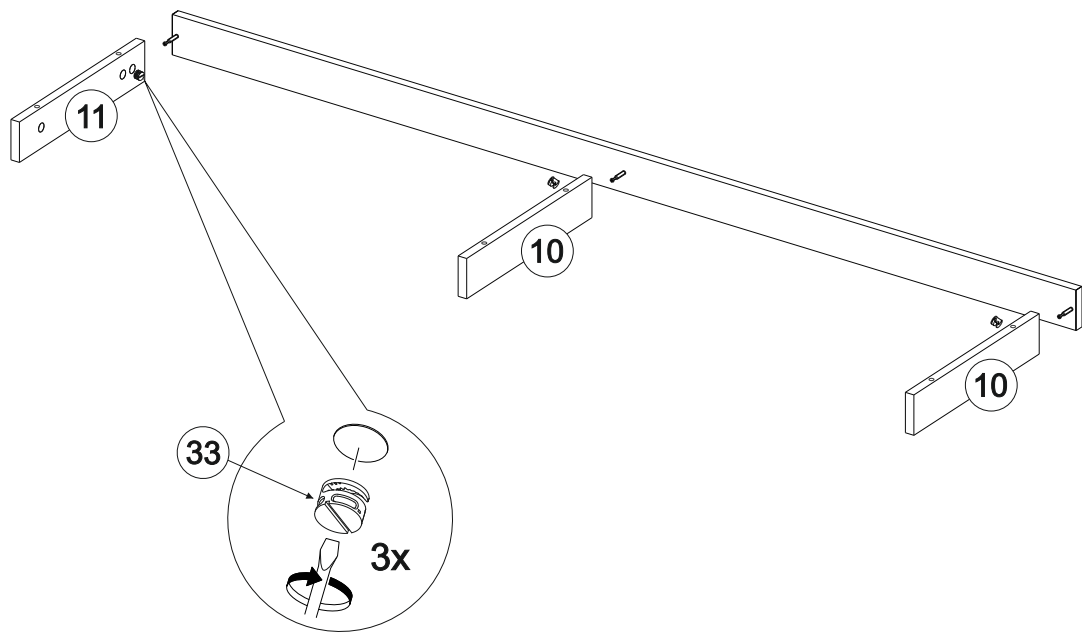
8/16



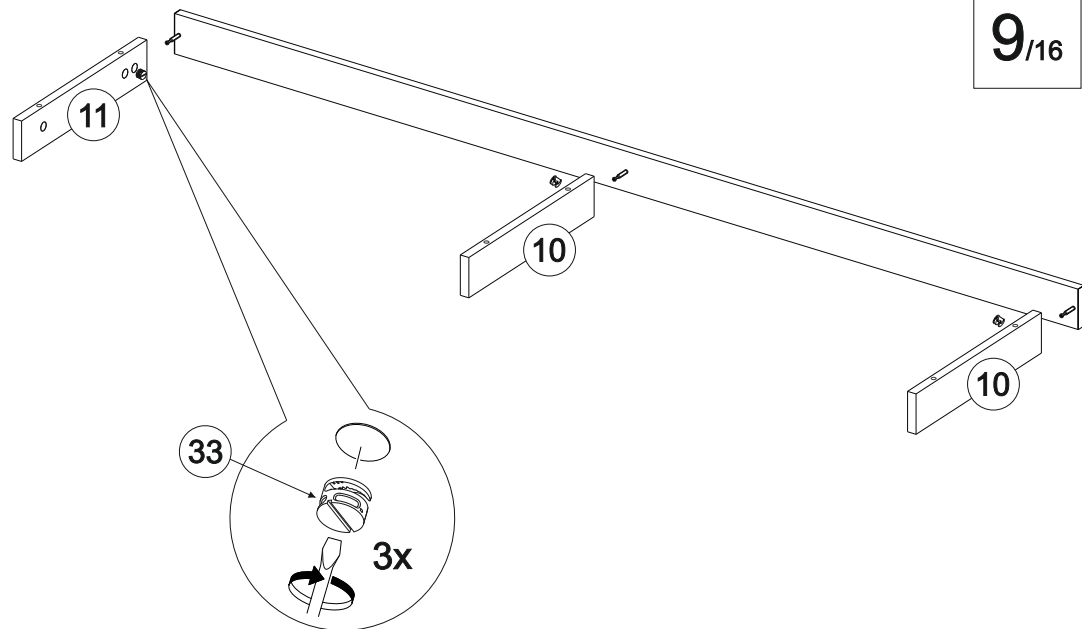
8/16

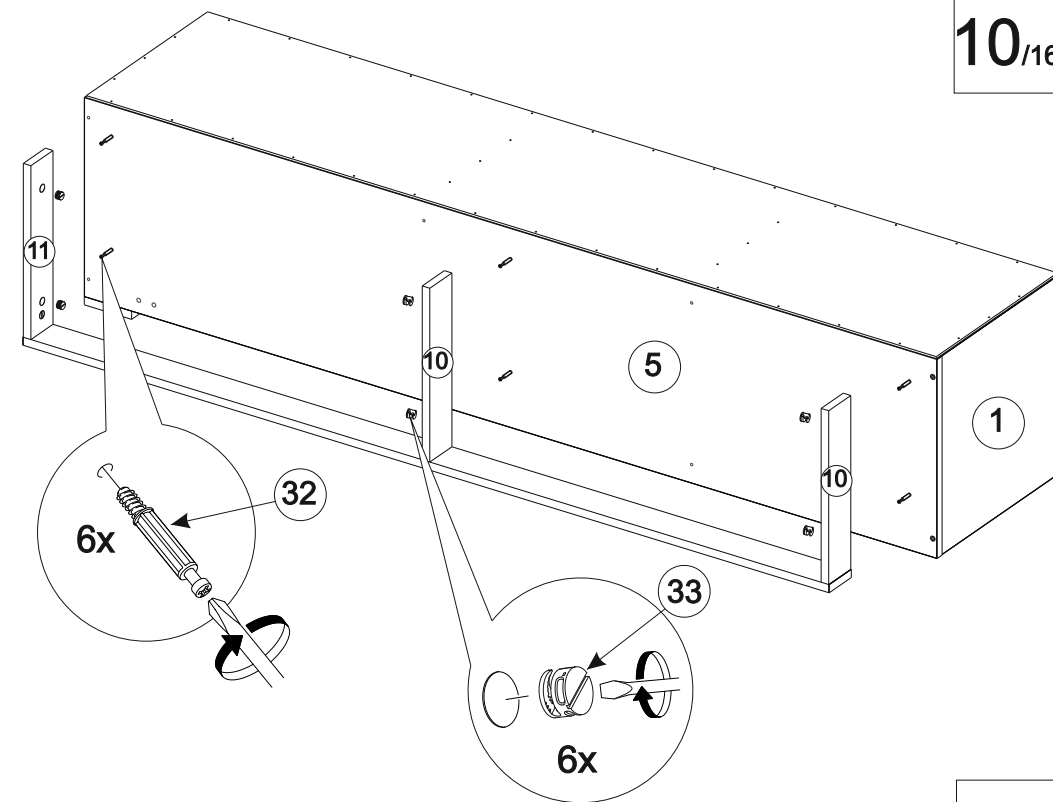
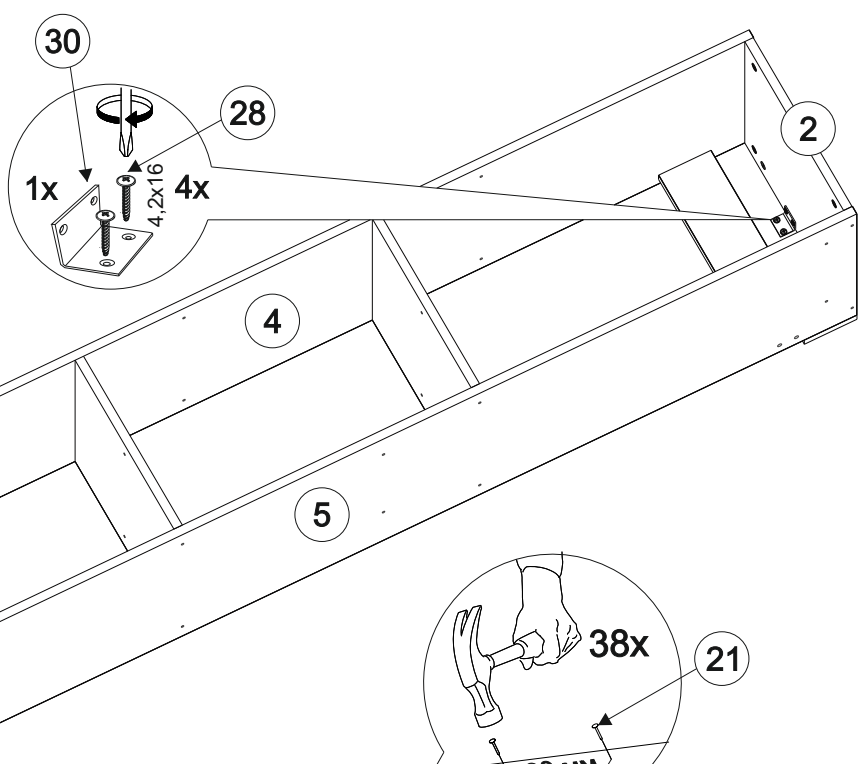


9/16

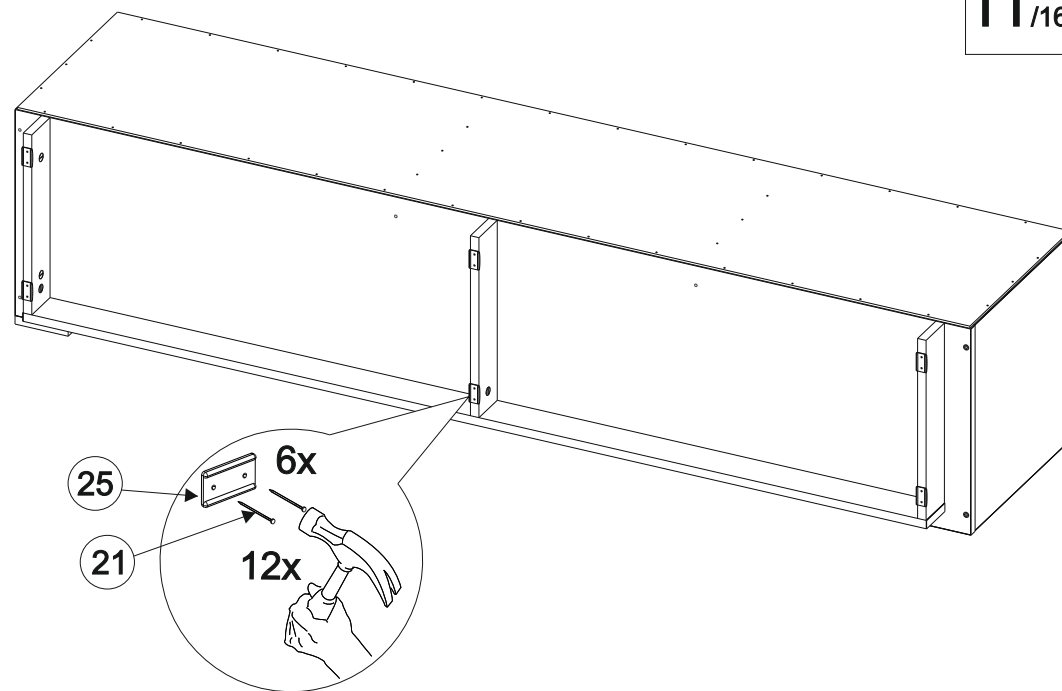


9/16

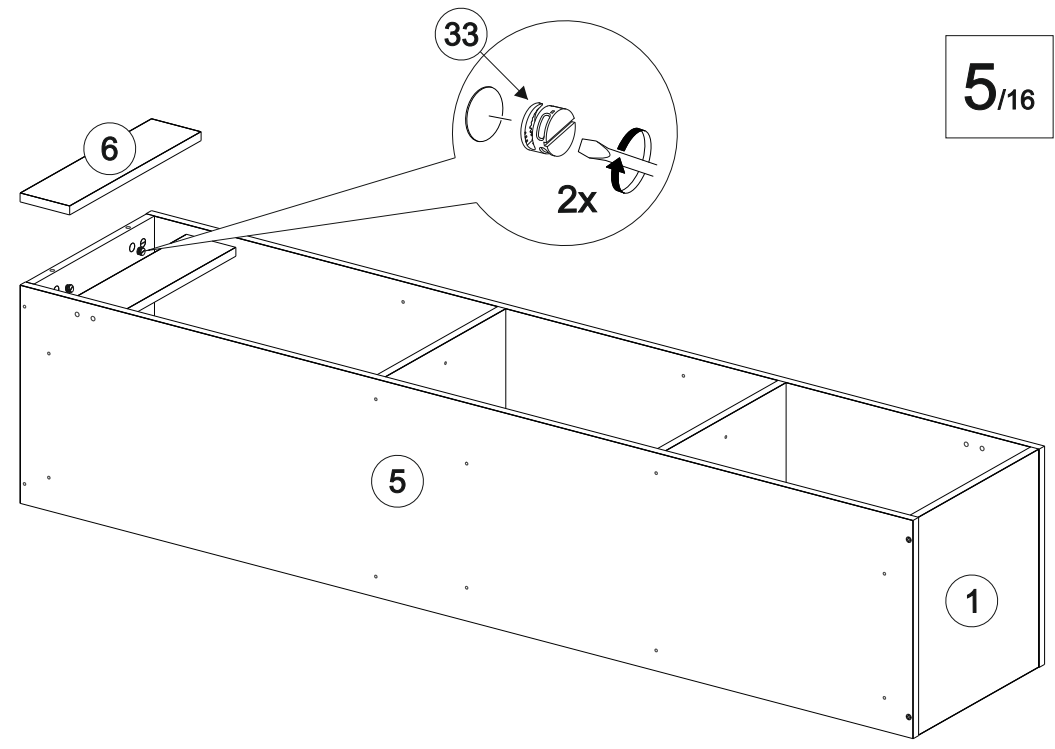
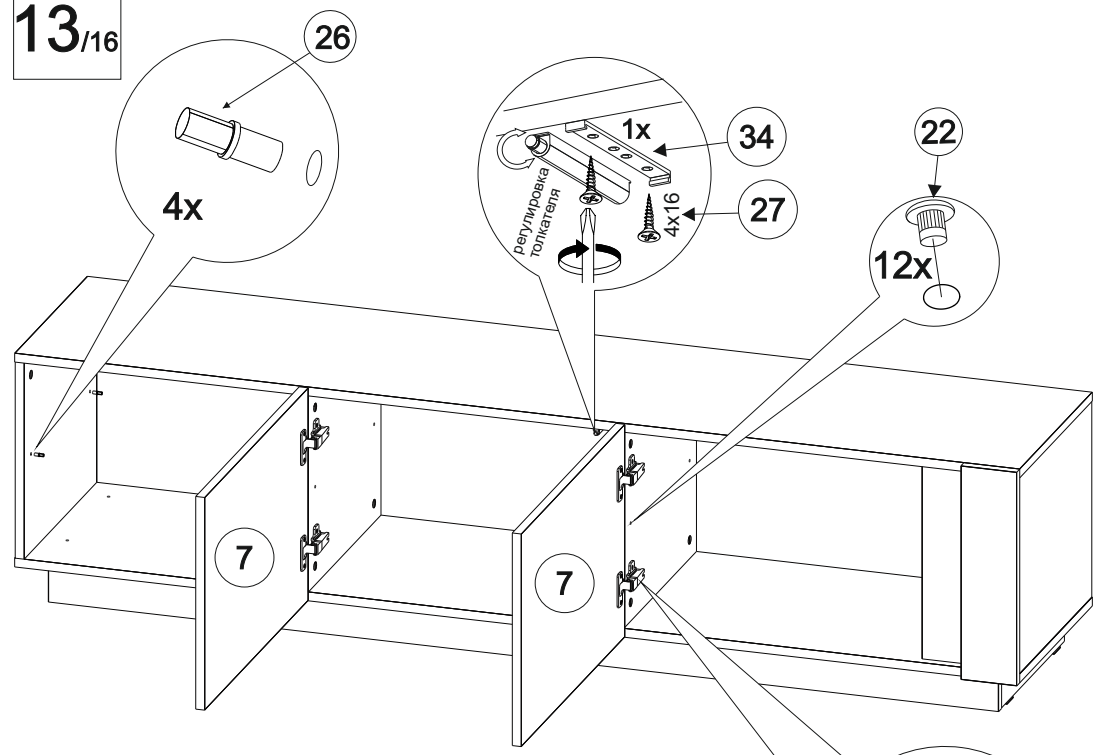
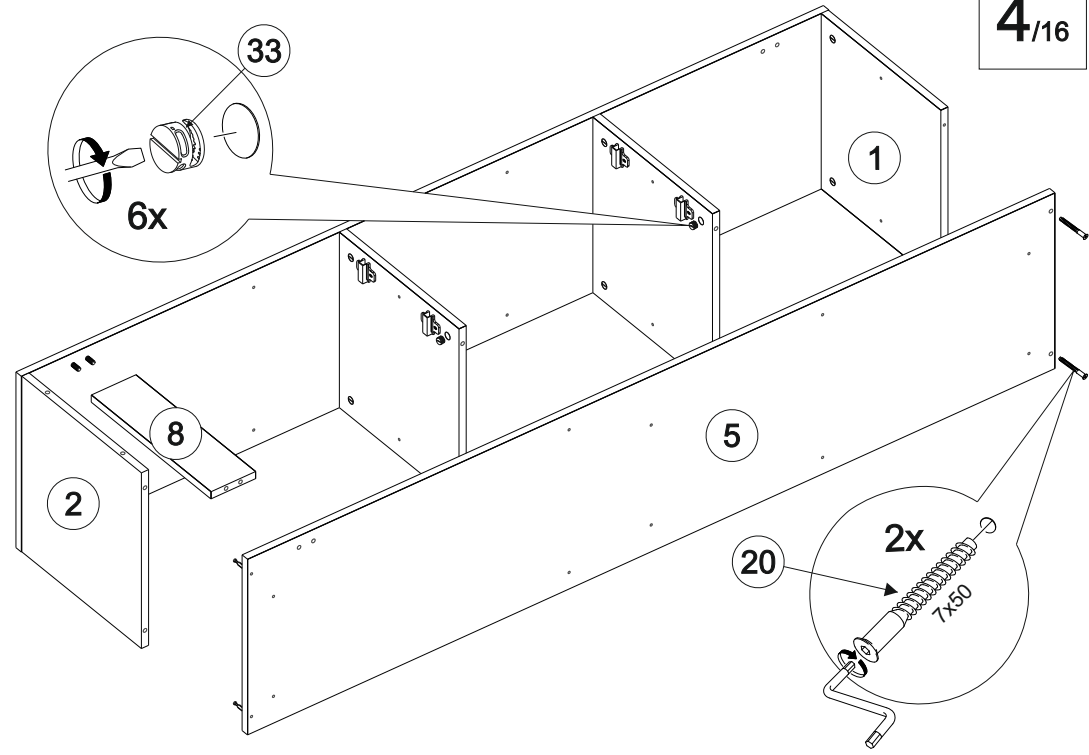
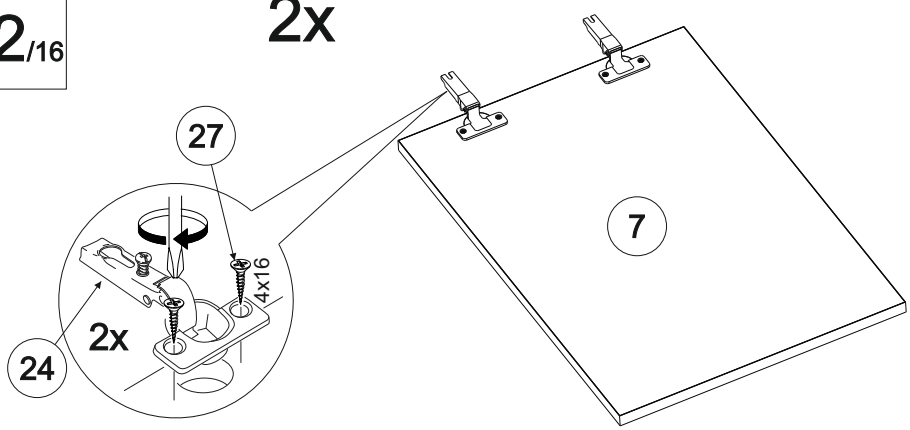




Обратите внимание!
При установке задней стенки убедитесь в том, что размеры диагоналей изделия равны. Установку производить только при совпадении диагоналей.

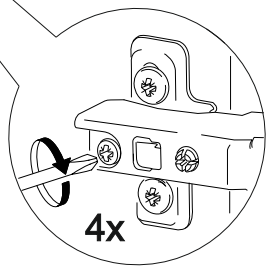


2x



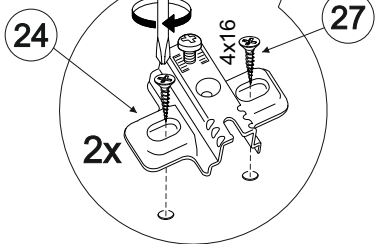
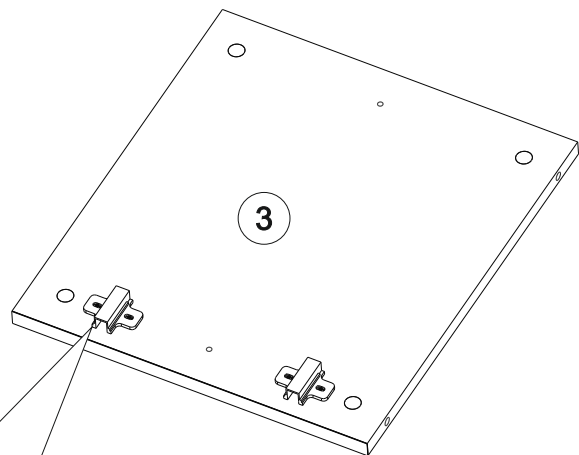
РЕГУЛИРОВКА ДВЕРНЫХ ПЕТЕЛЬ:

- отрегулируйте винтом 1 наклон створки двери относительно вертикали корпуса (напр. X)
- ослабьте винт 2, отрегулируйте зазор между створкой двери и корпусом (напр. Y), затем затяните винт 2
- ослабьте винты 3, отрегулируйте створку двери по высоте (напр. Z), затем затяните винты 3

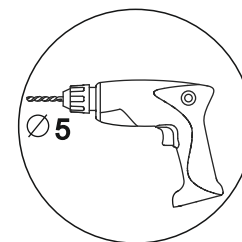
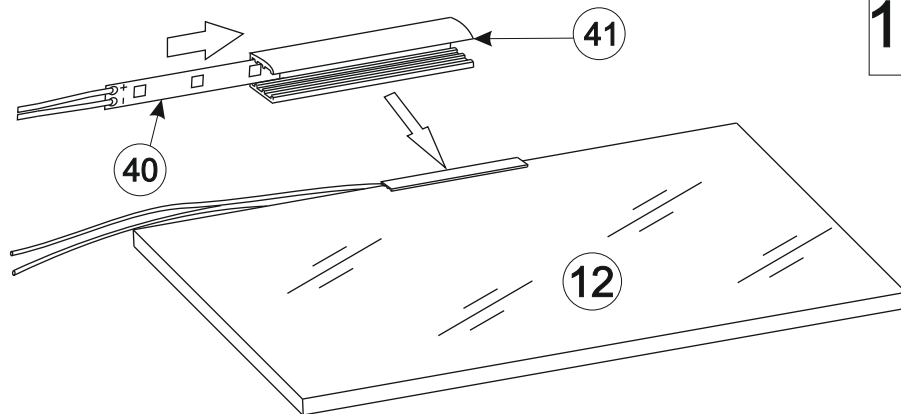


2/16

2x

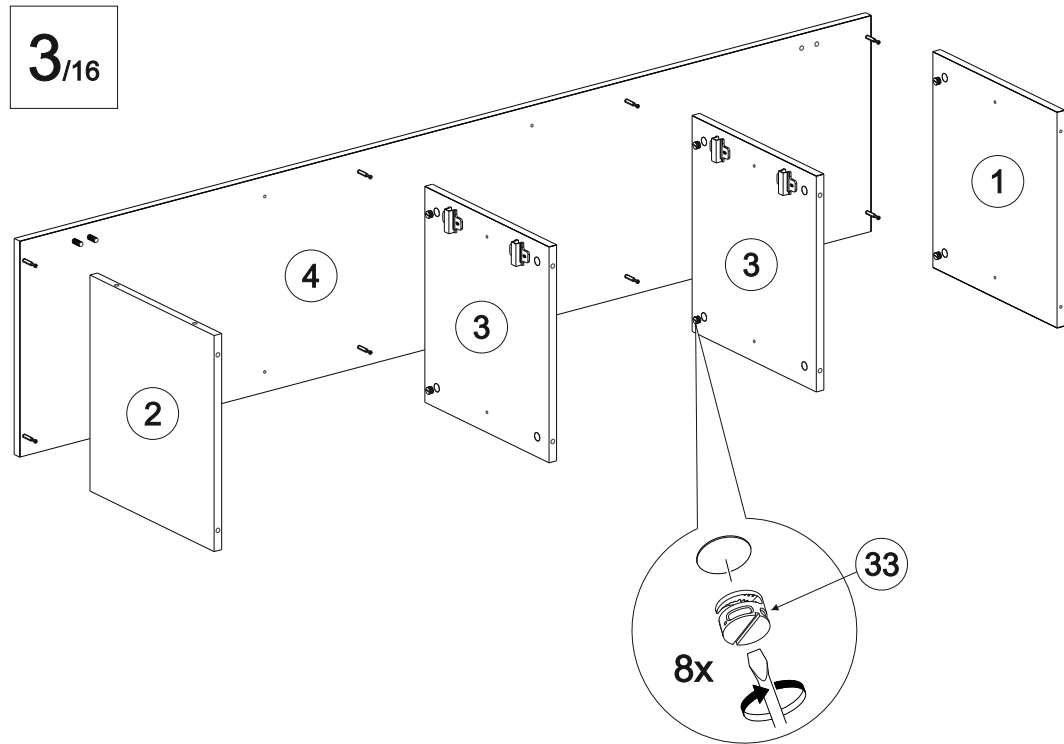


14/16

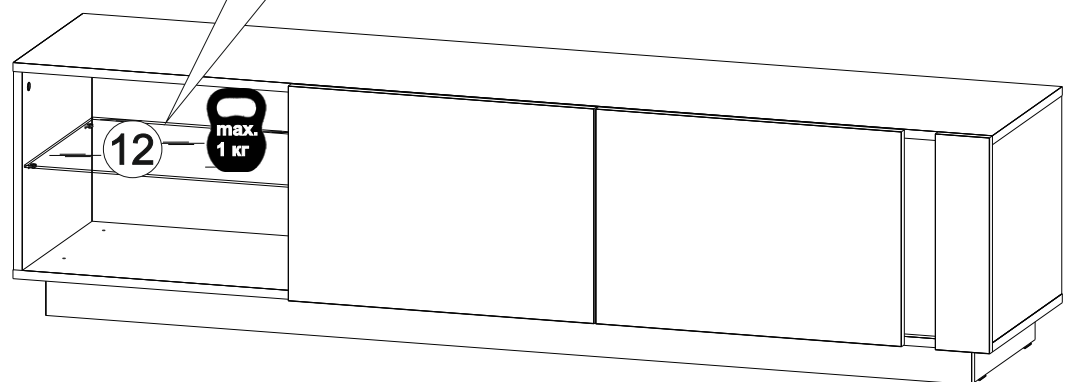



15/16

3/16



Просверлить отверстие под провода в задней стенке.



 За неправильное подключение, приведшее к любому ущербу, производитель ответственности не несет. Для правильного подключения лучше обратиться к специалисту.

