

1. Использование мебельной продукции, выпущенной в обращение, должно осуществляться по назначению изделия мебели, указанному в маркировке, инструкции по сборке, с учетом допустимых предельных нагрузок, указанных изготовителем.
2. Мебельная продукция, поставляемая в разобранном виде, должна собираться в соответствии с приложенной изготовителем инструкцией по сборке, включающей комплектовочную ведомость и схему монтажа.
3. При эксплуатации мебельной продукции необходимо исключить попадание воды и иных жидкостей на элементы изделий мебели, соприкасающихся с полом.
4. При установке изделий мебели в непосредственной близости от нагревательных и отопительных приборов их поверхности во время эксплуатации должны быть защищены от нагрева. Температура нагрева элементов мебели не должна превышать +40°C.
5. **ВНИМАНИЕ!** Предприятие-изготовитель не несет ответственности за дефекты, возникшие в результате нарушения покупателем правил эксплуатации и ухода за мебелью.
6. Изделия мебели должны храниться в закрытых помещениях при температуре не менее +2 градуса и относительной влажности воздуха от 45-70%.
7. Предприятие - изготовитель оставляет за собой право на замену фурнитуры на аналогичную!

Рекламация на изделие принимается:

- При наличии документов подтверждающих факт купли-продажи (кассовый чек).

- При отсутствии внешних механических повреждений, полученных по вине покупателя.

Срок ремонта соответствует сроку, определенному в Законе о защите прав потребителя, либо соглашением сторон.

В случае механических повреждений, полученных по вине покупателя, производится платное обслуживание (за счет покупателя).

При несоблюдении этих правил гарантийный ремонт не производится.

ВНИМАНИЕ

Опрокидывание мебели может привести к серьезным или смертельным телесным повреждениям.

Для предотвращения опрокидывания мебель должна быть постоянно прикреплена к стене.

Крепёжные средства для крепления к стене не прилагаются, для разных материалов стен требуются различные крепления. Используйте крепёжные средства, подходящие для материала стен в Вашем доме. Если вы не уверены, какой тип креплений подходит к данному материалу, обратитесь в специализированный магазин.

169.

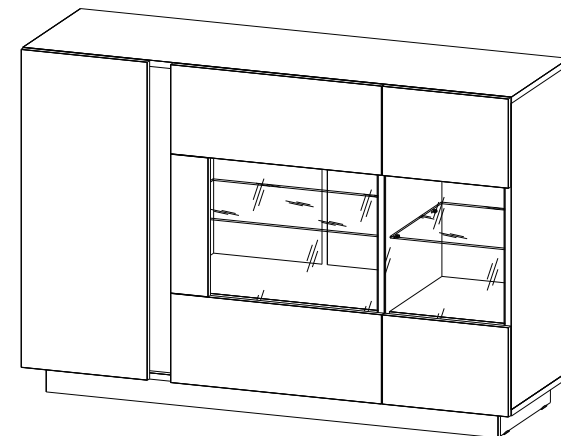
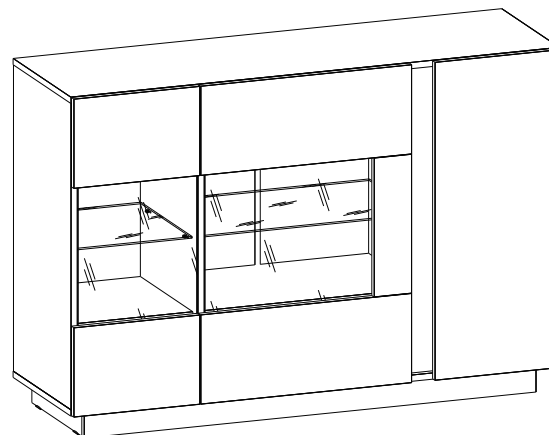


Регистрационный номер декларации
о соответствии: ЕАЭС N RU Д-РУ.АБ79.В.01263/19

ТР ТС 025-2012
ГОСТ 16371-2014

Комод 08.140 Арчи

шир/глуб/выс (мм): 1302 x 413 x 890

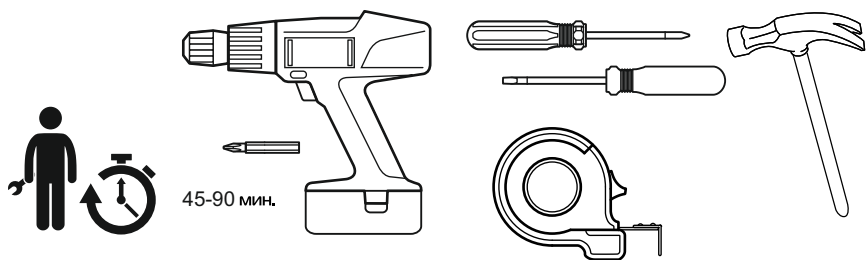


Сборку рекомендуется производить с помощью специалиста, так как неправильная сборка может привести к нежелательным последствиям. Инструкция даст вам необходимые рекомендации по сборке, порядка которых просим вас придерживаться. Перед сборкой внимательно ознакомьтесь с инструкцией, проверьте комплектность фурнитуры и разберите ее по назначению.

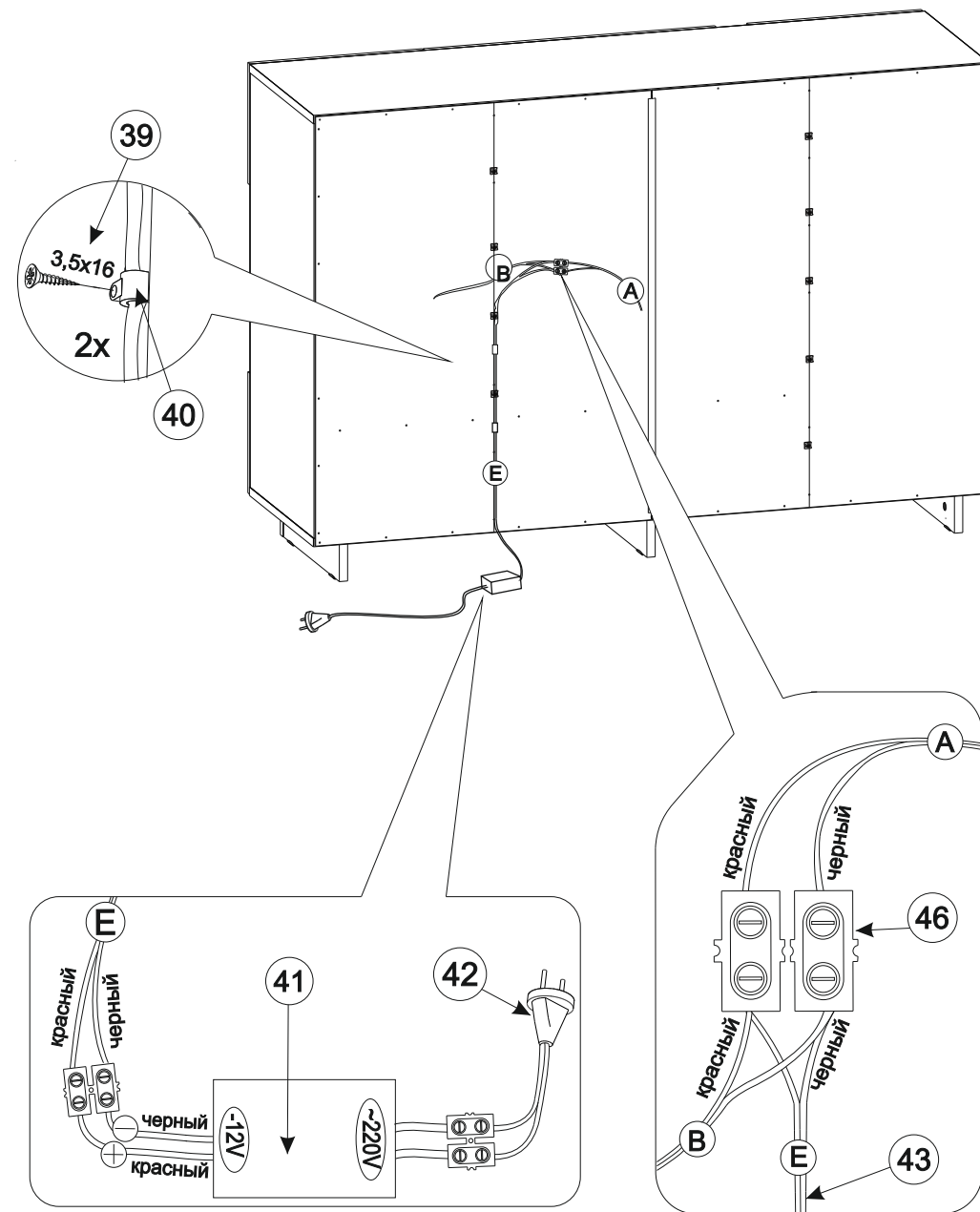


Комплектовочная ведомость

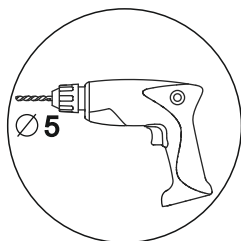
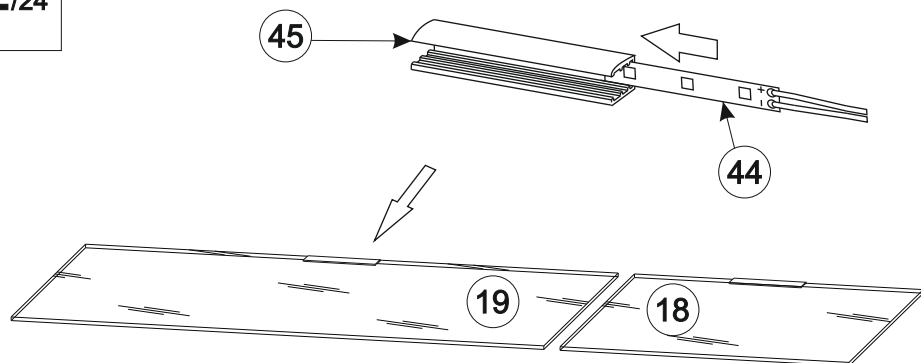
№	Наименование	Длина	Ширина	Кол-во	Материал
1	Стойка	788	394	3	ЛДСП 16
2	Стойка	788	359	1	ЛДСП 16
3	Крышка	1302	394	1	ЛДСП 16
4	Дно	1302	394	1	ЛДСП 16
5	Стенка горизонтальная	322	374	1	ЛДСП 16
6	Стенка горизонтальная	528	374	1	ЛДСП 16
7	Полка съёмная	384	355	1	ЛДСП 16
8	Фасад	336	818	1	ЛДСП 16
9	Фасад	336	230	1	ЛДСП 16
10	Фасад	336	230	1	ЛДСП 16
11	Фасад	562	230	1	ЛДСП 16
12	Фасад	562	230	1	ЛДСП 16
13	Фасад	100	358	1	ЛДСП 16
14	Планка	788	100	1	ЛДСП 16
15	Цоколь	1204	70	1	ЛДСП 16
16	Цоколь	344	70	2	ЛДСП 16
17	Цоколь	344	70	1	ЛДСП 16
18	Полка съёмная	320	350	1	Стекло
19	Полка съёмная	526	350	1	Стекло
20	Фасад	388	317	1	Стекло
21	Фасад	388	459	1	Стекло
22	Стенка задняя	816	344	1	ДВПО
23	Стенка задняя	816	271	2	ДВПО
24	Стенка задняя	816	408	1	ДВПО



! За неправильное подключение, приведшее к любому ущербу, производитель ответственности не несет. Для правильного подключения лучше обратиться к специалисту.

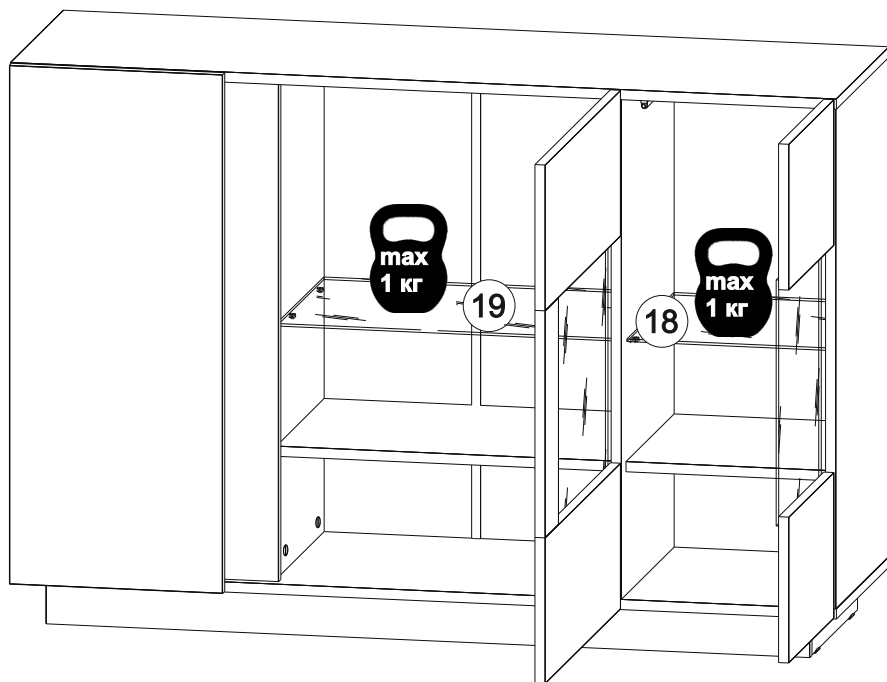


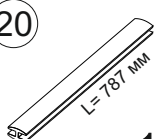

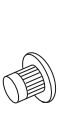

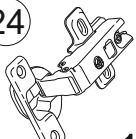
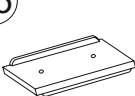
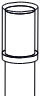
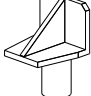


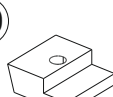

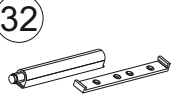

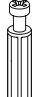
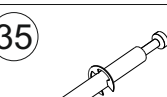


22/24



Просверлить отверстие под провода в задней стенке.

23/24



 20 L=787 mm 1x	 21 56x	 22 11x	 23 8x	 24 10x
 25 6x	 26 8x	 27 4x	 28 3,5x16 22x	 29 4,0x16 40x
 30 10x	 31 2x	 32 1x	 33 10x	 34 32x
 35 6x	 36 8x	 37 36x		

20-Профиль соединительный 0,787м

21-Гвоздь 1,6x25

22-Заглушка D 5 мм

23-Заглушка эксцентрика

24-Петля накладная

25-Подпятник (наконечник)

26-Полкодержатель с чехольчиком

27-Полкодержатель

28-Саморез 3,5x16

29-Саморез 4,0x16

30-Стеклодержатель

31-Стяжка межсекционная

32-Толкатель PUSH

33-Скрепка «Крабик»

34-Шток эксцентрика

35-Шток эксцентрика двухсторонний

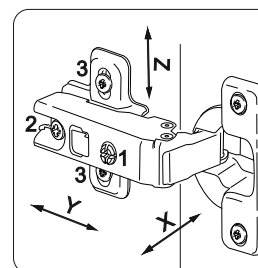
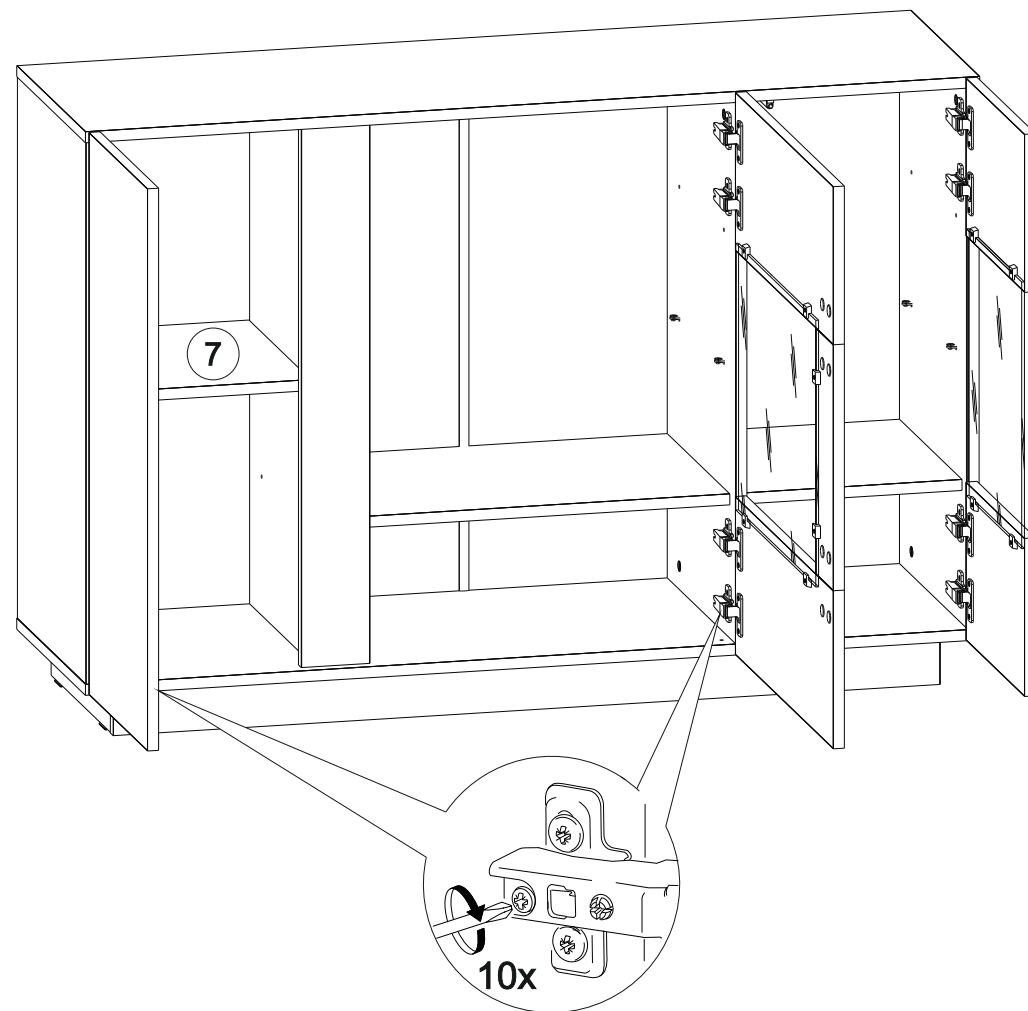
36-Эксцентриковая стяжка металлическая

37-Эксцентриковая стяжка пластиковая



Комплект подсветки

- 39 - Саморез 3,5x16
- 40 - Скоба для кабеля
- 41 - Трансформатор
- 42 - Шнур сетевой с евровилкой
- 43 - Кабель красно-чёрный
- 44 - Лента светодиодная с кабелем
- 45 - Профиль для подсветки
- 46 - Клема винтовая



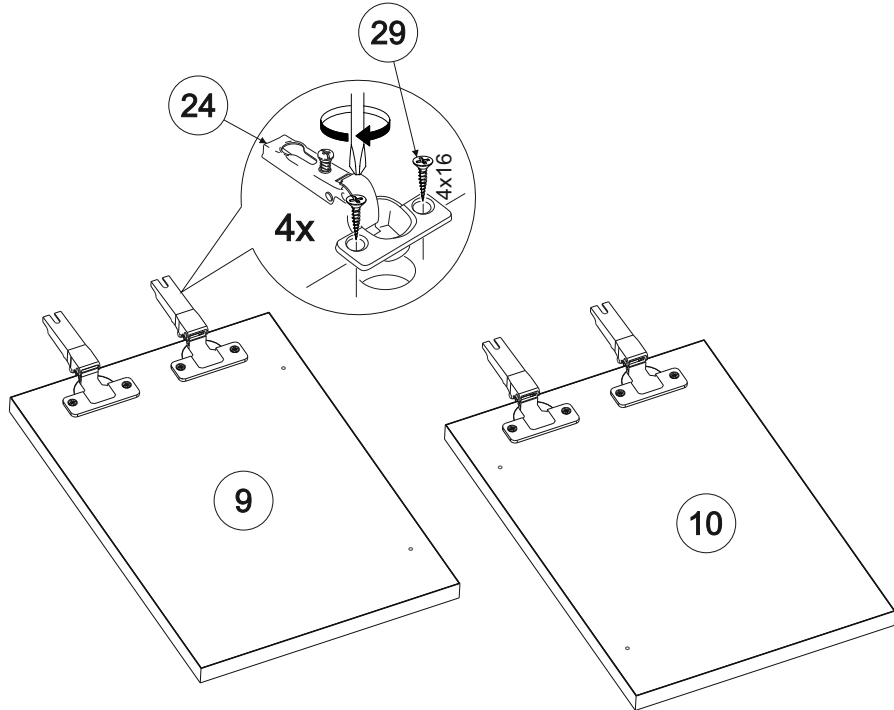
РЕГУЛИРОВКА ДВЕРНЫХ ПЕТЕЛЬ:

-отрегулируйте винтом 1 наклон створки двери относительно вертикали корпуса (напр. X)

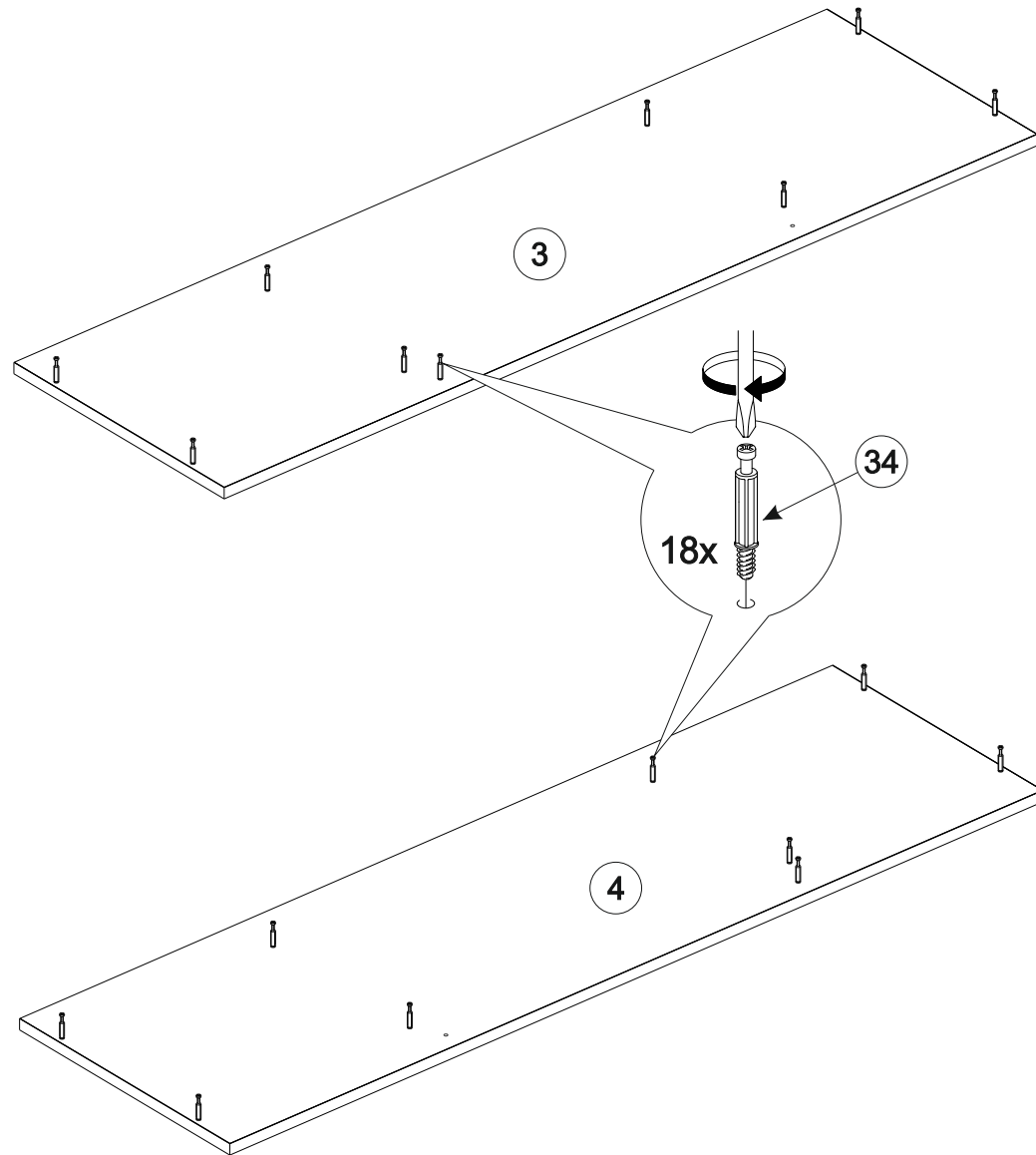
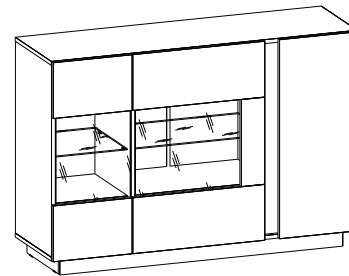
-ослабьте винт 2, отрегулируйте зазор между створкой двери и корпусом (напр. Y), затем затяните винт 2

-ослабьте винты 3, отрегулируйте створку двери по высоте (напр. Z), затем затяните винты 3

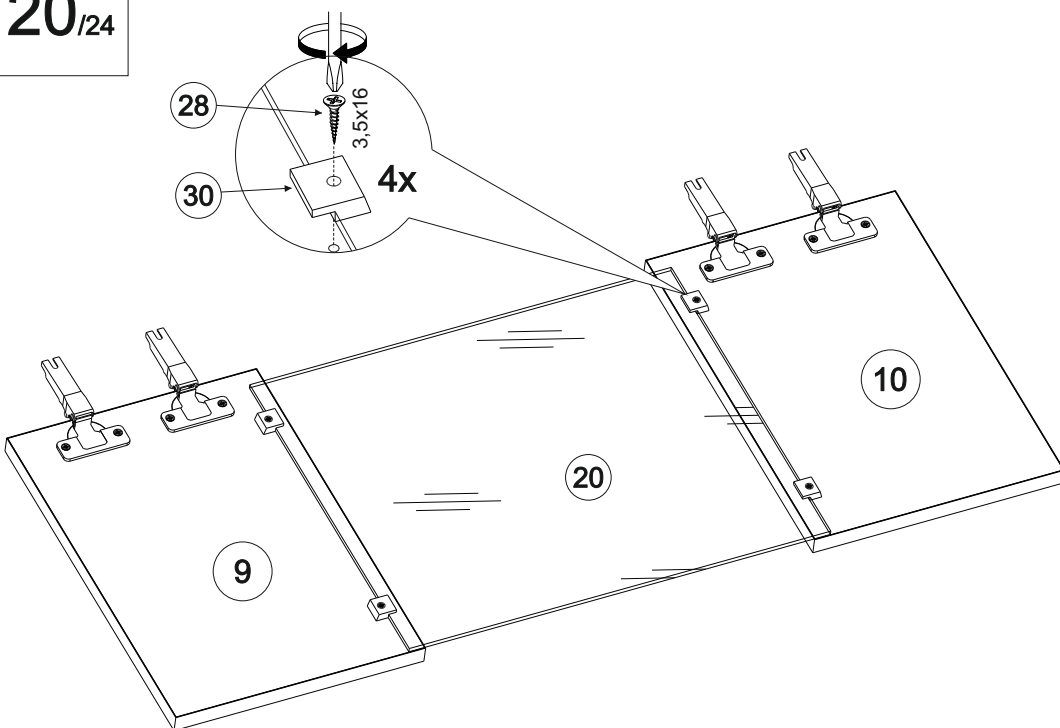
19/24

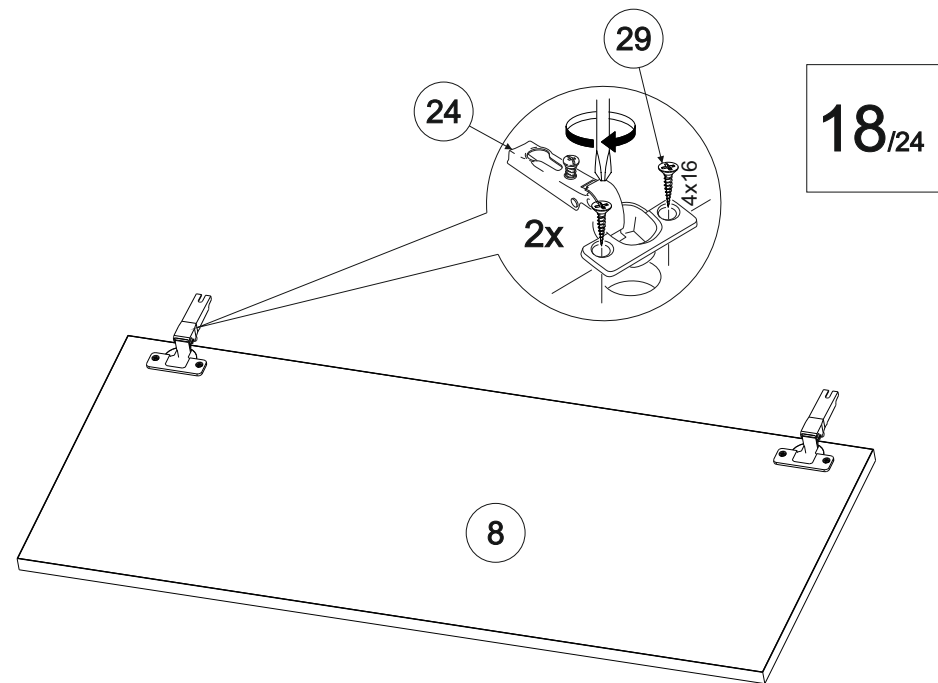
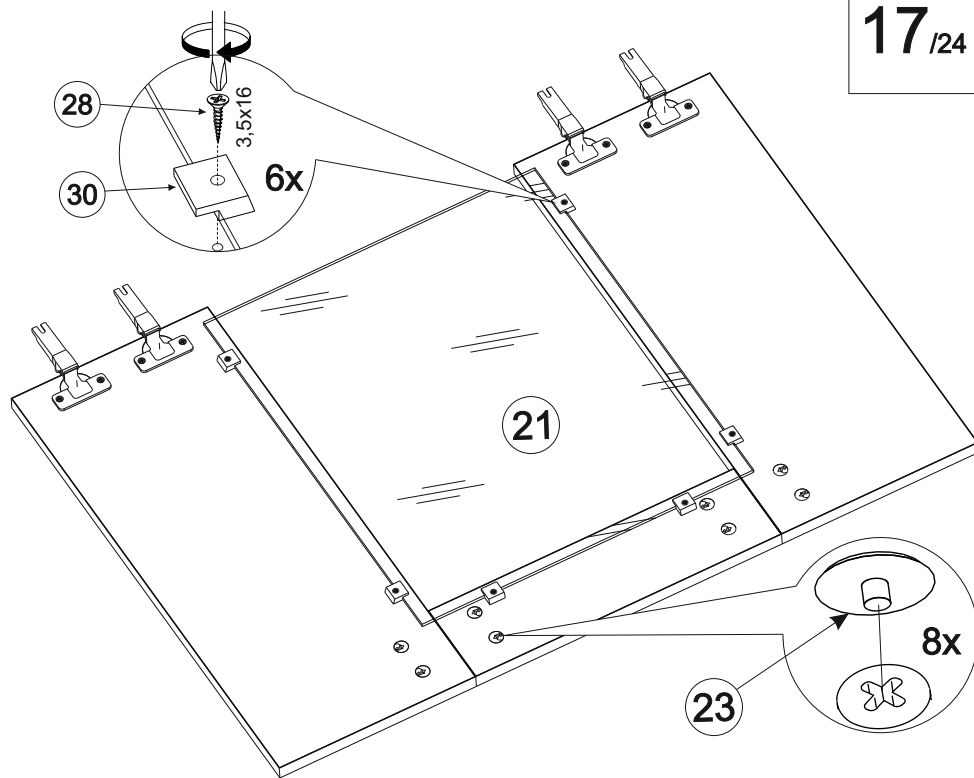
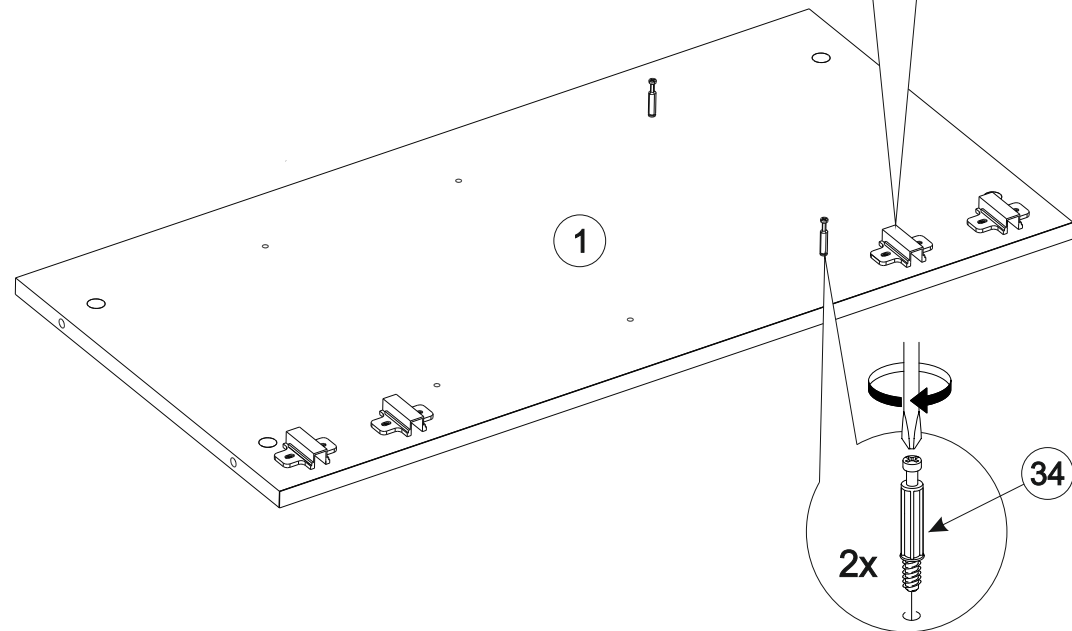
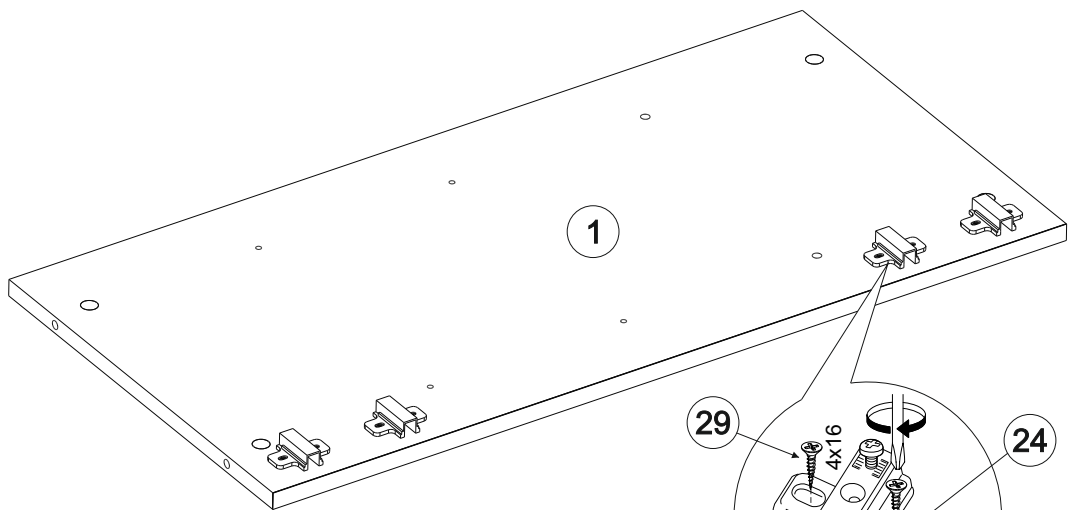


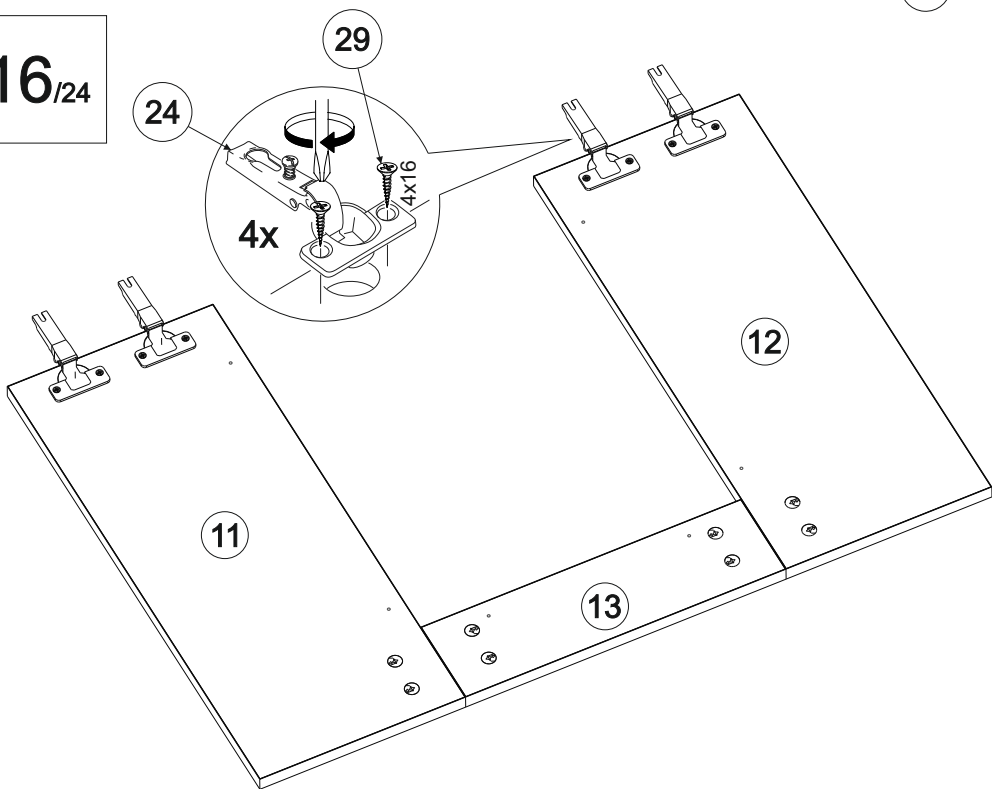
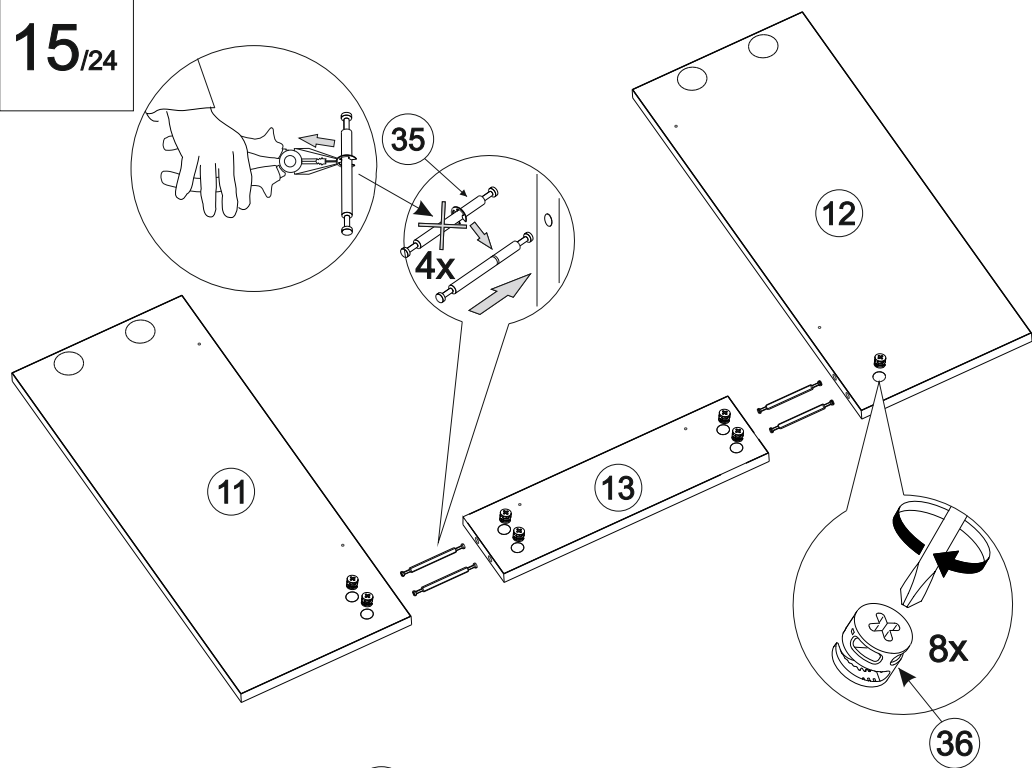
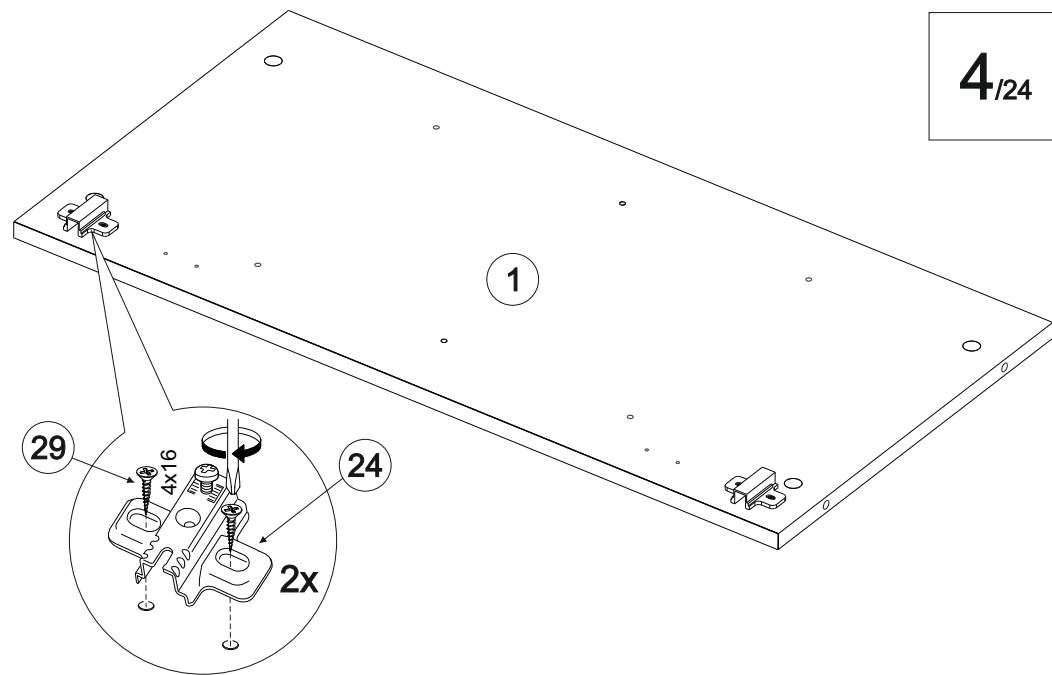
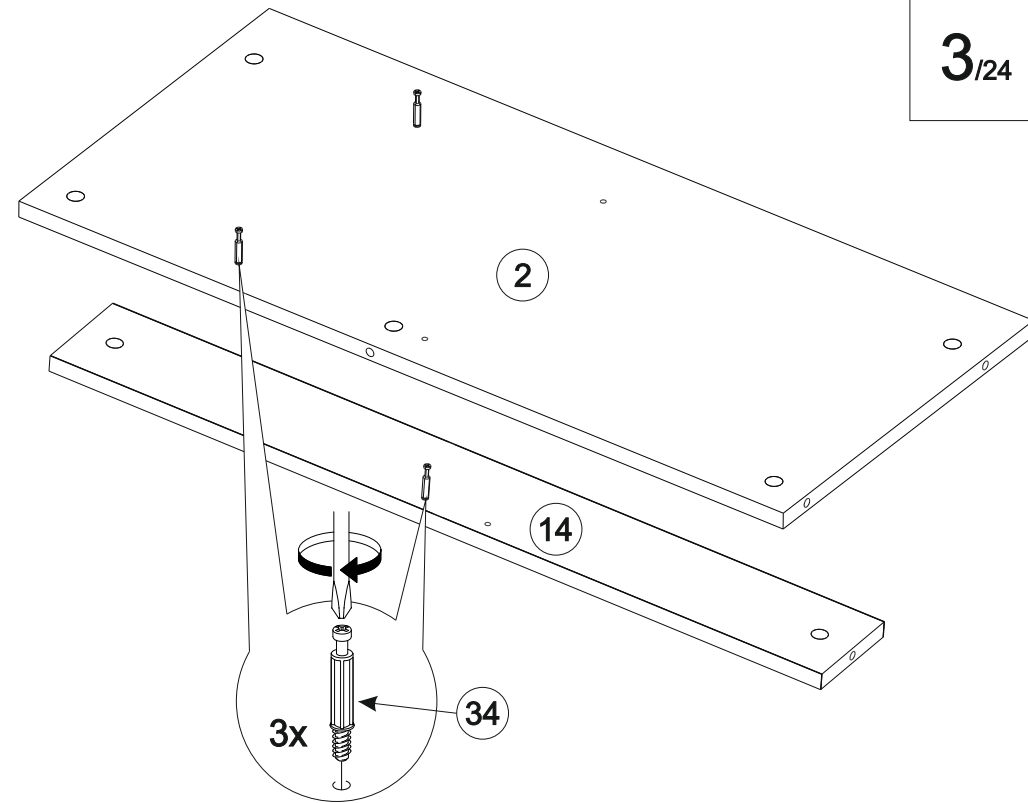
1/24

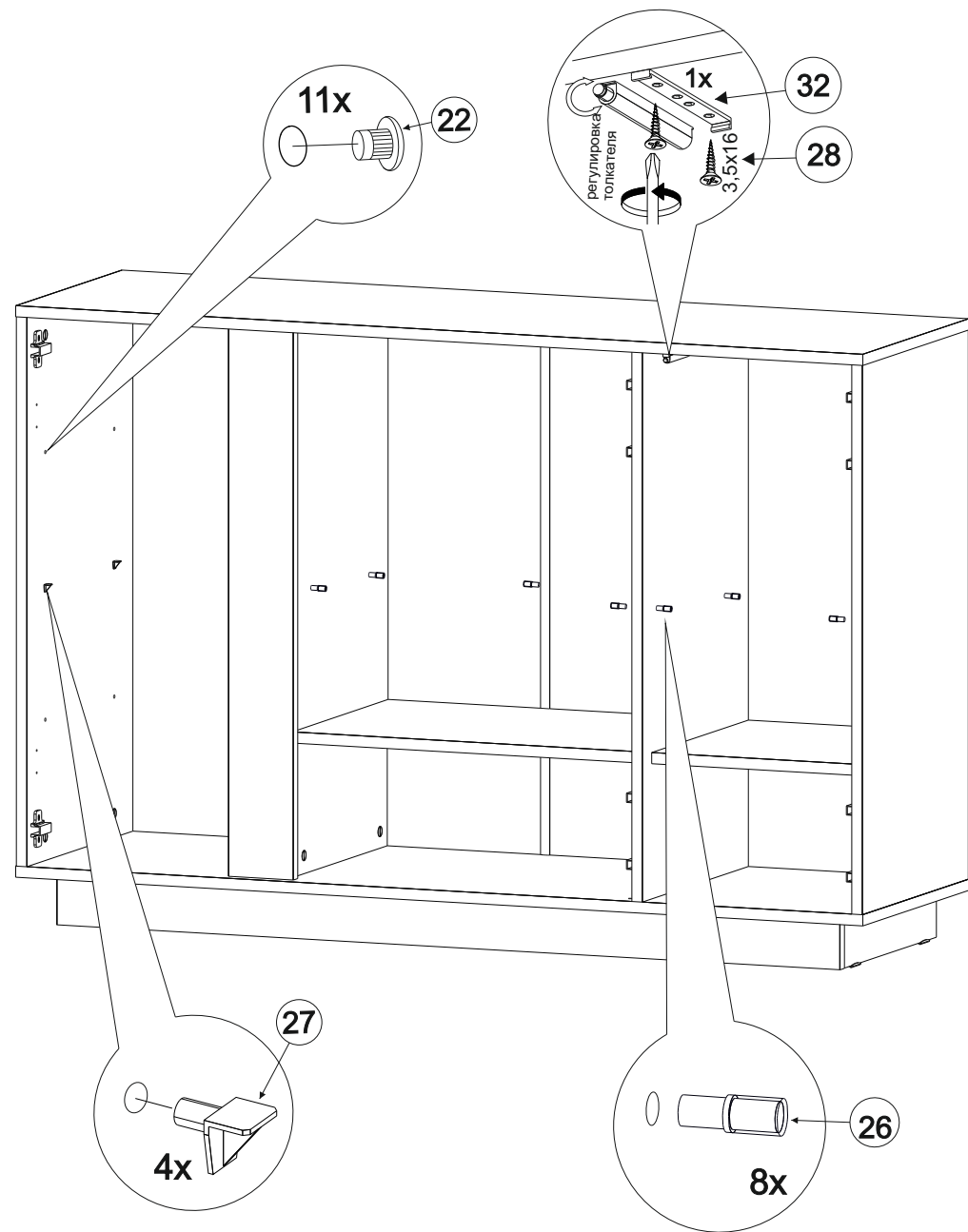
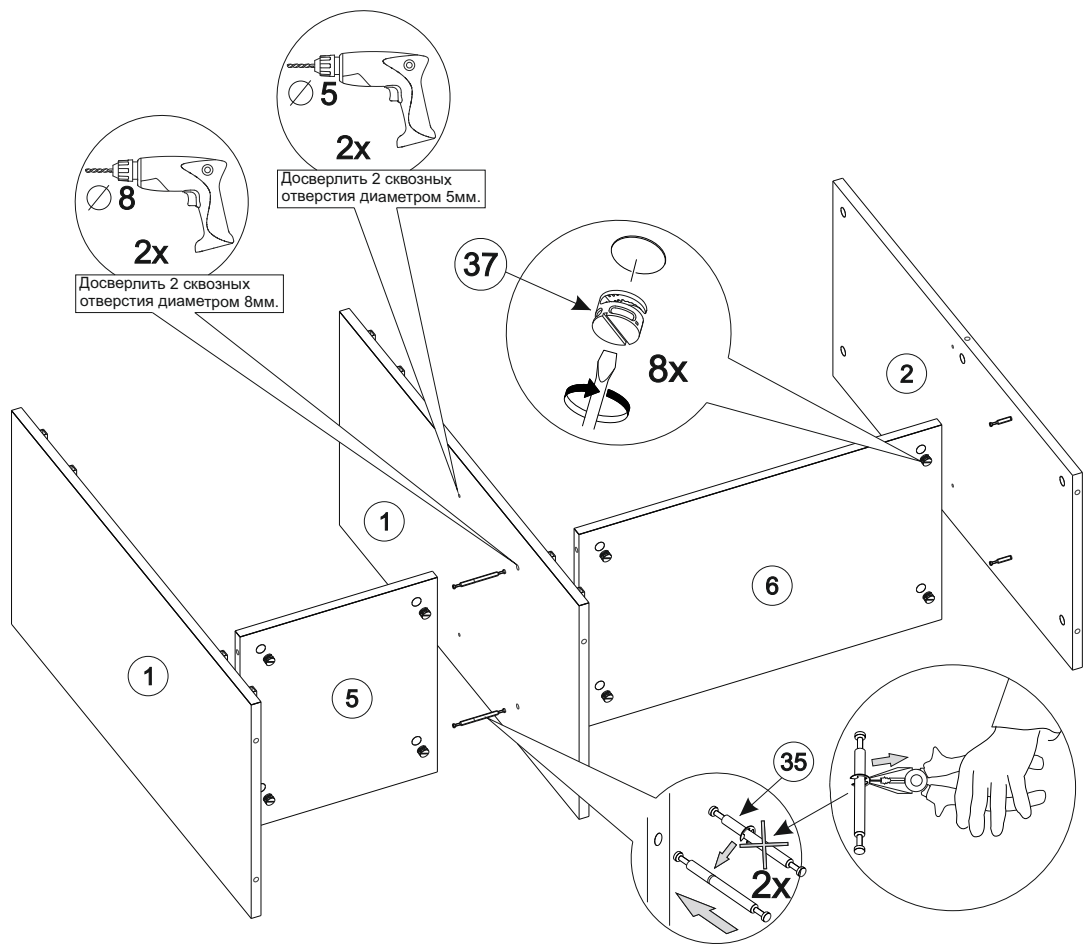


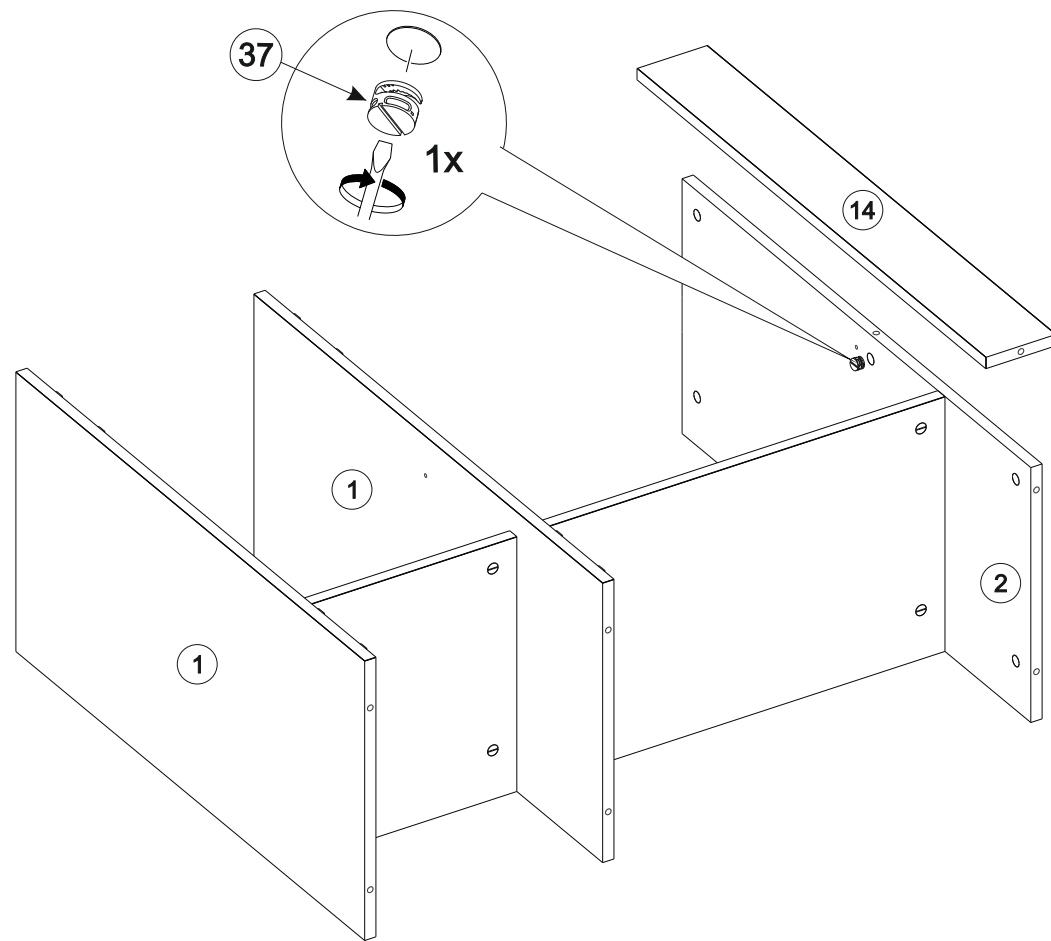
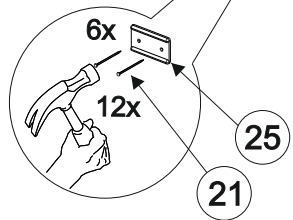
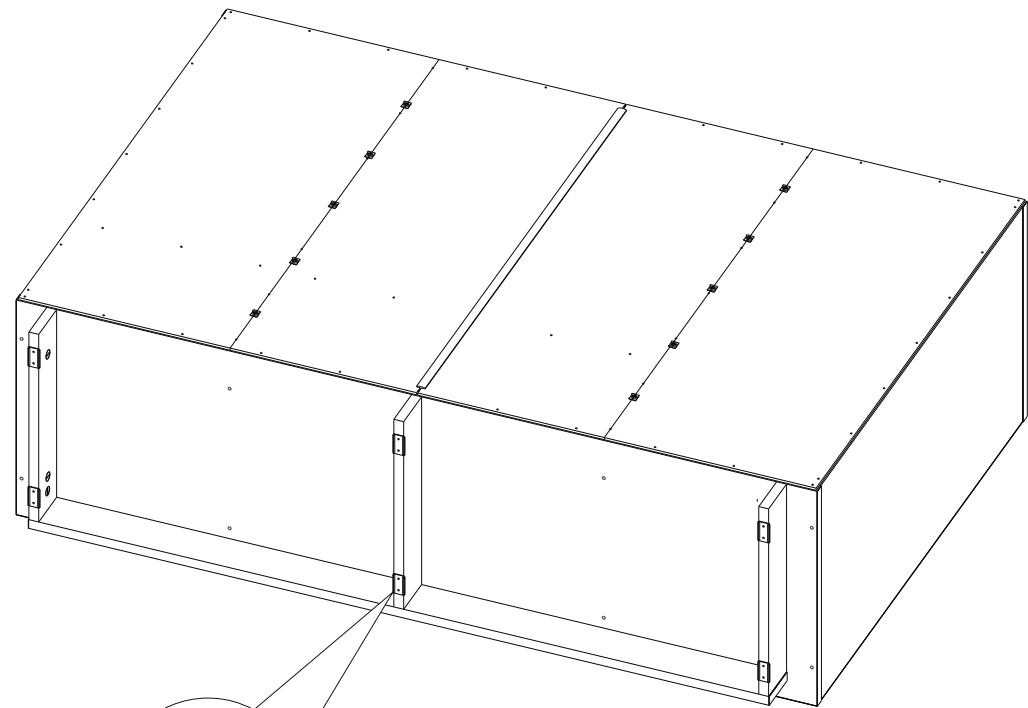
20/24

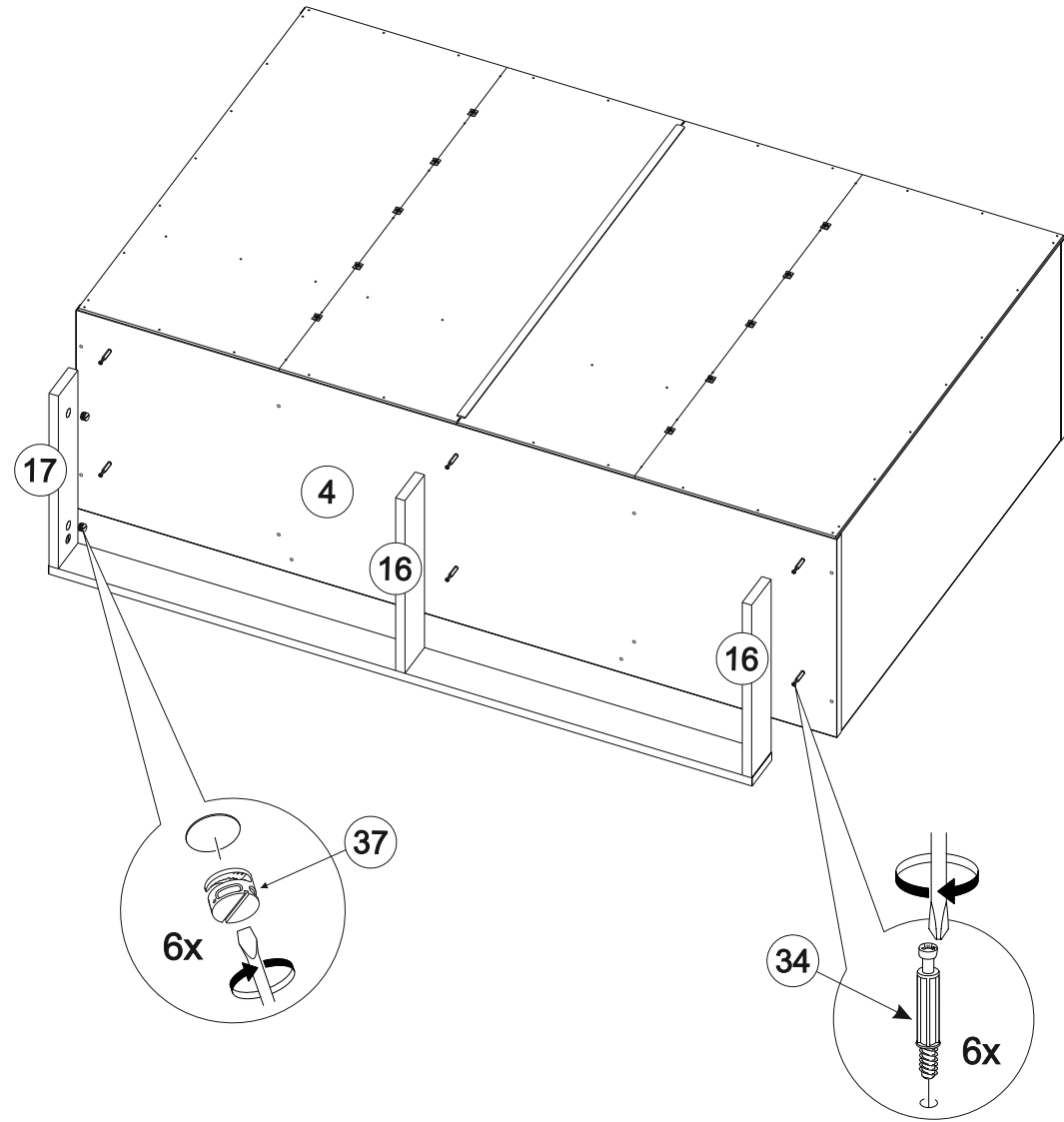
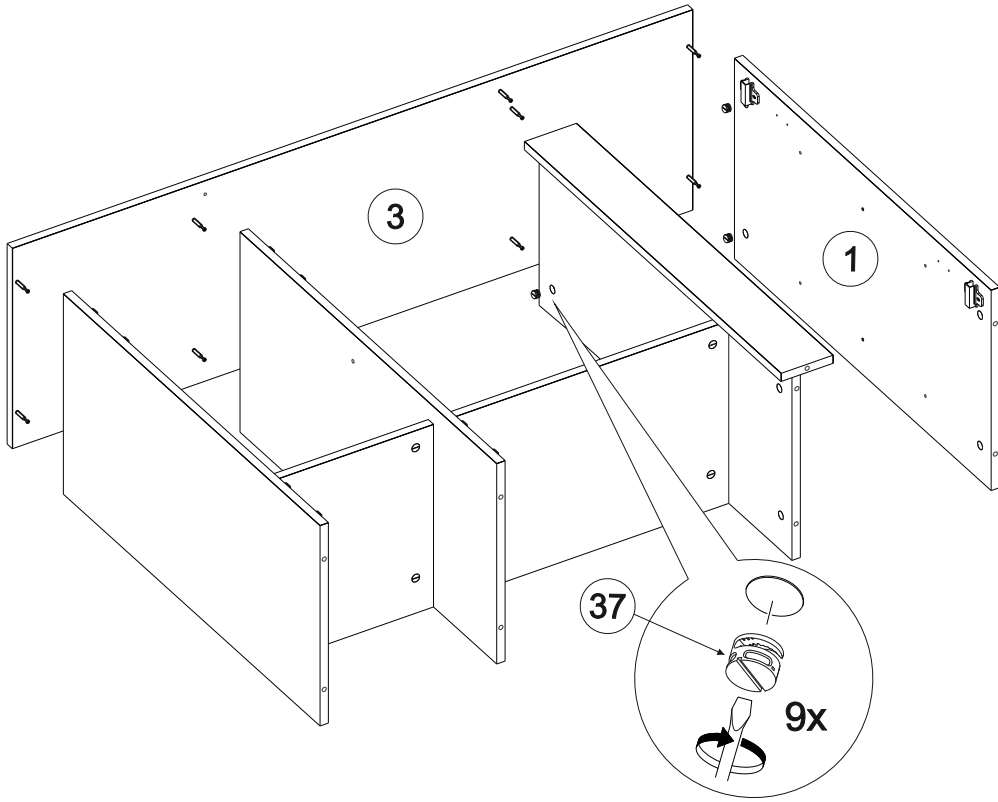


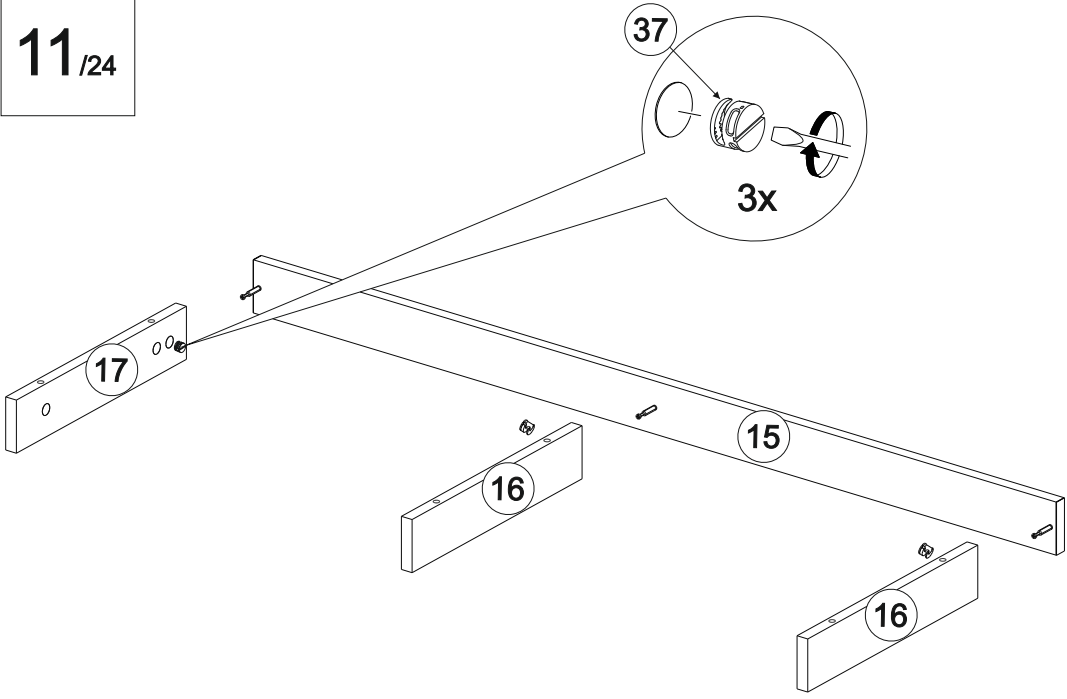
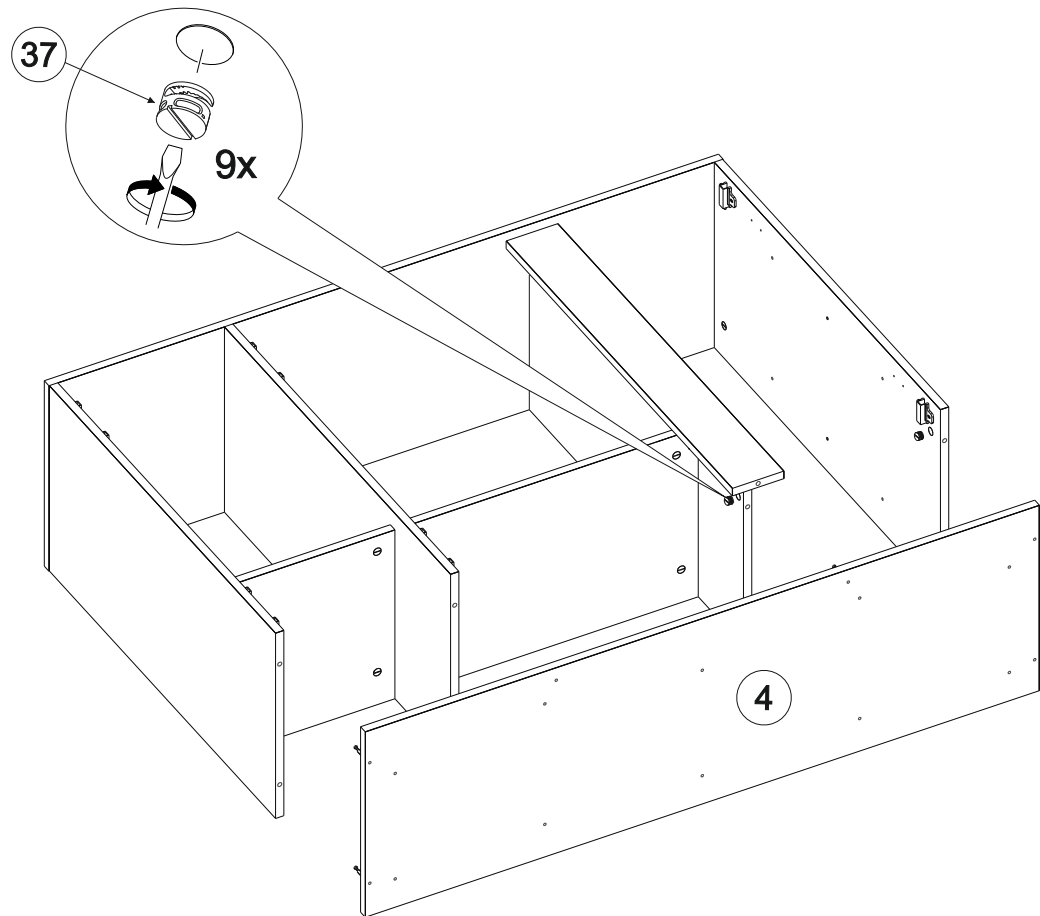
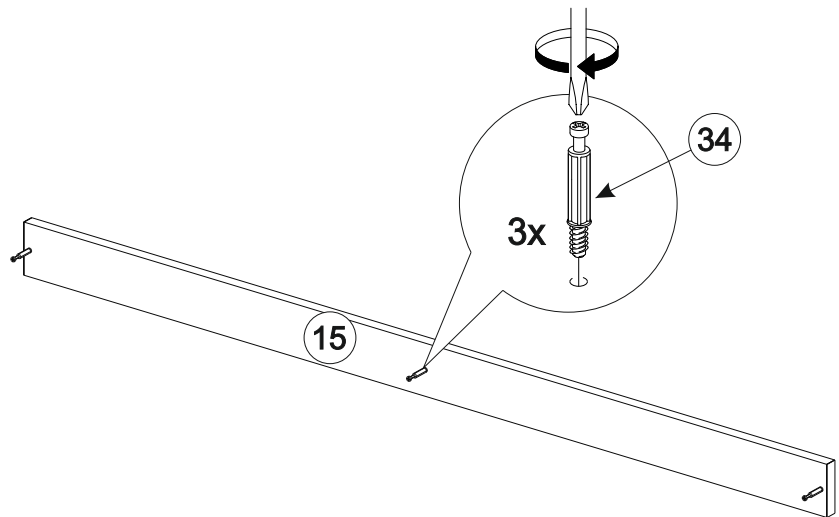


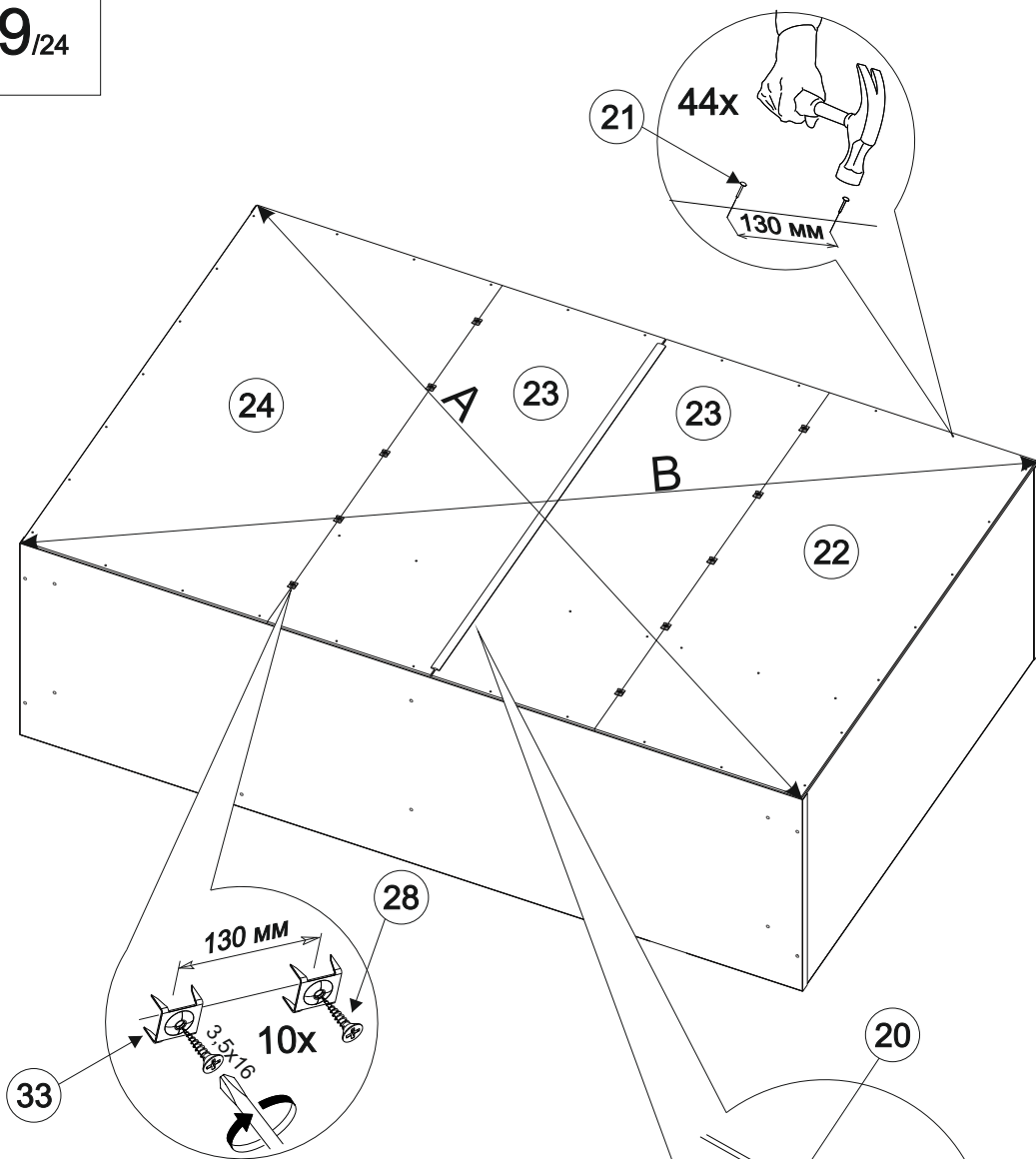




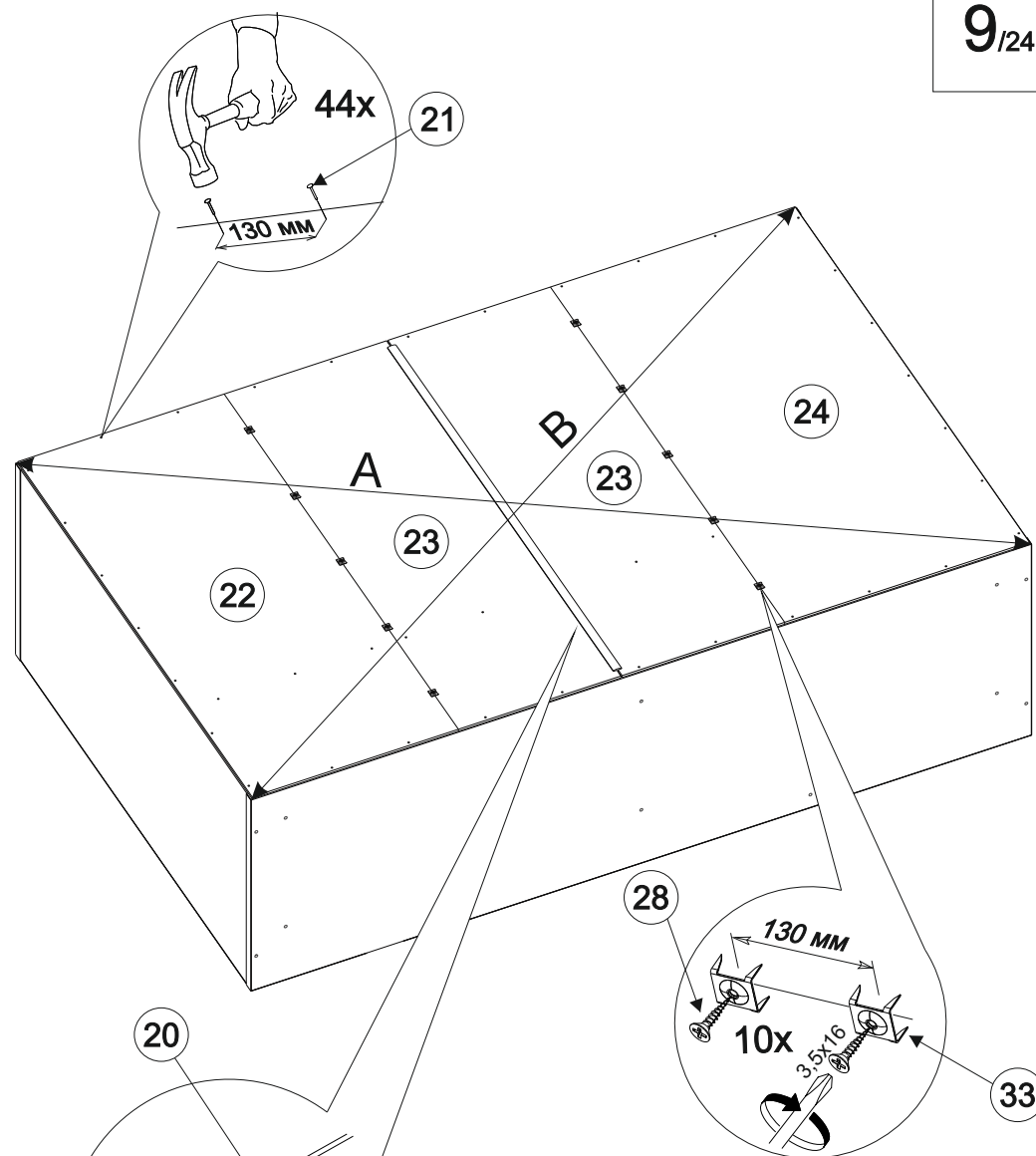








Обратите внимание!
При установке задней стенки убедитесь в том, что размеры диагоналей изделия равны. Установку производить только при совпадении диагоналей.

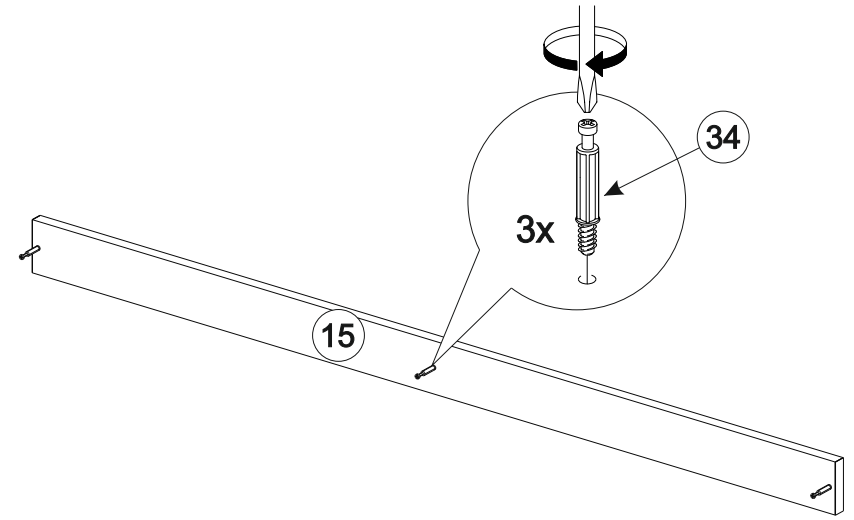
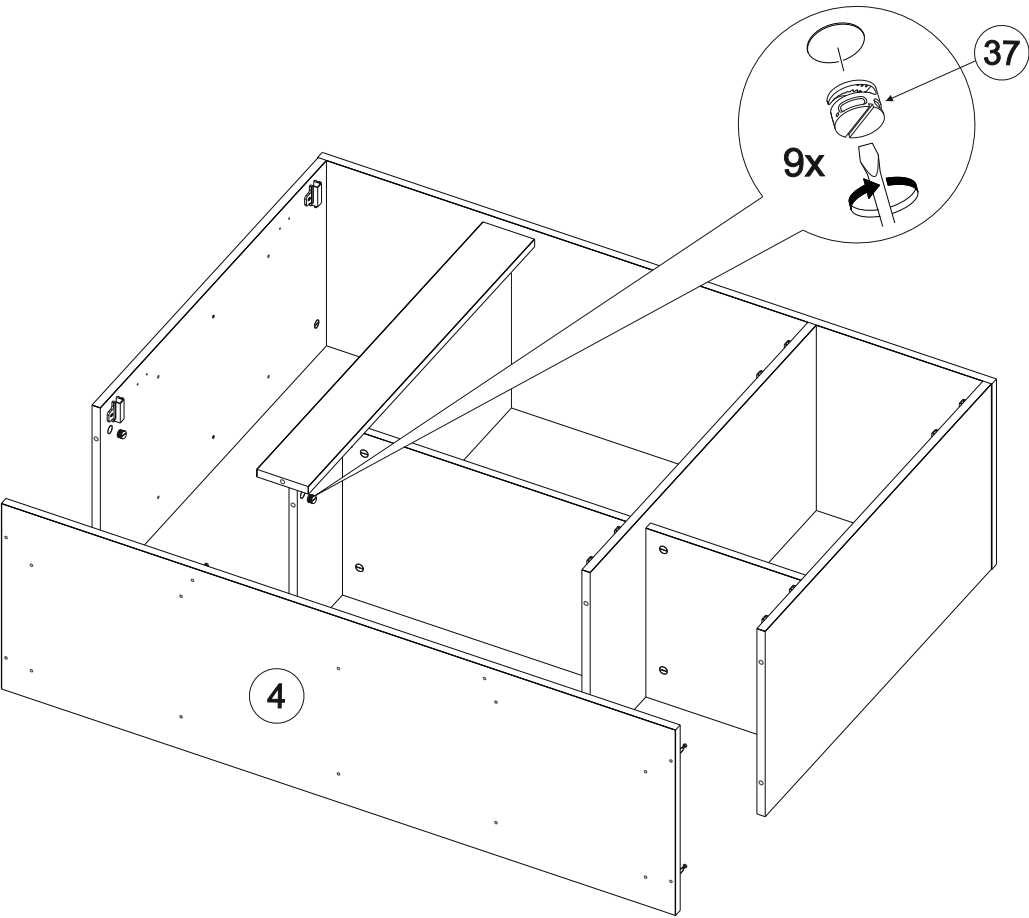


Обратите внимание!
При установке задней стенки убедитесь в том, что размеры диагоналей изделия равны. Установку производить только при совпадении диагоналей.

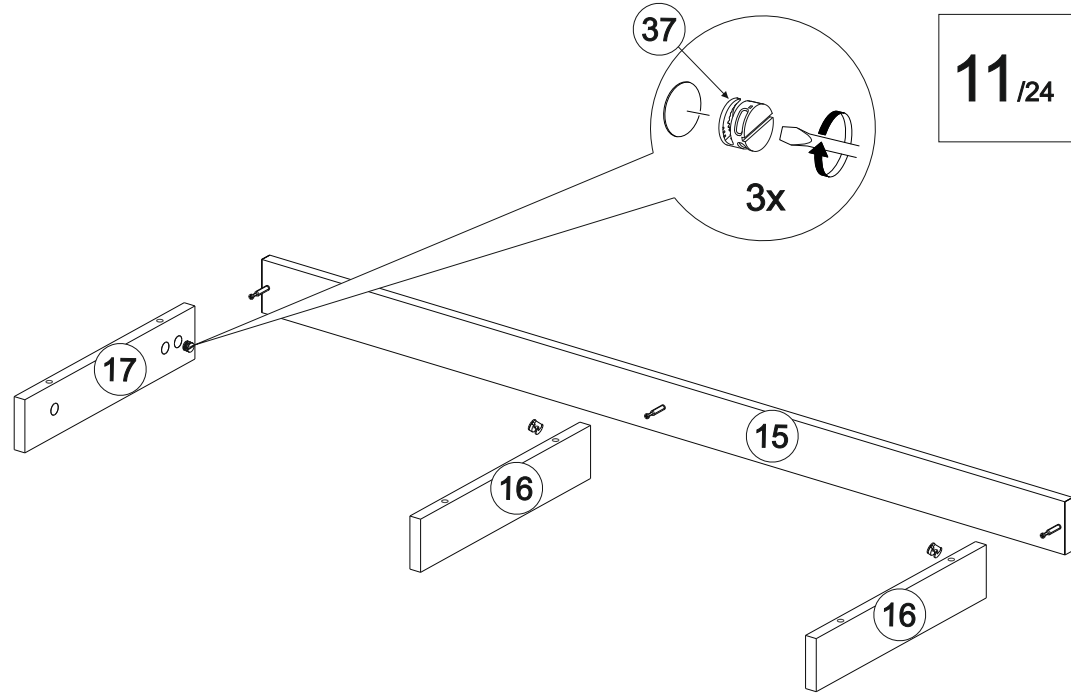


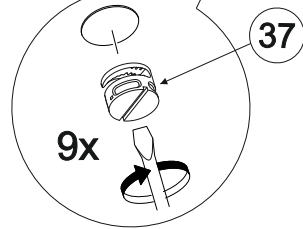
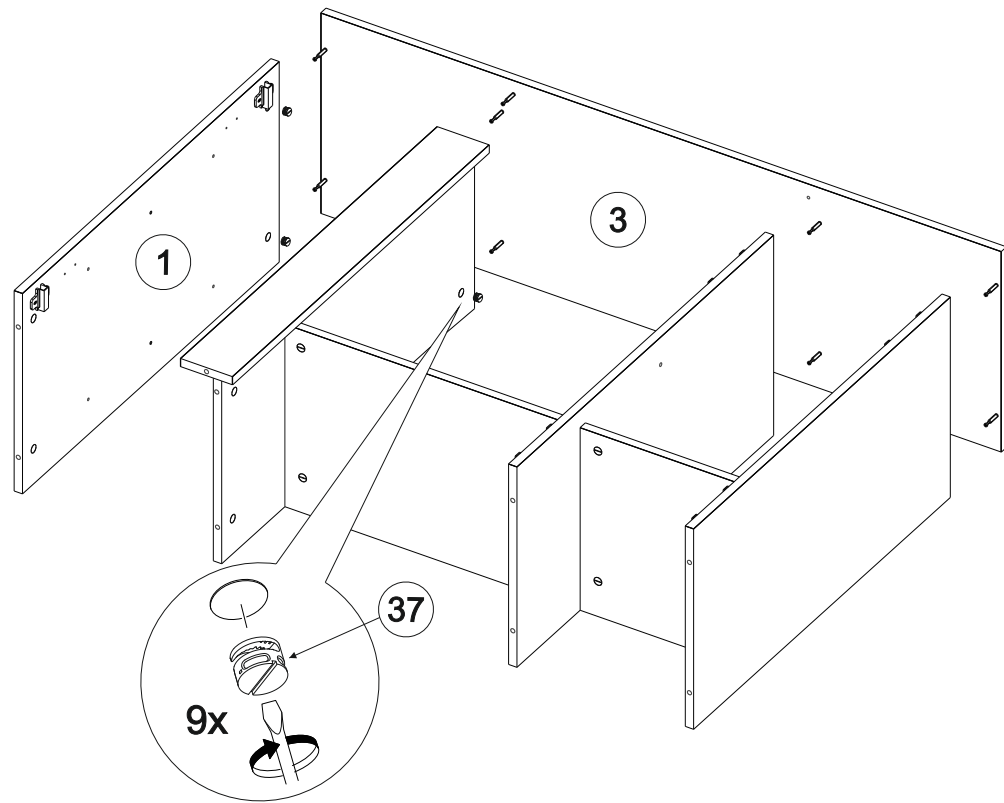
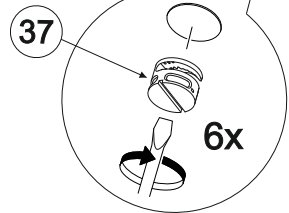
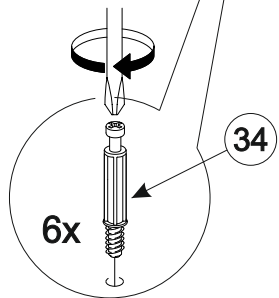
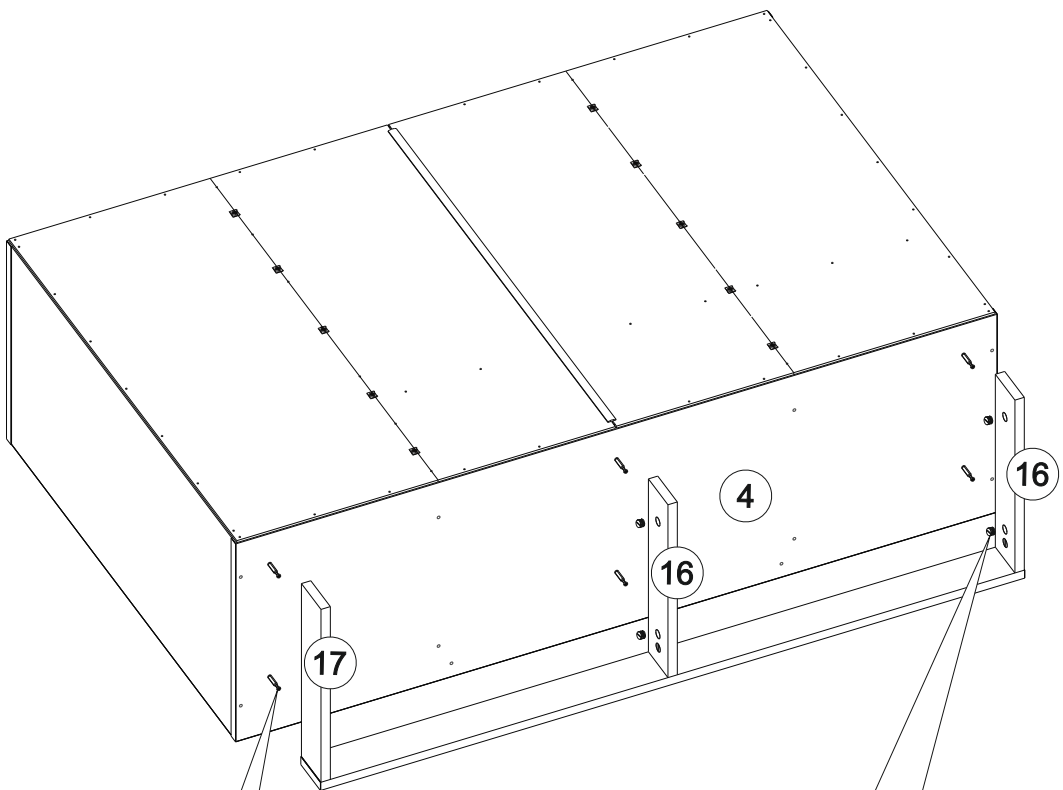
8/24

10/24



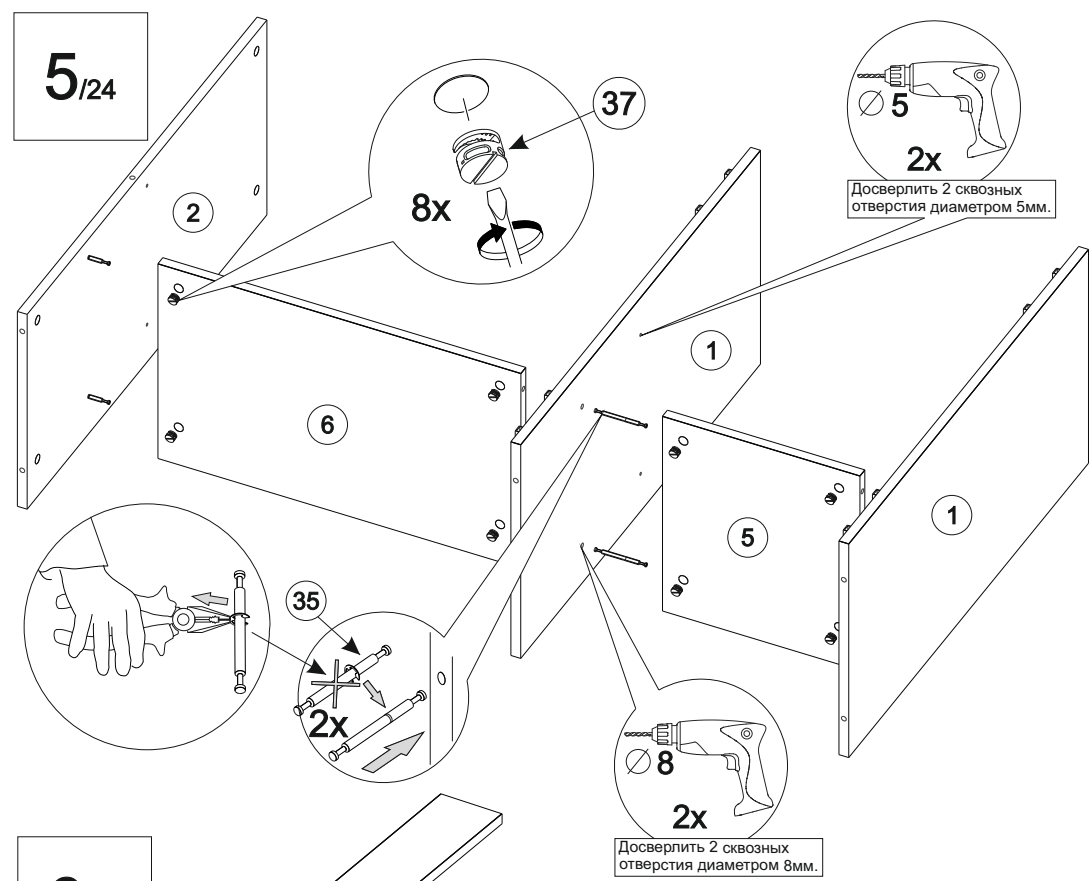
11/24



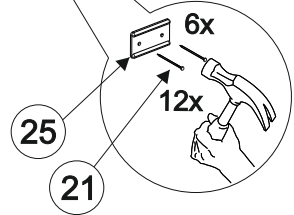
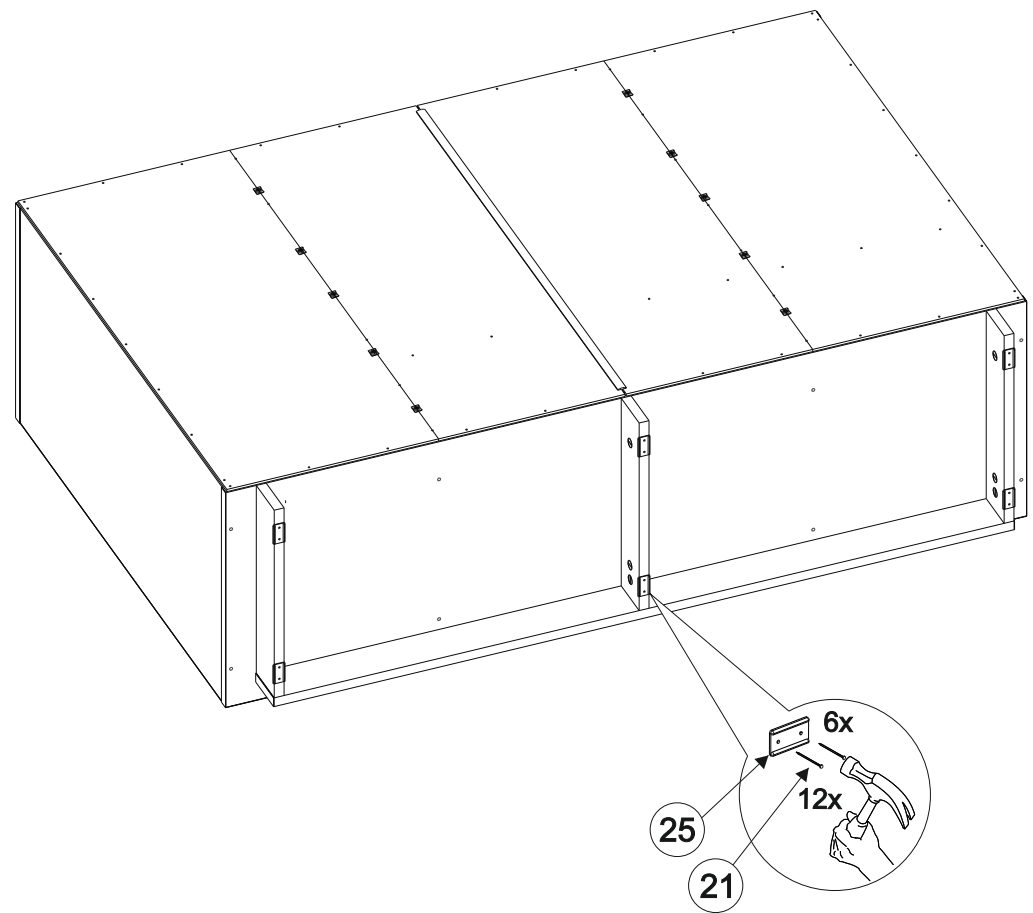


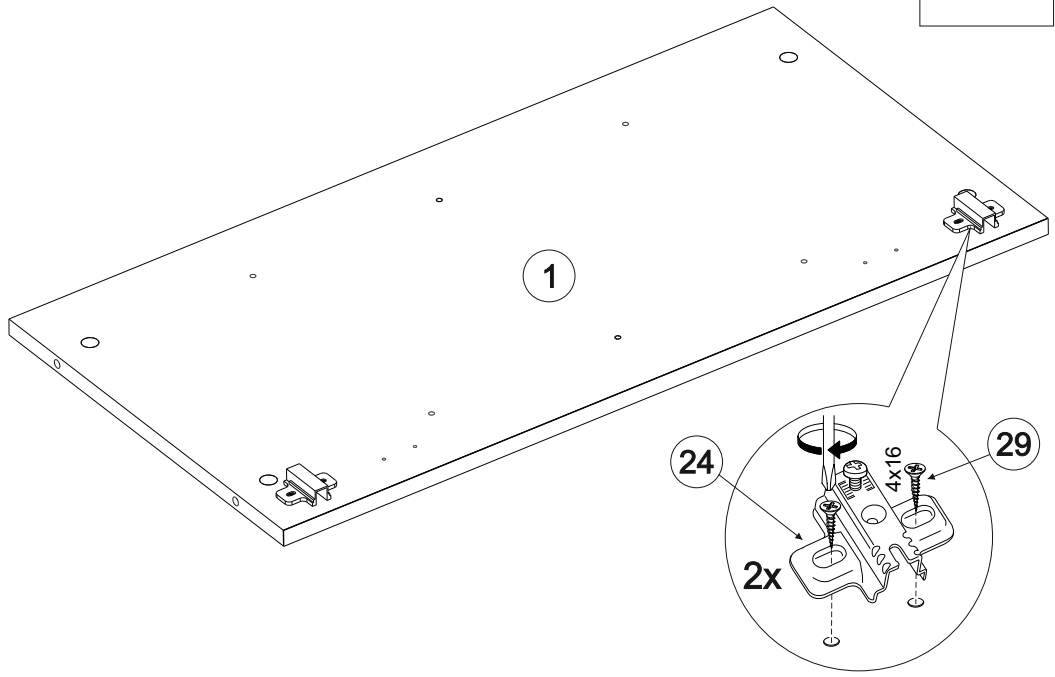
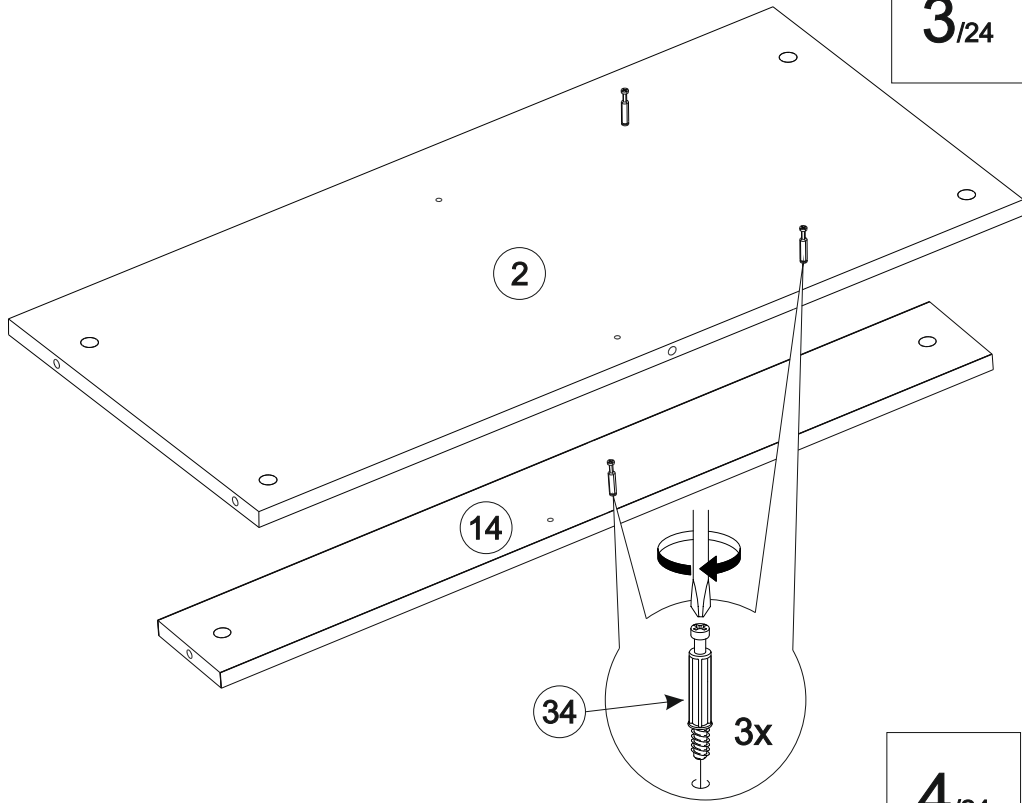
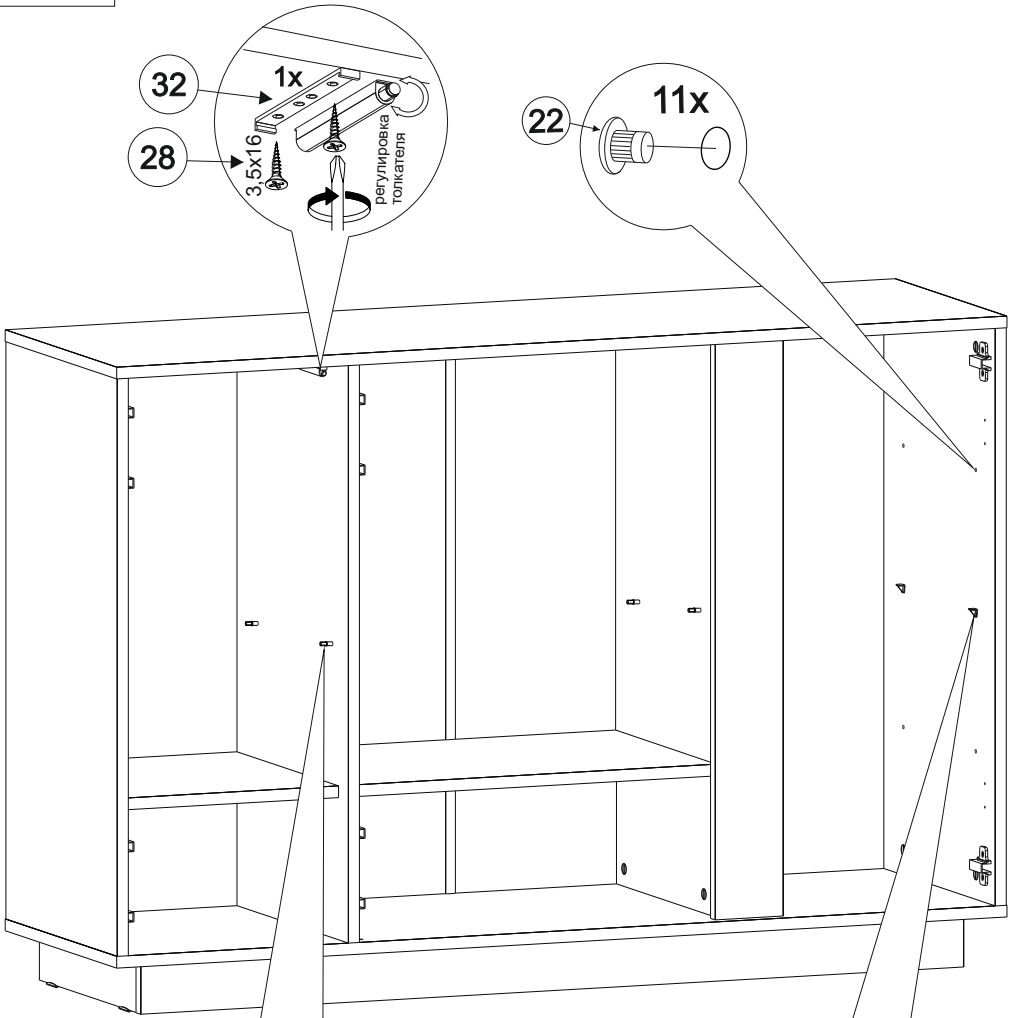
5/24

13/24

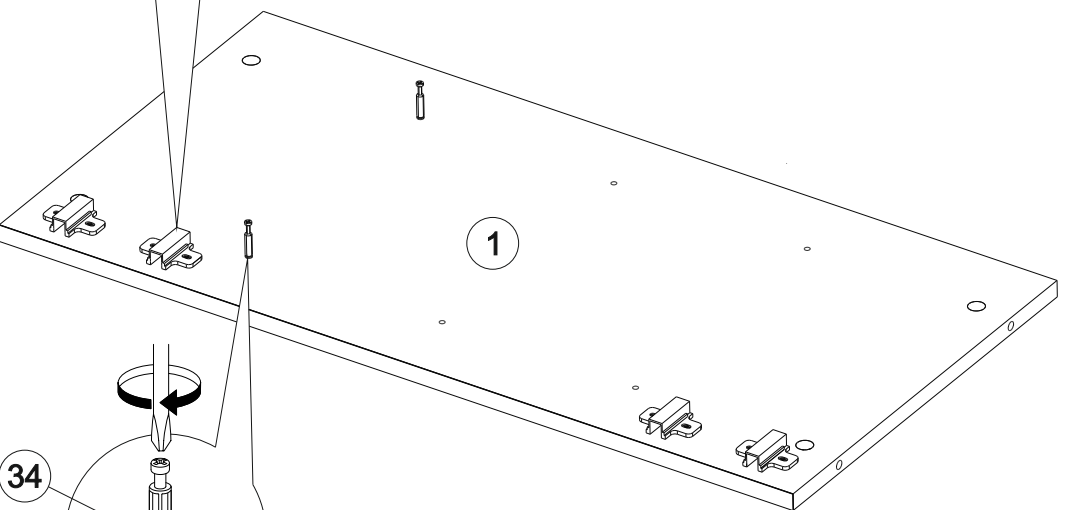
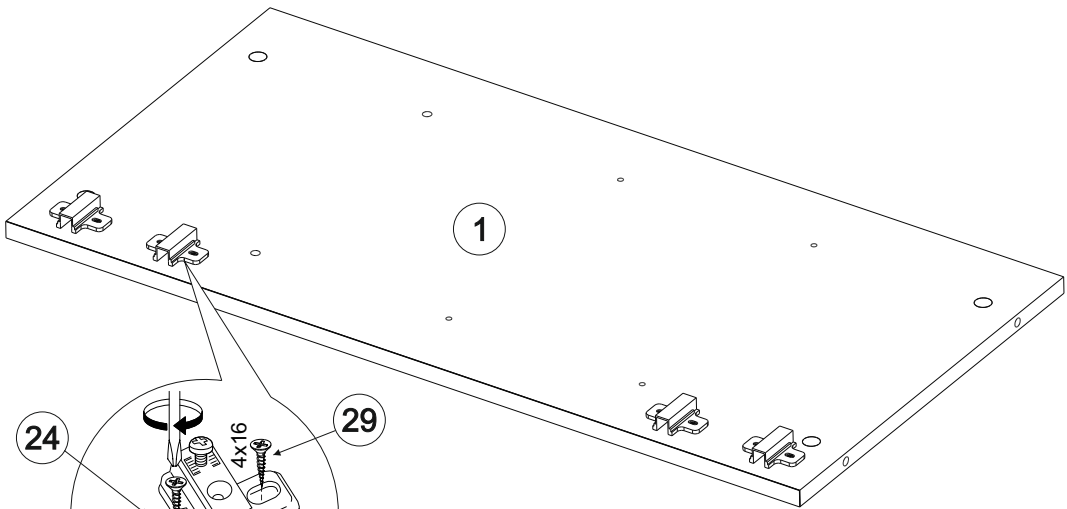


6/24

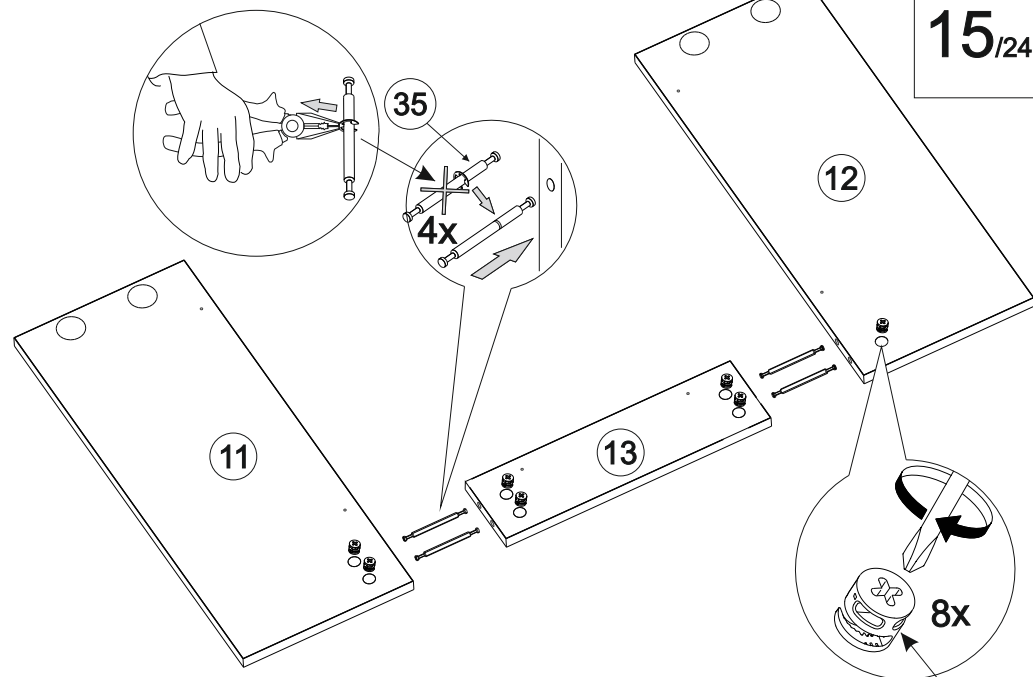




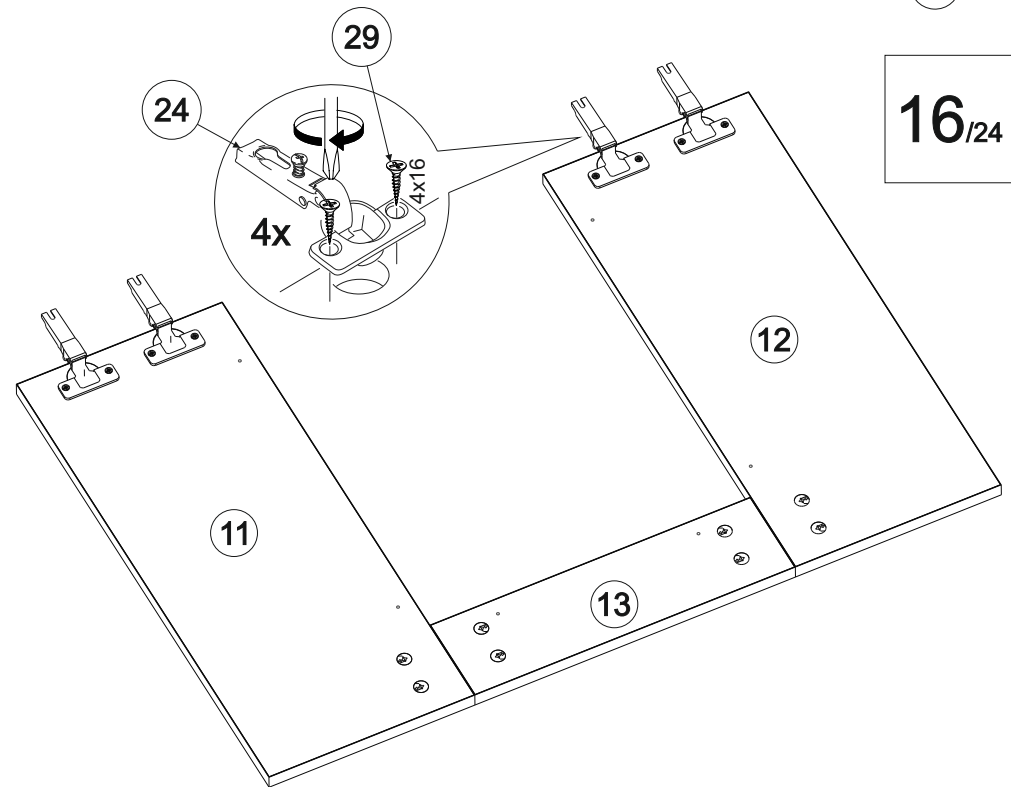
2/24



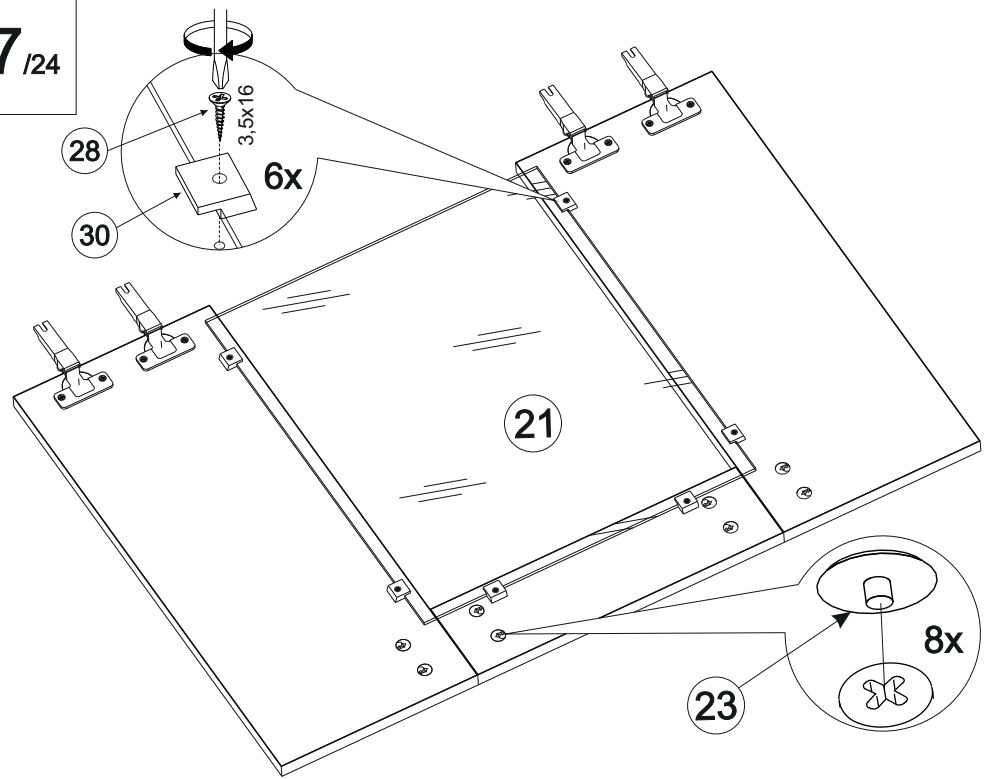
15/24



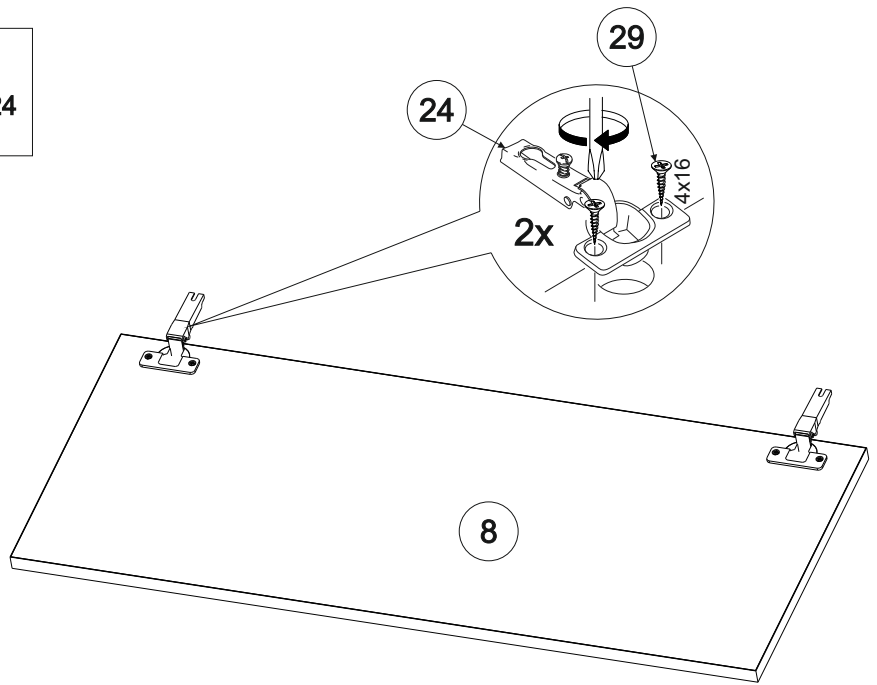
16/24



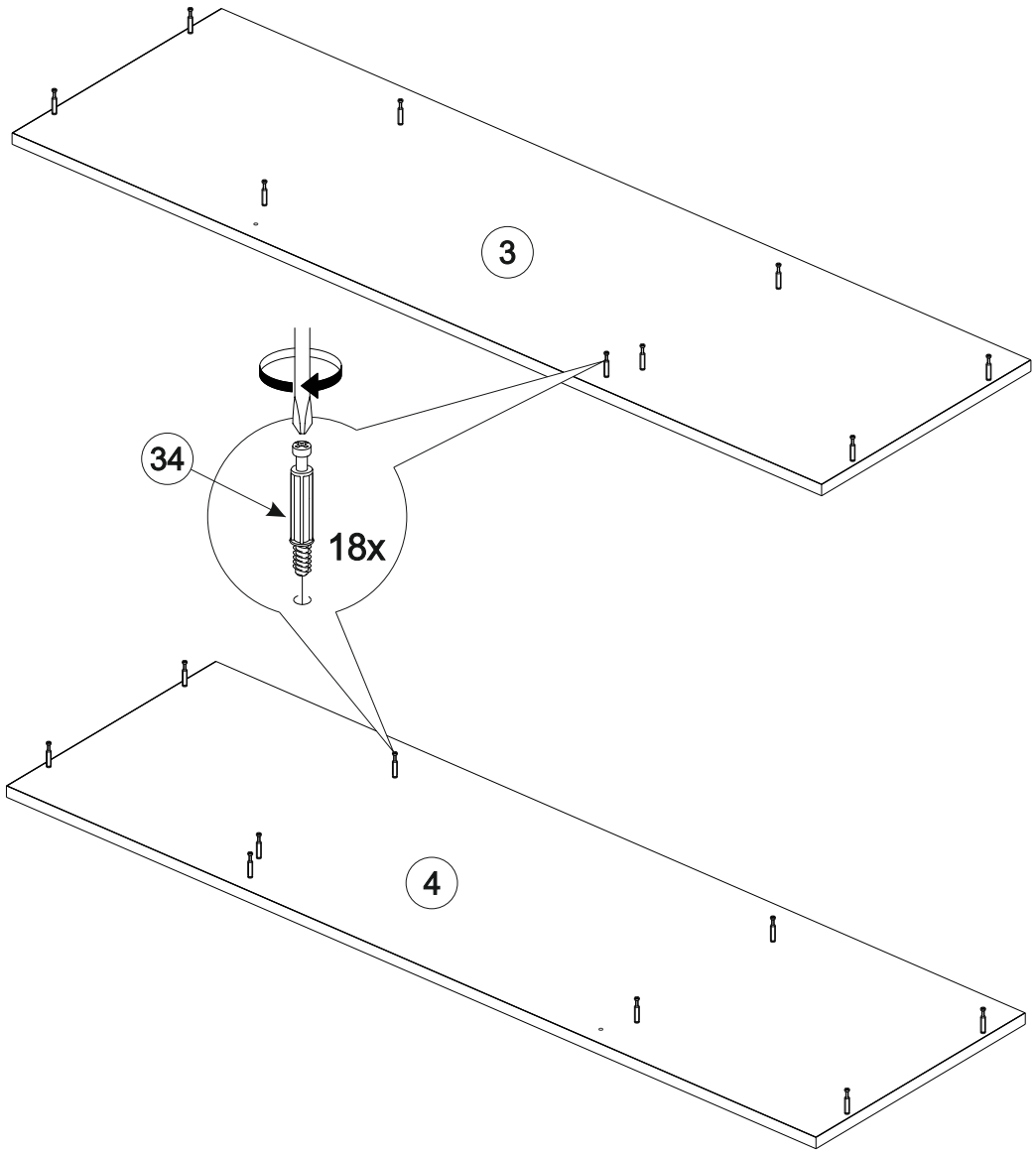
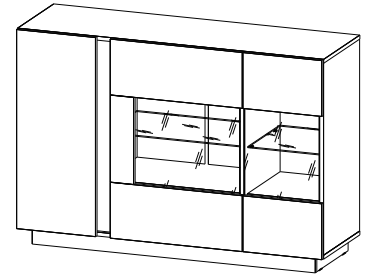
17 /24



18 /24

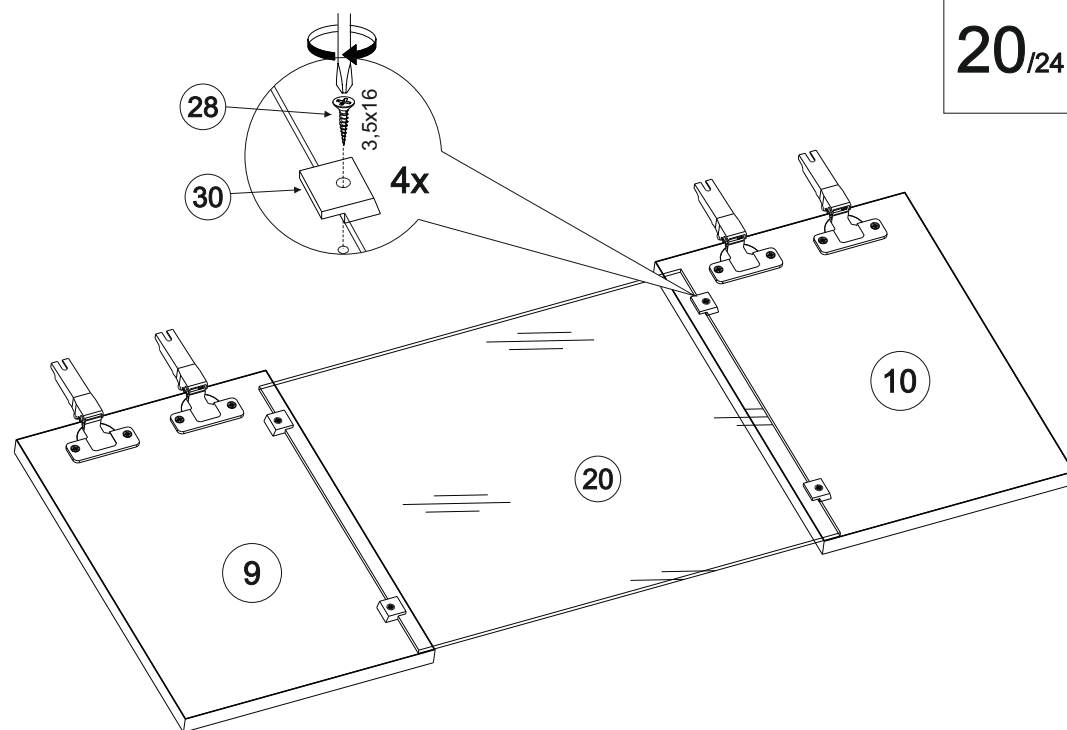
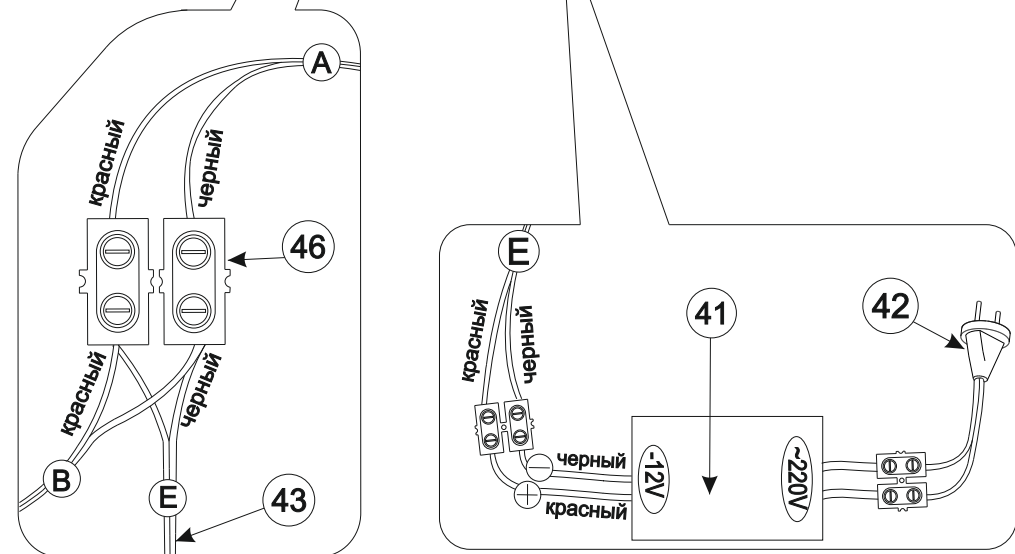
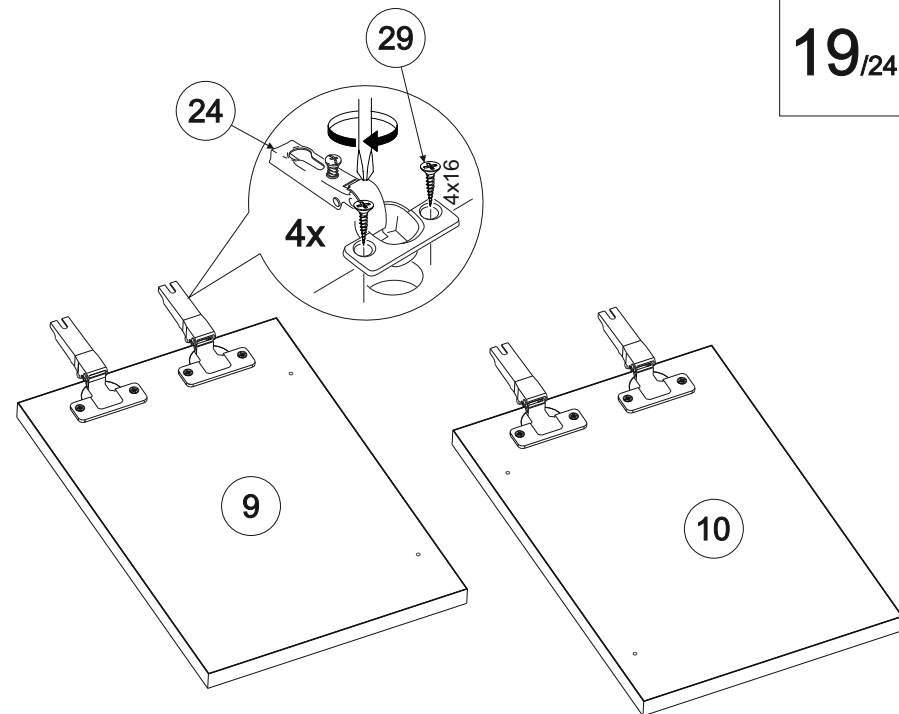
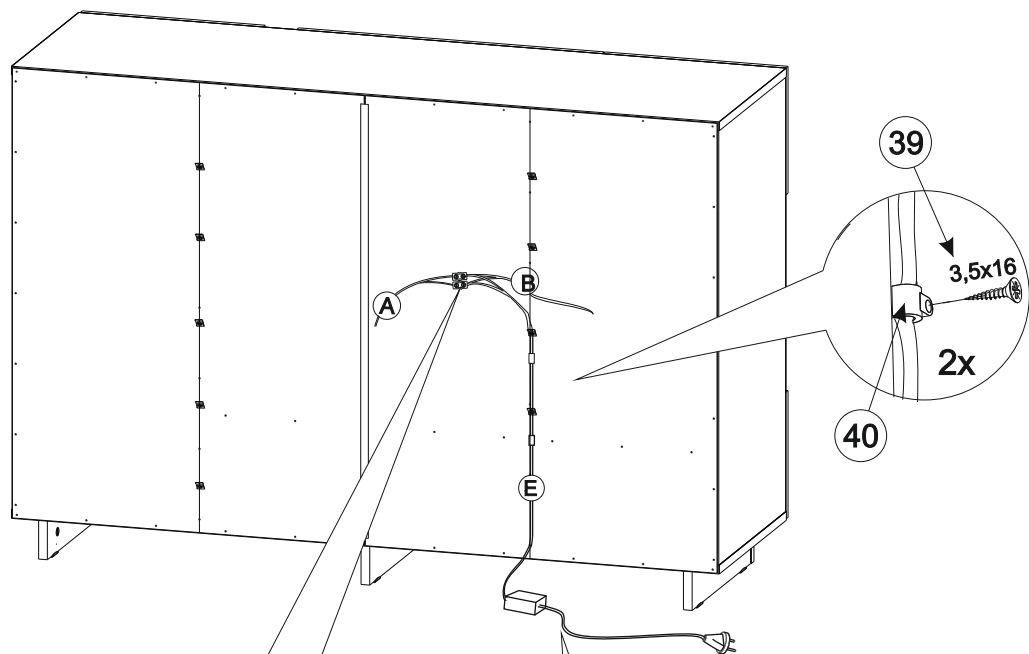


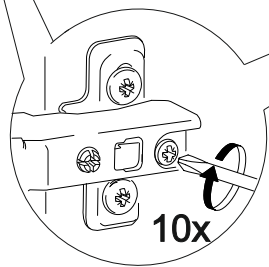
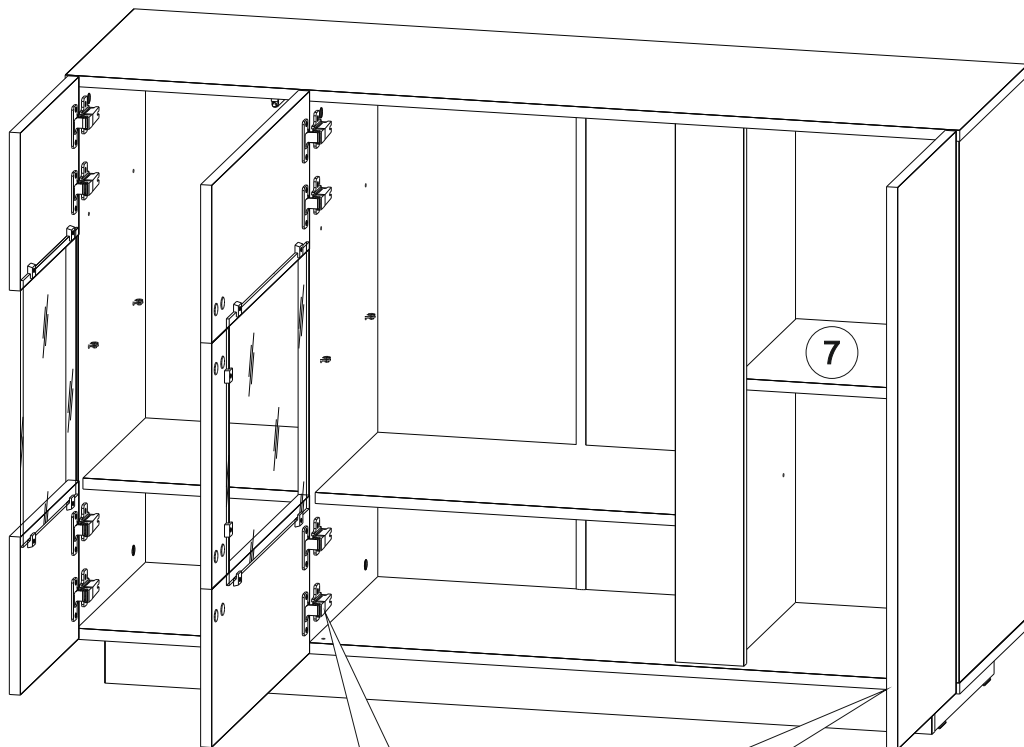
1 /24





За неправильное подключение, приведшее к любому ущербу, производитель ответственности не несет. Для правильного подключения лучше обратиться к специалисту.



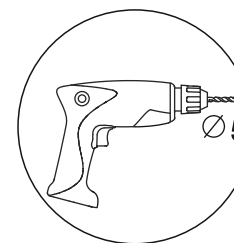
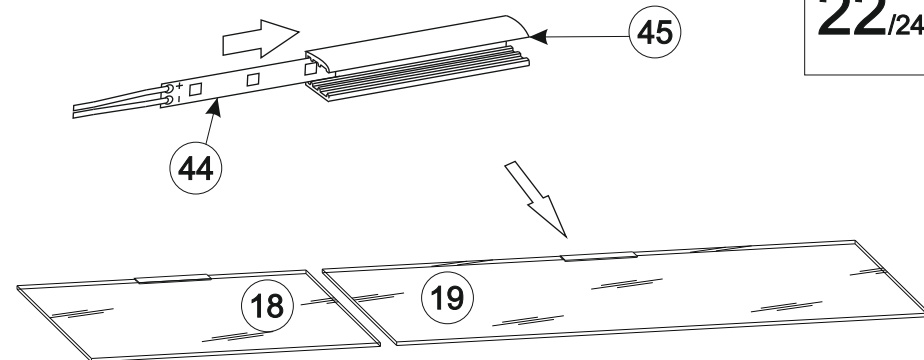
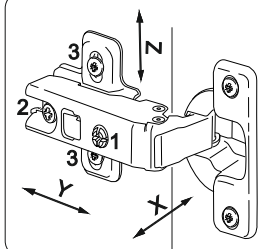


РЕГУЛИРОВКА ДВЕРНЫХ ПЕТЕЛЬ:

-отрегулируйте винтом 1 наклон створки двери относительно вертикали корпуса (напр. X)

-ослабьте винт 2, отрегулируйте зазор между створкой двери и корпусом (напр. Y), затем затяните винт 2

-ослабьте винты 3, отрегулируйте створку двери по высоте (напр. Z), затем затяните винты 3



Просверлить отверстие под провода в задней стенке.

