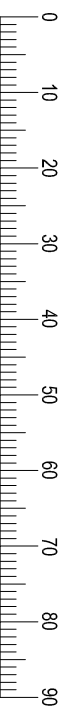
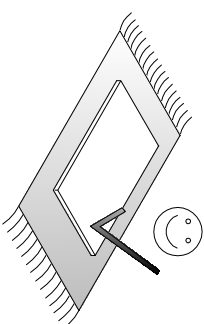
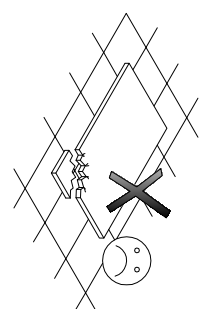
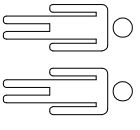
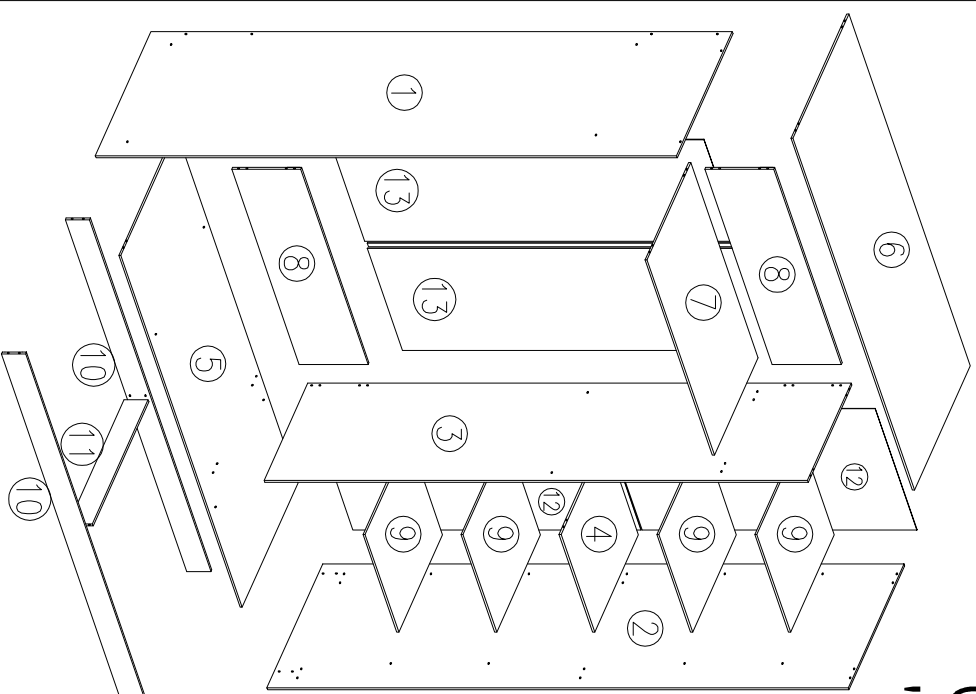
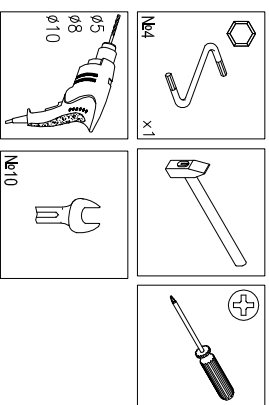
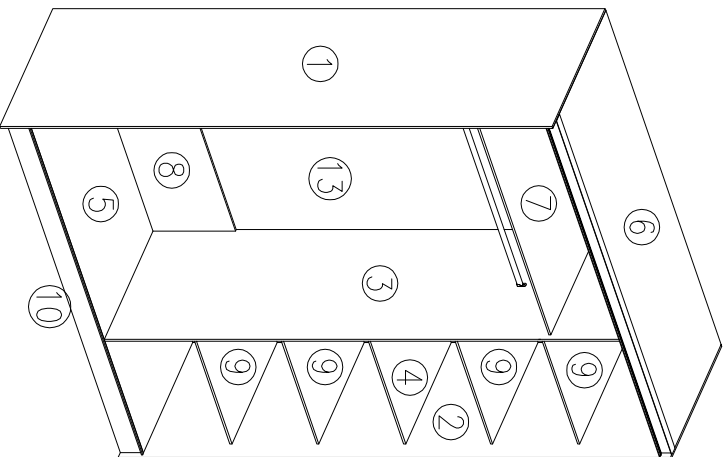


СТЛ.299.05 "МАРВИН 3"



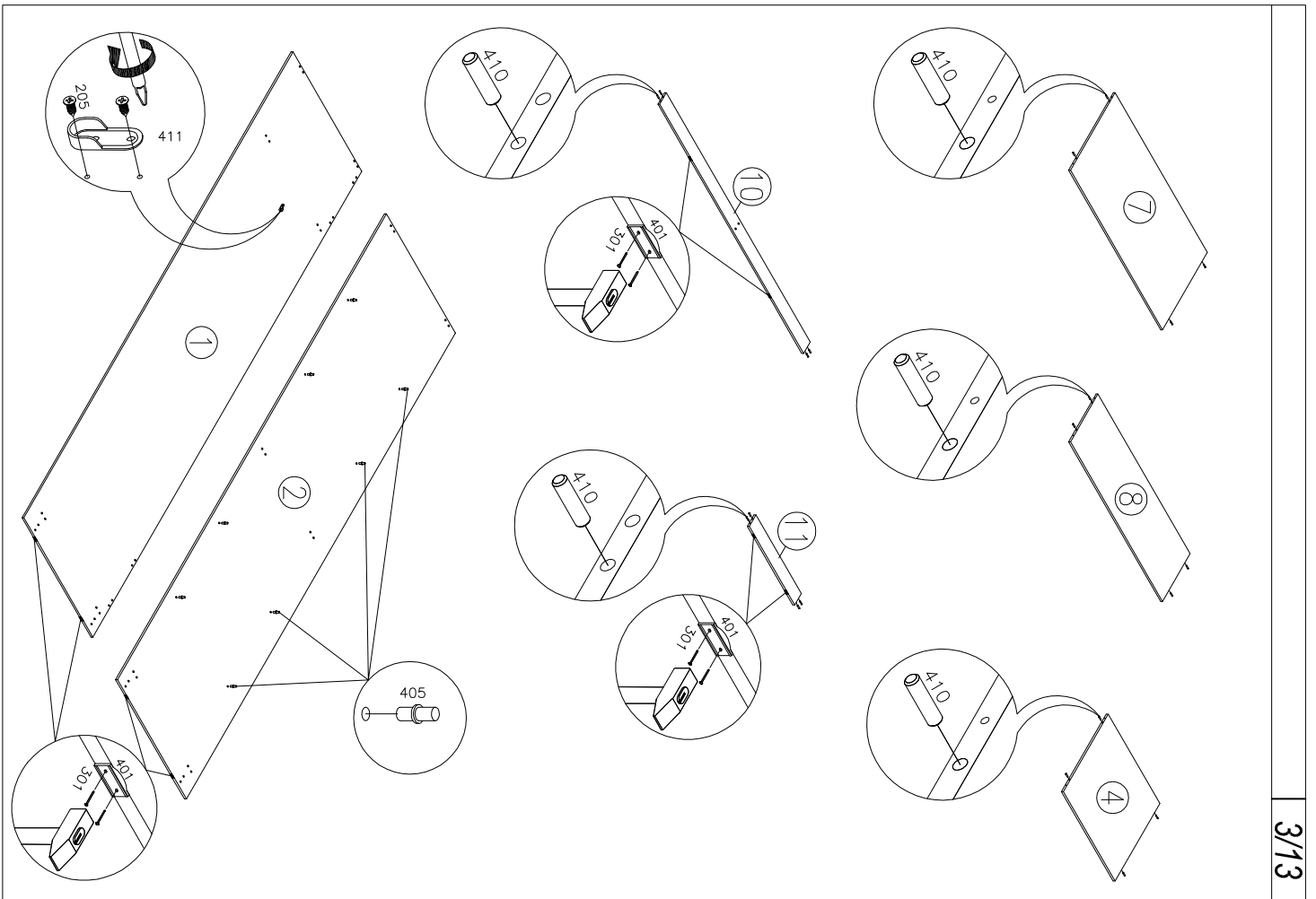
A	B	C
1	2200x602x16	1/4
2	2200x575x16	1/4
3	2067x355x16	1/4
4	569x522x16	2/4
5	1600x554x16	2/4
6	1600x554x16	2/4
7	1015x522x16	2/4
8	1015x322x16	2/4
9	567x522x16	3/4
10	1600x100x16	2/4
11	450x100x16	1/4
12	1048x591x3,2	2/4
13	1442x518x3,2	2/4

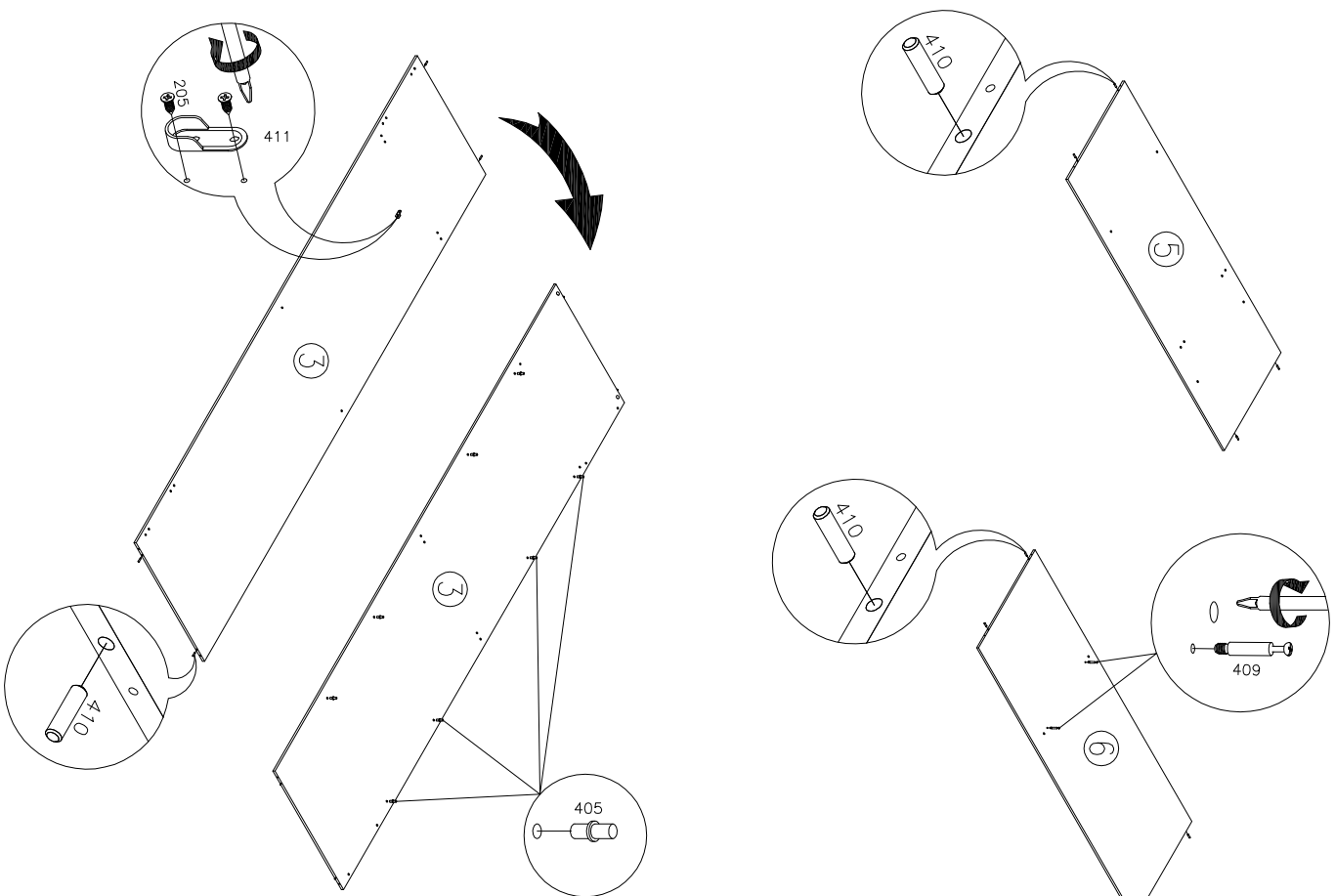
СТЛ.299.05 "МАРВИН 3"



480	RP01, L=2126		3
481	RP03, L=2126		1
482	RP09, L=798		6
483	KR13, L=2126		1
502			2
503			2
506			2
507			2
509			2
511			2
508			1

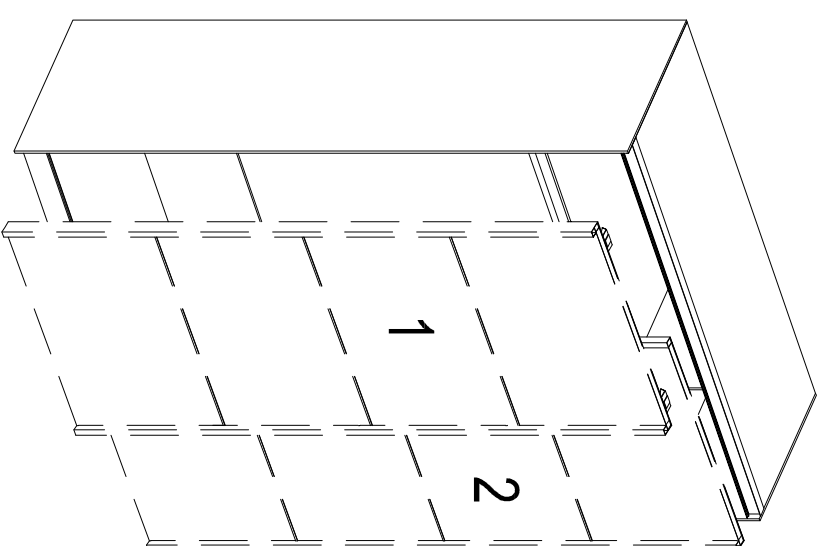
205	4x16		4 10 24
214	3x25		4
219	4x13		16
301	1,6x25		20 100
401			10
405			16
406	CM-2, Ø7x50		30
410			40
411			2
412	L=1010		1
409			2
407	L=1406		1
420	30x30		4
607	4x13		16
608	4x16		16
501	RP-10 NEW L=1600		1
505	KM01 L=1600		1

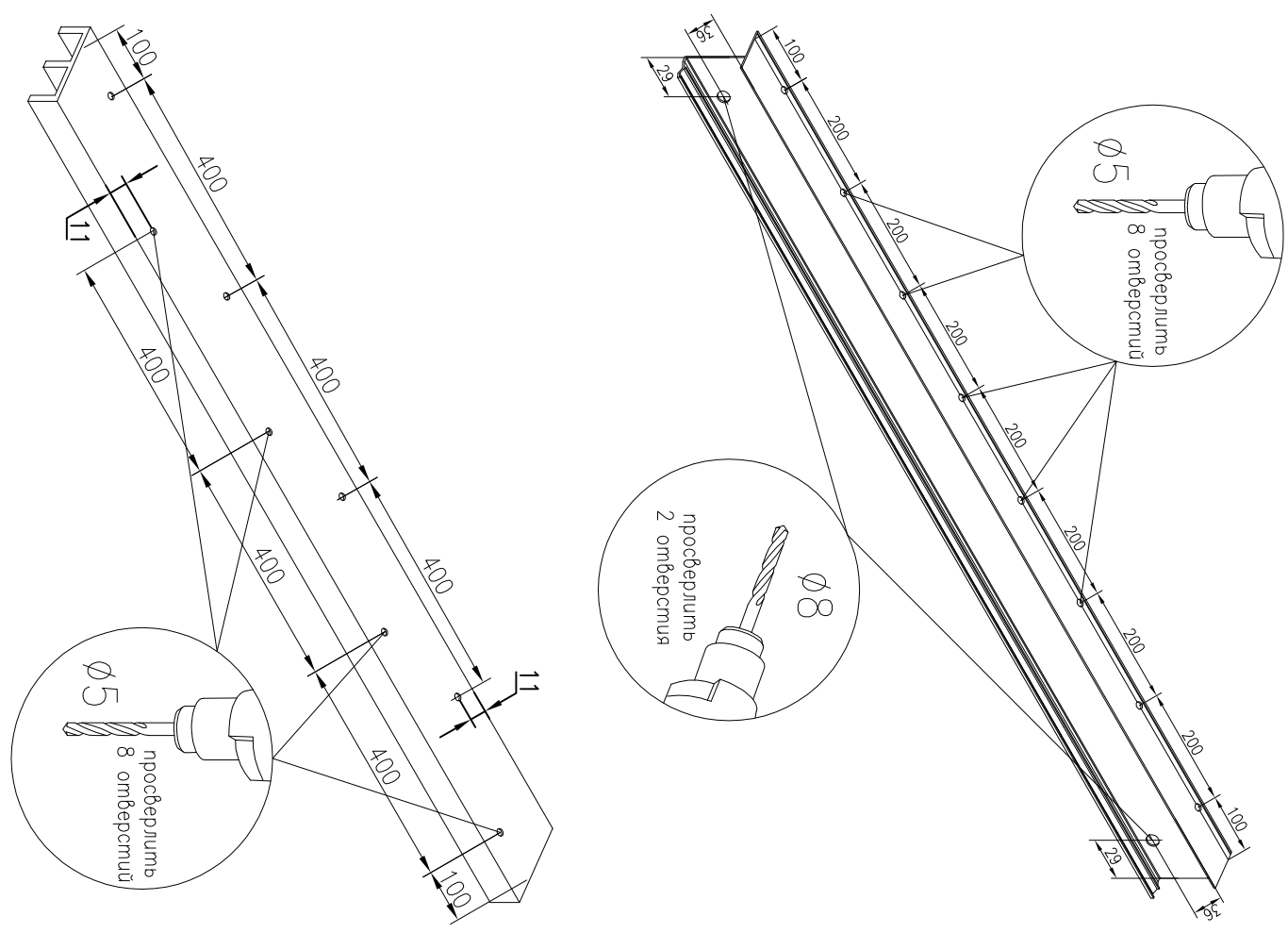
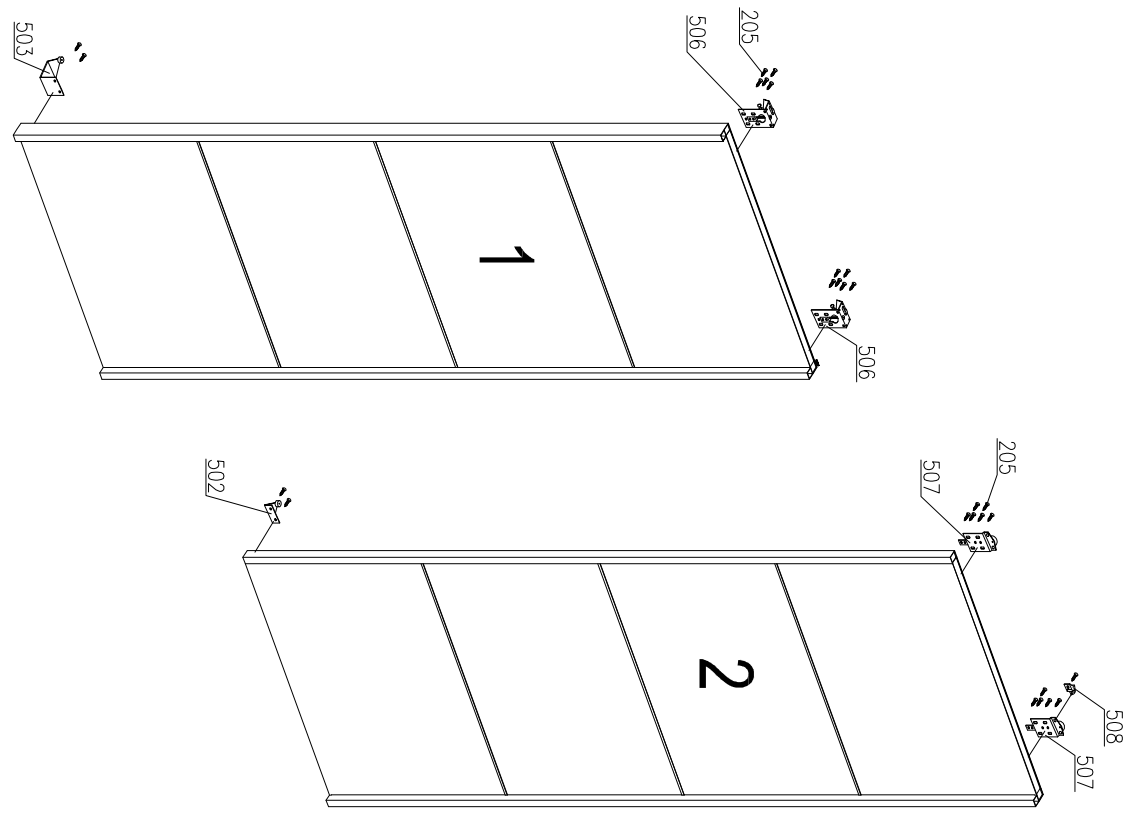


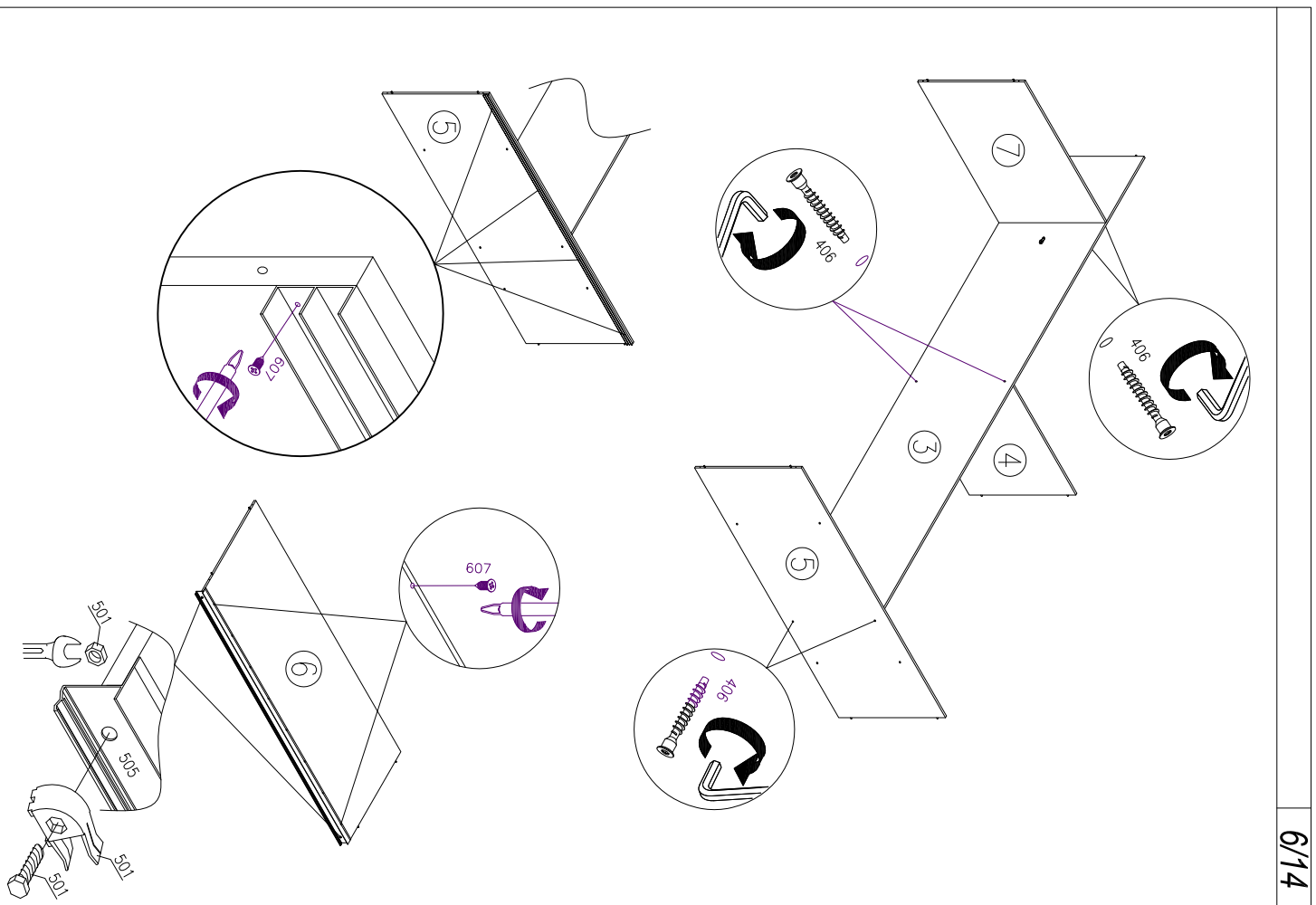


Установку фасадов на шкаф начинать с задней двери (2), в начале нижние уголки в наружную направляющую, затем верх роликами на наружный трек, переднюю дверь (1) - нижние уголки во внутреннюю направляющую, верх роликами на внутренний трек

После установки фасадов необходимо в ходовые элементы задней двери вкрутить шпильки, на ходовых элементах передней двери выдвинуть металлические стопоры.







Во избежание повреждений деталей
установку ручек выполняйте по схеме

А	В	С
1	822x530x16	4/4
2	822x530x16	4/4

