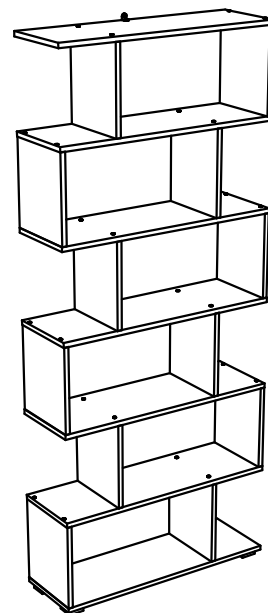
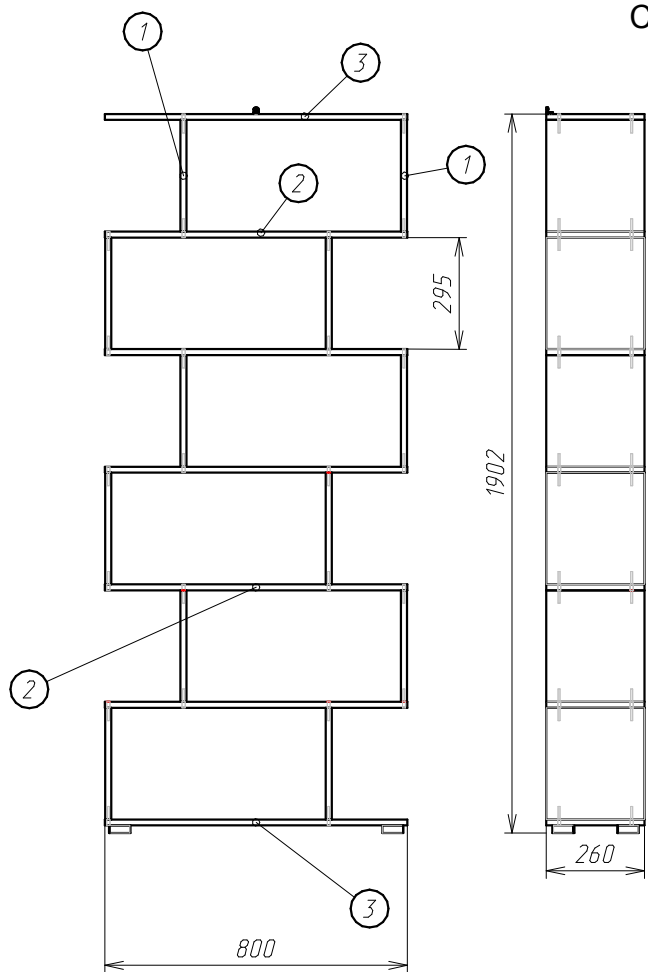
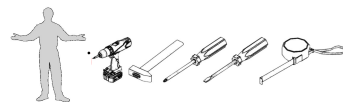


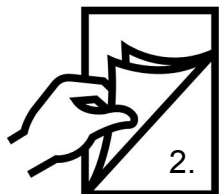
Стеллаж " СЛИМ ".

Схема сборки :



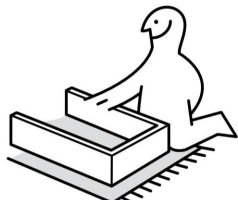
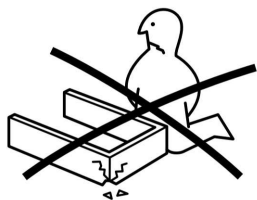
Детализировка :

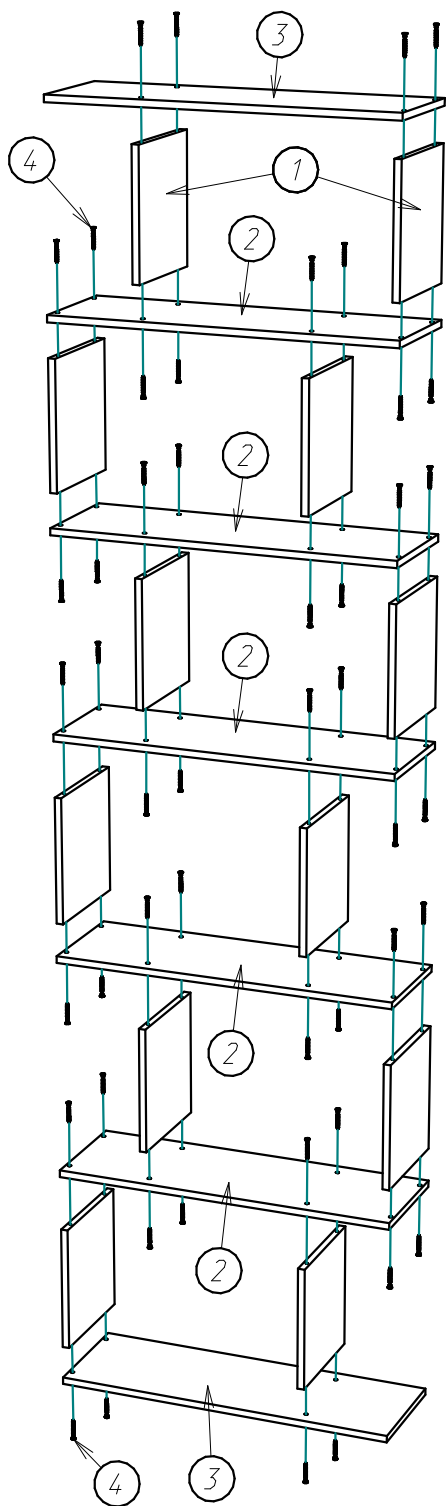
Поз.	Наименование	Кол-во	Длина	Ширина
1	Вертикальная	12	295	260
2	Горизонтальная	5	800	260
3	Горизонтальная	2	800	260



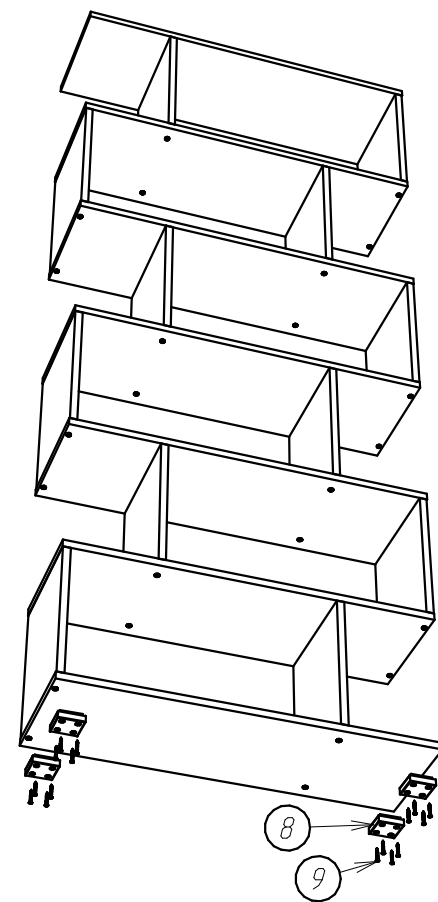
Фурнитура :

Поз.	Вид	Наименование	Кол.
4		Евровинт 6,5x50	48
5		Уголок 20x20	1
8		Опора квадратная	4
9		Шуруп 3,5x30 (к опоре)	16
10		Шуруп 3,5x16	1



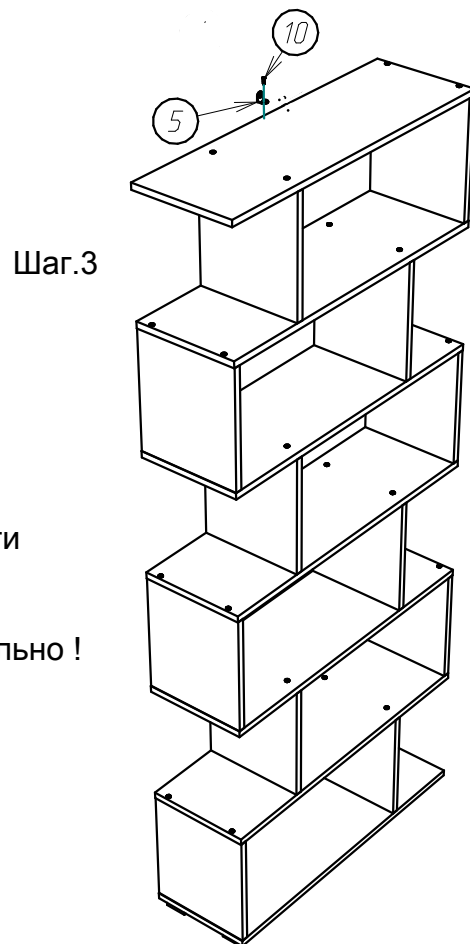
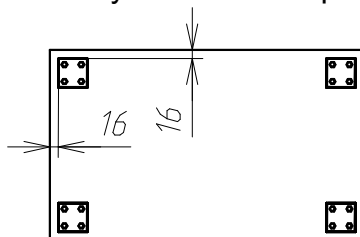


Шаг.1



Шаг.2

Схема установки опор:



Шаг.3

ВАЖНО :

Изделие закрепить к стене !

Крепеж подобрать в зависимости
от материала стены !

Крепеж к стене приобретается отдельно !