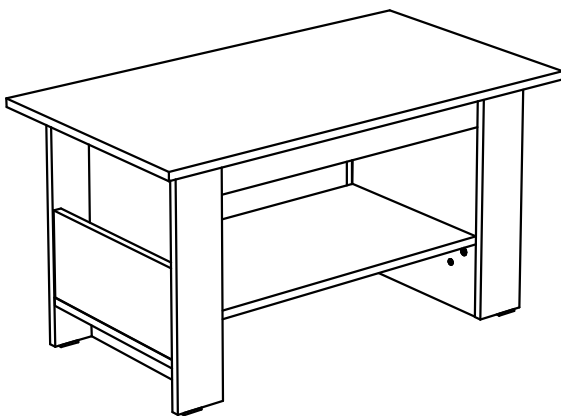
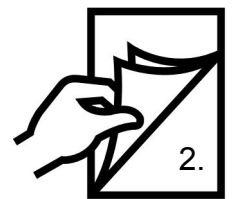
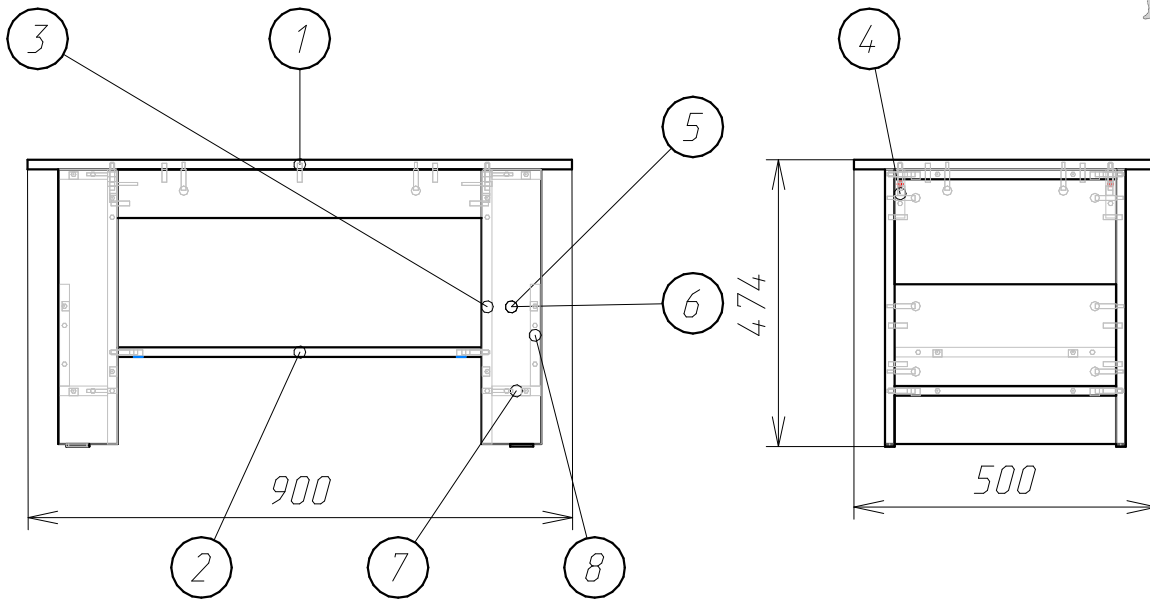


# Стол-2 " ОКСФОРД " (журнальный).

Схема сборки :

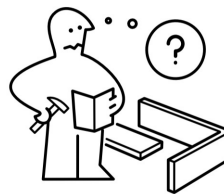
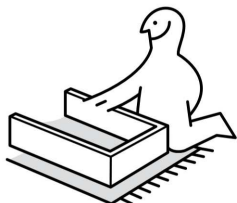
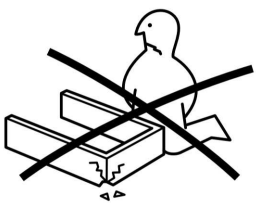


## Фурнитура :

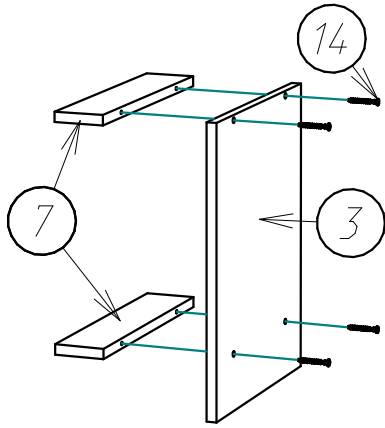
Поз.	Вид	Наименование	Кол.
9		Шкант 8x30	42
10		Ключ шестигранный	1
11		Заглушка самоклеяка	32
12		Стяжка Эксцентриковая	32
13		Подпятник	4
14		Евровинт 7x50	12
15		Гвоздь 1,2x25	10

## Детализовка :

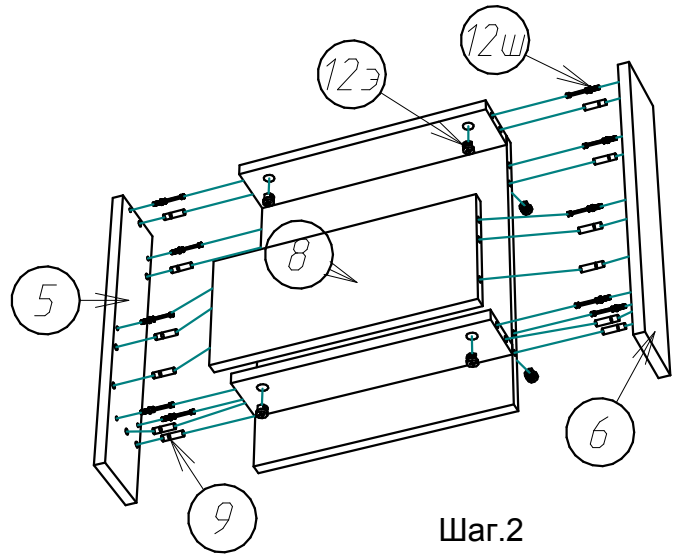
Поз.	Наименование	Кол-во	Длина	Ширина
1	Крышка	1	900	500
2	Горизонт	1	604	364
3	Ножка	2	454	366
4	Планка горизонт.	2	604	80
5	Боковина	2	454	98
6	Боковина	2	454	98
7	Планка	4	366	80
8	Фасад	2	168	366



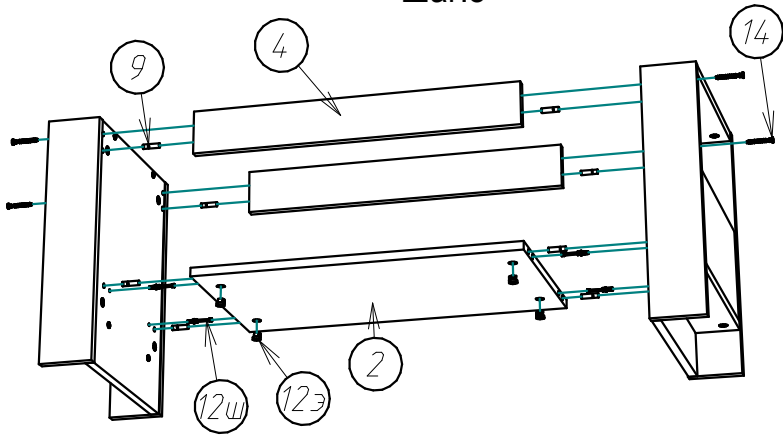
Шаг.1



Шаг.2



Шаг.3



Шаг.4

