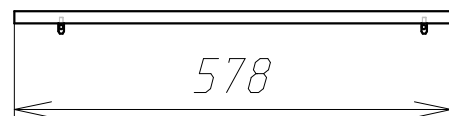
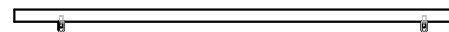
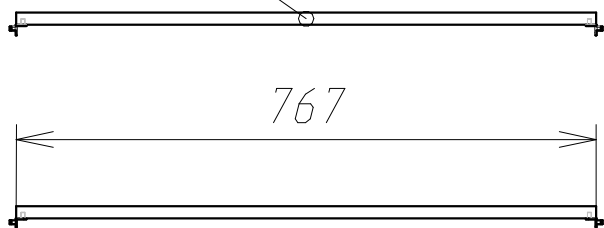


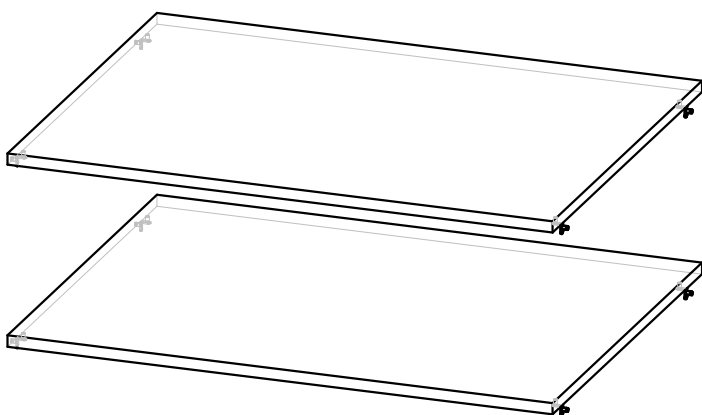
Полки к Шкафу 2Д " ВЕНЕЦИЯ ".

5

Схема сборки :



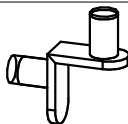
Смотри схему сборки Шкаф 2Д " ВЕНЕЦИЯ ".



Детализировка :

| Поз. | Наименование | Кол-во | Длина | Ширина |
|------|--------------|--------|-------|--------|
| 5 | Полка глухая | 2 | 767 | 578 |

Фурнитура :

| Поз. | Вид | Наименование | Кол. |
|------|---|-------------------------------------|------|
| 16 |  | Полкодержатель, Storos (01910-847), | 8 |