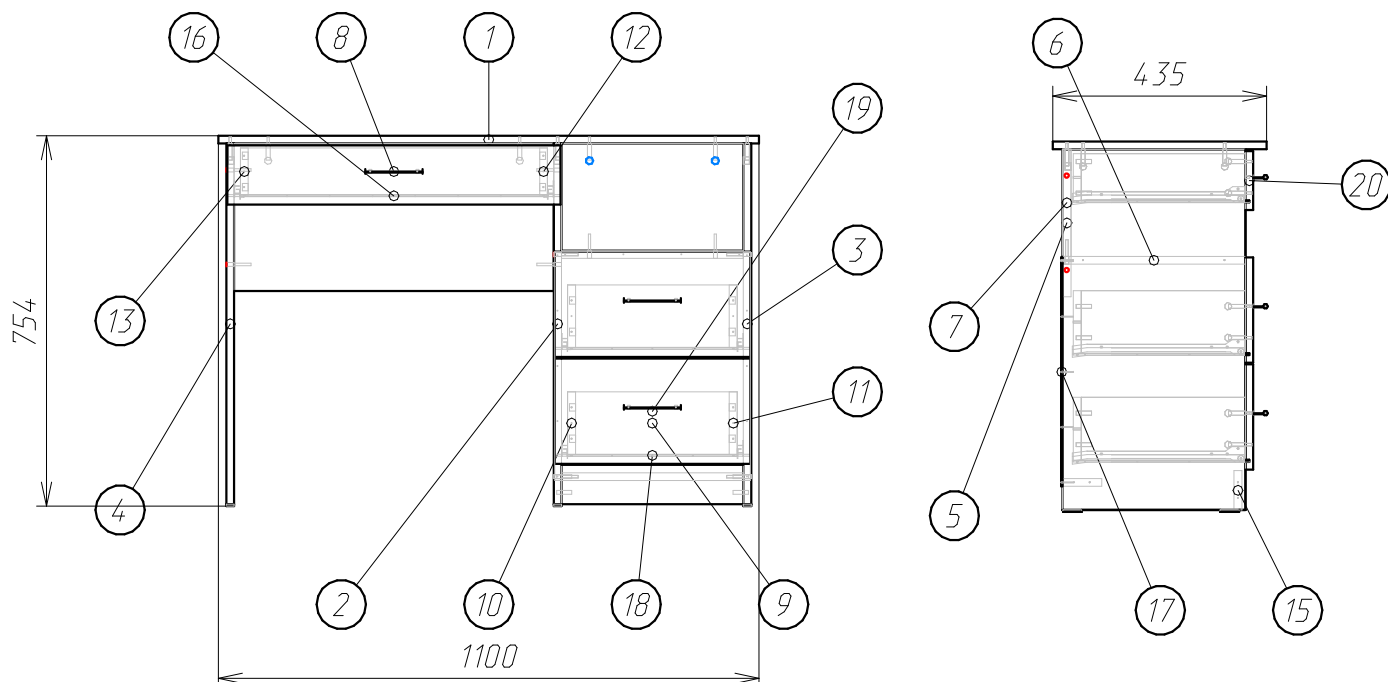
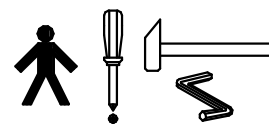


1.

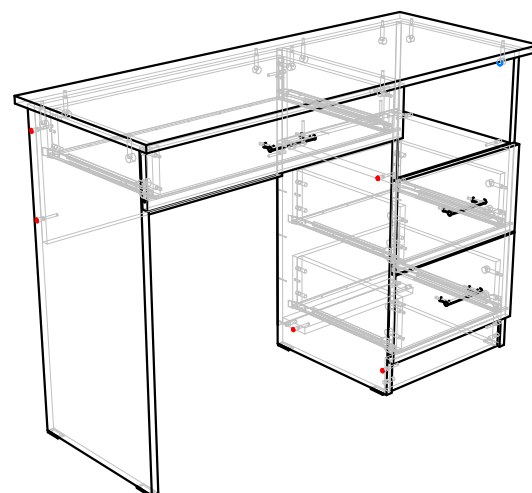
Стол туалетный "БЛАНКА".

Схема сборки :

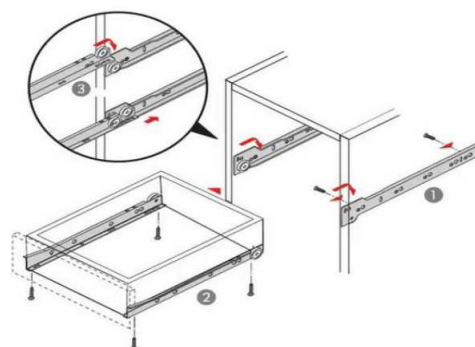


Детализировка :

Поз.	Наименование	Кол-во	Длина	Ширина
1	Крышка	1	1100	435
2	Ножка средняя	1	734	372
3	Ножка	1	734	372
4	Ножка	1	734	372
5	Царга	1	650	300
6	Полка глухая	1	370	372
7	Задняя стенка	1	370	218
8	Задняя панель ящика	1	625	96
9	Задняя панель ящика	2	345	128
10	Боковина ящика левая	2	334	128
11	Боковина ящика правая	2	334	128
12	Боковина ящика правая	1	334	96
13	Боковина ящика левая	1	334	96
14	Цоколь	1	370	80
15	Цоколь	1	370	80
16	ДВП дно ящика	1	625	358
17	ДВП задняя стенка	1	466	398
18	ДВП дно ящика	2	345	358
19	Фасад ящика	2	215	398
20	Фасад ящика	1	120	678



Установка направляющих :

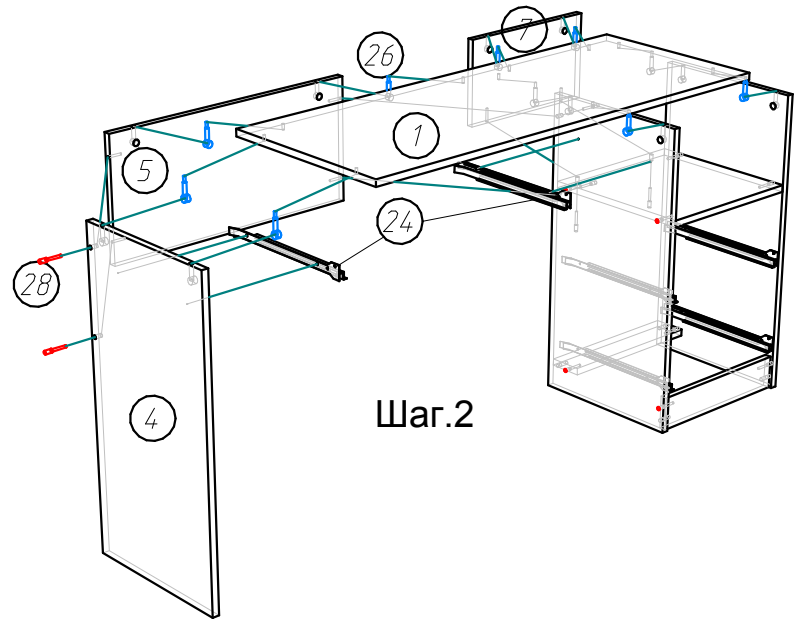
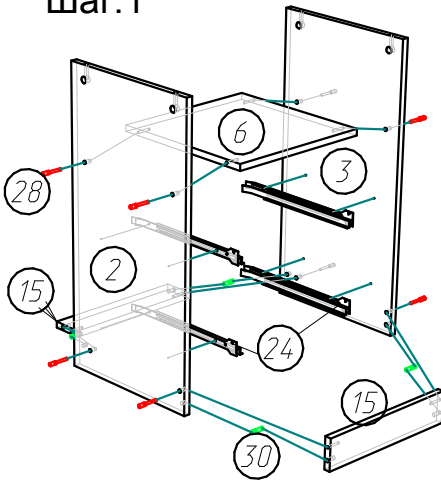


2.

Стол туалетный " БЛАНКА " .

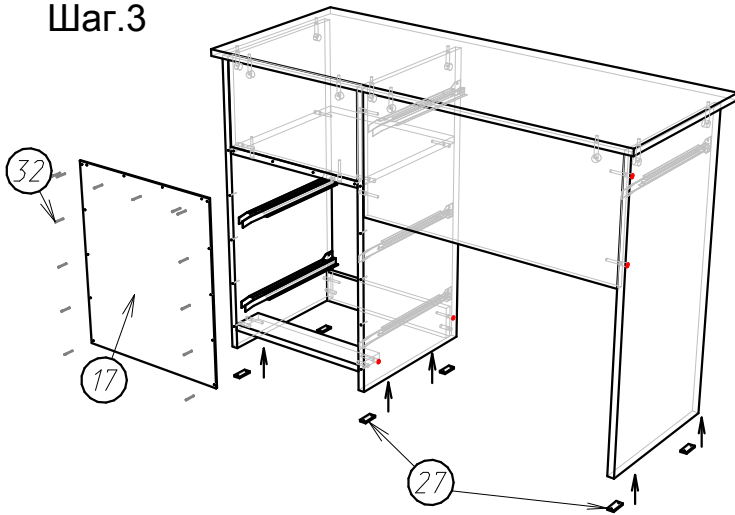
Схема сборки :

Шаг.1

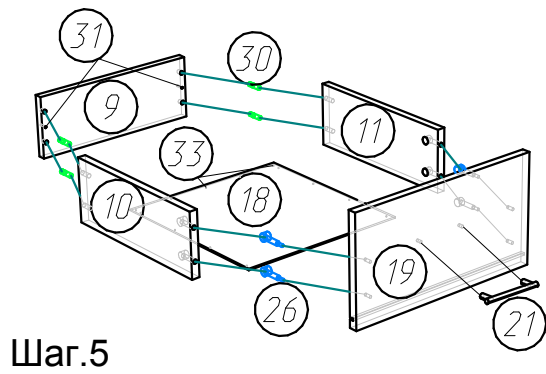
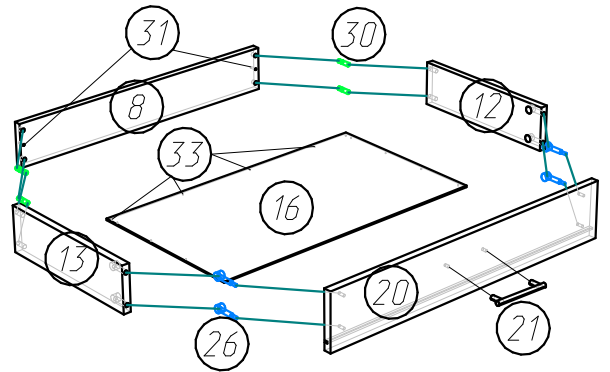


Шаг.2

Шаг.3

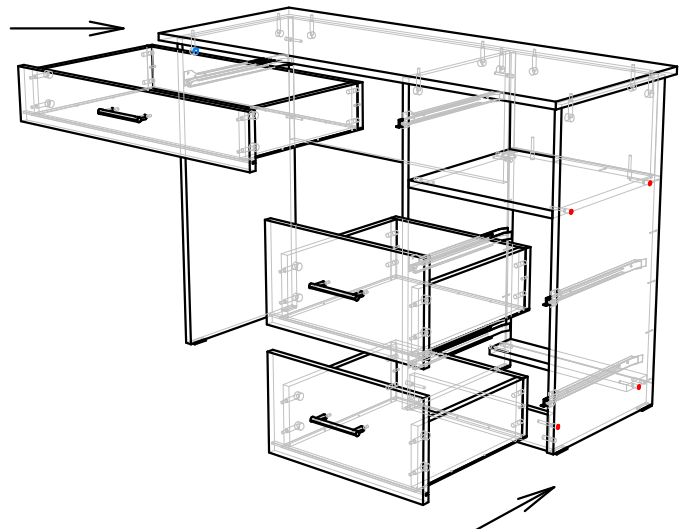


Шаг.4



Шаг.5

Шаг.6



3.

Стол туалетный " БЛАНКА ".

Фурнитура :

32		Гвоздь 1,6x25 (крепить ДВП).	ШТ	34
28		Евровинт 7x50 (закреть заглушкой).	ШТ	14
		Заглушка самоклейка .Сонома	ШТ	32
		Ключ шестигранный 4мм.	ШТ	1
30		Шкант 8x30.	ШТ	16
21		Ручка-скоба С-18(96мм) +(2шурупа 4x25).	ШТ	3
		Шуруп 4x25 (к ручке).	ШТ	6
33		Шуруп 3,5x16.	ШТ	60
24		Направляющие на 350мм.Крепить шурупом 3,5x16.	КОМПЛ	3
27		Подпятник (крепить гвоздем).	ШТ	6
26		Стяжка эксцентриковая саморез (шток+эксцентрик).Закреть заглушкой.	КОМПЛ	22
		Этикетка на ДВП.	ШТ	1
31		Шуруп 4x45.	ШТ	6
		Документация потребителю.	КОМПЛ	1