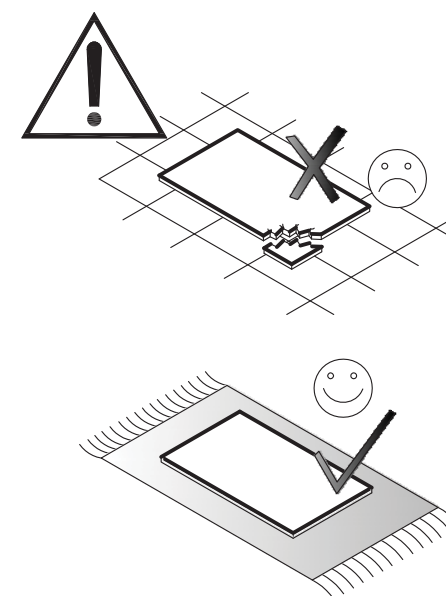
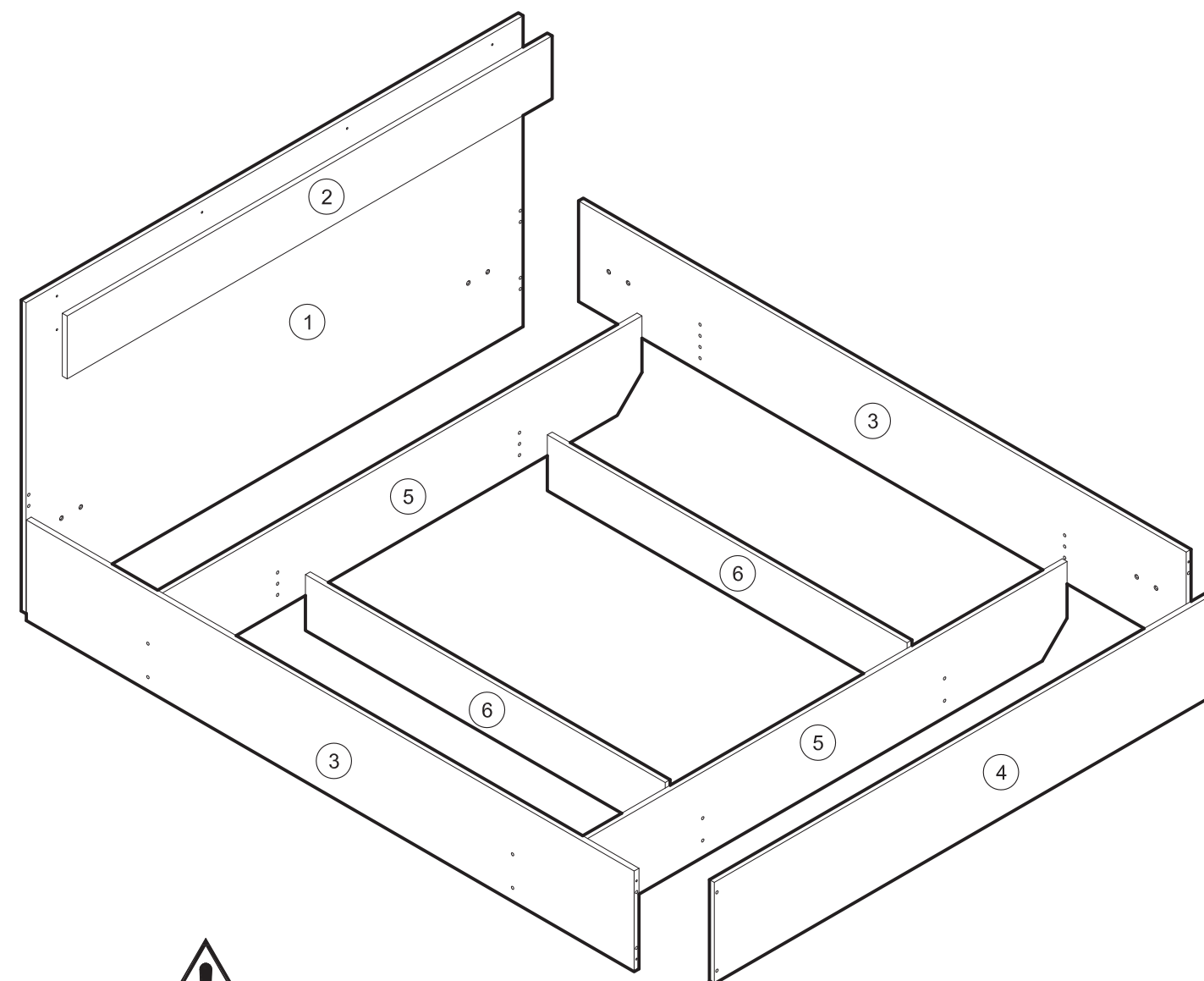
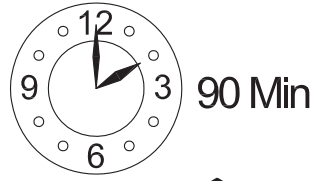
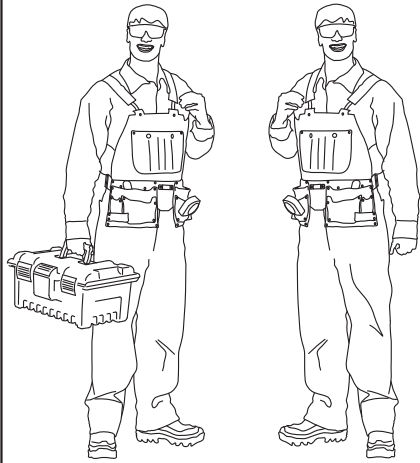


КАМИЛА

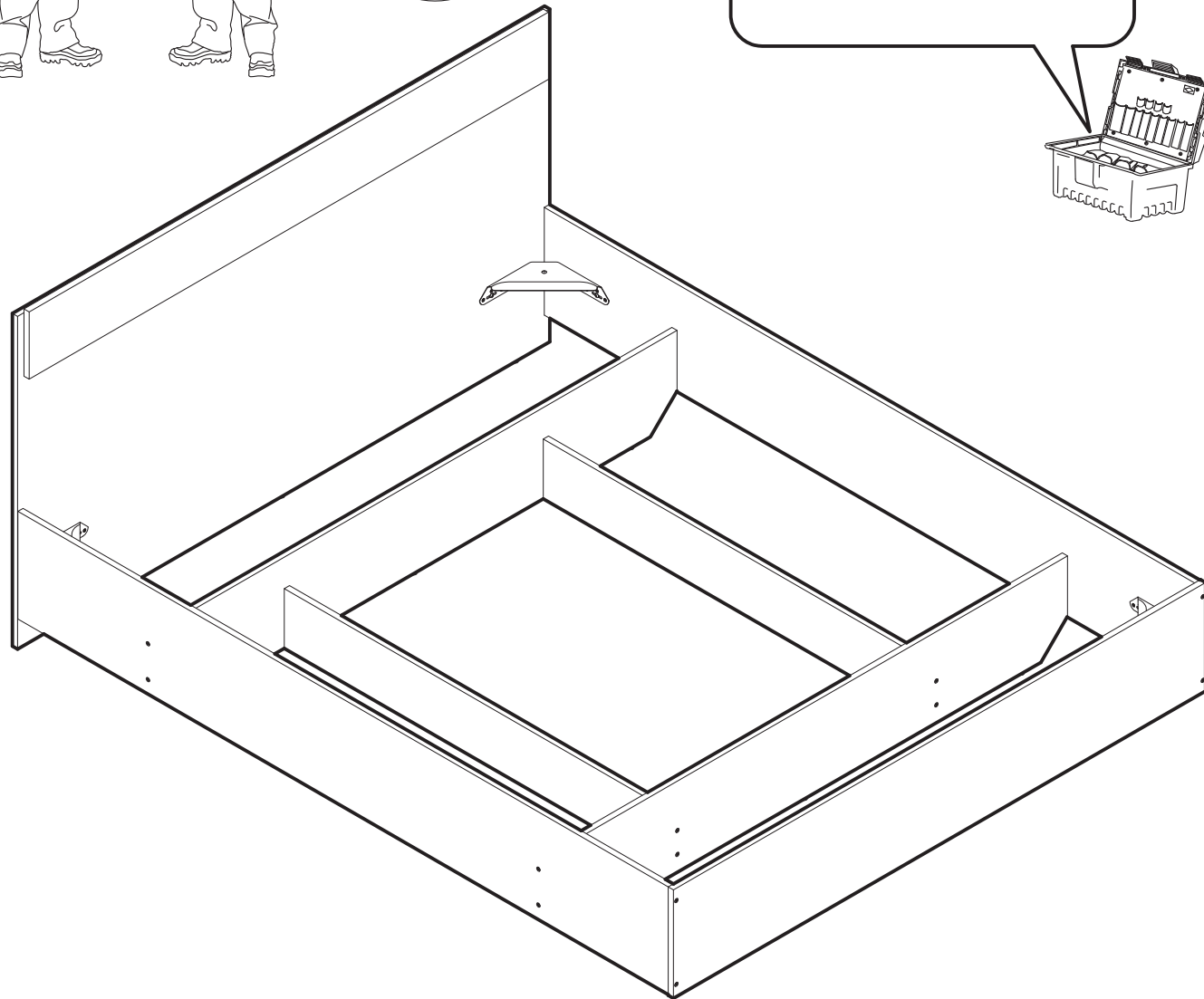
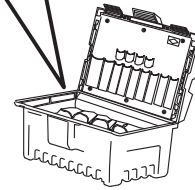
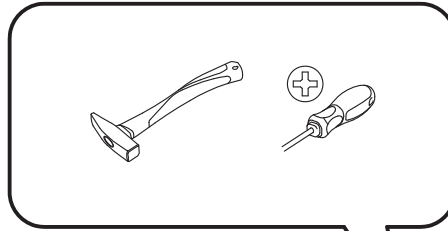





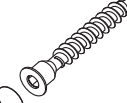

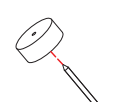
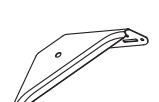
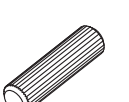
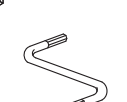
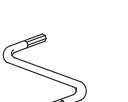
A	B	C
1	1644x890x16 - 1 шт.	1/2
2	180x1604x16 - 1 шт.	1/2
3	2010x288x16 - 2 шт.	2/2
4	1644x290x16 - 1 шт.	1/2
5	244x1610x16 - 2 шт.	2/2
6	1190x160x16 - 2 шт.	2/2

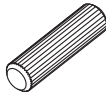

КАМИЛА

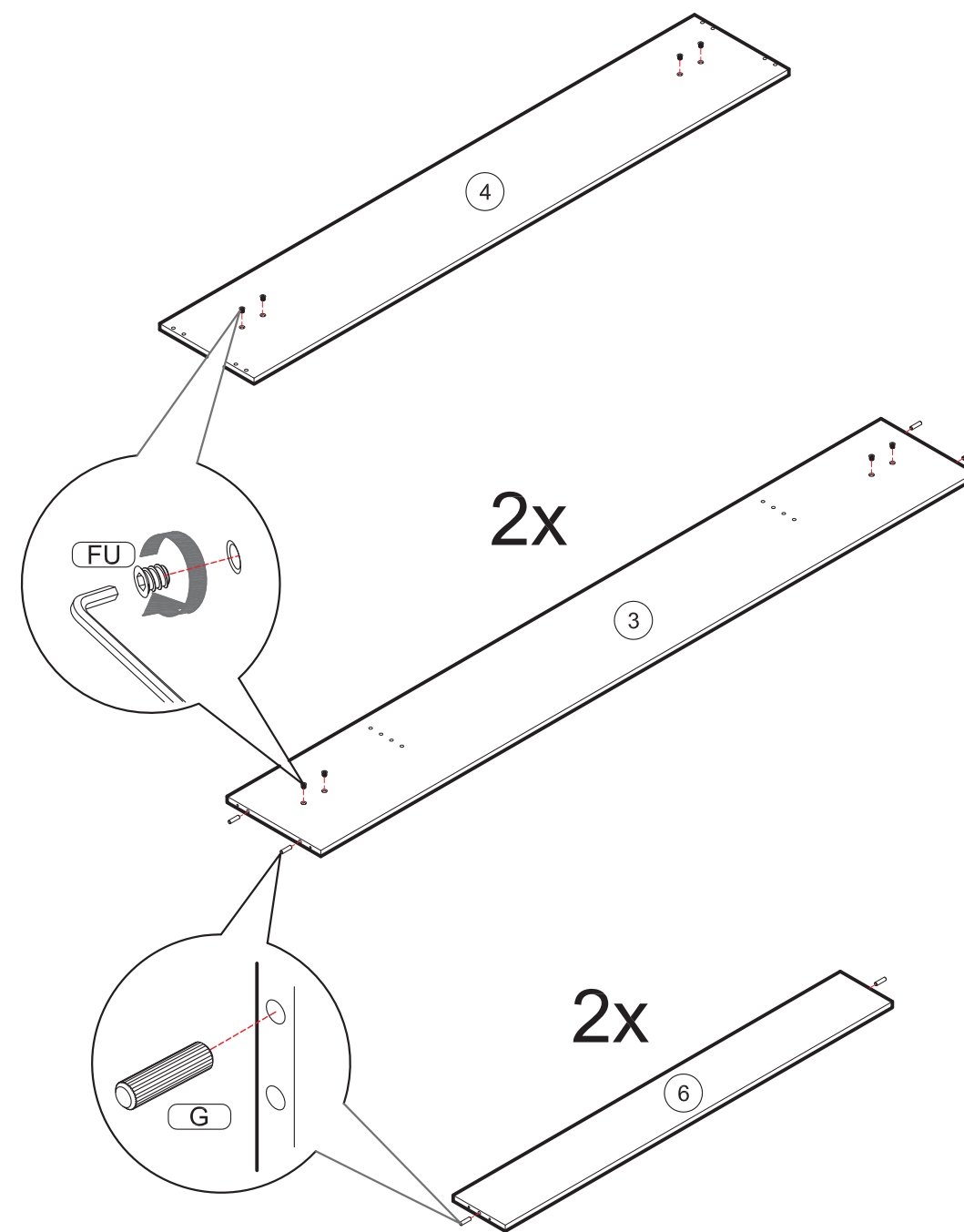


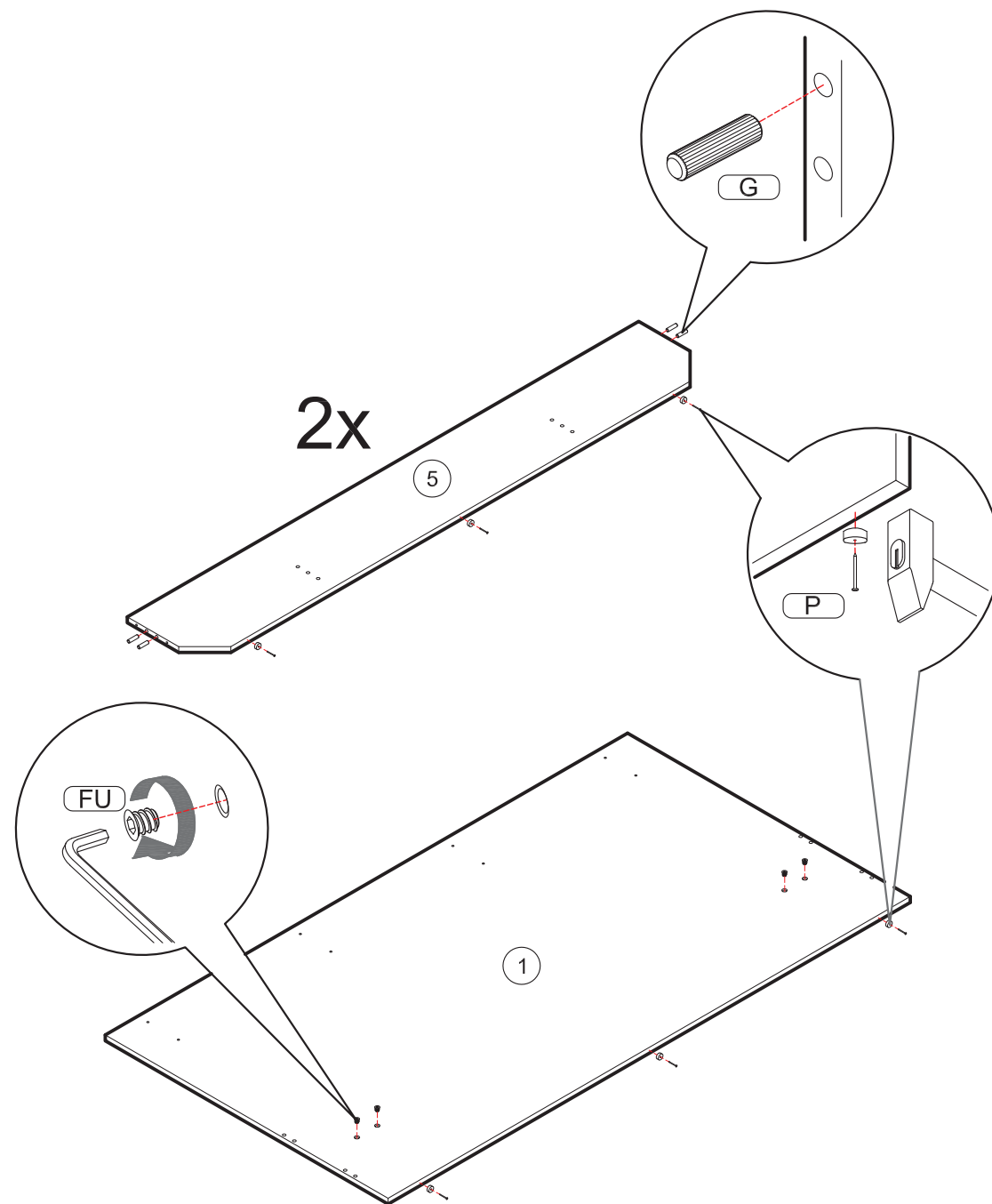
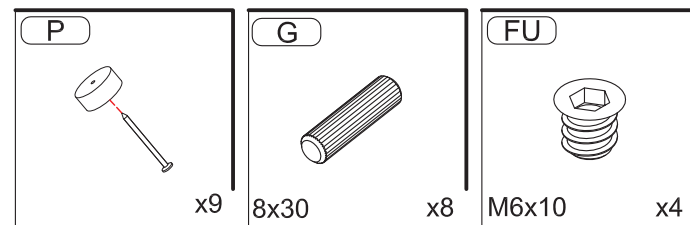
90 Min



S33  4x25 x8	S31  4x16 x40	VP51  M6x12 x16	E  7x50 x24	FU  M6x10 x16
P  x9	AL  x4	G  8x30 x20	 №4 x1	 №6 x1

G		FU	
8x30	x12	M6x10	x12





ВНИМАНИЮ ПОКУПАТЕЛЯ НЕОБХОДИМО:

- Эксплуатировать мебель в сухих и теплых помещениях с температурой воздуха +18-25°C, и относительной влажностью не более 40-60 %.
- Защищать от прямого попадания солнечных лучей, размещать вдали от отопительных приборов.
- Беречь мебель от механических повреждений.
- Защищать от химического воздействия, пара, скопления воды, горячих предметов, плиты, применяя термоизоляционные материалы.
- Протирать тканями с применением мыльного раствора не содержащего абразива, эфира, ацетона и т.д.
- Соблюдать равномерную нагрузку:
 - на ящики не более 5 кг.
 - на ящики с метабоксами не более 15 кг.
 - на горизонтальные полки не более 40 кг/м².
 - на верхние горизонтальные щиты не более 10 кг/м².
- Сборка изделий должна производиться опытными специалистами.
- До окончания сборки не выбрасывать упаковку изделия, т.к. на ней находится необходимая информация для решения вопроса о выявленных недостатках.

ГАРАНТИЯ ИЗГОТОВИТЕЛЯ

Претензии принимаются в течении 24 месяцев со дня приобретения мебели с обязательным приложением товарного чека и упаковочного талона.

ДОПУСКАЕТСЯ:

- замена фурнитуры и комплектующих в изделии;
- изменение в конструкции изделия, не влияющее на внешний вид и функциональность

Претензии по разбуханию столешниц и деталей кухонного гарнитура не принимаются, т.к. разбухание происходит только из-за неправильной эксплуатации (установки) мебели.

УСЛОВИЯ ВЫПОЛНЕНИЯ ГАРАНТИИ

- Гарантия не распространяется:
- при нарушении условий хранения и самостоятельной транспортировки;
 - при самостоятельной неквалифицированной сборке изделий;
 - в случае использования изделий не по прямому назначению;
 - при неправильной эксплуатации изделий и нарушении условий эксплуатации
 - в случае отсутствия фирменной маркировки;
 - в случае самостоятельного изменения конструкции изделий ;
 - в случае самостоятельного ремонта или разбора изделия

Гарантийный срок: 2 года.

Срок службы: 10 лет

