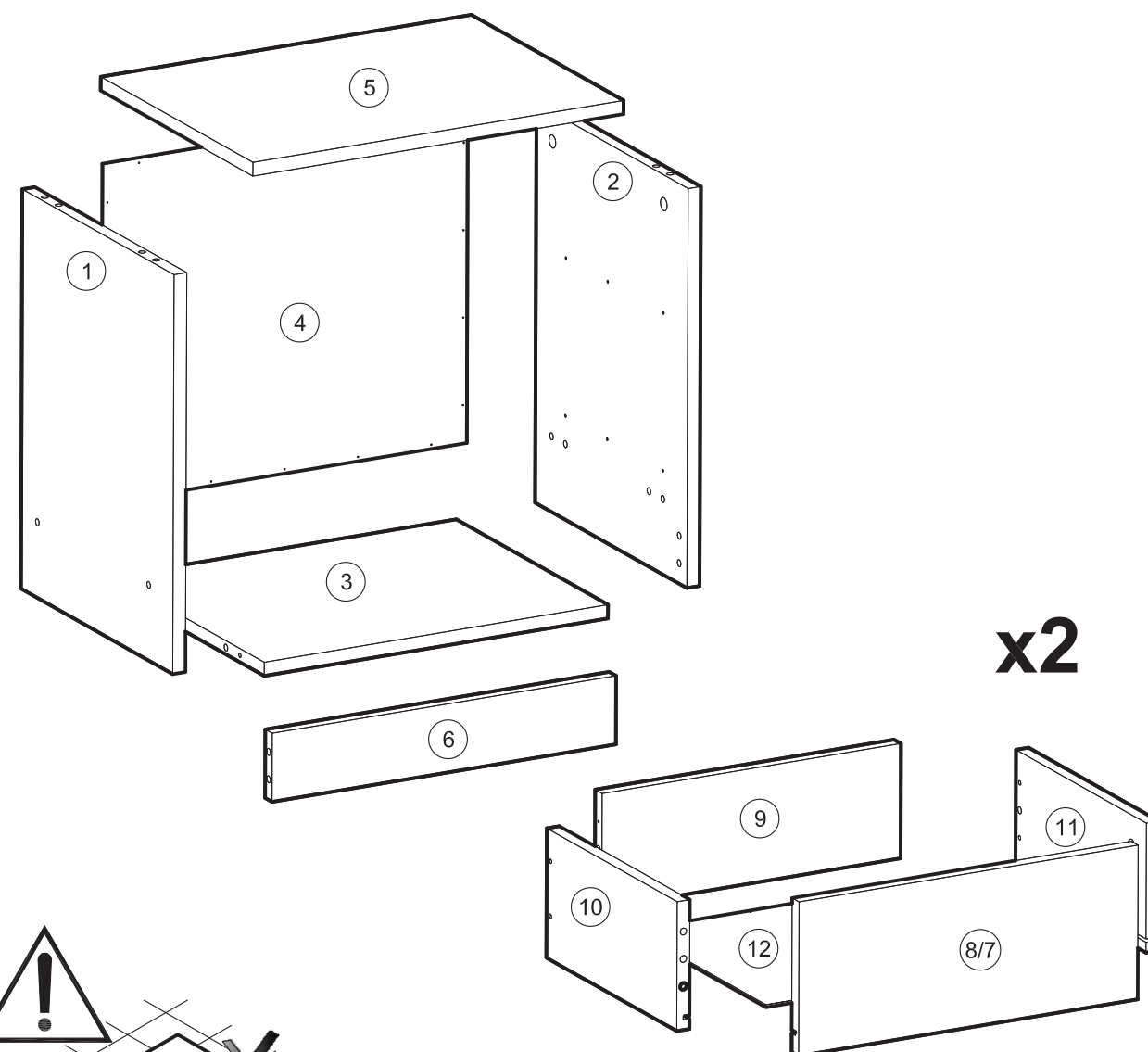
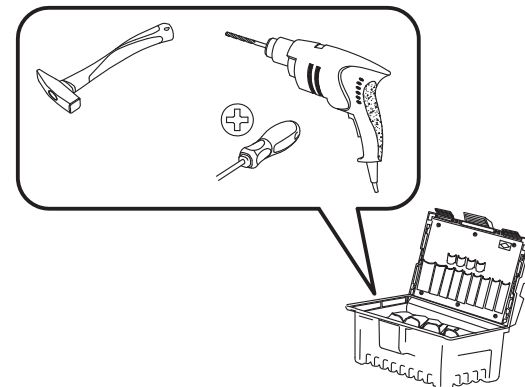
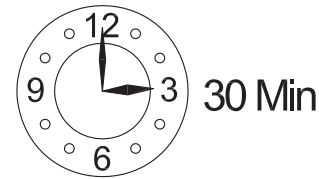
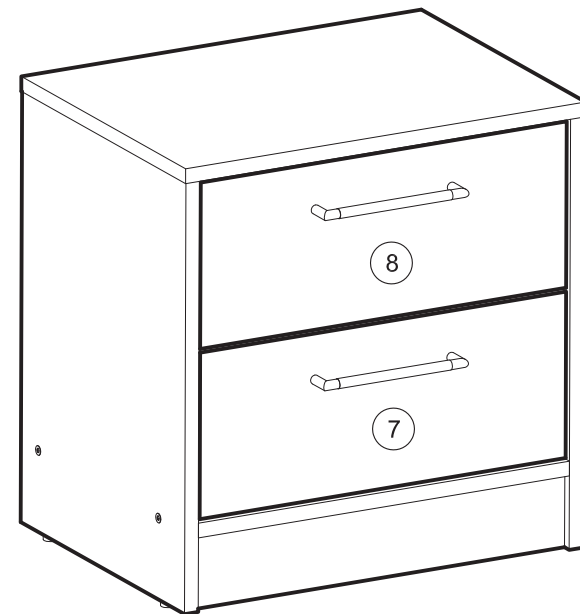


# КАМИЛА



A	B	C
1	466x349x16 - 1 шт.	1/1
2	466x349x16 - 1 шт.	1/1
3	436x349x16 - 1 шт.	1/1
4	462x396x3 - 1 шт.	1/1
5	470x350x16 - 1 шт.	1/1
6	80x436x16 - 1 шт.	1/1
7	180x430x16 - 1 шт.	1/1
8	430x180x16 - 1 шт.	1/1
9	379x134x16 - 2 шт.	1/1
10	300x151x16 - 2 шт.	1/1
11	300x151x16 - 2 шт.	1/1
12	393x305x3 - 2 шт.	1/1

# КАМИЛА



<b>A</b>  x30	<b>S30</b>  4x13 x24	<b>S35</b>  4x35 x8	<b>SP28</b>  4x30 x4
<b>GR</b>  L=300 x2	<b>E</b>  7x50 x4	<b>P</b>  x4	<b>R</b>  x2
<b>D</b>  x12	<b>F</b>  x12	<b>W</b>  x12	<b>G</b>  8x30 x20
<b>GZ</b>  x4	<b>№4</b>  x1		

## ВНИМАНИЮ ПОКУПАТЕЛЯ НЕОБХОДИМО:

- Эксплуатировать мебель в сухих и теплых помещениях с температурой воздуха +18-25°C, и относительной влажностью не более 40-60 %.
- Защищать от прямого попадания солнечных лучей, размещать вдали от отопительных приборов.
- Беречь мебель от механических повреждений.
- Защищать от химического воздействия, пара, скопления воды, горячих предметов, плиты, применяя термоизоляционные материалы.
- Протирать тканями с применением мыльного раствора не содержащего абразива, эфира, ацетона и т.д.
- Соблюдать равномерную нагрузку:
  - на ящики не более 5 кг.
  - на ящики с метабоксами не более 15 кг.
  - на горизонтальные полки не более 40 кг/м<sup>2</sup>.
  - на верхние горизонтальные щиты не более 10 кг/м<sup>2</sup>.
- Сборка изделий должна производиться опытными специалистами.
- До окончания сборки не выбрасывать упаковку изделия, т.к. на ней находится необходимая информация для решения вопроса о выявленных недостатках.

### ГАРАНТИЯ ИЗГОТОВИТЕЛЯ

Претензии принимаются в течении 24 месяцев со дня приобретения мебели с обязательным приложением товарного чека и упаковочного талона.

### ДОПУСКАЕТСЯ:

- замена фурнитуры и комплектующих в изделии;
- изменение в конструкции изделия, не влияющее на внешний вид и функциональность

Претензии по разбуханию столешниц и деталей кухонного гарнитура не принимаются, т.к. разбухание происходит только из-за неправильной эксплуатации (установки) мебели.

### УСЛОВИЯ ВЫПОЛНЕНИЯ ГАРАНТИИ

- Гарантия не распространяется:
- при нарушении условий хранения и самостоятельной транспортировки;
  - при самостоятельной неквалифицированной сборке изделий;
  - в случае использования изделий не по прямому назначению;
  - при неправильной эксплуатации изделий и нарушении условий эксплуатации
  - в случае отсутствия фирменной маркировки;
  - в случае самостоятельного изменения конструкции изделий ;
  - в случае самостоятельного ремонта или разбора изделия

Гарантийный срок: 2 года.

Срок службы: 10 лет

