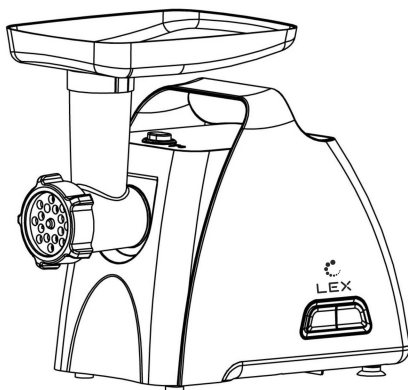


**МЕБЕЛЬ** **169.** **RU**

## **ЭЛЕКТРИЧЕСКАЯ МЯСОРУБКА** **РУКОВОДСТВО ПО ЭКСПЛУАТАЦИИ**

Модель:  
LEX LX-4001-1 / LEX LX-4001-2



Внимательно прочитайте руководство пользователя перед установкой и эксплуатацией

<b>Описание устройства</b>	<b>4</b>
<b>Важная информация о безопасности</b>	<b>5</b>
<b>Эксплуатация мясорубки</b>	<b>7</b>
<b>Очистка и уход</b>	<b>10</b>
<b>Что делать в случае неисправности?</b>	<b>11</b>
<b>Технические характеристики</b>	<b>12</b>
<b>Гарантия и обслуживание</b>	<b>12</b>
<b>Правила утилизации</b>	<b>13</b>

### **Уважаемый покупатель!**

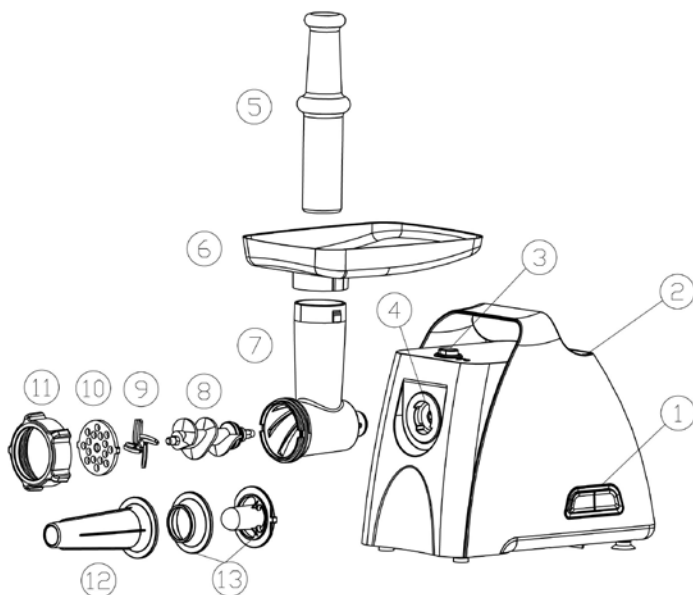
Благодарим вас за приобретение продукции LEX. Мы надеемся, что данный прибор станет прекрасным помощником на вашей кухне. Для правильной и безопасной эксплуатации прибора, пожалуйста, ознакомьтесь со всеми пунктами данной инструкции. Просим вас сохранять эту инструкцию на весь срок службы данного прибора.

В начале инструкции вы узнаете о некоторых важных условиях безопасной работы прибора. Чтобы ваш прибор длительное время находился в прекрасном состоянии, мы приводим множество полезных советов по уходу и чистке. Также эта инструкция даёт некоторые советы по экономии электроэнергии.

На случай, если когда-нибудь в процессе эксплуатации прибора возникнут неполадки, на последних страницах этой инструкции вы сможете найти советы, как самостоятельно устранить мелкие неисправности. Ваш новый прибор изготовлен из высококачественных материалов и полностью соответствует всем стандартам.

Наша бытовая техника постоянно совершенствуется, улучшаются характеристики приборов, обновляется дизайн, поэтому рисунки и обозначения в инструкции могут несколько отличаться от приобретённой вами модели.

## ОПИСАНИЕ УСТРОЙСТВА



1. Кнопка ВКЛ/ВЫКЛ.
2. Корпус
3. Кнопка отсоединения/фиксации камеры мясорубки с загрузочной горловиной
4. Соединение ведущего вала со шнеком
5. Толкатель
6. Пластиковый загрузочный поддон
7. Камера мясорубки с загрузочной горловиной
8. Шнек
9. Нож
10. Перфорированный диск с отверстиями
11. Фиксирующее кольцо
12. Насадка для изготовления домашних колбасок
13. Насадка для изготовления зраз

## **ВАЖНАЯ ИНФОРМАЦИЯ О БЕЗОПАСНОСТИ**

До начала эксплуатации прибора внимательно ознакомьтесь с настоящим руководством и сохраните его для дальнейшего использования в качестве справочного материала.

Этот прибор оснащен системой термостата. Данная система автоматически отключит питание прибора в случае перегрева.

Если прибор внезапно перестает работать:

1. Выньте вилку из розетки.
2. Нажмите кнопку выключателя, чтобы выключить прибор.
3. Дайте прибору остыть в течение 60 минут.
4. Поместите штепсель в розетку.
5. Снова включить прибор.
6. Этот прибор не должен использоваться детьми. Храните прибор и его шнур в недоступном для детей месте.
7. Выключите прибор и отсоедините его от источника питания, прежде чем менять принадлежности или приближаться к деталям, которые перемещаются во время использования.
8. Пожалуйста, обратитесь в Авторизованный Сервисный центр, если система термостата активируется слишком часто.

Перед использованием прибора, затяните фиксирующее кольцо, убедитесь, что кольцо не может быть отсоединено.

Перед подключением прибора проверьте, соответствует ли напряжение, указанное на приборе, напряжению местной сети.

При использовании неоригинальных деталей и аксессуаров, производитель снимает с прибора все гарантийные обязательства.

Не используйте прибор, если поврежден сетевой шнур, вилка или другие детали.

Если шнур питания данного прибора поврежден, он должен быть заменён изготовителем или Авторизованным Сервисным центром.

Перед тем, как использовать прибор в первый раз, тщательно промойте детали, которые будут контактировать с пищевыми продуктами. сразу же после использования отключите прибор от сети.

Никогда не используйте пальцы, чтобы протолкнуть ингредиенты вниз по питательной трубке во время работы прибора. Для этой цели следует использовать только толкатель.

Храните прибор в недоступном для детей месте. Никогда не позволяйте прибору работать без присмотра.

Выключите прибор перед отсоединением и установкой любого вспомогательного оборудования.

Прежде, чем снимать детали прибора, дождитесь, пока движущиеся части перестанут работать.

Никогда не погружайте корпус в воду или любую другую жидкость и не ополаскивайте его под краном.

Для чистки моторного блока используйте только влажную ткань.

**Внимание! Не пытайтесь перемалывать кости или различные шкурки, а также замороженное мясо или большие куски мяса – это значительно сократит срок службы мясорубки.**

Мясо необходимо нарезать кусочками, свободно проходящими через камеру мясорубки с загрузочной горловиной. Рекомендованный размер кусочков должен составлять 20 мм x 20 мм x 60 мм.

**Внимание! Не используйте прибор более 5 минут подряд. Оставьте прибор остывать в течение 10 минут перед повторным использованием.**

предупреждает о возможных травмах от неправильного использования.

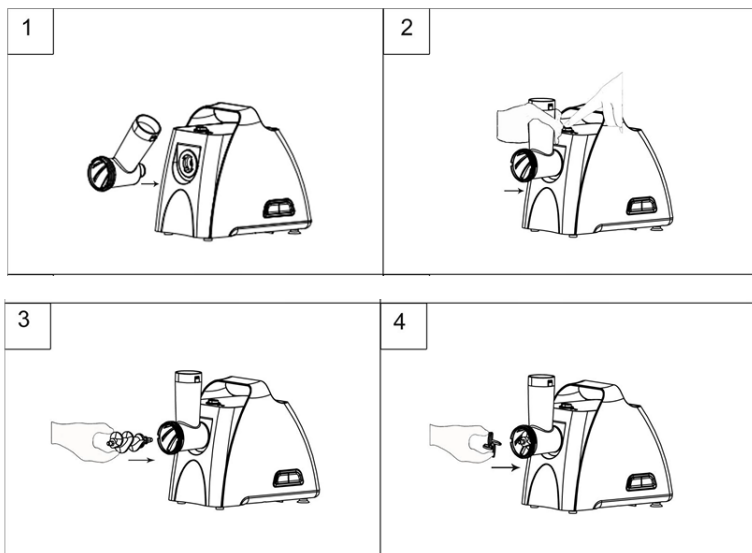
Для удобства переработки мясopодуlктов, в данных моделях предусмотрен режим реверса. Нажатием на кнопку REV (Реверс) можно вернуть продукт в камеру мясорубки с загрузочной горловиной, а затем отправить его на повторную переработку.

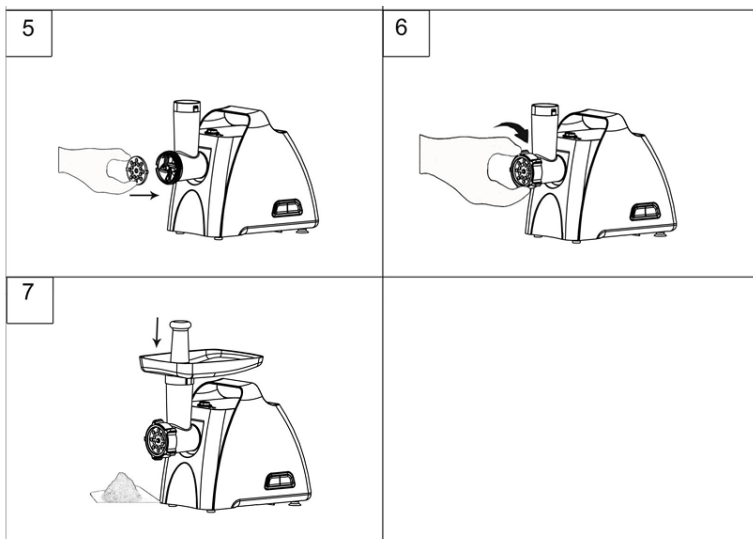
## **ЭКСПЛУАТАЦИЯ МЯСОРУБКИ**

Нажмите кнопку отсоединения/фиксации камеры мясорубки с загрузочной горловиной, удерживайте блок и вставьте его во входное отверстие (при вставке обратите внимание, что блок должен быть наклонен в соответствии со стрелкой, указанной сверху, см. рис.1), затем переместите блок против часовой стрелки так, чтобы основание было плотно закреплено (рис.2) и поместите шнек в блок, сначала длинным концом, и слегка поверните винт, пока он не будет установлен в корпус двигателя (рис.3), поместите режущее лезвие на вал шнека лезвием вперед, как показано на рисунке (Рис.4). Если оно не установлено должным образом, мясо не будет измельчено. Поместите режущую пластину рядом с режущим лезвием, установив выступы в пазы (рис.5). Поддержите или прижмите центр режущей пластины одним пальцем, а затем плотно завинтите фиксирующее кольцо другой рукой (рис.6). Не затягивайте слишком сильно.

Установите пластиковый загрузочный поддон на камеру мясорубки с загрузочной горловиной и зафиксируйте его в нужном положении.

Расположите устройство на твердой, ровной поверхности. Воздушный канал в нижней и боковой частях корпуса двигателя должен оставаться свободным и не перекрываться.





### Приготовление фарша

1. Вставьте шнек в корпус камеры мясорубки с загрузочной горловиной пластиковым концом.

Установите камеру мясорубки с загрузочной горловиной на шнек. (Режущие кромки должны быть спереди). Поместите средний шлифовальный диск или диск грубого помола (в зависимости от консистенции, которую вы предпочитаете) на шнек. (Убедитесь, что выемка шлифовального диска плотно прилегает к выступам головки мясорубки.) Поверните винтовое кольцо в направлении стрелки на корпусе резака до тех пор, пока оно не будет правильно закреплено.

2. Прикрепите корпус камеры мясорубки с загрузочной горловиной к блоку корпуса.

3. Установите лоток на вертикальную часть камеры мясорубки с загрузочной горловиной.

4. Прибор готов к измельчению.

Нарежьте мясо полосками длиной 10 см и толщиной 2 см. Удалите кости, кусочки



хрящей и сухожилий. Положите мясо на пластиковый загрузочный поддон. Используйте толкатель, чтобы аккуратно протолкнуть мясо в корпус камеры мясорубки с загрузочной горловиной. (Для стейка тартар измельчите мясо дважды на среднем шлифовальном круге).

### **Приготовление зраз**

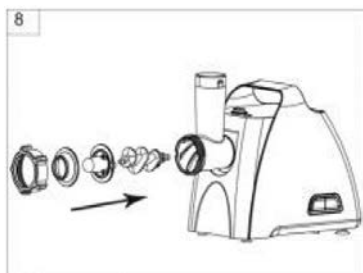
1. Вставьте шнек в корпус камеры мясорубки с загрузочной горловиной, пластмассовый конец (рис.8) поместите в корпус.

Установите его на камеру мясорубки с загрузочной горловиной и навинтите кольцо на корпус камеры (рис.9).

2. Прикрепите корпус реза к блоку двигателя.

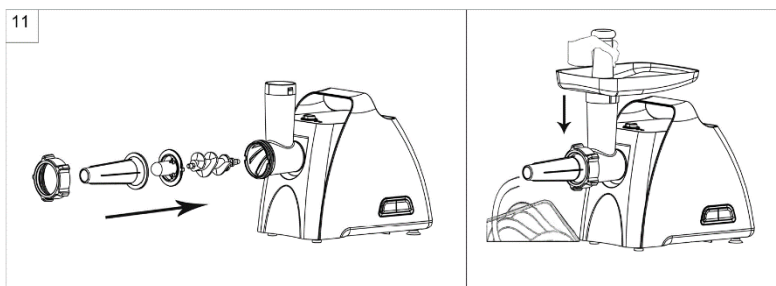
3. Установите пластиковый загрузочный поддон на вертикальную часть камеры мясорубки с загрузочной горловиной.

4. Прибор готов к приготовлению зраз. (рис.10). После получения продукта, разрежьте зразы по необходимой длине.



## Приготовления домашних колбасок

1. Нарезьте мясо, вставьте шнек в корпус камеры мясорубки с загрузочной горловиной (рис.11) поместите сепаратор в корпус камеры мясорубки с загрузочной горловиной. Поместите колбасную насадку на корпус камеры мясорубки с загрузочной горловиной и завинтите кольцо на корпусе блока. (Убедитесь, что выемки сепаратора подходят к выступам головки мясорубки.)
2. Прикрепите корпус камеры мясорубки с загрузочной горловиной к блоку двигателя.
3. Установите лоток на вертикальную часть корпуса камеры мясорубки с загрузочной горловиной.
4. Прибор готов к приготовлению сосисок.



## ОЧИСТКА И УХОД

1. Пропустите через мясорубку небольшое количество хлеба для удаления остатков мяса.
2. Перед очисткой прибора выключите его и выньте вилку из розетки (рис. 12).
3. Нажмите кнопку отсоединения/фиксации камеры мясорубки с загрузочной горловиной и поверните весь корпус блока в направлении стрелки. Снимите толкатель и пластиковый загрузочный поддон (рис.13)
4. Отвинтите винтовое кольцо и снимите все части корпуса камеры мясорубки с загрузочной горловиной. Не рекомендуется мыть детали в посудомоечной машине!
5. Промойте все части, которые соприкасались с мясом, в горячей мыльной воде.

## **ЧТО ДЕЛАТЬ В СЛУЧАЕ НЕИСПРАВНОСТИ?**

<b>НЕИСПРАВНОСТЬ</b>	<b>ВОЗМОЖНАЯ ПРИЧИНА</b>	<b>УСТРАНЕНИЕ</b>
Прибор не работает	Нет напряжения в сети	Проверьте наличие напряжения в сети, предварительно отключив прибор
Прибор внезапно перестал работать	Возможно, сработал плавкий предохранитель, предотвращающий перегрев прибора	Отключите прибор от сети. Обратитесь в Авторизированный Сервисный центр.
Во время работы прибора появился посторонний запах	Прибор перегревается во время работы	Сократите время непрерывной работы, увеличьте интервалы между включениями
	На некоторые части прибора нанесено защитное покрытие	Это нормальное явление. Запах исчезнет со временем.
Мясо выглядит скорее мятым, чем размолотым в мясорубке	Неправильно установлен нож	Установите нож режущей кромкой наружу
	Затупились режущие кромки ножа	Заточите нож мясорубки
	Фиксирующее кольцо не закручено или плохо закручено	Закрутите фиксирующее кольцо
Мотор работает, но шнек не вращается	Сломался пластиковый предохранитель на шнеке	Авторизированный Сервисный центр.

## ТЕХНИЧЕСКИЕ ХАРАКТЕРИСТИКИ

<b>МОДЕЛИ</b>	<b>LEX LX 4001-1; LEX LX 4001-2</b>
<b>МАКСИМАЛЬНАЯ МОЩНОСТЬ</b>	1500 Вт.*
<b>НОМИНАЛЬНАЯ МОЩНОСТЬ</b>	300 Вт.
<b>ЗАЩИТА ОТ ПЕРЕГРЕВА</b>	Есть
<b>ДОПУСТИМОЕ НАПРЯЖЕНИЕ СЕТИ</b>	220-230 В, 50 Гц.
<b>КОЛИЧЕСТВО СКОРОСТЕЙ РАБОТЫ</b>	1
<b>ПРОИЗВОДИТЕЛЬНОСТЬ</b>	1,6 кг/ мин.
<b>ФУНКЦИЯ «РЕВЕРС»</b>	+
<b>НАСАДКИ ДЛЯ ПРИГОТОВЛЕНИЯ КОЛБАСОК</b>	+
<b>НАСАДКИ ДЛЯ ПРИГОТОВЛЕНИЯ ЗРАЗ</b>	+
<b>НОЖИ ИЗ НЕРЖАВЕЮЩЕЙ СТАЛИ</b>	+
<b>ДЛИНА ЭЛЕКТРОШНУРА</b>	1 метр
<b>ГАБАРИТЫ (ВхШхГ), ММ</b>	288 x 153 x 334 мм.
<b>ВЕС В УПАКОВКЕ/БЕЗ УПАКОВКИ</b>	3,5 кг/ 2,5 кг.

\* При блокировке двигателя

## ГАРАНТИЯ И ОБСЛУЖИВАНИЕ

В случае повреждения мясорубки или сетевого шнура, сдайте изделие в Авторизованный Сервисный Центр LEX для ремонта, чтобы обеспечить безопасную эксплуатацию прибора.

Для получения дополнительной информации или в случае возникновения проблем зайдите на веб-сайт [www.lex1.ru](http://www.lex1.ru) или обратитесь с вопросом по Телефону Горячей Линии LEX: 8-800-700-86-24 (звонок по России - бесплатный).

**Гарантия не может быть предоставлена при:**

- Механических и тепловых повреждениях устройства и шнура.
- Наличии следов самостоятельной разборки прибора.

## **ПРАВИЛА УТИЛИЗАЦИИ**

Утилизируйте упаковку с соблюдением правил экологической безопасности.



***Согласно ст. 26 законодательного декрета от 14 марта 2014 года № 49 "Исполнение директивы 2012/19/ЕС об утилизации отходов электронного и электрического оборудования (RAEE)"***

Знак перечеркнутого мусорного бака, приведенный на приборе или на его упаковке, означает, что по завершении срока службы прибора его необходимо утилизировать отдельно от других отходов.

Поэтому пользователь должен будет сдать отслуживший прибор в подходящие муниципальные центры по разделному сбору отходов электронного и электрического оборудования.

В качестве альтернативы самостоятельной утилизации можно сдать прибор дилеру на момент приобретения нового равнозначного прибора.

Кроме того, в точках продажи электронных изделий, площадь которых превышает 400 м<sup>2</sup>, можно бесплатно, без обязательства приобретать новое изделие, сдавать электронные приборы размером менее 25 см, подлежащие утилизации. Надлежащий раздельный сбор отходов для последующего направления утилизированного прибора на обработку, повторное использование материалов и совместимая с охраной природы утилизация позволяют избежать отрицательного воздействия на окружающую среду и здоровье людей, а также способствуют повторному использованию/переработке материалов, из которых состоит прибор.