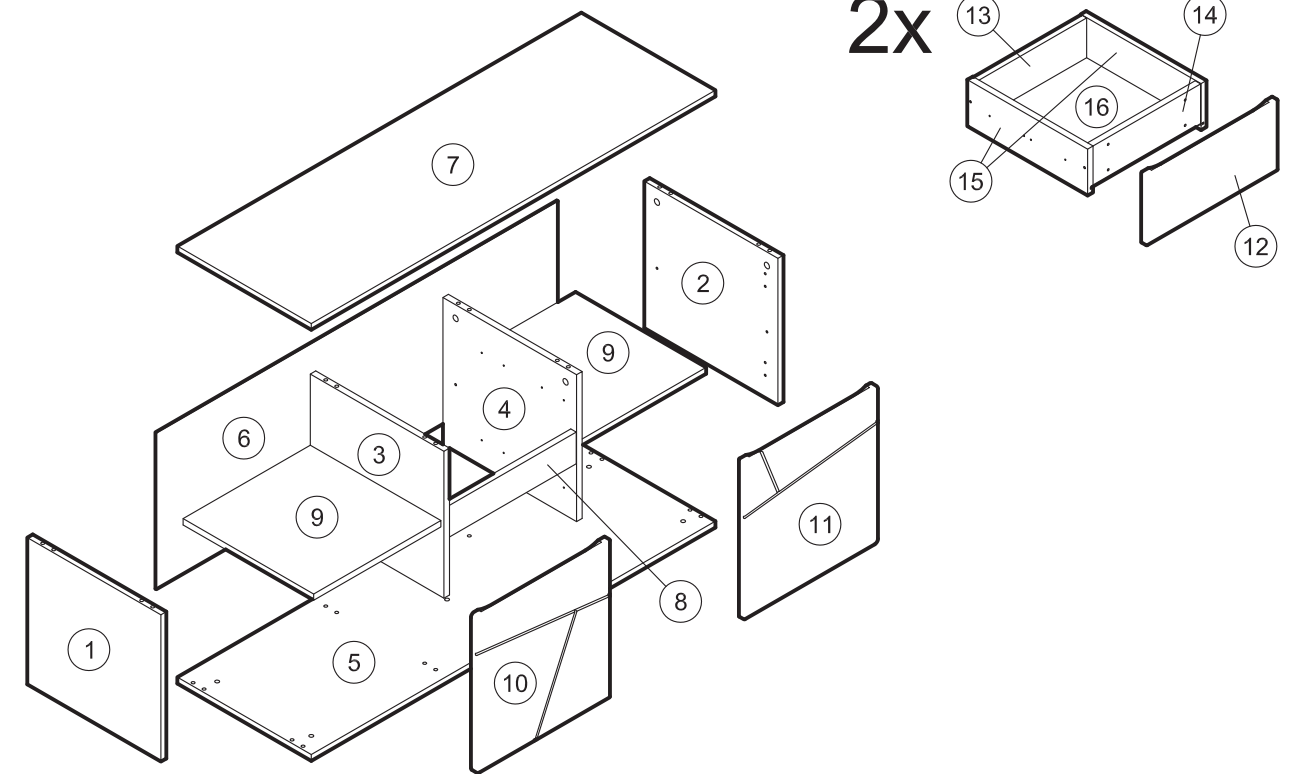
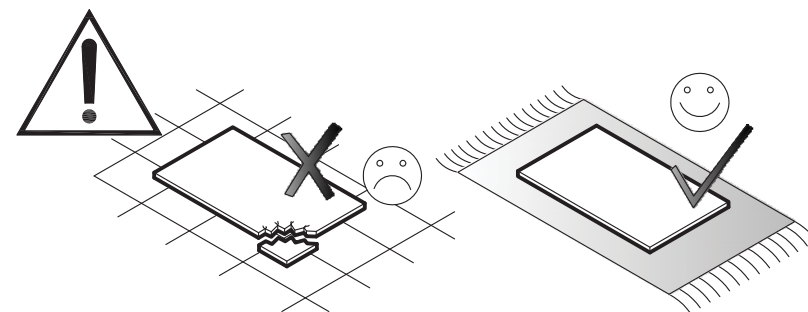


169. **RU**

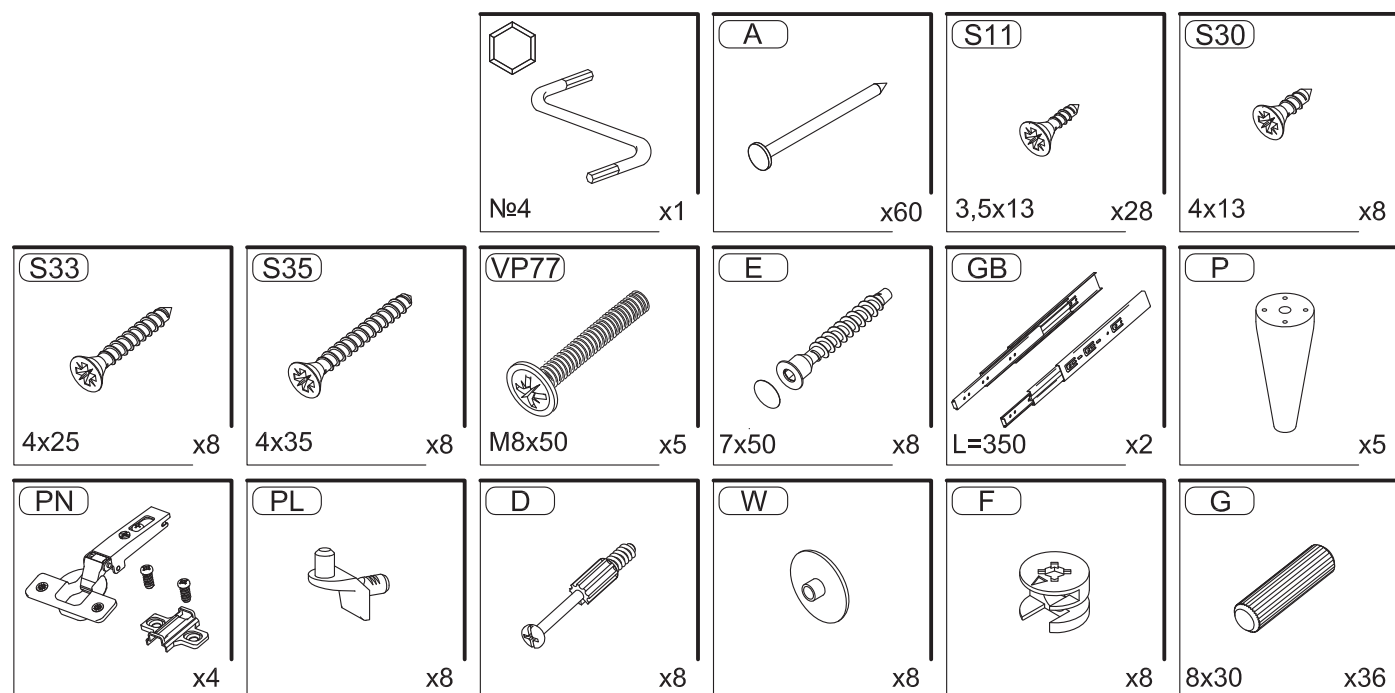
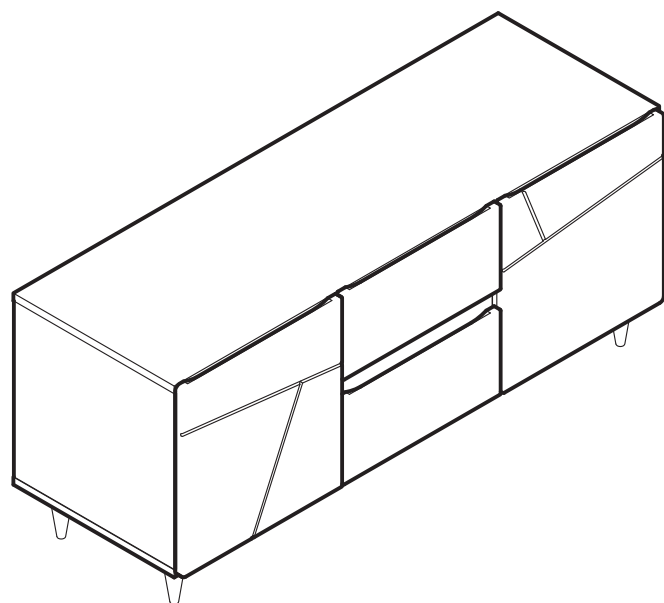
КИОТО



A	B	C
1	370x389x16 - 1 шт.	1/2
2	370x389x16 - 1 шт.	1/2
3	370x389x16 - 1 шт.	1/2
4	370x389x16 - 1 шт.	1/2
5	1176x390x16 - 1 шт.	1/2
6	1168x394x3 - 1 шт.	1/2
7	1176x390x16 - 1 шт.	1/2
8	370x80x16 - 1 шт.	1/2
9	370x380x16 - 2 шт.	1/2
10	398x390x16 - 1 шт.	2/2
11	398x390x16 - 1 шт.	2/2
12	178x382x16 - 2 шт.	2/2
13	314x100x16 - 2 шт.	1/2
14	314x100x16 - 2 шт.	1/2
15	350x117x16 - 4 шт.	1/2
16	346x328x3 - 2 шт.	1/2



КИОТО



ВНИМАНИЮ ПОКУПАТЕЛЯ НЕОБХОДИМО:

- Эксплуатировать мебель в сухих и теплых помещениях с температурой воздуха +18-25°C, и относительной влажностью не более 40-60 %.
- Защищать от прямого попадания солнечных лучей, размещать вдали от отопительных приборов.
- Беречь мебель от механических повреждений.
- Защищать от химического воздействия, пара, скопления воды, горячих предметов, плиты, применяя термоизоляционные материалы.
- Протирать тканями с применением мыльного раствора не содержащего абразива, эфира, ацетона и т.д.
- Соблюдать равномерную нагрузку:
 - на ящики не более 5 кг.
 - на ящики с метабоксами не более 15 кг.
 - на горизонтальные полки не более 40 кг/м².
 - на верхние горизонтальные щиты не более 10 кг/м².
- Сборка изделий должна производиться опытными специалистами.
- До окончания сборки не выбрасывать упаковку изделия, т.к. на ней находится необходимая информация для решения вопроса о выявленных недостатках.

ГАРАНТИЯ ИЗГОТОВИТЕЛЯ

Претензии принимаются в течении 24 месяцев со дня приобретения мебели с обязательным приложением товарного чека и упаковочного талона.

ДОПУСКАЕТСЯ:

- замена фурнитуры и комплектующих в изделии;
- изменение в конструкции изделия, не влияющее на внешний вид и функциональность

Претензии по разбуханию столешниц и деталей кухонного гарнитура не принимаются, т.к. разбухание происходит только из-за неправильной эксплуатации (установке) мебели.

УСЛОВИЯ ВЫПОЛНЕНИЯ ГАРАНТИИ

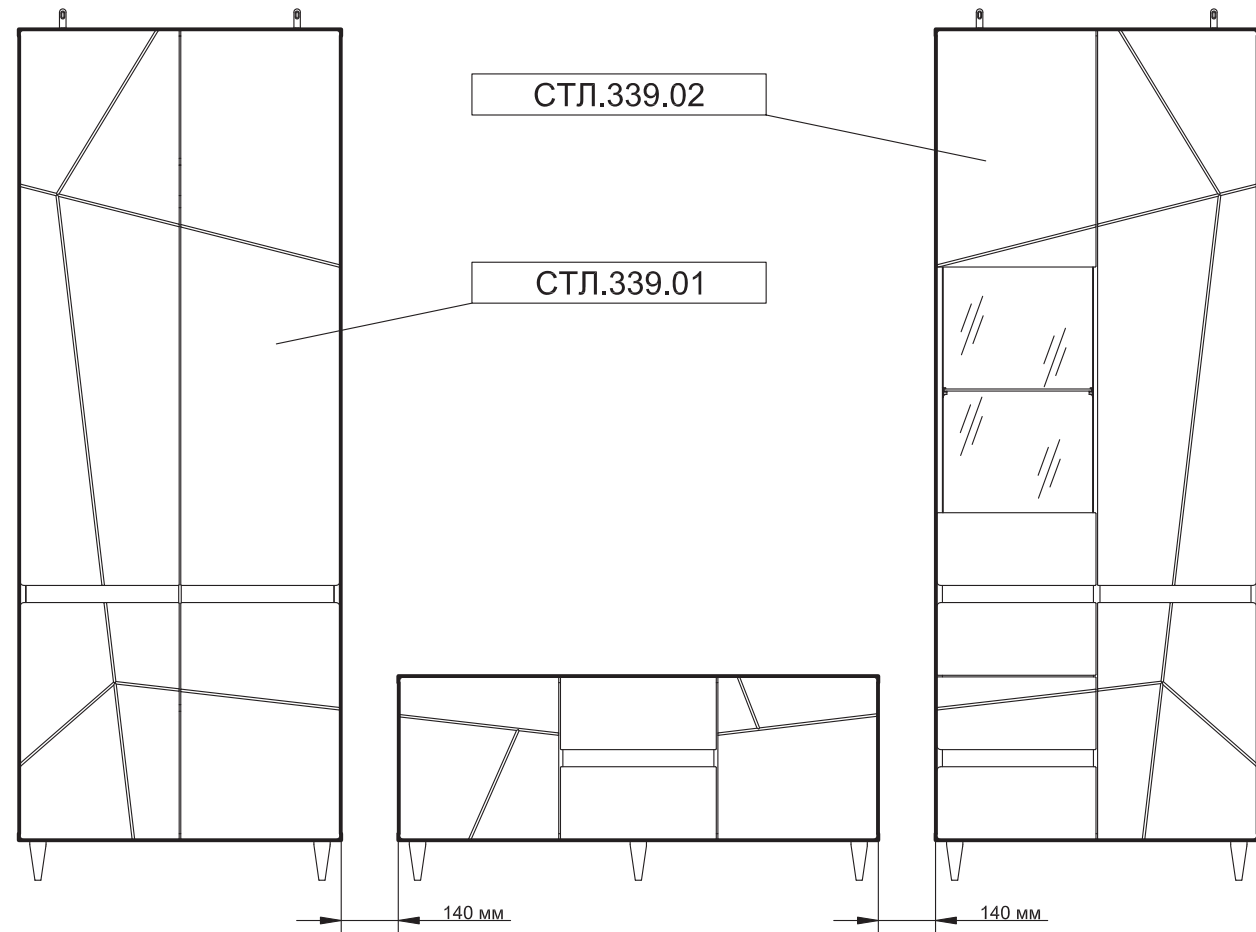
Гарантия не распространяется:

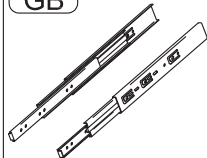
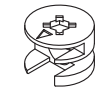
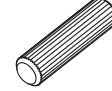

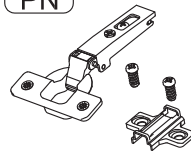
- при нарушении условий хранения и самостоятельной транспортировки;
- при самостоятельной неквалифицированной сборке изделий;
- в случае использования изделий не по прямому назначению;
- при неправильной эксплуатации изделий и нарушении условий эксплуатации
- в случае отсутствия фирменной маркировки;
- в случае самостоятельного изменения конструкции изделий;
- в случае самостоятельного ремонта или разбора изделия

Гарантийный срок: 2 года.

Срок службы: 10 лет

Вариант установки изделия в линейке с другими комплектами мебели для совпадения рисунка на фасадах.



- GB**

 L=350 x2
- F**

 x8
- G**

 8x30 x16
- S11**

 3,5x13 x16
- PN**

 x4

