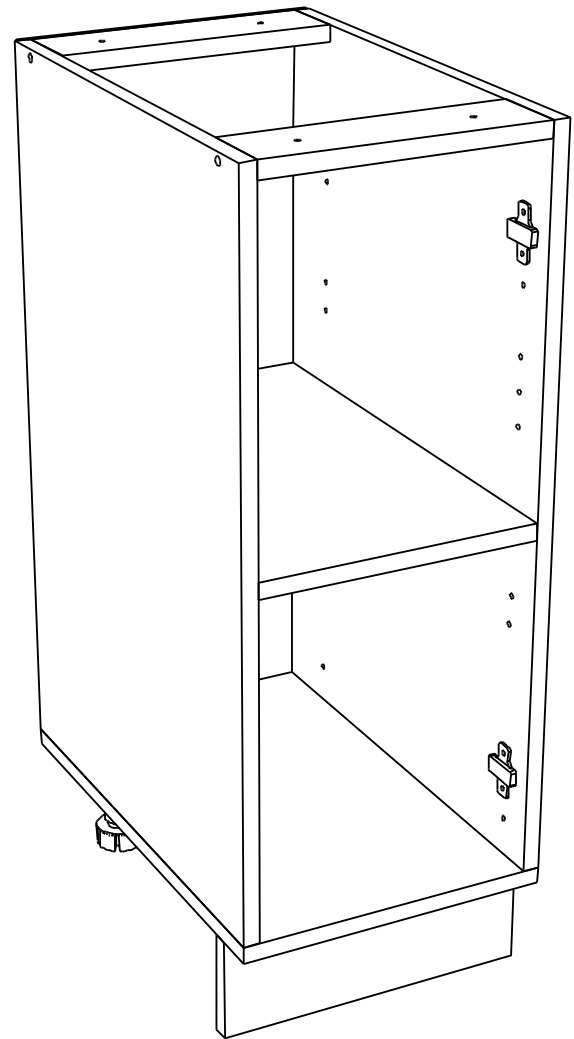
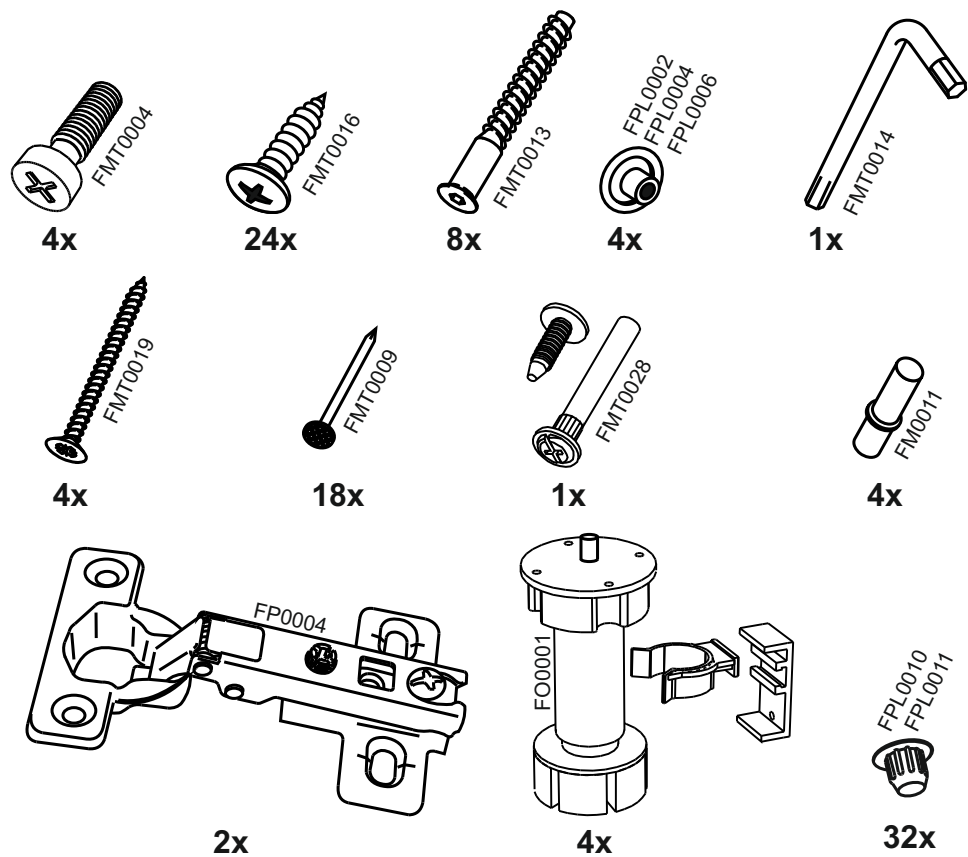


169. N450



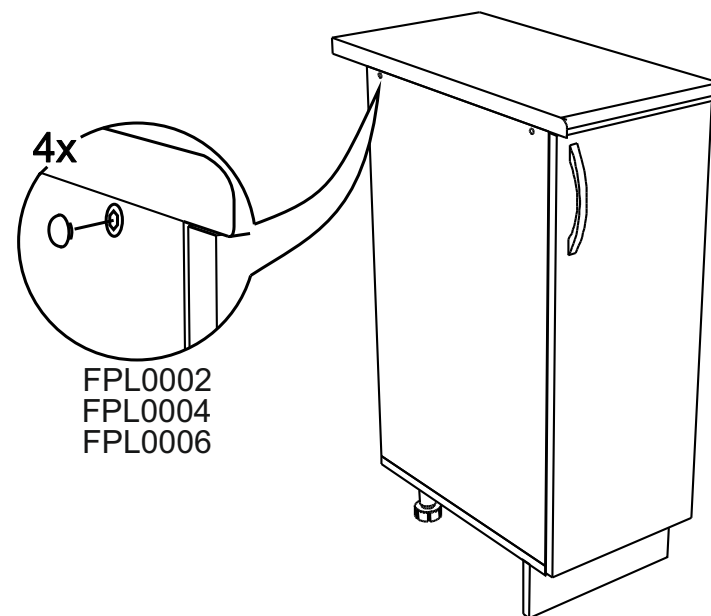


No	code	a*b	x
1	N300.01	700*458	1
2	N300.02	700*458	1
3	N450.01	450*458	1
4	N450.02	418*74	1
5	N450.03	418*74	1
6	N450.04	418*458	1
7	N450.05	450*100	1
8	N450.06	715*445	1

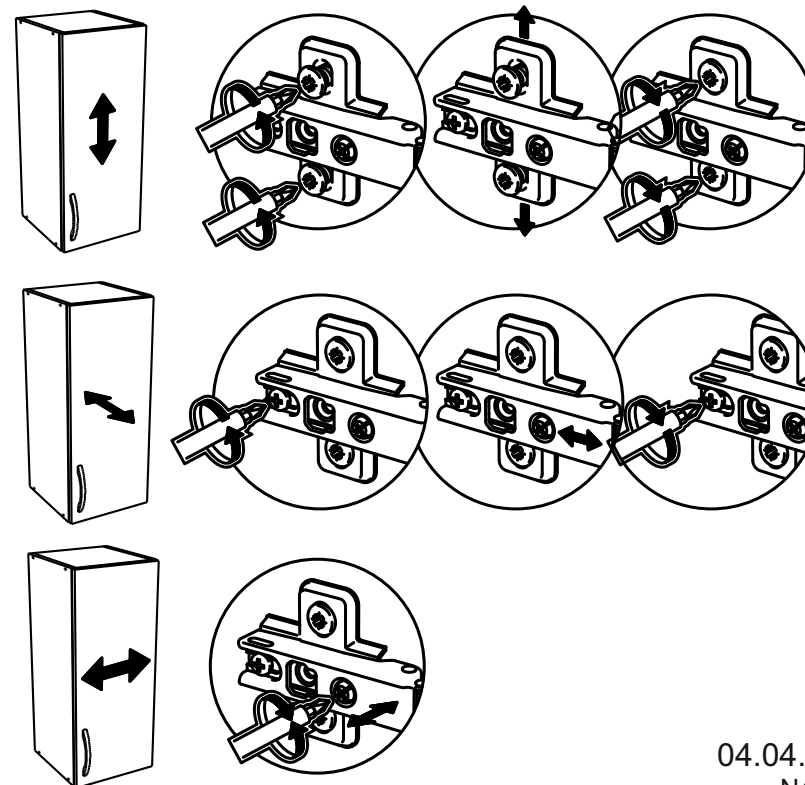
В мебельном наборе могут быть конструктивные изменения, не ухудшающие качество изделия, но не указанные в данной инструкции.

In furniture KIT, there may be changes, not specified in this manual, which don't deteriorate the quality of the produkt.

15

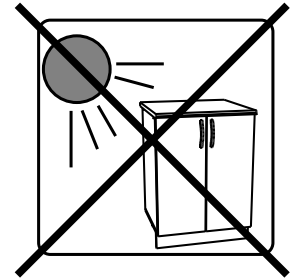
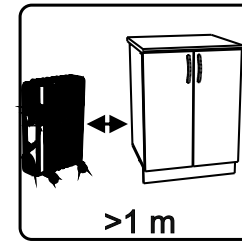
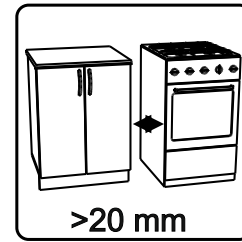
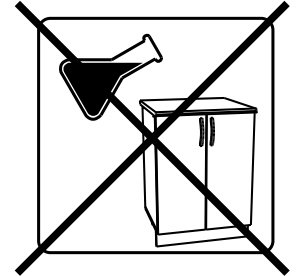
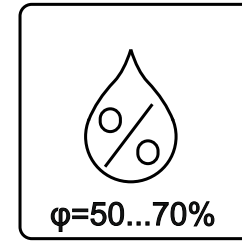
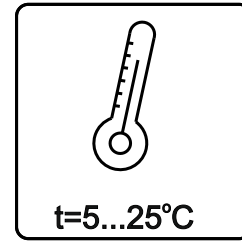
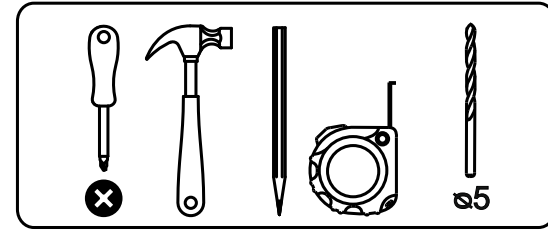
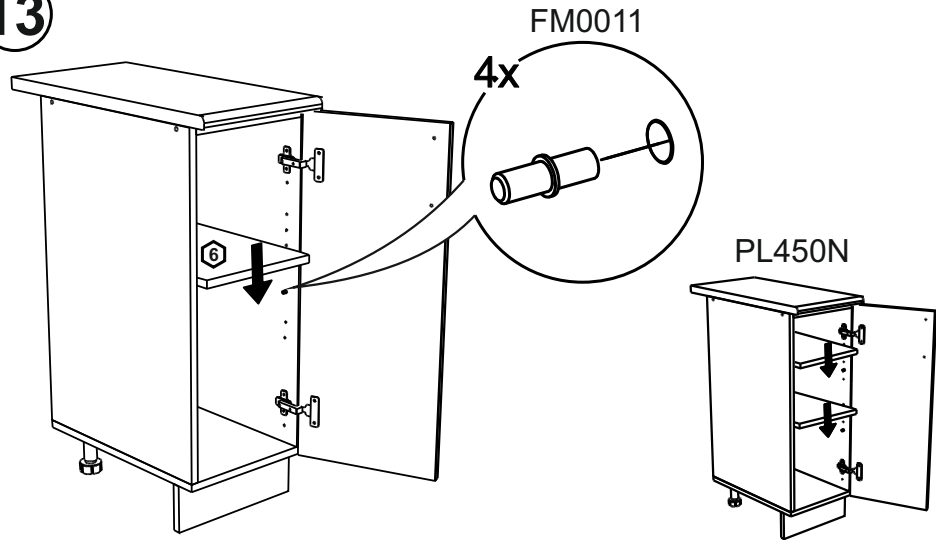


16

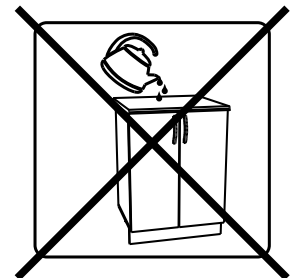
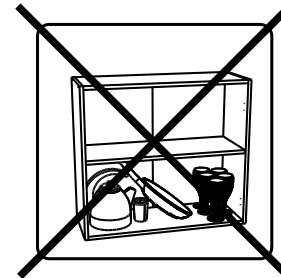
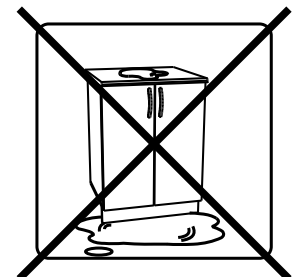
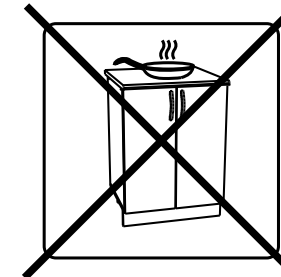
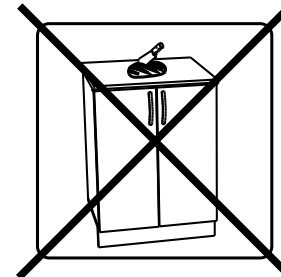
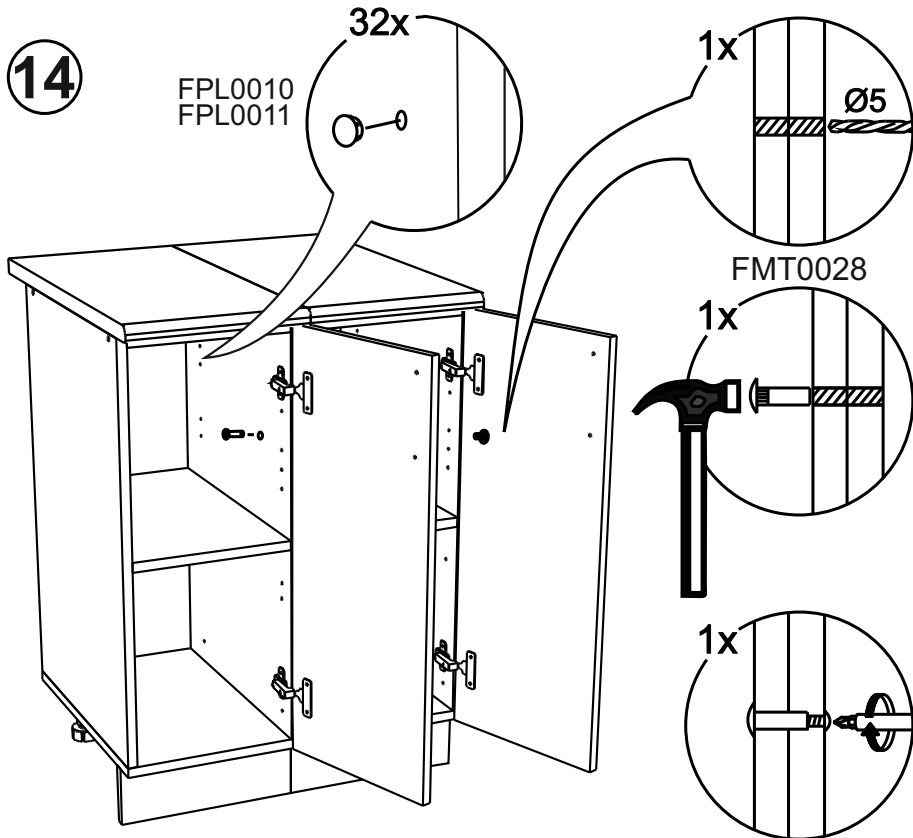


04.04.2019
N450(2)

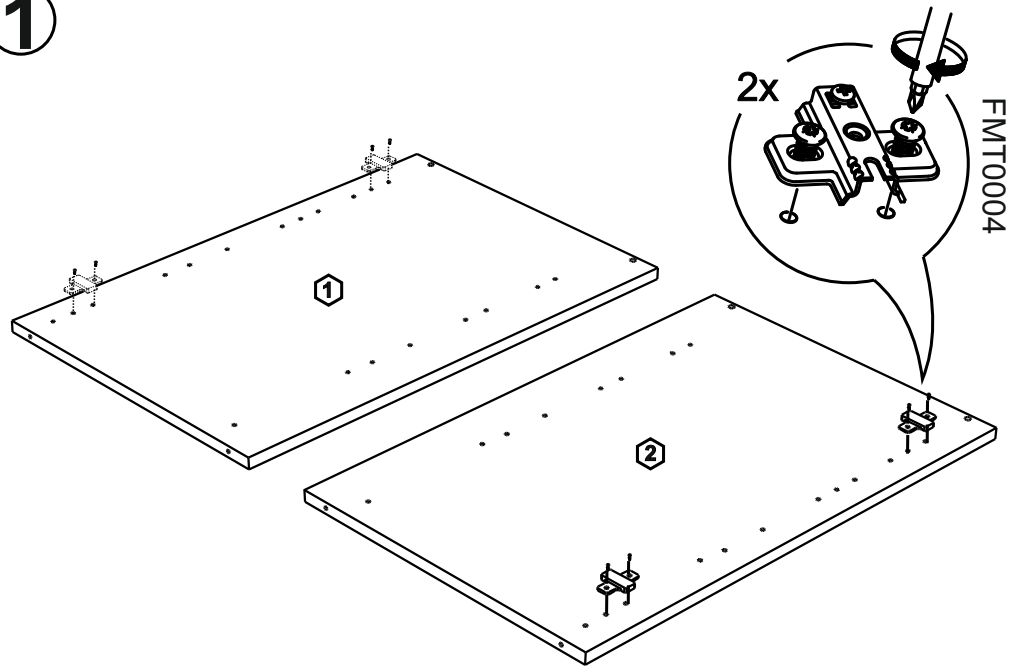
13



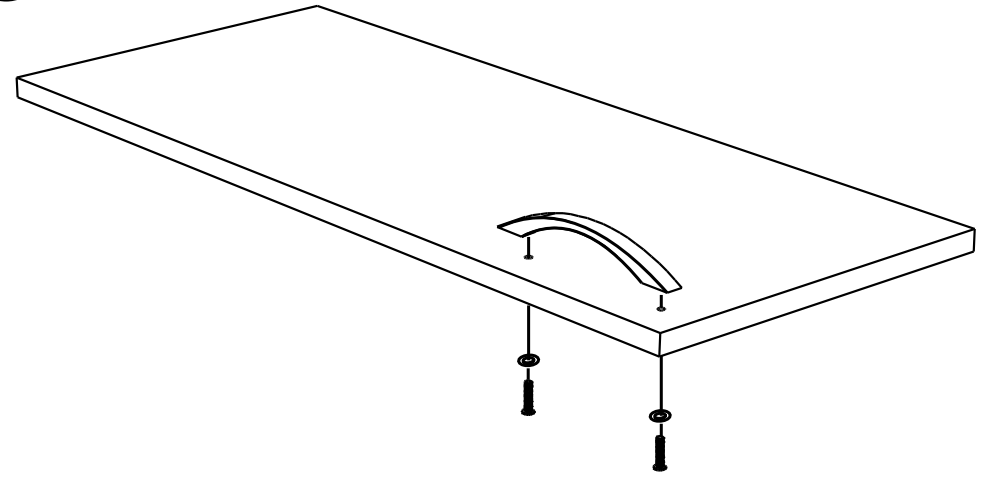
14



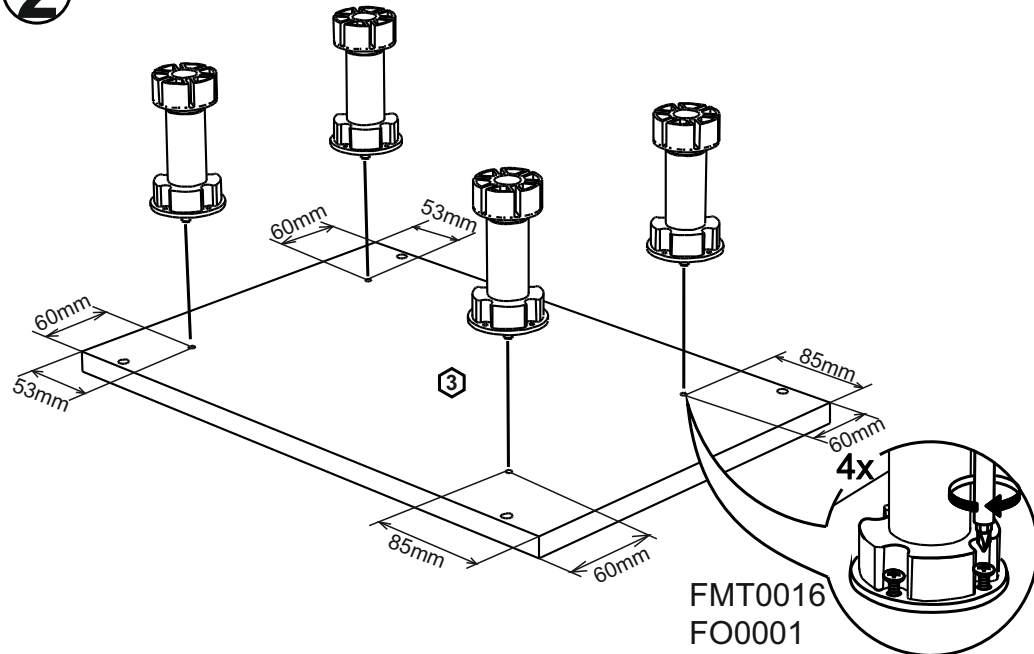
1



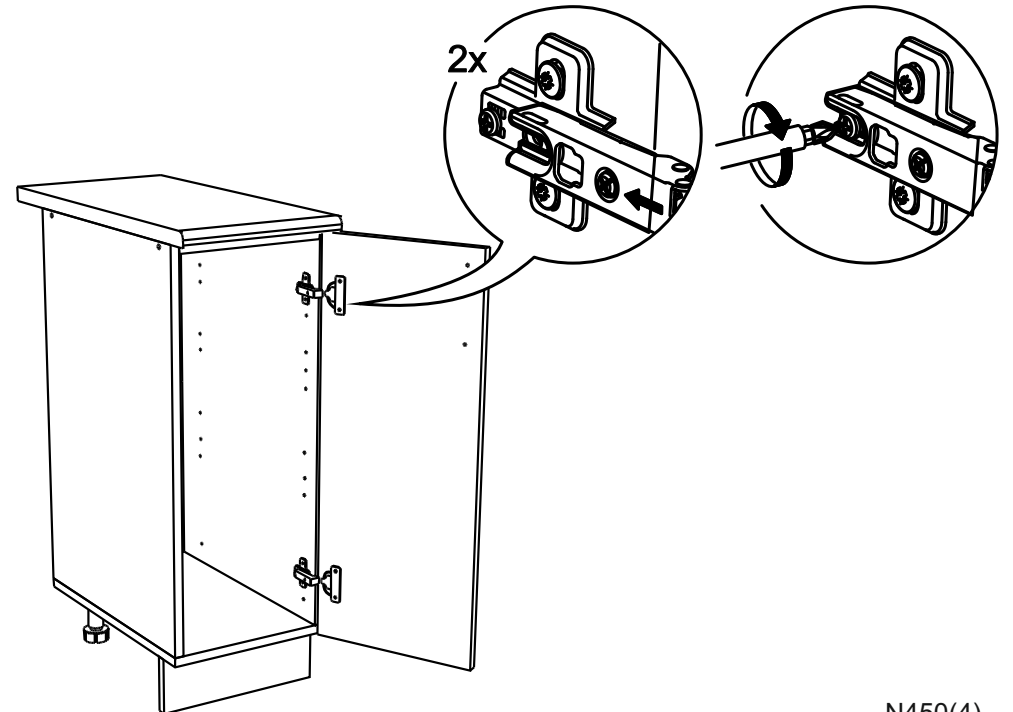
11

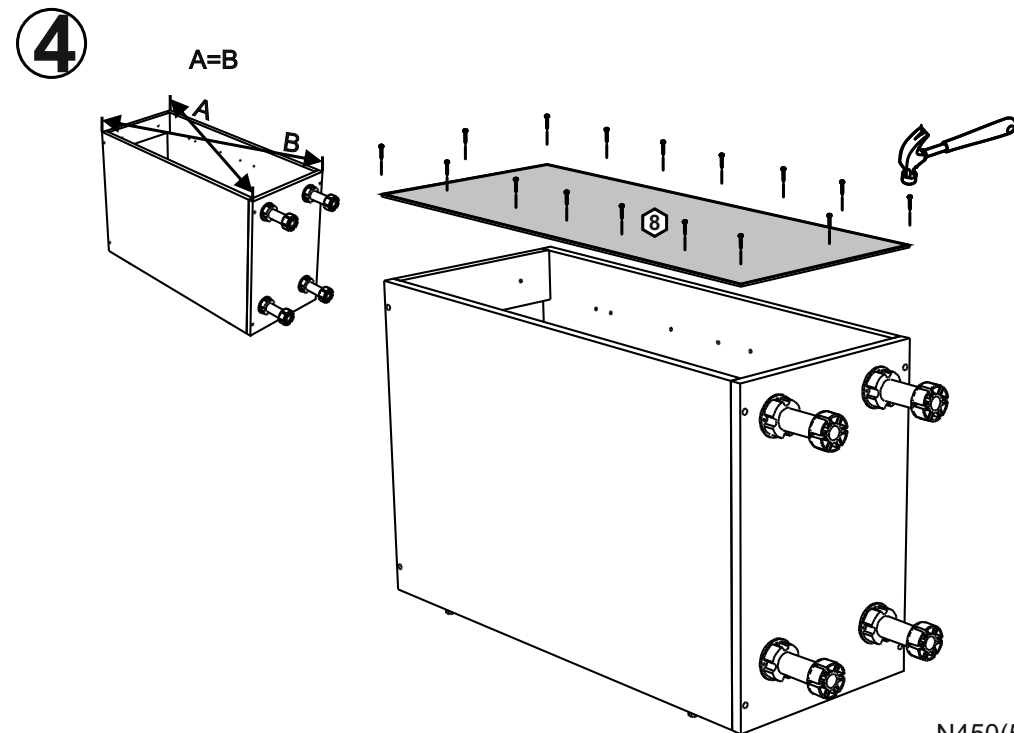
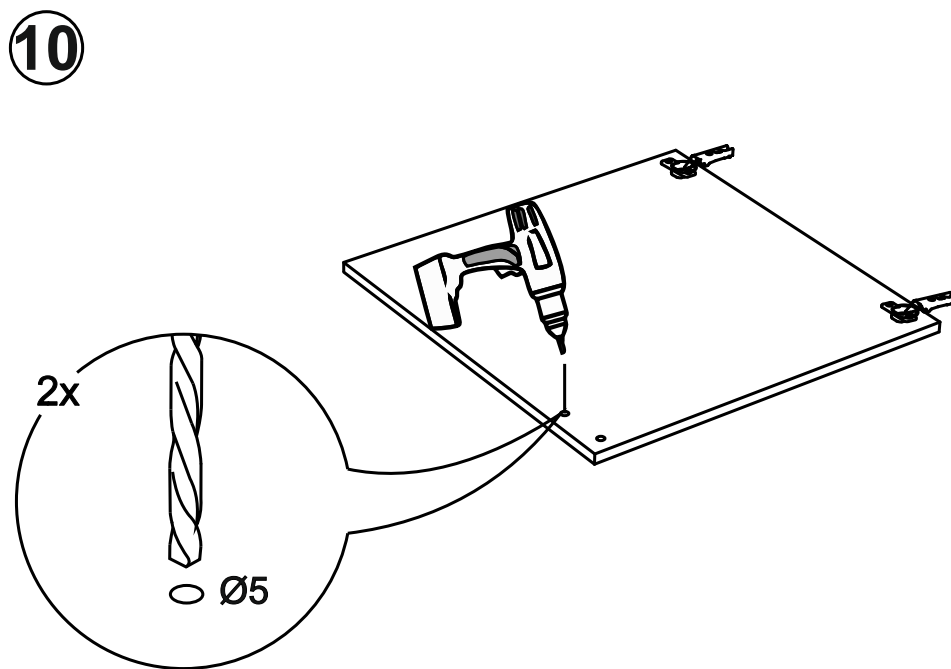
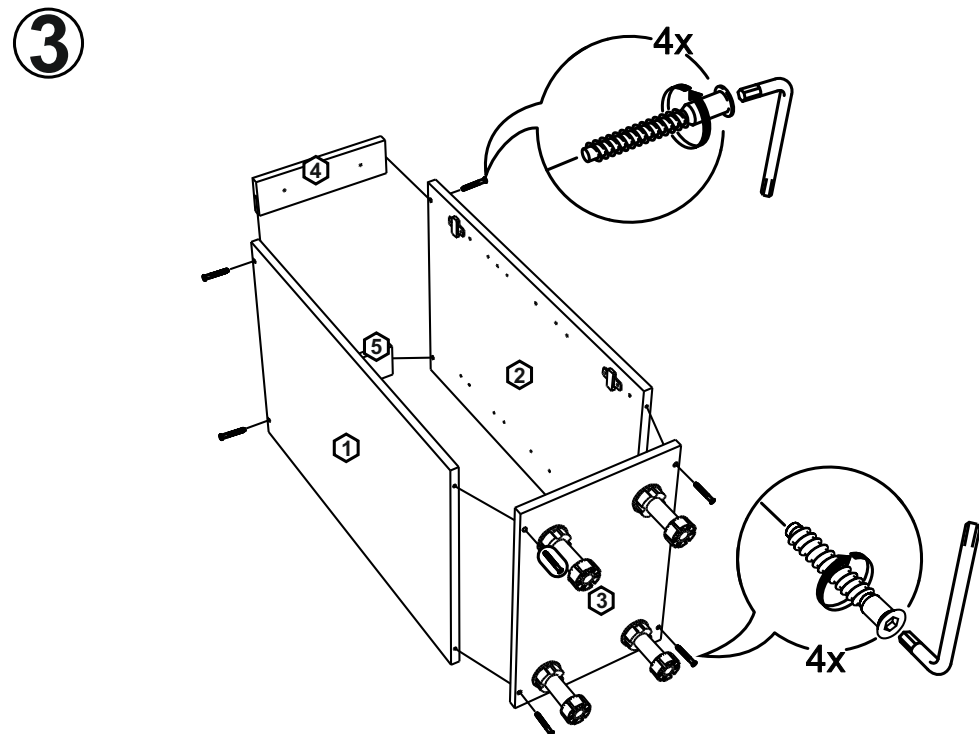
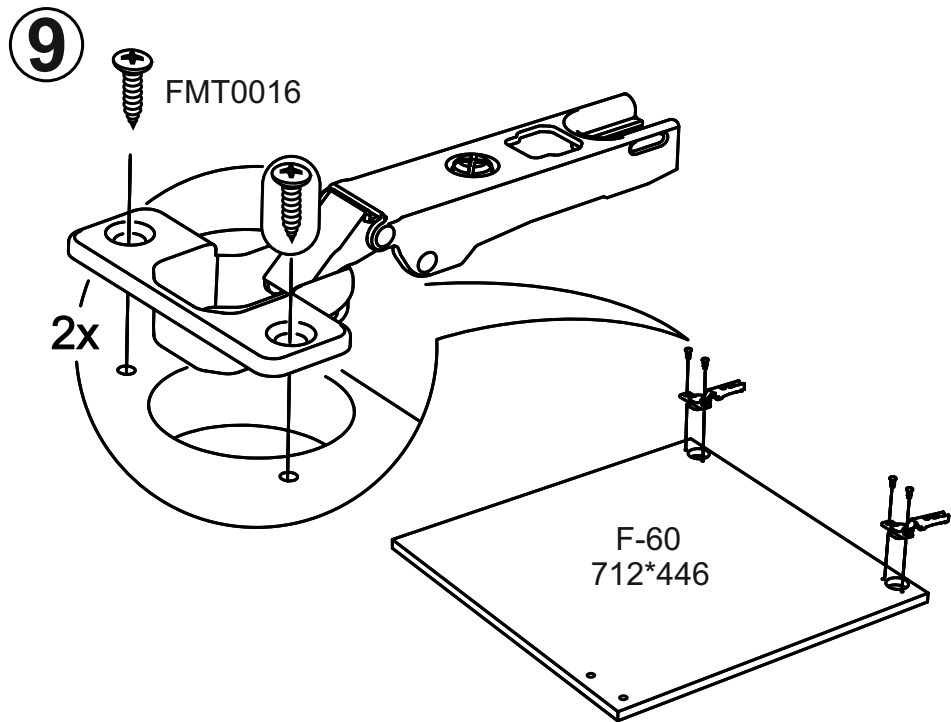


2

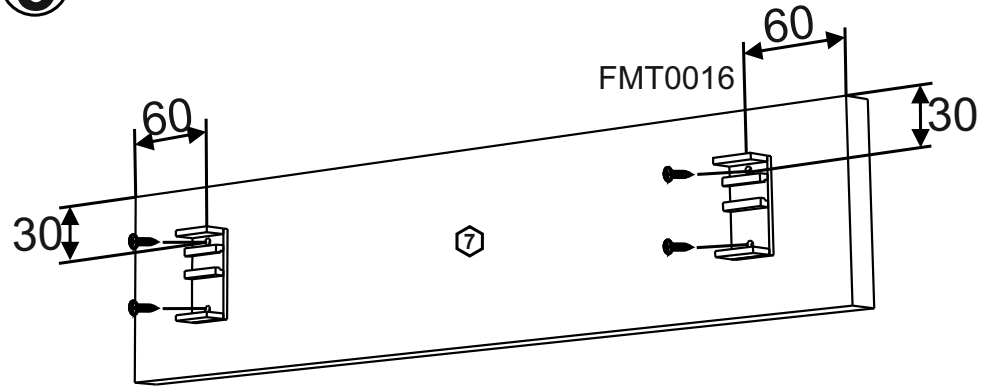


12

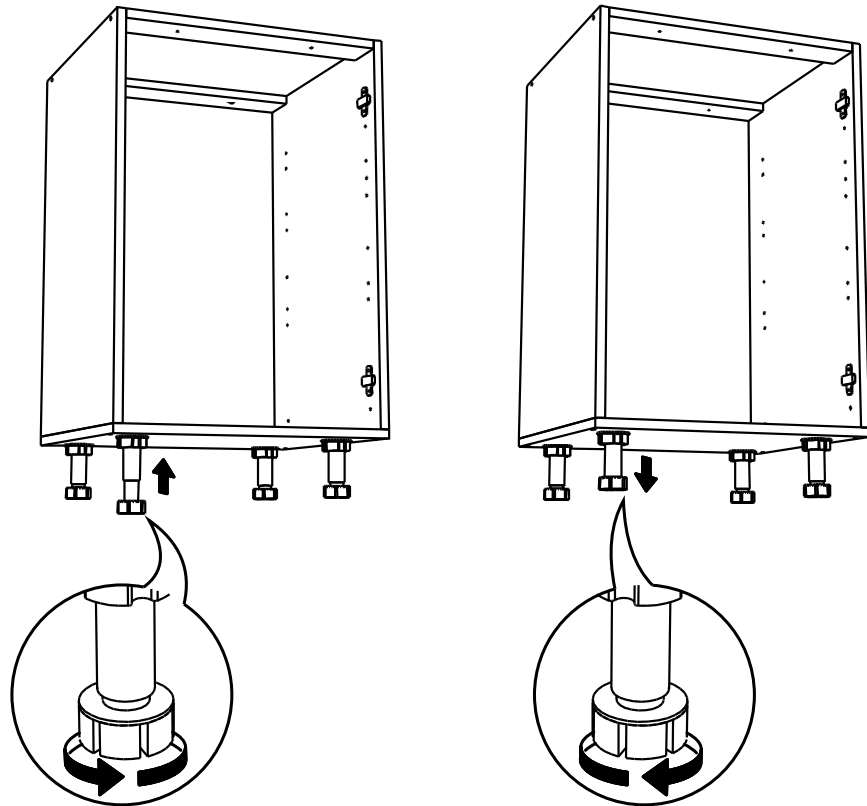




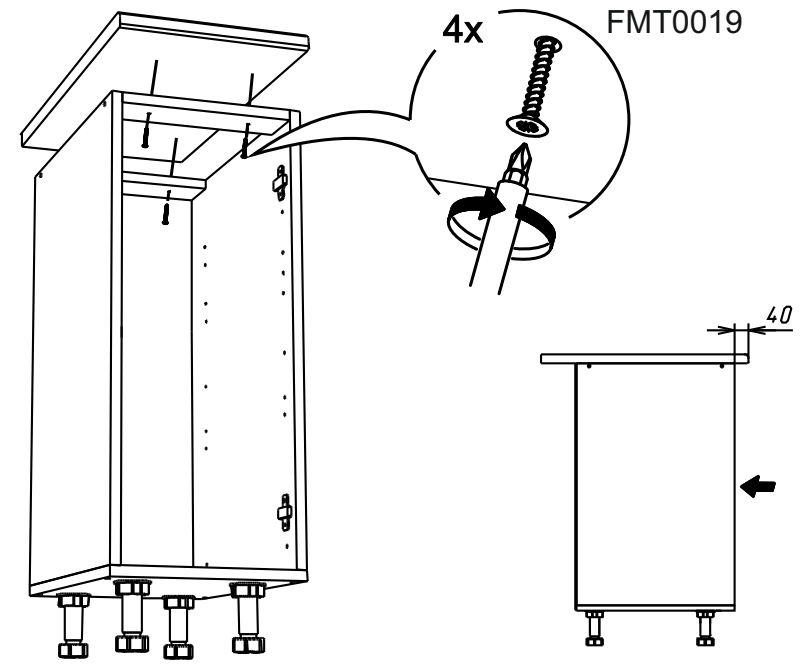
5



6



7



8

