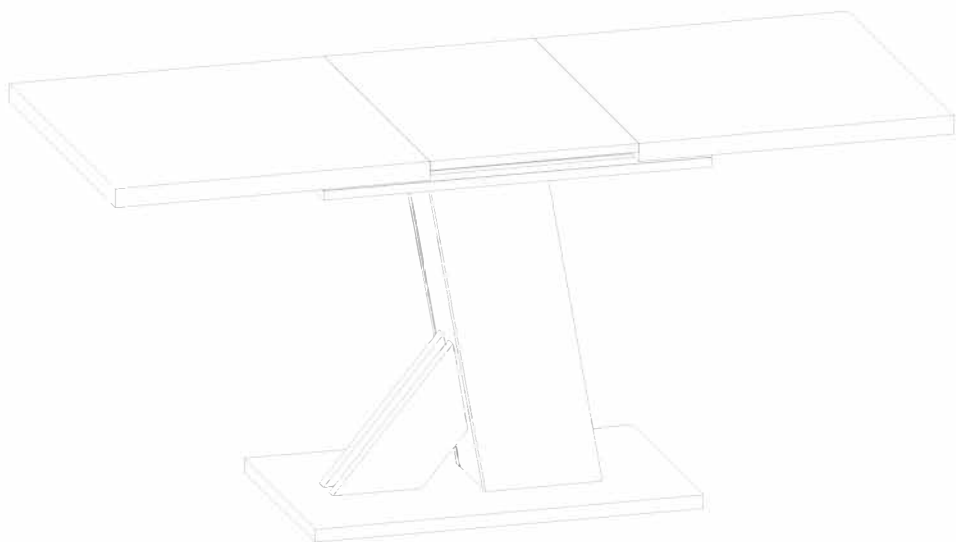


паспорт изделия

Стол раздвижной
80.500

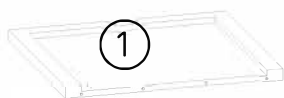
LESET ЛУССО



МЕБЕЛЬ **169.** **RU**

Срок службы: 10 лет
Гарантия: 24 месяца

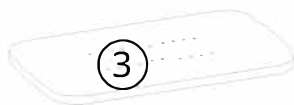
КОМПЛЕКТАЦИЯ



①



②



③



④



⑤



⑥

⑦



⑧



⑨



⑩



① 2 x - 682x600x36

⑥ 1 x - 637x150x18

② 1 x - 682x400x18

⑦ 2 x - 356x130x25

③ 1 x - 740x458x25



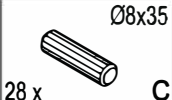







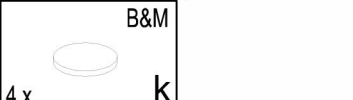
⑧ 1 x - 740x458x18

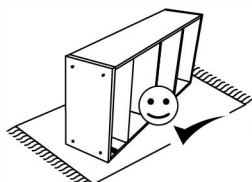
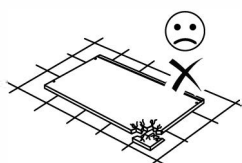
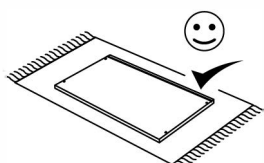
④ 2 x - 676x220x18

⑨ 2 x - 740x55x18

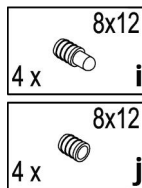
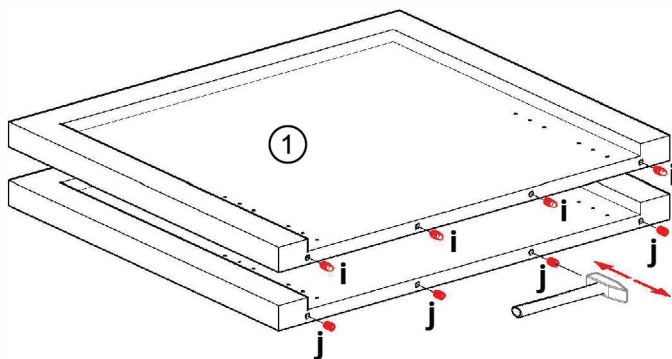
⑤ 1 x - 637x150x18

⑩ 1 x - L-610

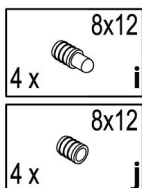
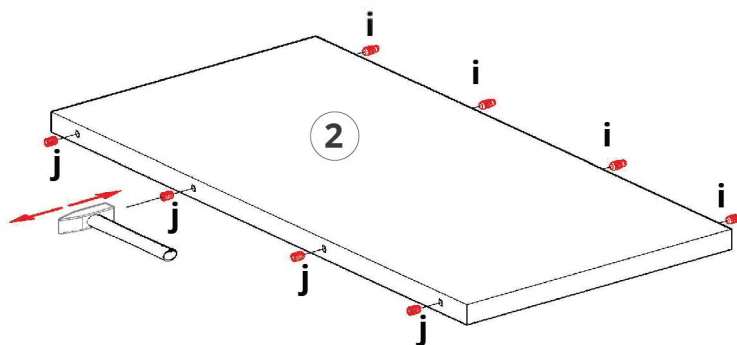
 16 x a	 6 x b	 28 x c	 48 x d
 1 x e	 6 x f	 1 x g	 10 x h
 8 x i	 8 x j	 4 x k	



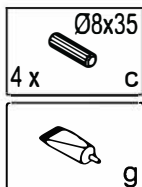
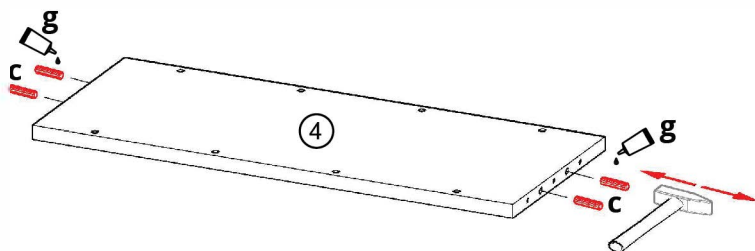
1



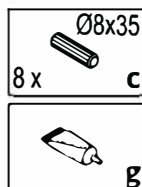
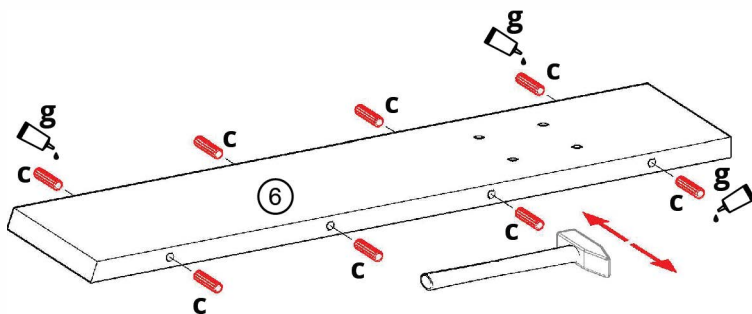
2



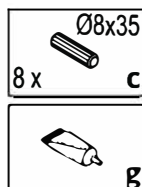
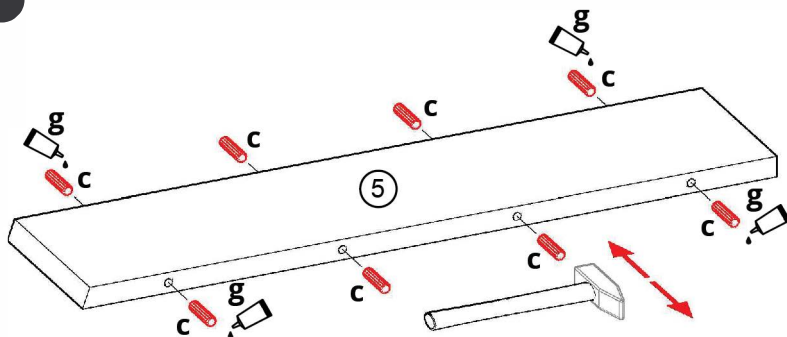
3



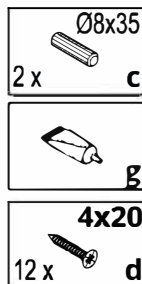
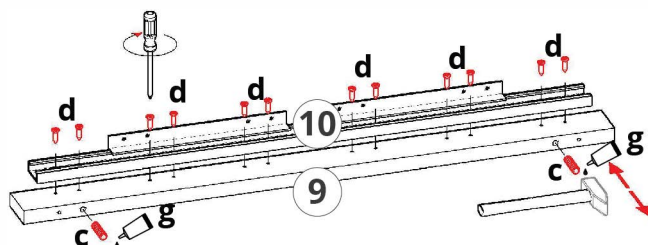
4



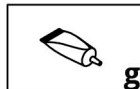
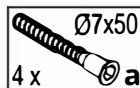
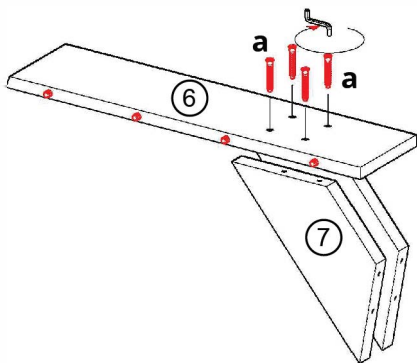
5



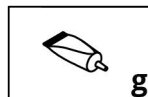
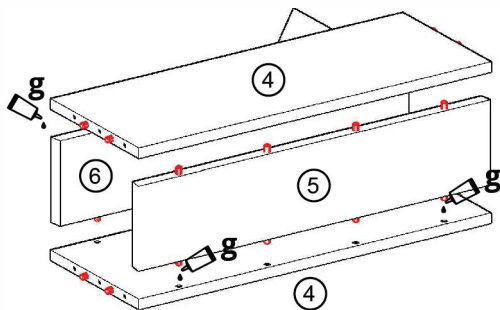
6



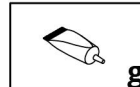
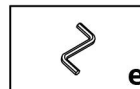
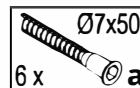
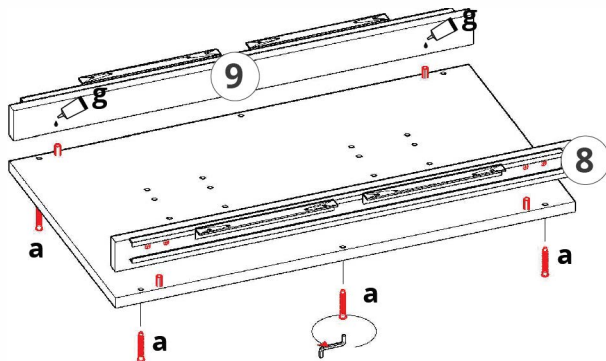
7



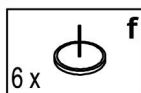
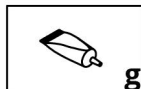
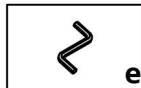
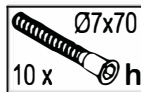
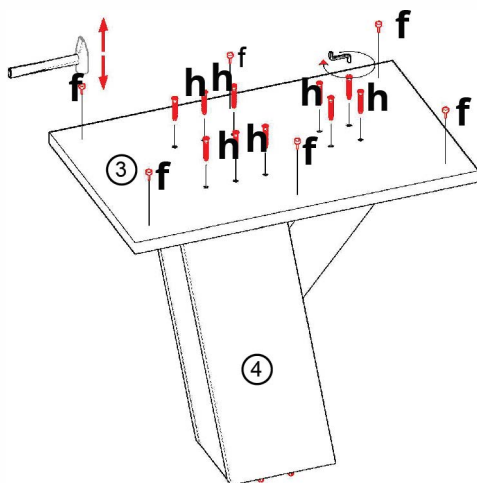
8



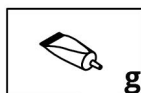
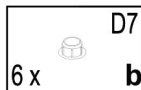
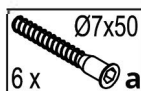
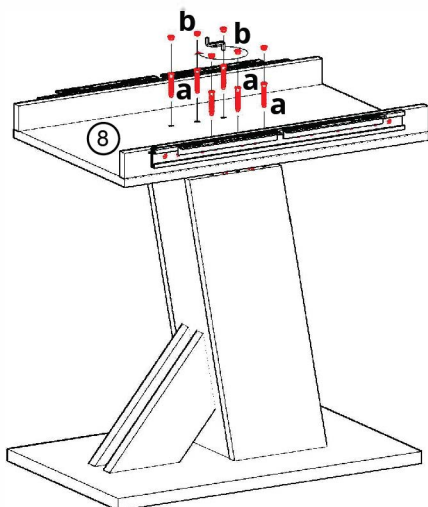
9



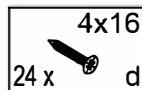
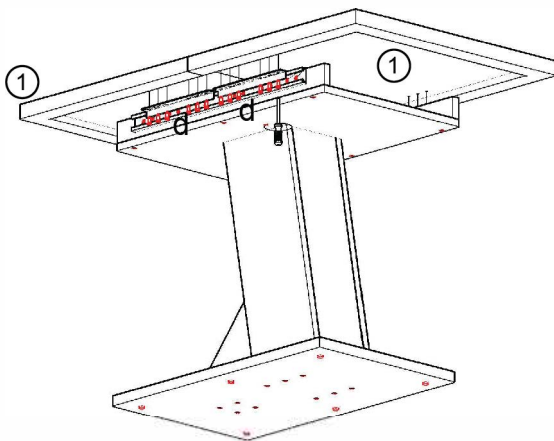
10



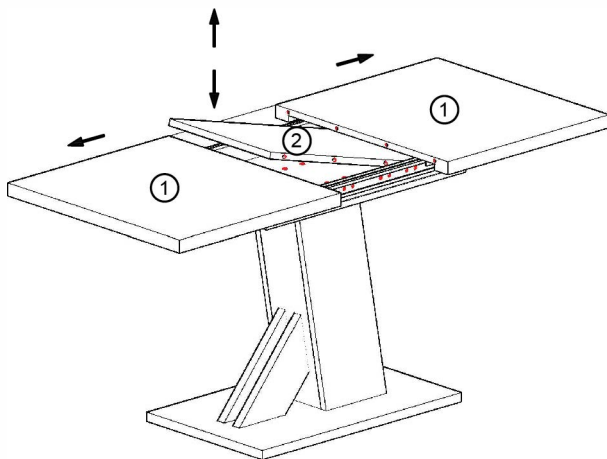
11



12



13



ЭКСПЛУАТАЦИЯ И УХОД ЗА МЕБЕЛЬЮ:

- Стол протереть чуть влажной тряпкой, а затем вытирать насухо.
- Воду, алкоголь, другие жидкости, попавшие на стол, необходимо быстро удалять.
- При использовании скатерти, особенно синтетической, необходимо контролировать, чтобы вода и другие жидкости не попали на поверхность стола.
- При использовании специальных средств ухода за мебелью рекомендуется предварительно нанести средства на незначительную нелицевую часть стола, чтоб убедиться, что средство не нанесет вреда мебели.
- Не допускается ставить на поверхность стола предметы с высокой температурой (утюги, горячая посуда и тд.).
- Допускается использование стола только по прямому назначению - как обеденного или кухонного, причем максимальная нагрузка на центр стола не должна превышать 50 кг, а на края выдвижных частей стола - не более 12 кг.
- Производитель оставляет за собой право вносить изменения в конструкцию изделия, не изменяя потребительских свойств.