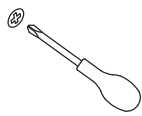
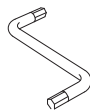


ДЛЯ СБОРКИ ВАМ ПОНАДОБЯТСЯ:



Отвертка  
(крестовая)



Шестигранный ключ  
для стандартного евроинта  
(диаметр 4 мм)



Молоток

ДЕТАЛИ КОРПУСА:

- |                                       |                                  |                                     |                                  |
|---------------------------------------|----------------------------------|-------------------------------------|----------------------------------|
| ① Полка 882x354 - 1 шт.               | ⑦ Крышка 1400x354 - 1 шт.        | ⑬ Планка верт. 340x80 - 1 шт.       | ⑲ Дно ящика 373x342 - 2 шт.      |
| ② Стойка 467x354 - 1 шт.              | ⑧ Боковина левая 467x354 - 1 шт. | ⑭ Планка верт. 340x80 - 1 шт.       | ⑳ Фасад 334x410 - 1 шт.          |
| ③ Боковина правая 467x354 - 1 шт.     | ⑨ Дно 1400x354 - 1 шт.           | ⑮ Планка гор. 1400x80 - 2 шт.       | ㉑ Фасад ящика 410x178 - 2 шт.    |
| ④ Стойка средняя 221x354 - 1 шт.      | ⑩ Зад. ст. ДВП 243x904 - 1 шт.   | ⑯ Фальш-панель 341x128 - 2 шт.      | ㉒ Полка 466x344 - 1 шт.          |
| ⑤ Боковина правая 2 / 230x354 - 1 шт. | ⑪ Зад. ст. ДВП 242x490 - 1 шт.   | ⑰ Боковина ящика 330x128 - 4 шт.    | ㉓ Соединительный профиль - 1 шт. |
| ⑥ Боковина средняя 230x354 - 1 шт.    | ⑫ Зад. ст. ДВП 252x1394 - 1 шт.  | ⑱ Зад. панель ящика 341x128 - 2 шт. |                                  |

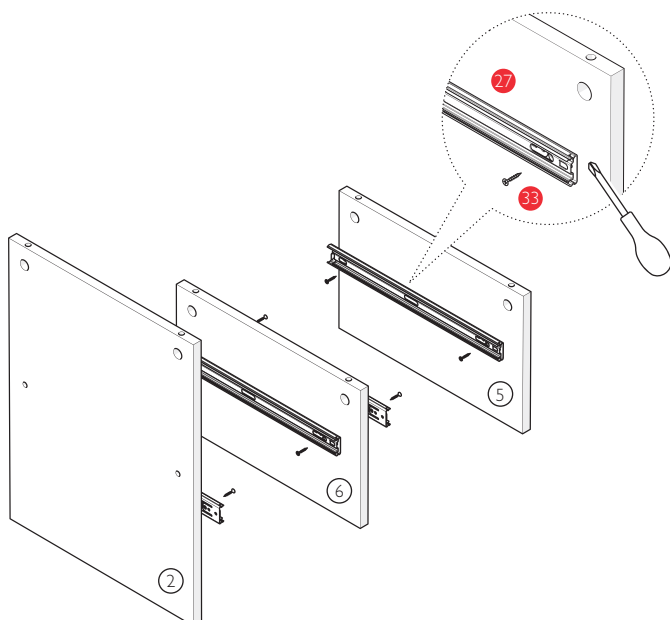
ФУРНИТУРА:

Позиция	24	25	26	27	28	29	30	31	32	33	34	35
Вид												
Кол-во	2 шт.	3 шт.	5 шт.	2 шт.	14 шт.	48 шт.	14 шт.	8 шт.	28 шт.	42 шт.	110 шт.	6 шт.

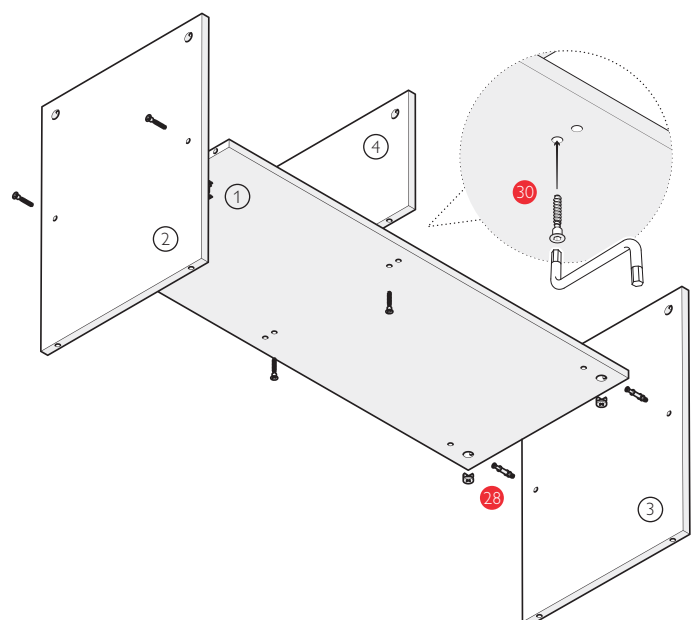
Позиция	36	37	38	39
Вид				
Кол-во	1 шт.	22 шт.	4 шт.	4 шт.

СХЕМА СБОРКИ

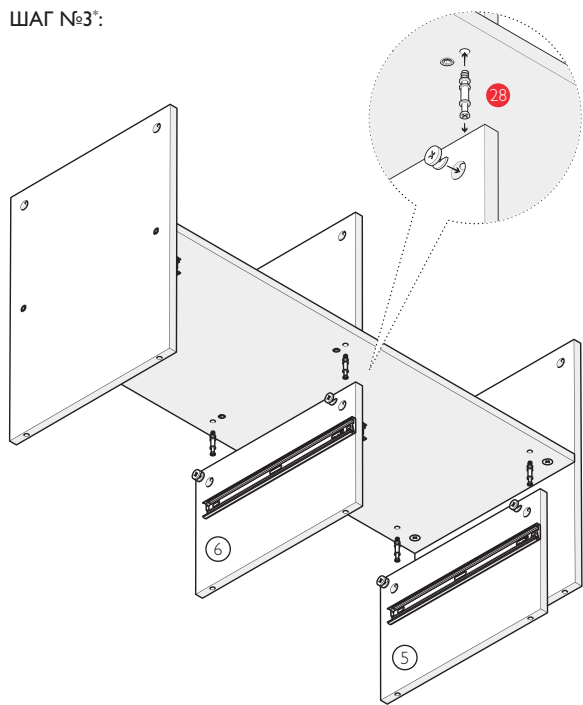
ШАГ №1:



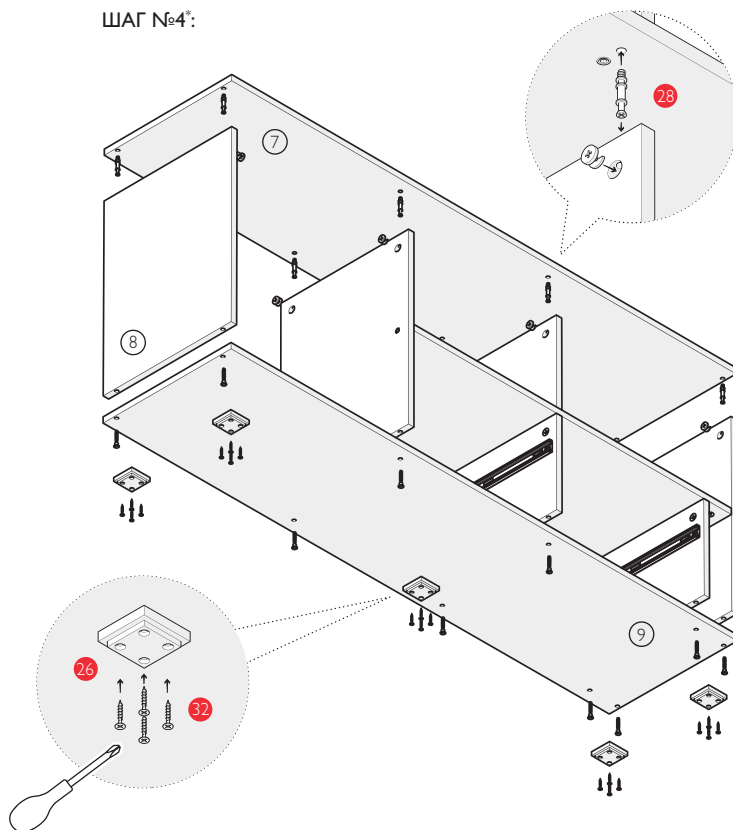
ШАГ №2:



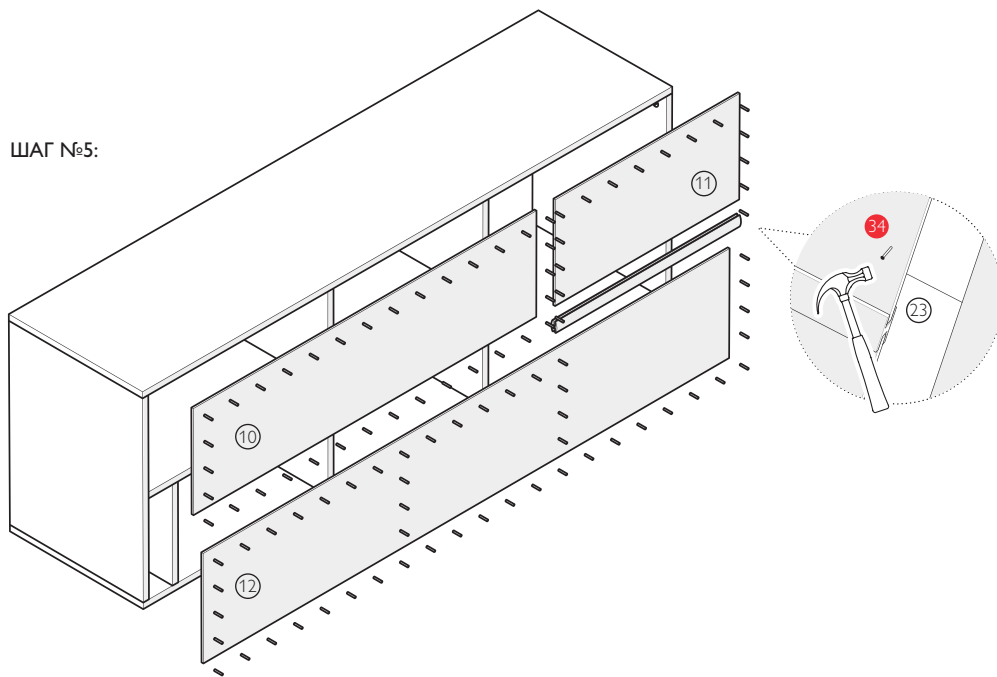
ШАГ №3:



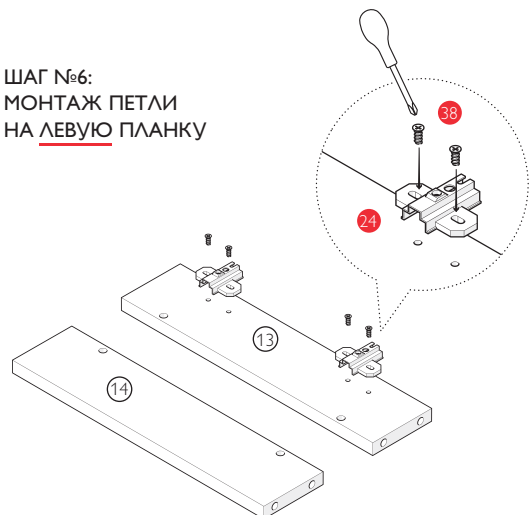
ШАГ №4:



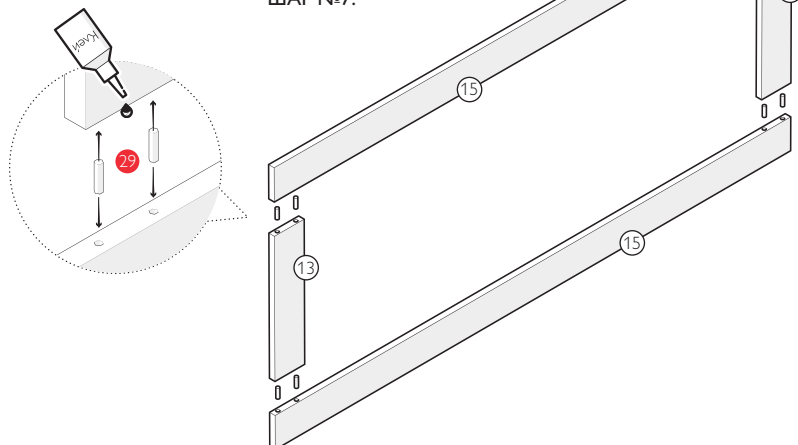
ШАГ №5:



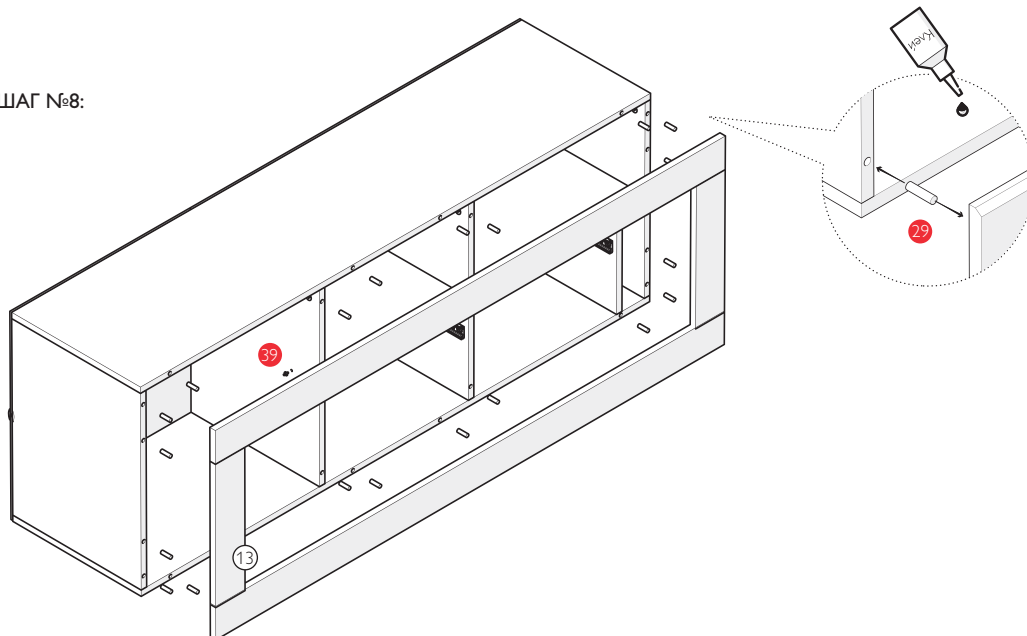
ШАГ №6:  
МОНТАЖ ПЕТЛИ  
НА ЛЕВУЮ ПЛАНКУ



ШАГ №7:

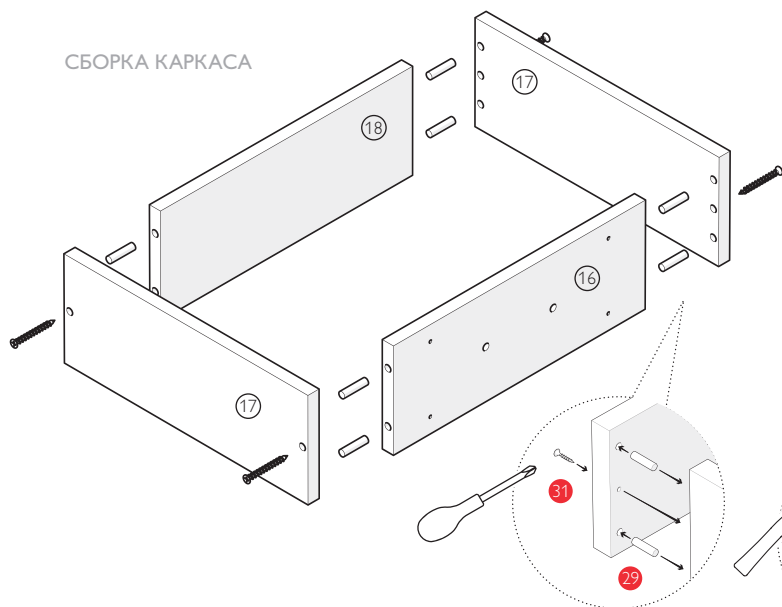


ШАГ №8:

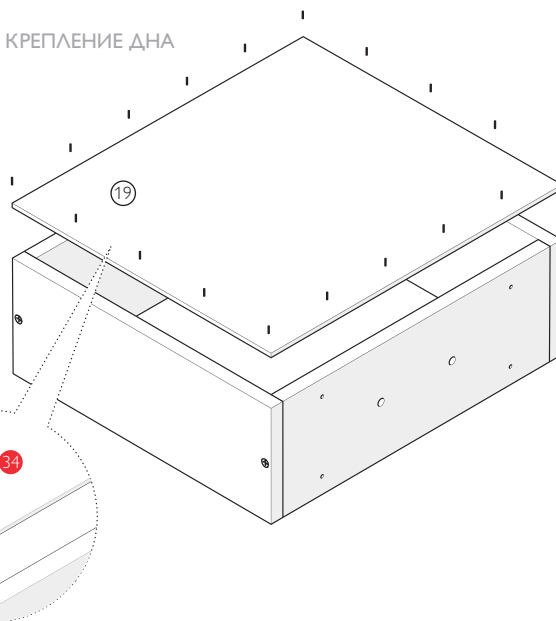


ШАГ №9:

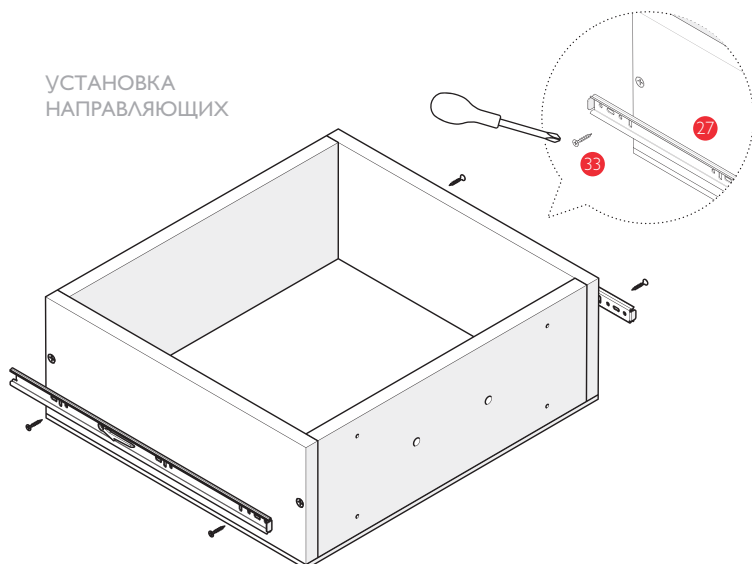
СБОРКА КАРКАСА



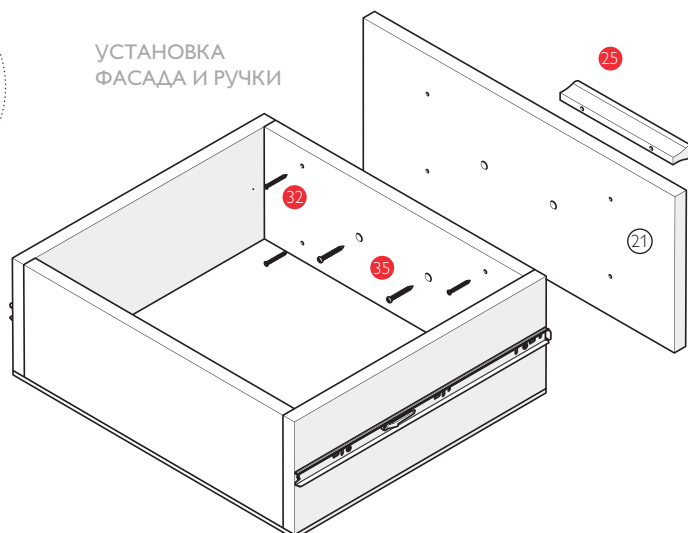
КРЕПЛЕНИЕ ДНА



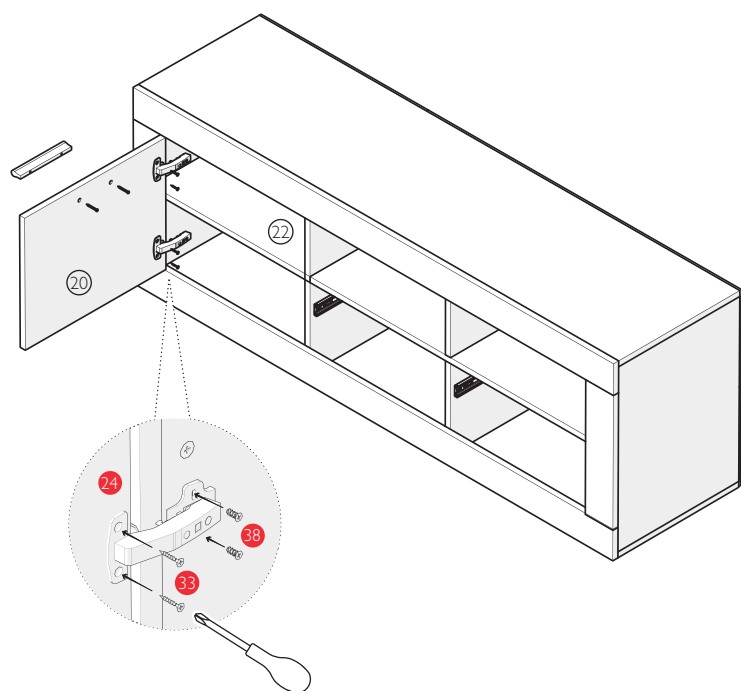
УСТАНОВКА  
НАПРАВЛЯЮЩИХ



УСТАНОВКА  
ФАСАДА И РУЧКИ



ШАГ №10:



ШАГ №11:

