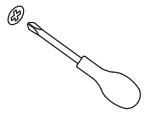
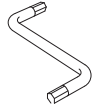


ДЛЯ СБОРКИ ВАМ ПОНАДОБЯТСЯ:



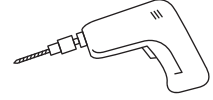
Отвертка  
(крестовая)



Шестигранный ключ  
для стандартного евроинта  
(диаметр 4 мм)



Молоток



Дрель

ДЕТАЛИ КОРПУСА:

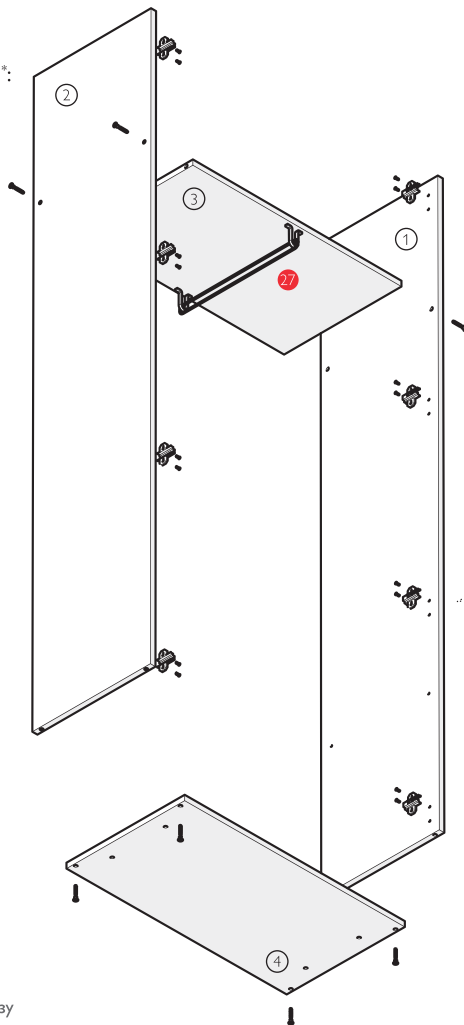
- |                                    |                          |                                 |                                  |
|------------------------------------|--------------------------|---------------------------------|----------------------------------|
| ① Боковина правая 1688x350 - 1 шт. | ④ Дно 652x350 - 1 шт.    | ⑦ Планка цоколя 258x80 - 2 шт.  | ⑩ Соединительный профиль - 1 шт. |
| ② Боковина левая 1688x350 - 1 шт.  | ⑤ Крышка 652x350 - 1 шт. | ⑧ Зад. ст. ДВП 322x646 - 1 шт.  | ⑪ Дверь 321x1716 - 2 шт.         |
| ③ Полка 618x350 - 1 шт.            | ⑥ Цоколь 588x80 - 2 шт.  | ⑨ Зад. ст. ДВП 1394x322 - 2 шт. | ⑫ Полка 616x350 - 1 шт.          |

ФУРНИТУРА:

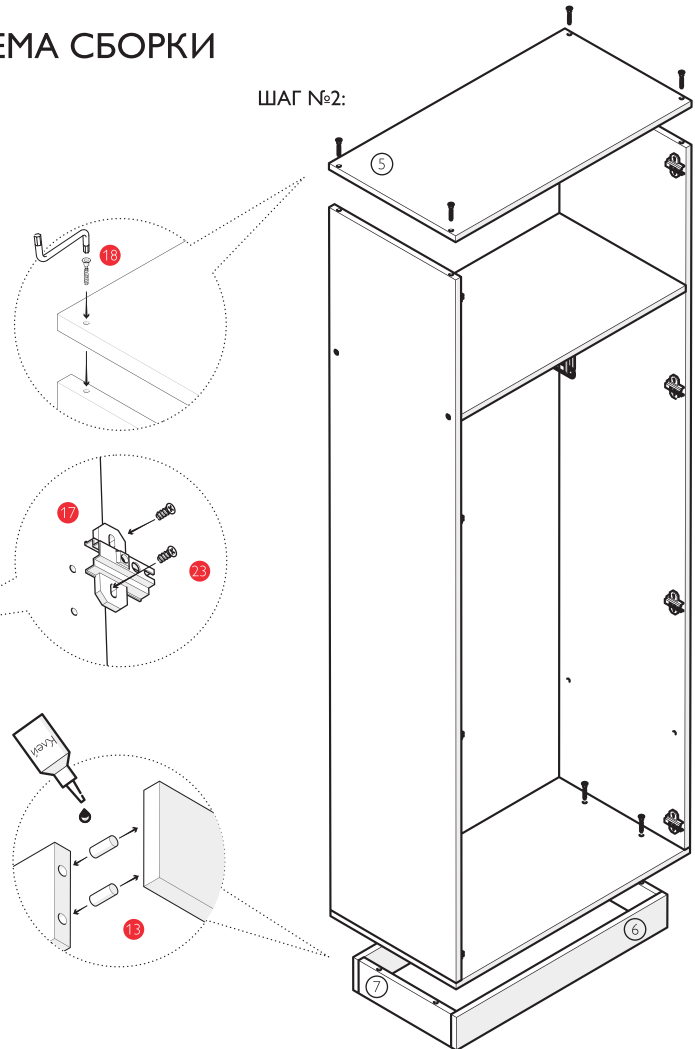
Позиция	13	14	15	16	17	18	19	20	21	22
Вид										
Кол-во	8 шт.	2 шт.	4 шт.	24 шт.	8 шт.	16 шт.	74 шт.	4 шт.	2 шт.	16 шт.
Позиция	23	24	25	26	27	28				
Вид										
Кол-во	16 шт.	2 шт.	4 шт.	2 шт.	1 шт.	1 шт.				

## СХЕМА СБОРКИ

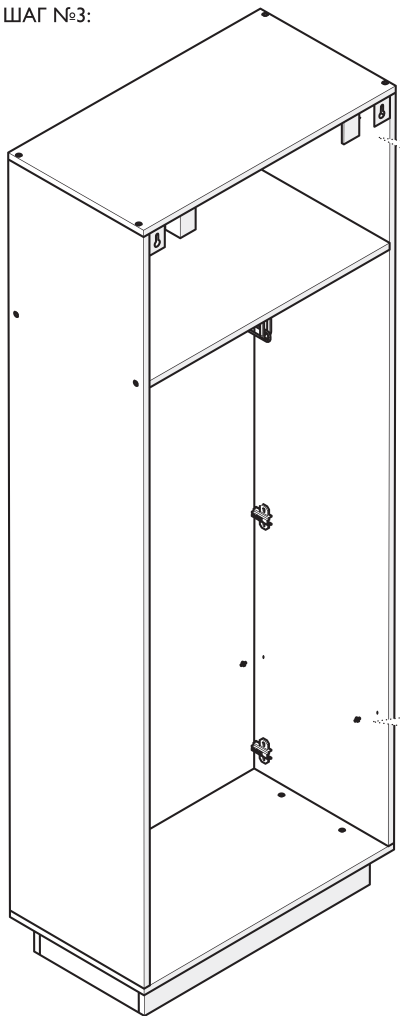
ШАГ №1:



ШАГ №2:

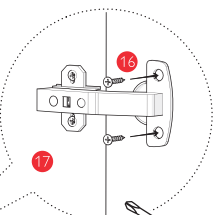
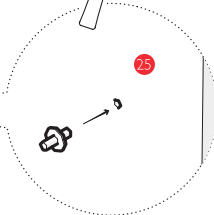
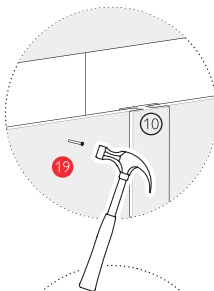
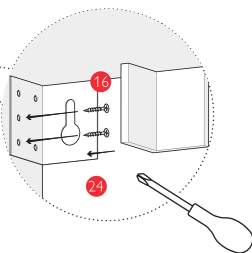


ШАГ №3:

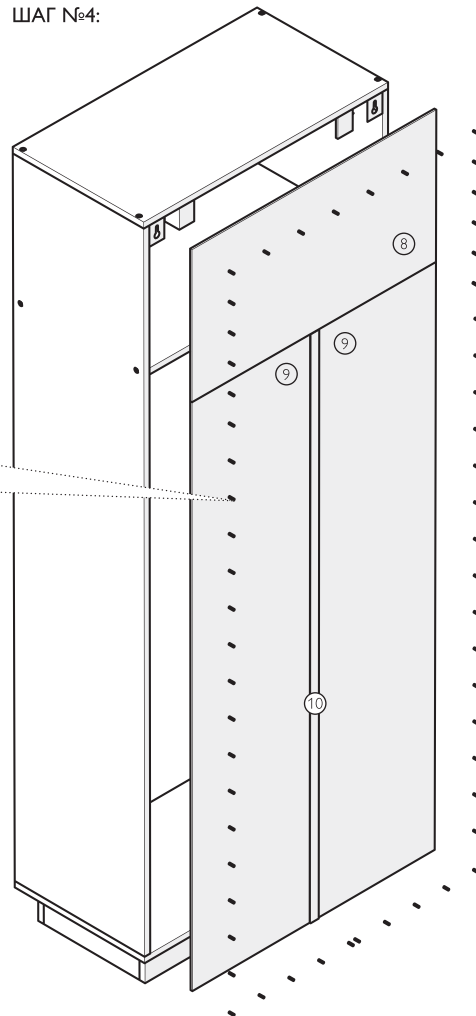


**!** Обязательно крепить шкаф к стене!

В зависимости от материала стены, возможно, потребуется подобрать подходящий крепеж.



ШАГ №4:



ШАГ №5:

