

1. Использование мебельной продукции, выпущенной в обращение, должно осуществляться по назначению изделия мебели, указанному в маркировке, инструкции по сборке, с учетом допустимых предельных нагрузок, указанных изготовителем.
2. Мебельная продукция, поставляемая в разобранном виде, должна собираться в соответствии с приложенной изготовителем инструкцией по сборке, включающей комплектовочную ведомость и схему монтажа.
3. При эксплуатации мебельной продукции необходимо исключить попадание воды и иных жидкостей на элементы изделий мебели, соприкасающихся с полом.
4. При установке изделий мебели в непосредственной близости от нагревательных и отопительных приборов их поверхности во время эксплуатации должны быть защищены от нагрева. Температура нагрева элементов мебели не должна превышать +40°C.
5. **ВНИМАНИЕ!** Предприятие-изготовитель не несет ответственности за дефекты, возникшие в результате нарушения покупателем правил эксплуатации и ухода за мебелью.
6. Изделия мебели должны храниться в крытых помещениях при температуре не менее +2 градуса и относительной влажности воздуха от 45-70%.
7. Предприятие - изготовитель оставляет за собой право на замену фурнитуры на аналогичную!

Рекламация на изделие принимается:

- При наличии документов подтверждающих факт купли-продажи (кассовый чек).
 - При отсутствии внешних механических повреждений, полученных по вине покупателя.
- Срок ремонта соответствует сроку, определенному в Законе о защите прав потребителя, либо соглашением сторон.
- В случае механических повреждений, полученных по вине покупателя, производится платное обслуживание (за счет покупателя).
- При несоблюдении этих правил гарантийный ремонт не производится.

169.RU

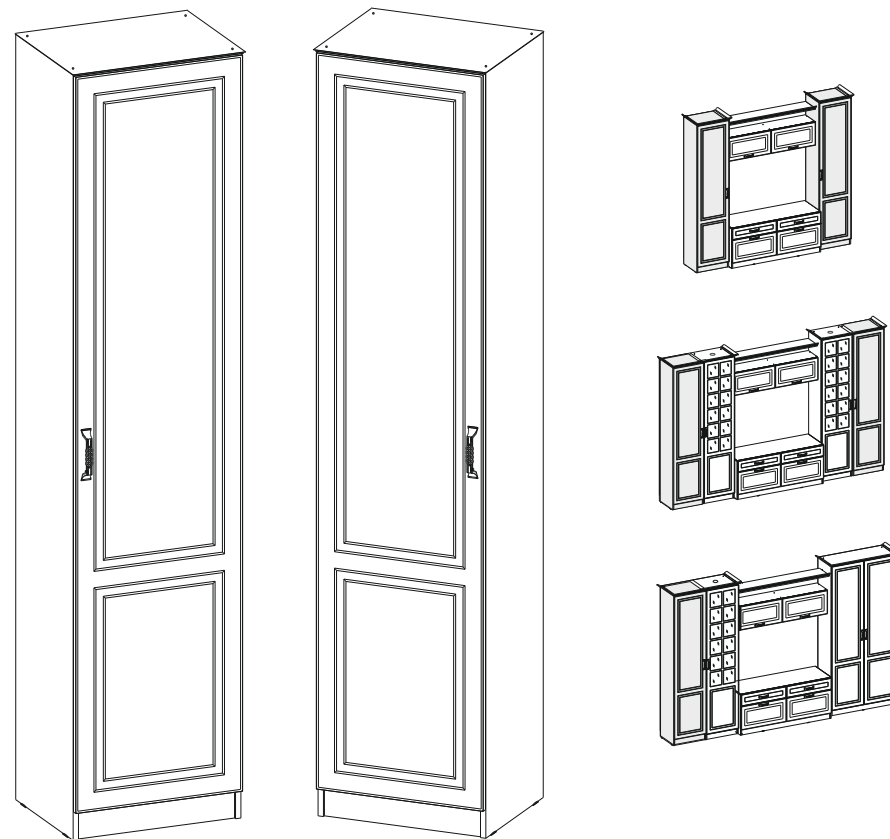


Регистрационный номер декларации
о соответствии: ЕАЭС N RU Д-РУ.АБ79.В.01263/19

TP TC 025-2012
ГОСТ 16371-2014

Шкаф-пенал Ливерпуль

шир/глуб/выс (мм): 500 x 414 x 2203

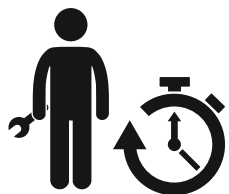


Сборку рекомендуется производить с помощью специалиста, так как неправильная сборка может привести к нежелательным последствиям. Инструкция даст вам необходимые рекомендации по сборке, порядка которых просим вас придерживаться. Перед сборкой внимательно ознакомьтесь с инструкцией, проверьте комплектность фурнитуры и разберите ее по назначению.

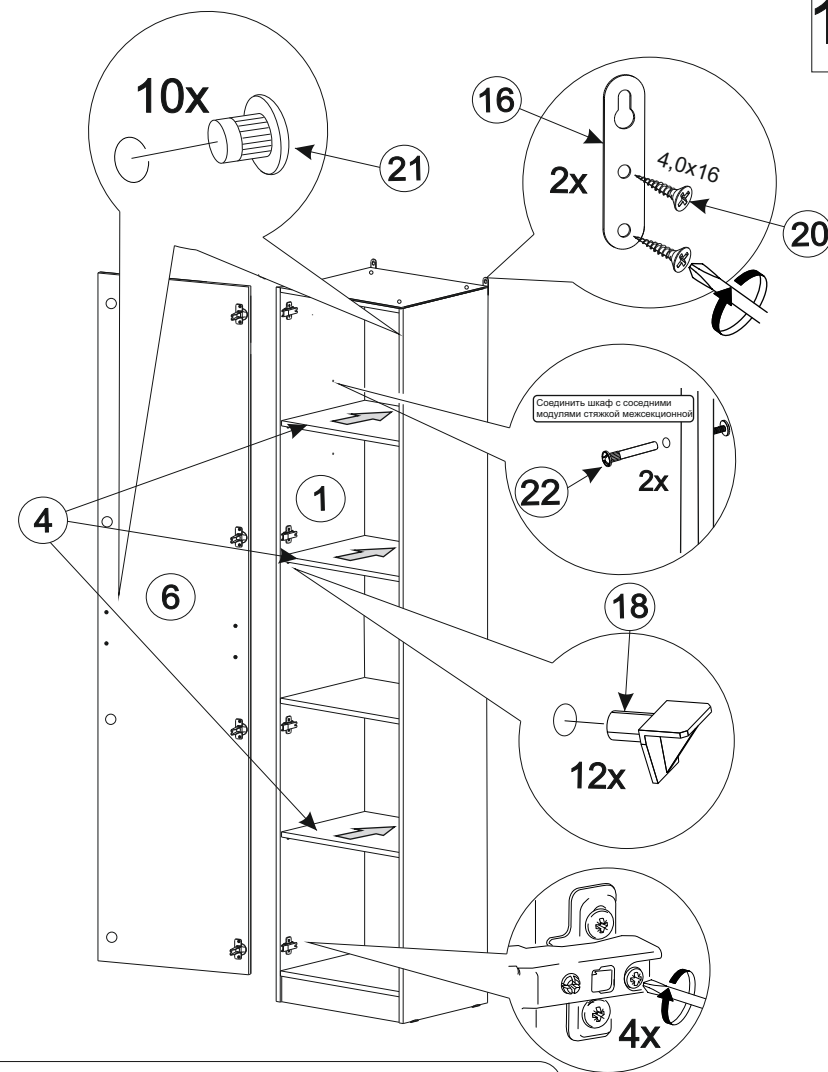
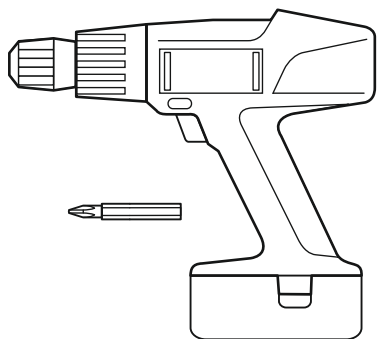
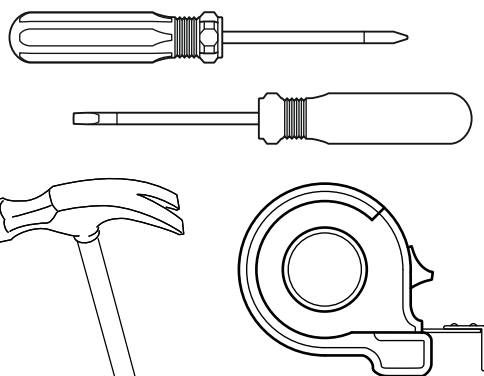


Комплектовочная ведомость

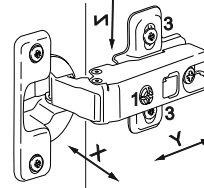
№	Наименование	Длина	Ширина	Кол-во	Материал
1	Стойка	2200	394	1	ЛДСП 16
2	Стойка	2200	394	1	ЛДСП 16
3	Стенка горизонтальная	468	393	3	ЛДСП 16
4	Полка съёмная	466	389	3	ЛДСП 16
5	Цоколь	468	80	1	ЛДСП 16
6	Фасад	2116	497	1	МДФ 16
7	Стенка задняя	1271	497	1	ДВПО
8	Стенка задняя	845	497	1	ДВПО



30-60 мин.



РЕГУЛИРОВКА ДВЕРНЫХ ПЕТЕЛЬ:



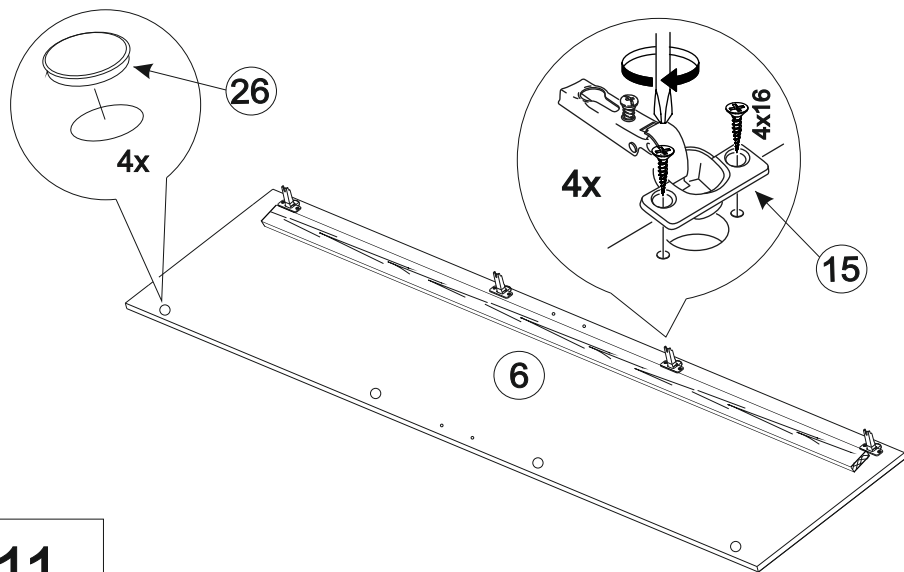
- отрегулируйте винтом 1 наклон створки двери относительно вертикали корпуса (напр. X)
- ослабьте винт 2, отрегулируйте зазор между створкой двери и корпусом (напр. Y), затем затяните винт 2
- ослабьте винты 3, отрегулируйте створку двери по высоте (напр. Z), затем затяните винты 3

ВНИМАНИЕ

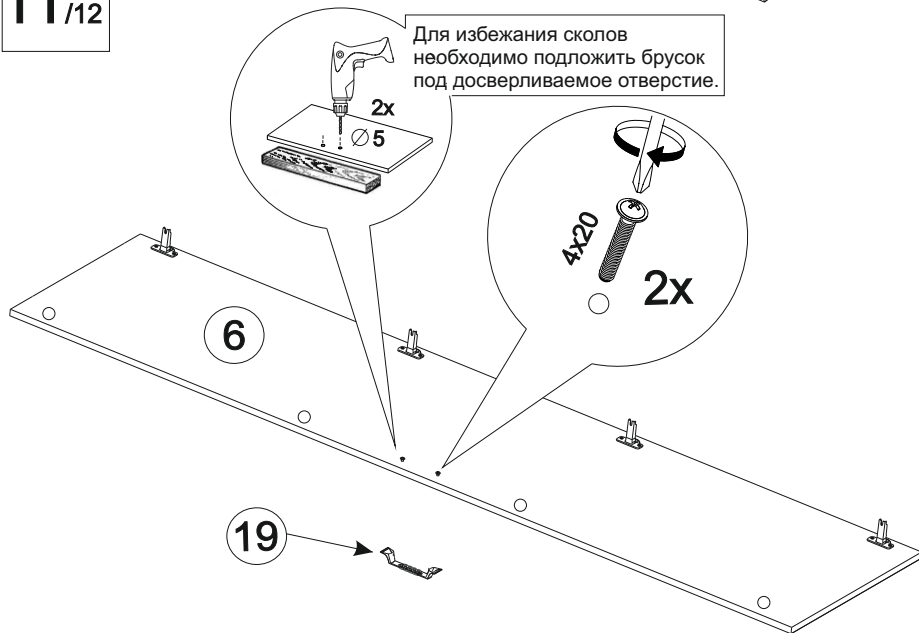
Опрокидывание мебели может привести к серьезным или смертельным телесным повреждениям. Для предотвращения опрокидывания мебель должна быть постоянно прикреплена к стене.

Крепёжные средства для крепления к стене не прилагаются, для разных материалов стен требуются различные крепления. Используйте крепёжные средства, подходящие для материала стен в Вашем доме. Если вы не уверены, какой тип креплений подходит к данному материалу, обратитесь в специализированный магазин.

10/12

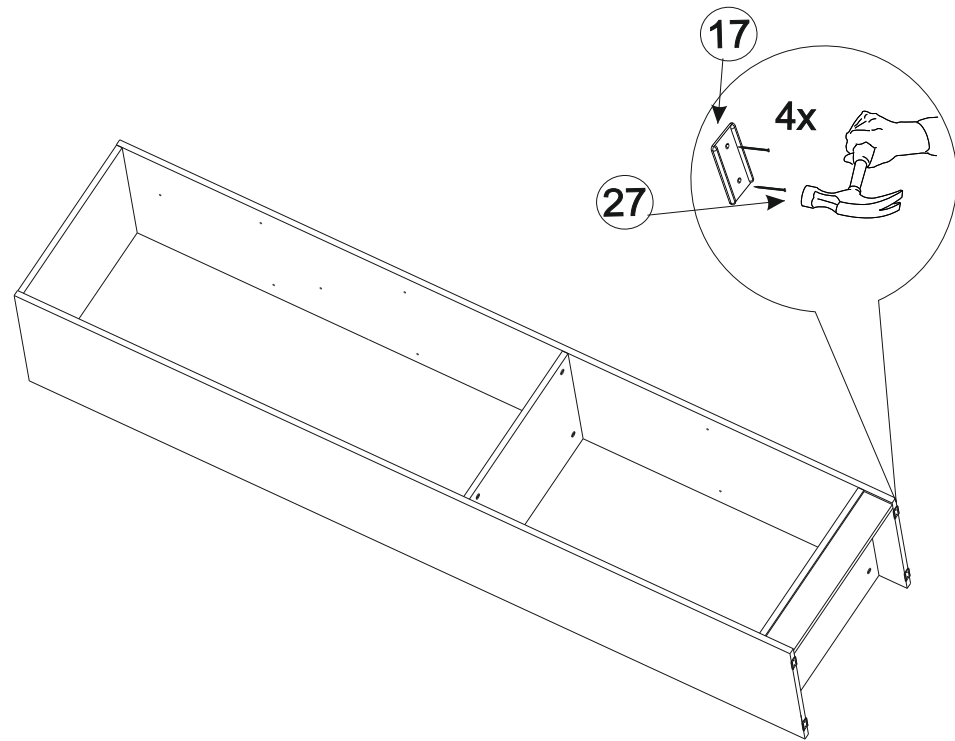
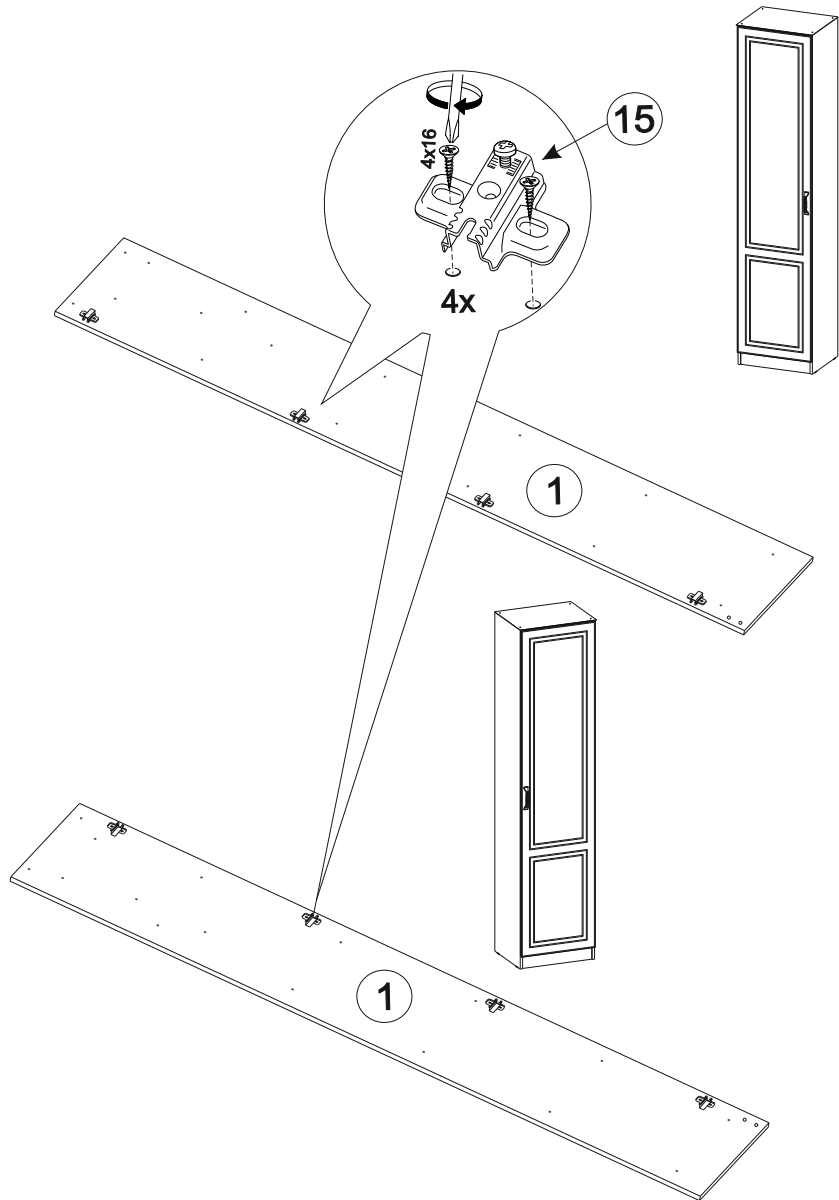


11/12

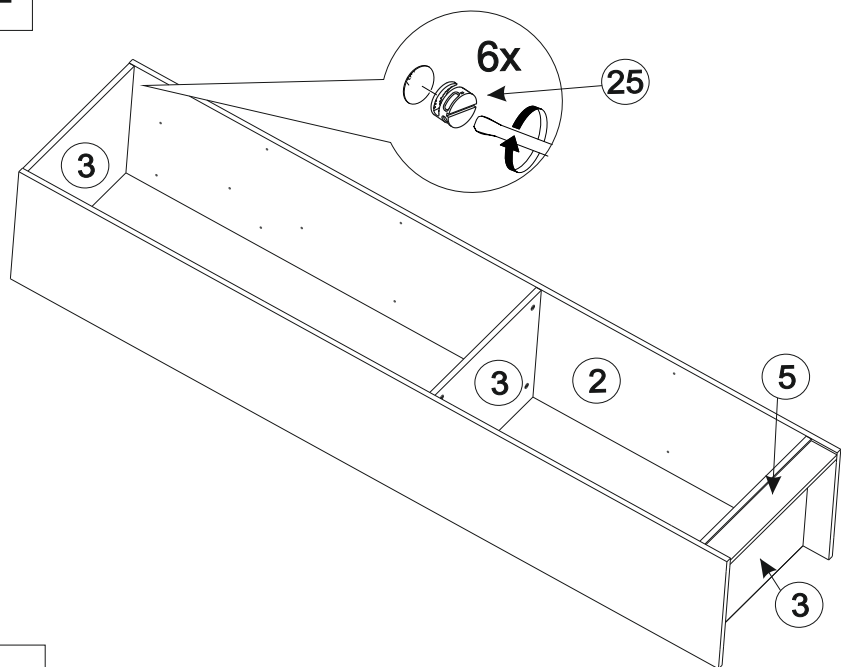


15 4x	16 2x	17 4x	18 12x	19 4x20 1x
20 4x16 23x	21 10x	22 2x	23 4x	24 12x
25 12x	26 4x	28 52x	29 3x	

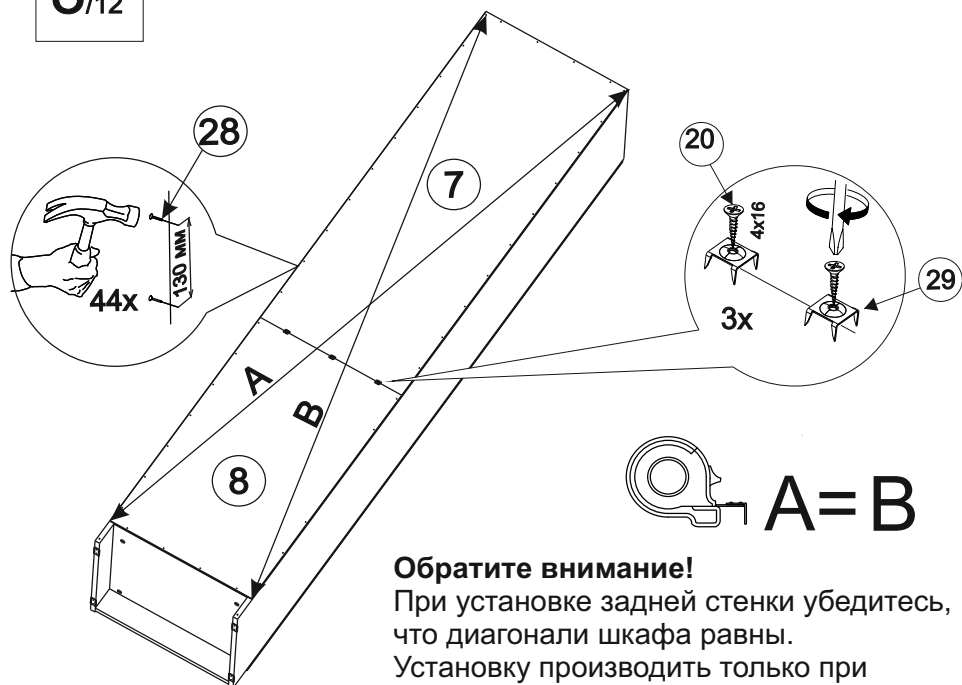
- 15-Петля накладная
- 16-Подвеска плоская Н-65
- 17-Подпятник (наконечник)
- 18-Полкодержатель
- 19-Ручка/винт 4x20
- 20-Саморез 4x16 потайной
- 21-Заглушка D5
- 22-Стяжка межсекционная 5x27
- 23-Шкантик пластмассовый 8x30 (полый)
- 24-Шток эксцентрика
- 25-Эксцентрикостяжка 15/15 пластиковая
- 26-Заглушка D 35
- 28-Гвоздь 1.6x25 строительный
- 29-Скрепка «Крабик»



7/12

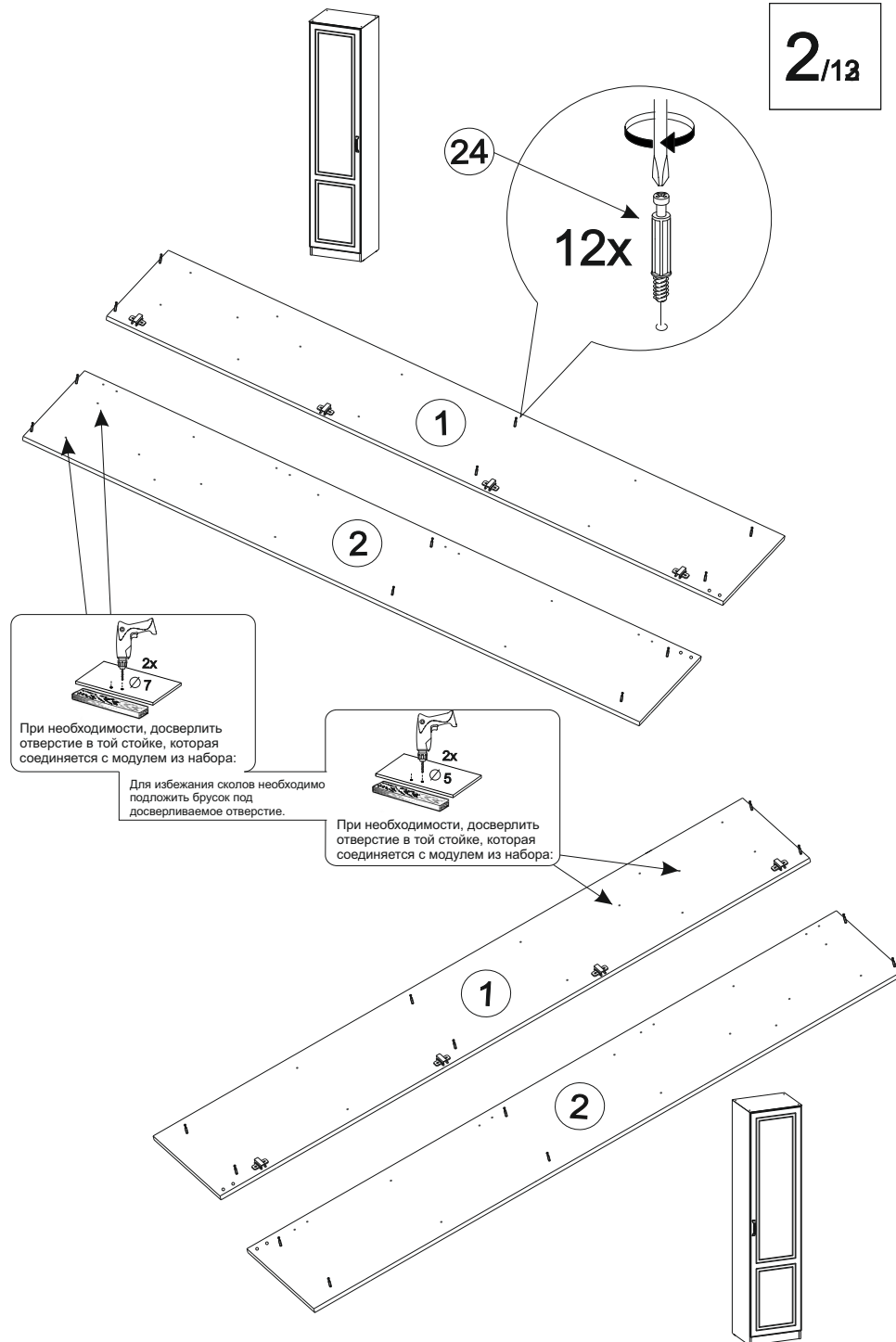


8/12

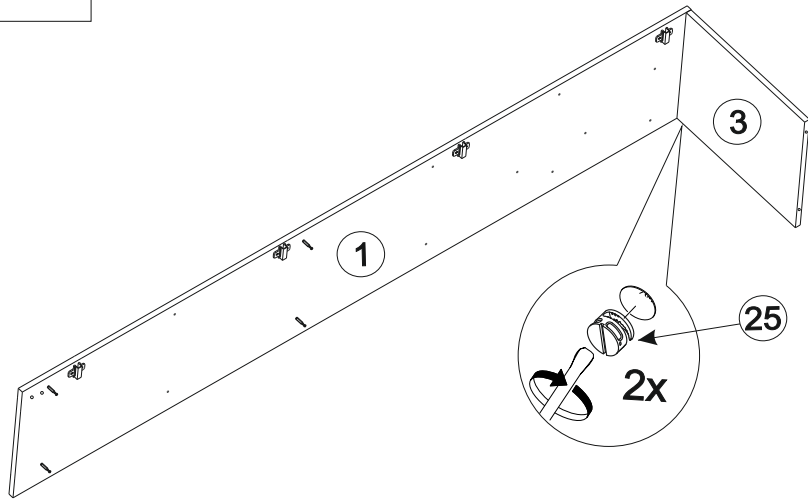


Обратите внимание!
 При установке задней стенки убедитесь,
 что диагонали шкафа равны.
 Установку производить только при
 совпадении диагоналей.

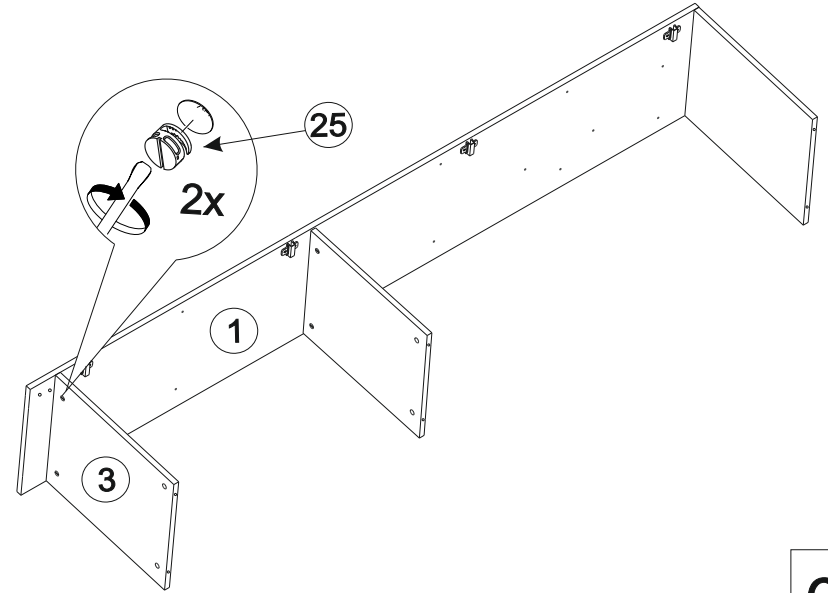
2/12



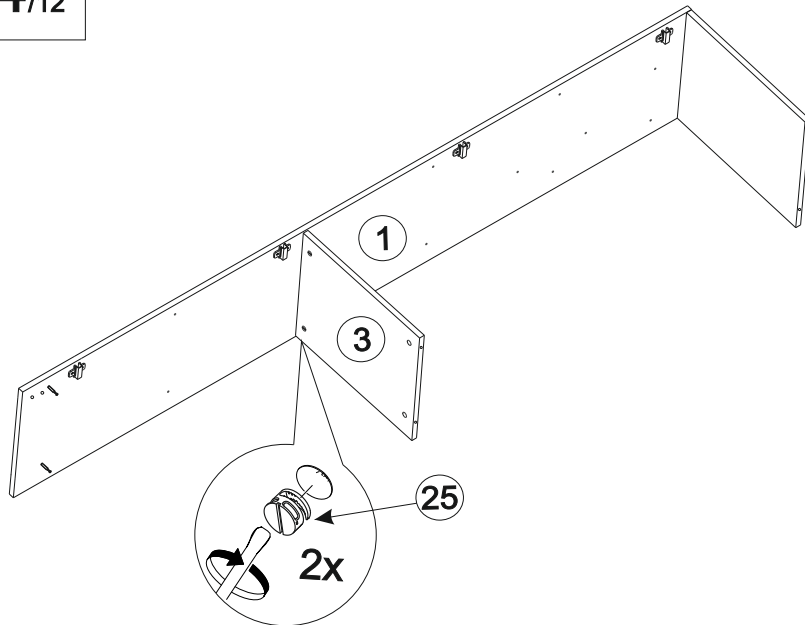
3/12



5/12



4/12



6/12

