

1. Использование мебельной продукции, выпущенной в обращение, должно осуществляться по назначению изделия мебели, указанному в маркировке, инструкции по сборке, с учетом допустимых предельных нагрузок, указанных изготовителем.
2. Мебельная продукция, поставляемая в разобранном виде, должна собираться в соответствии с приложенной изготовителем инструкцией по сборке, включающей комплектовочную ведомость и схему монтажа.
3. При эксплуатации мебельной продукции необходимо исключить попадание воды и иных жидкостей на элементы изделий мебели, соприкасающихся с полом.
4. При установке изделий мебели в непосредственной близости от нагревательных и отопительных приборов их поверхности во время эксплуатации должны быть защищены от нагрева. Температура нагрева элементов мебели не должна превышать +40°C.
5. **ВНИМАНИЕ!** Предприятие-изготовитель не несет ответственности за дефекты, возникшие в результате нарушения покупателем правил эксплуатации и ухода за мебелью.
6. Изделия мебели должны храниться в крытых помещениях при температуре не менее +2 градуса и относительной влажности воздуха от 45-70%.
7. Предприятие - изготовитель оставляет за собой право на замену фурнитуры на аналогичную!

Рекламация на изделие принимается:

- При наличии документов подтверждающих факт купли-продажи (кассовый чек).
 - При отсутствии внешних механических повреждений, полученных по вине покупателя.
- Срок ремонта соответствует сроку, определенному в Законе о защите прав потребителя, либо соглашением сторон.
- В случае механических повреждений, полученных по вине покупателя, производится платное обслуживание (за счет покупателя).
- При несоблюдении этих правил гарантийный ремонт не производится.

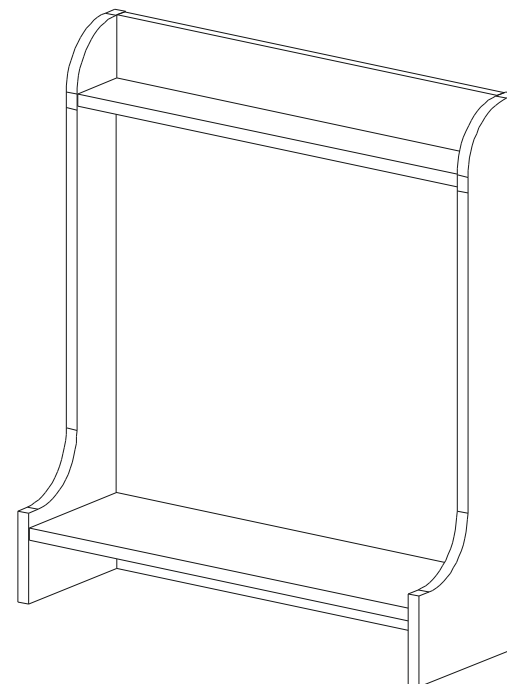
169.



Регистрационный номер декларации
о соответствии: ЕАЭС N RU Д-РУ.АБ79.В01417/19

ТР ТС 025-2012
ГОСТ 16371-2014

Полка 10.118 (с зеркалом) Ливерпуль шир/глуб/выс (мм): 600 x 200 x 700

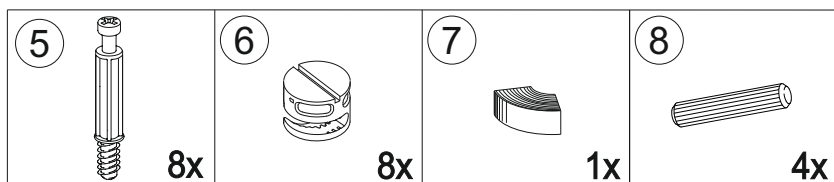


Сборку рекомендуется производить с помощью специалиста, так как неправильная сборка может привести к нежелательным последствиям. Инструкция даст вам необходимые рекомендации по сборке, порядка которых просим вас придерживаться. Перед сборкой внимательно ознакомьтесь с инструкцией, проверьте комплектность фурнитуры и разберите ее по назначению.



Комплектовочная ведомость

№	Наименование	Длина	Ширина	Кол-во	Материал
1	Стенка вертикальная	700	568	1	ЛДСП 16
2	Стенка вертикальная левая	700	200	1	ЛДСП 16
3	Стенка вертикальная правая	700	200	1	ЛДСП 16
4	Стенка горизонтальная	568	180	1	ЛДСП 16
5	Стенка горизонтальная	568	80	1	ЛДСП 16
6	Зеркало	565	505	1	

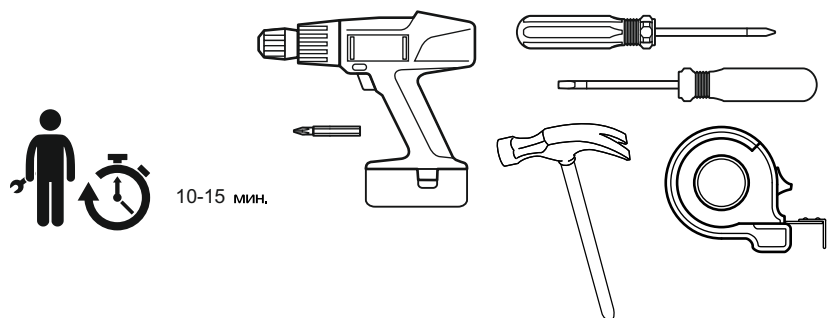


⑤ -Шток эксцентрика

⑥ -Эксцентр. стяжка 15/15 пл

⑦ -Скотч двусторонний

⑧ -Шкант пластмассовый 8*30



10-15 мин.

6/6

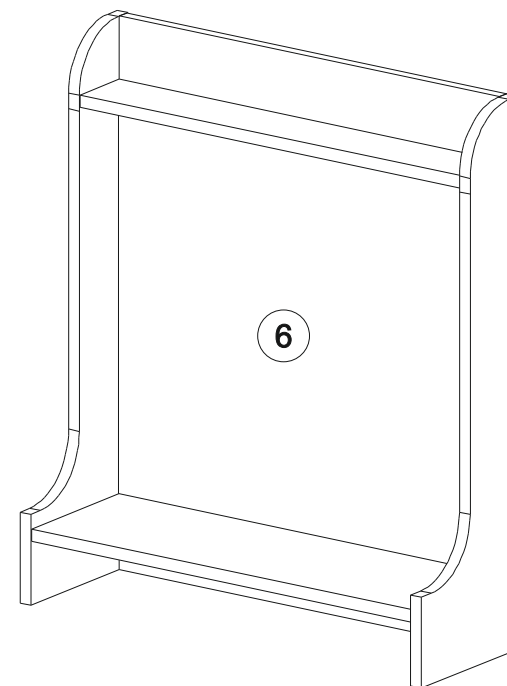
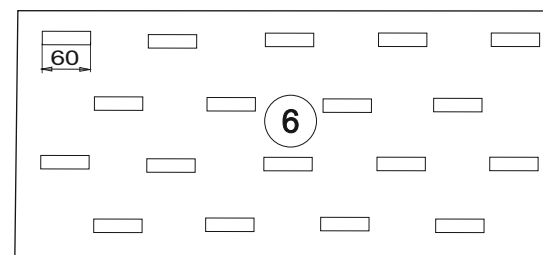
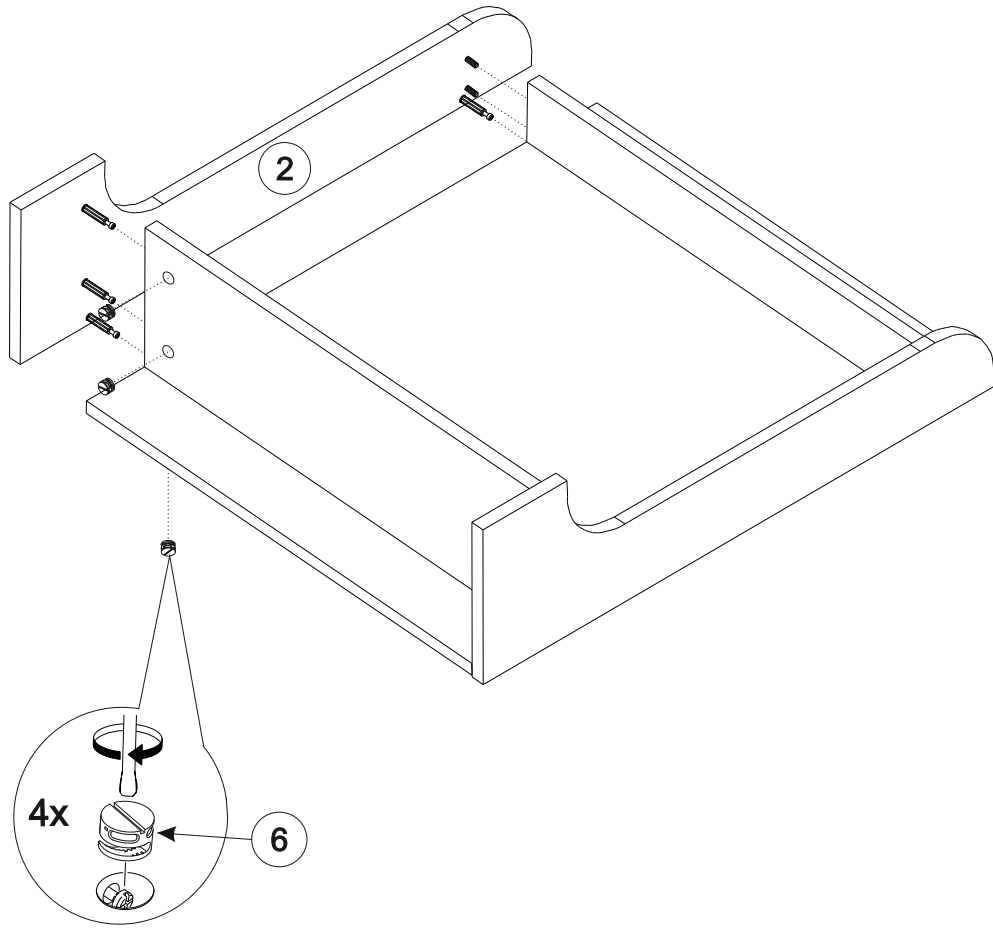


Схема наклейки
2-х стороннего скотча и крепления зеркала

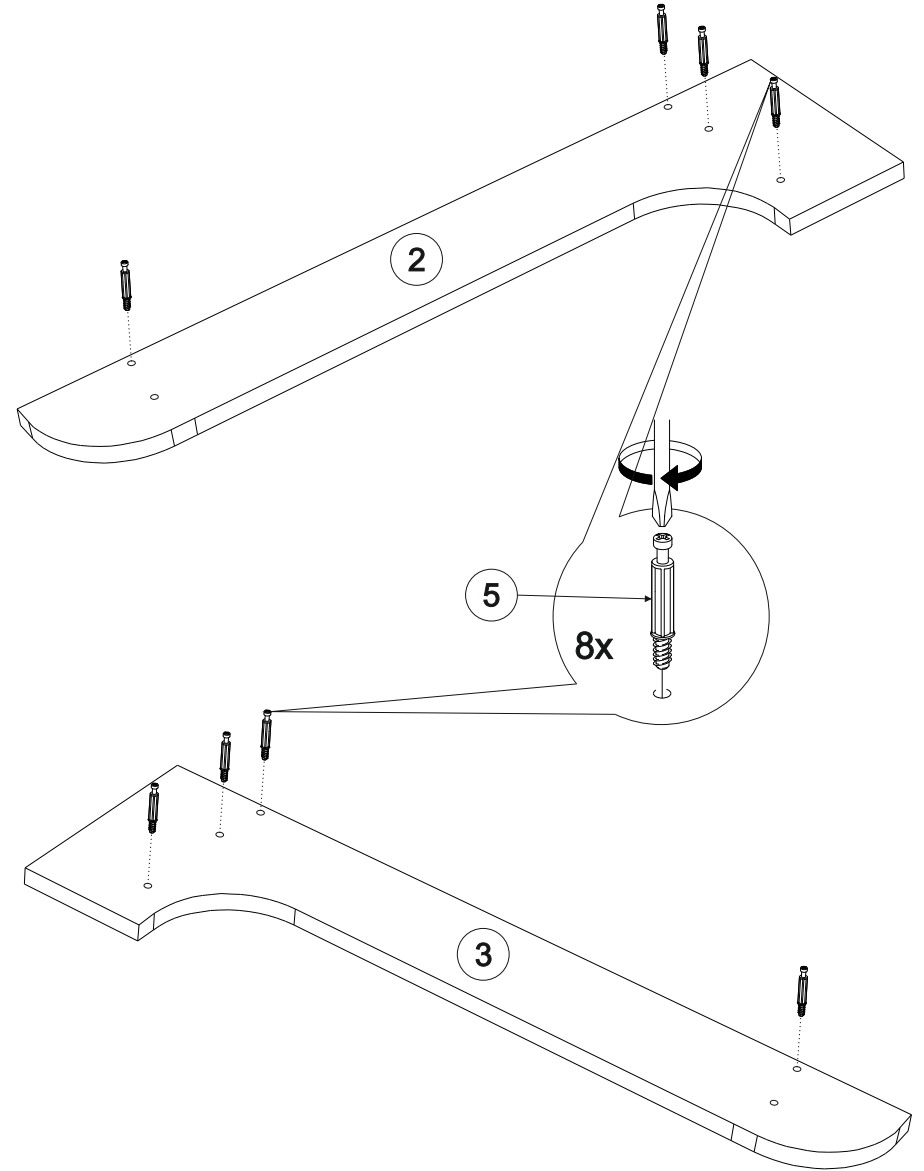


Обезжирить обратную сторону зеркала и ЛДСП, на которую крепится стекло (спирт, ацетон). Отступить от краев стекла по 20мм, наклеить 2-х сторонний скотч клеевой стороной на обратную сторону зеркала по указанной схеме, снять защитную пленку со скотча на зеркале, плотно прижать зеркало к поверхности (см.рисунок)

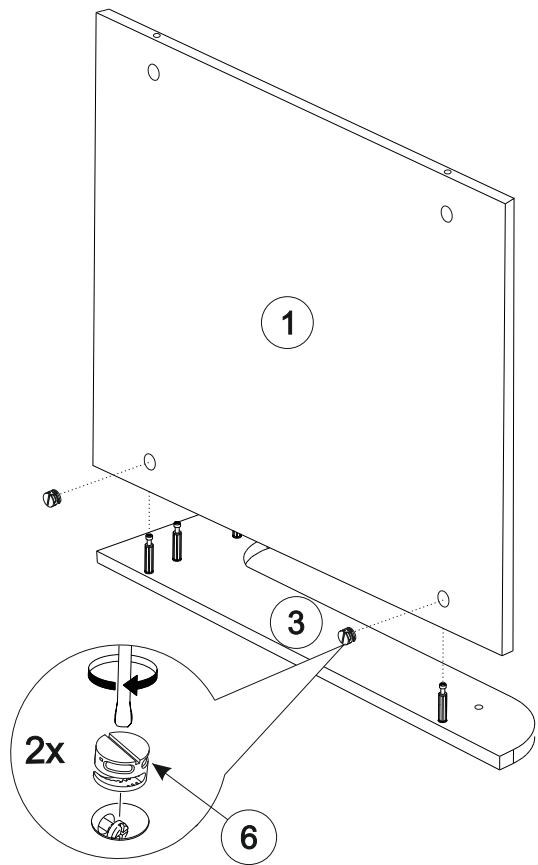
5/6



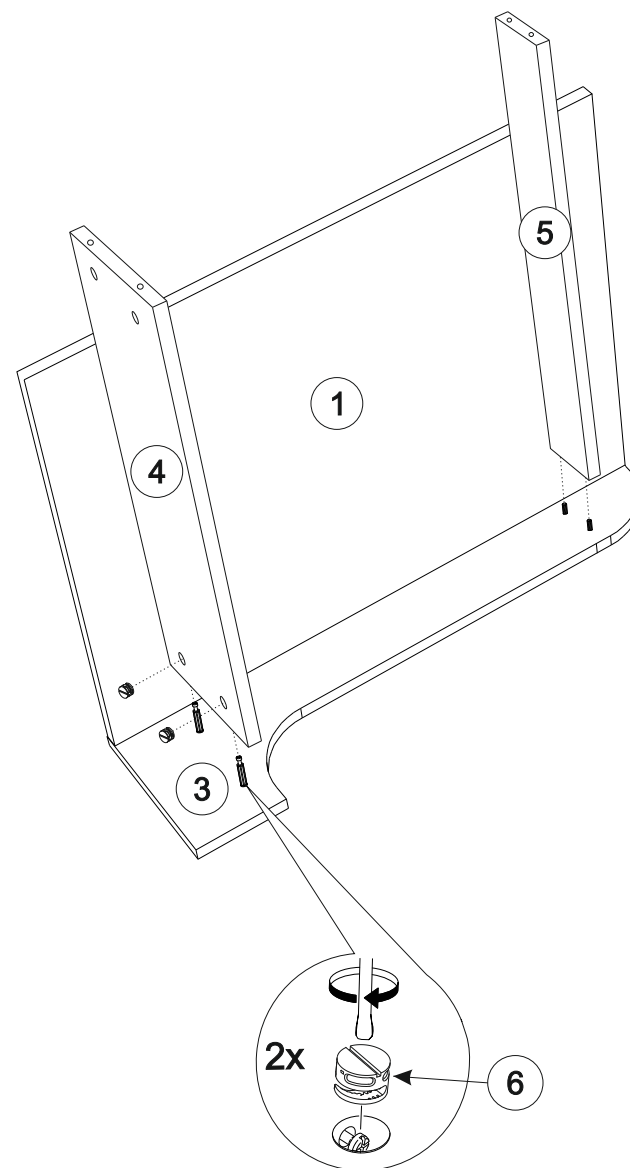
1/6



2/6



4/6



3/6

