

1. Использование мебельной продукции, выпущенной в обращение, должно осуществляться по назначению изделия мебели, указанному в маркировке, инструкции по сборке, с учетом допустимых предельных нагрузок, указанных изготовителем.
2. Мебельная продукция, поставляемая в разобранном виде, должна собираться в соответствии с приложенной изготовителем инструкцией по сборке, включающей комплектовочную ведомость и схему монтажа.
3. При эксплуатации мебельной продукции необходимо исключить попадание воды и иных жидкостей на элементы изделий мебели, соприкасающихся с полом.
4. При установке изделий мебели в непосредственной близости от нагревательных и отопительных приборов их поверхности во время эксплуатации должны быть защищены от нагрева. Температура нагрева элементов мебели не должна превышать +40°C.
5. **ВНИМАНИЕ!** Предприятие-изготовитель не несет ответственности за дефекты, возникшие в результате нарушения покупателем правил эксплуатации и ухода за мебелью.
6. Изделия мебели должны храниться в крытых помещениях при температуре не менее +2 градуса и относительной влажности воздуха от 45-70%.
7. Предприятие - изготовитель оставляет за собой право на замену фурнитуры на аналогичную!

Рекламация на изделие принимается:

- При наличии документов подтверждающих факт купли-продажи (кассовый чек).
 - При отсутствии внешних механических повреждений, полученных по вине покупателя.
- Срок ремонта соответствует сроку, определенному в Законе о защите прав потребителя, либо соглашением сторон.
- В случае механических повреждений, полученных по вине покупателя, производится платное обслуживание (за счет покупателя).
- При несоблюдении этих правил гарантийный ремонт не производится.

ВНИМАНИЕ

Опрокидывание мебели может привести к серьёзным или смертельным телесным повреждениям. Для предотвращения опрокидывания мебель должна быть постоянно прикреплена к стене. Крепёжные средства для крепления к стене не прилагаются, для разных материалов стен требуются различные крепления. Используйте крепёжные средства, подходящие для материала стен в Вашем доме. Если вы не уверены, какой тип креплений подходит к данному материалу, обратитесь в специализированный магазин.

169.RU

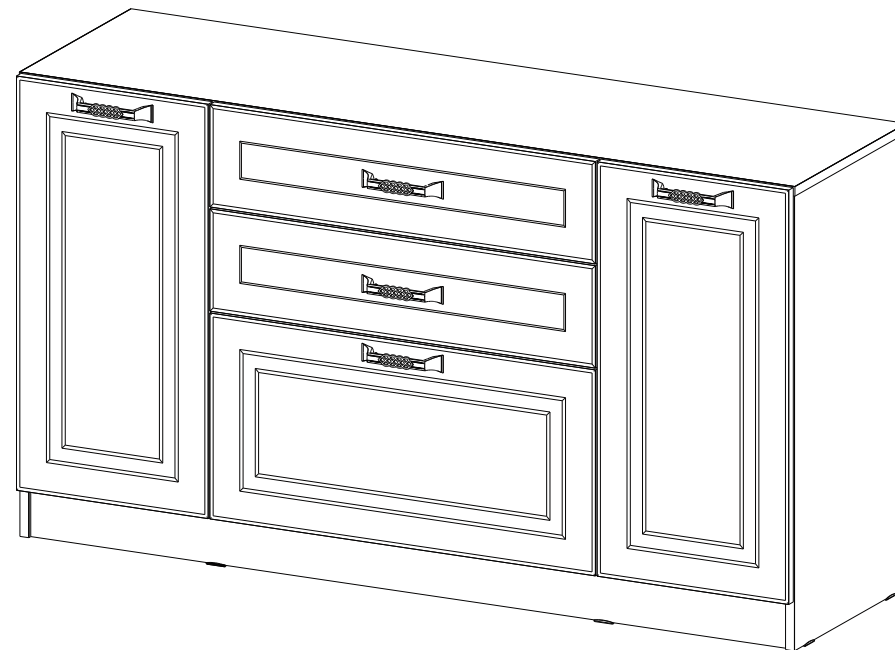


Регистрационный номер декларации
о соответствии: ЕАЭС N RU Д-РУ.АБ79.В.01263/19

ТР ТС 025-2012
ГОСТ 16371-2014

Комод Ливерпуль

шир/глуб/выс (мм): 1400 x 413 x 783

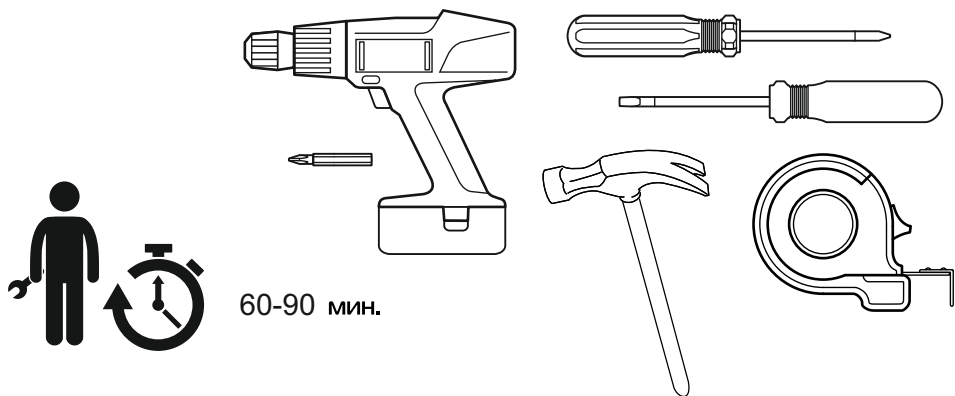


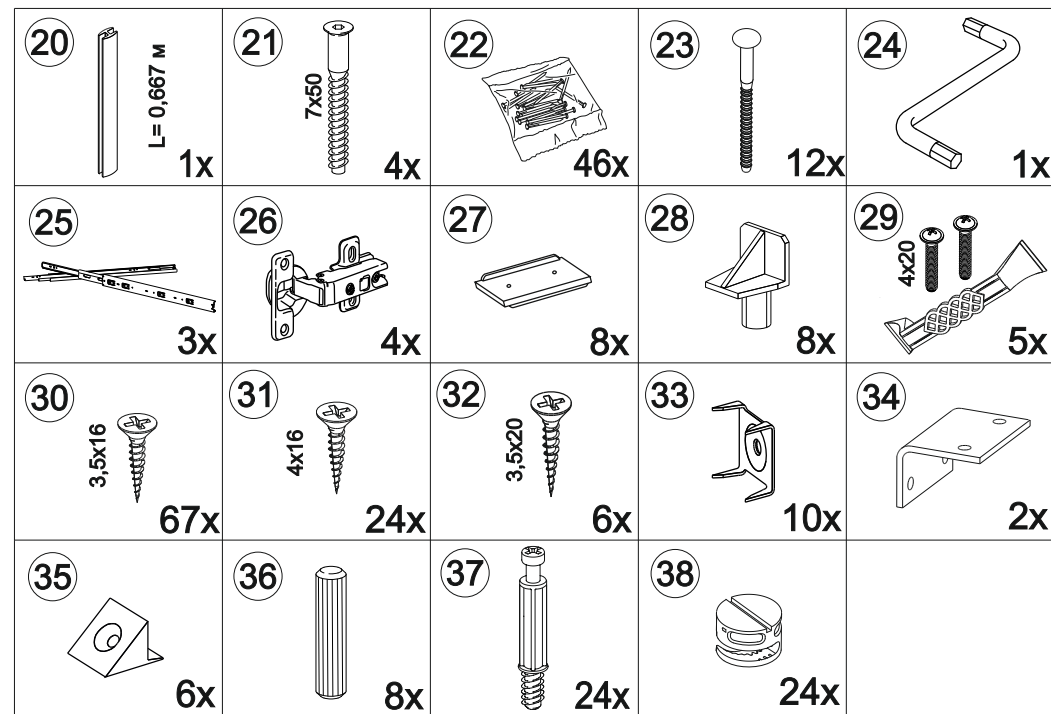
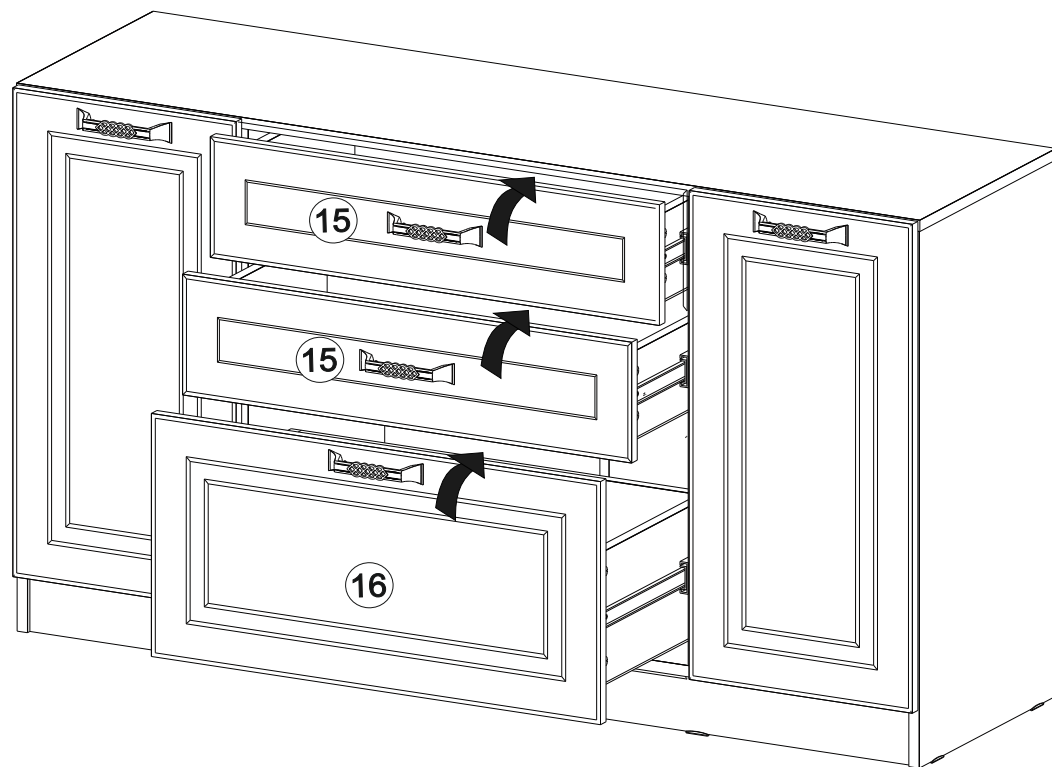
Сборку рекомендуется производить с помощью специалиста, так как неправильная сборка может привести к нежелательным последствиям. Инструкция даст вам необходимые рекомендации по сборке, порядка которых просим вас придерживаться. Перед сборкой внимательно ознакомьтесь с инструкцией, проверьте комплектность фурнитуры и разберите ее по назначению.



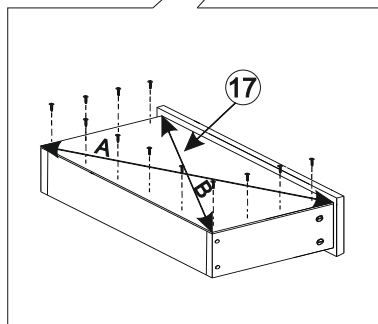
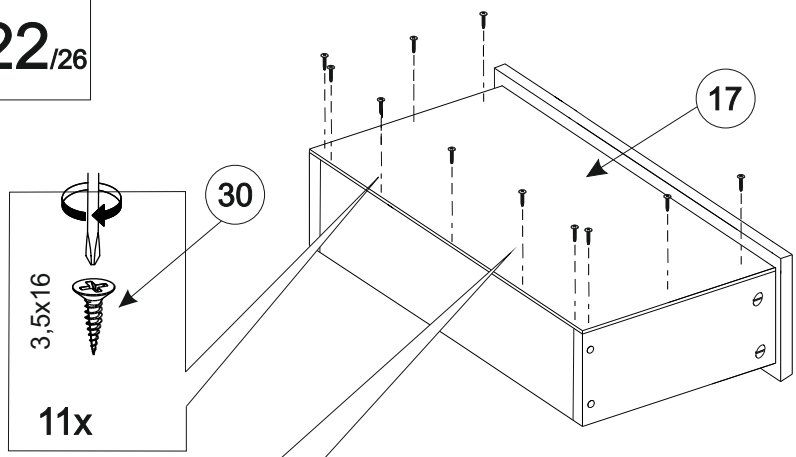
Комплектовочная ведомость

№	Наименование	Длина	Ширина	Кол-во	Материал
1	Стойка	764	394	1	ЛДСП 16
2	Стойка	764	394	1	ЛДСП 16
3	Стойка	668	394	2	ЛДСП 16
4	Крышка	1400	394	1	ЛДСП 16
5	Дно	1366	394	1	ЛДСП 16
6	Полка съёмная	324	390	2	ЛДСП 16
7	Цоколь	1366	80	2	ЛДСП 16
8,9	Боковина ящика	350	124	4	ЛДСП 16
10	Стенка задняя ящика	624	124	2	ЛДСП 16
11,12	Боковина ящика	350	188	2	ЛДСП 16
13	Стенка задняя ящика	624	188	1	ЛДСП 16
14	Фасад	696	346	2	МДФ 16
15	Фасад ящика	696	172	2	МДФ 16
16	Фасад ящика	696	346	1	МДФ 16
17	Дно ящика	354	653	3	ДВПО
18	Стенка задняя	696	348	2	ДВПО
19	Стенка задняя	696	348	2	ДВП





- 20 - Профиль соединительный 0,667 м
- 21 - Винт-конфирмат 7x50
- 22 - Гвоздь 1,6x25
- 23 - Дюбель-гвоздь 6x50
- 24 - Ключ шестигранник №4
- 25 - Направляющие шариковые
- 26 - Петля накладная
- 27 - Подпятник (наконечник)
- 28 - Полкодержатель
- 29 - Ручка / винт 4x20
- 30 - Саморез 3,5x16
- 31 - Саморез 4,0x16
- 32 - Саморез 3,5x20
- 33 - Скрепка «Крабик»
- 34 - Уголок 111/16
- 35 - Фиксатор задней стенки
- 36 - Шкант пластмассовый 8x30
- 37 - Шток эксцентрика
- 38 - Эксцентриковая стяжка

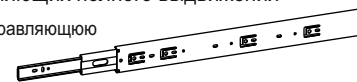


Обратите внимание!
При установке задней стенки
проверить диагонали каркаса ящика.
Установку производить только при
совпадении диагоналей.



Порядок монтажа шариковых направляющих полного выдвижения

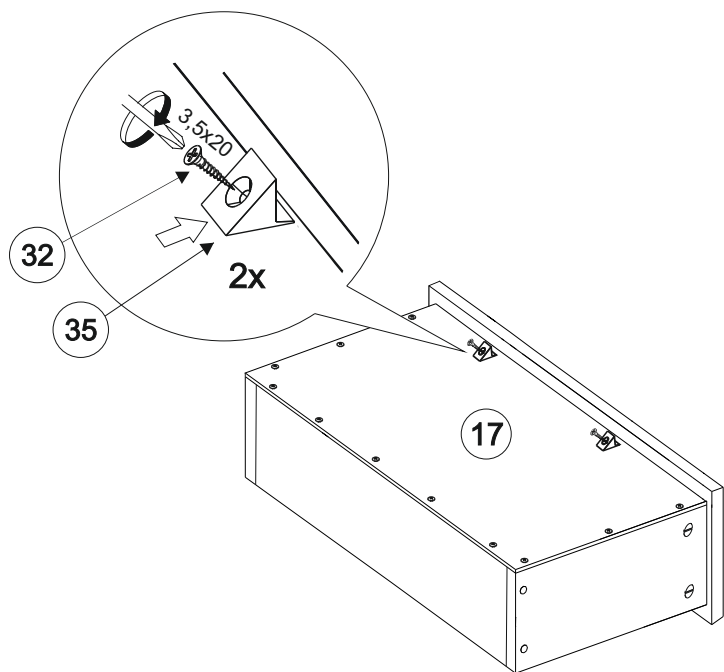
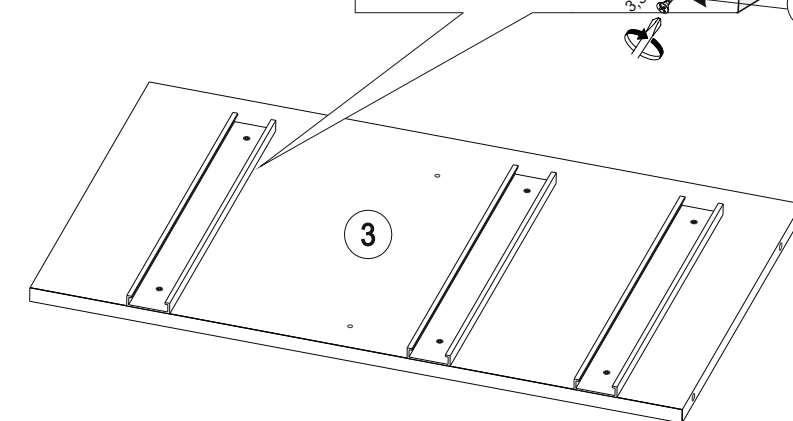
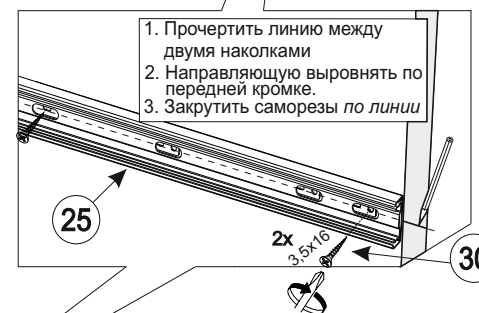
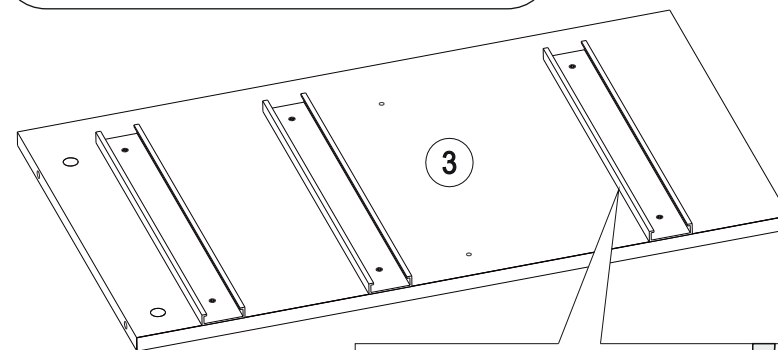
1. Выдвиньте направляющую
на полную длину.

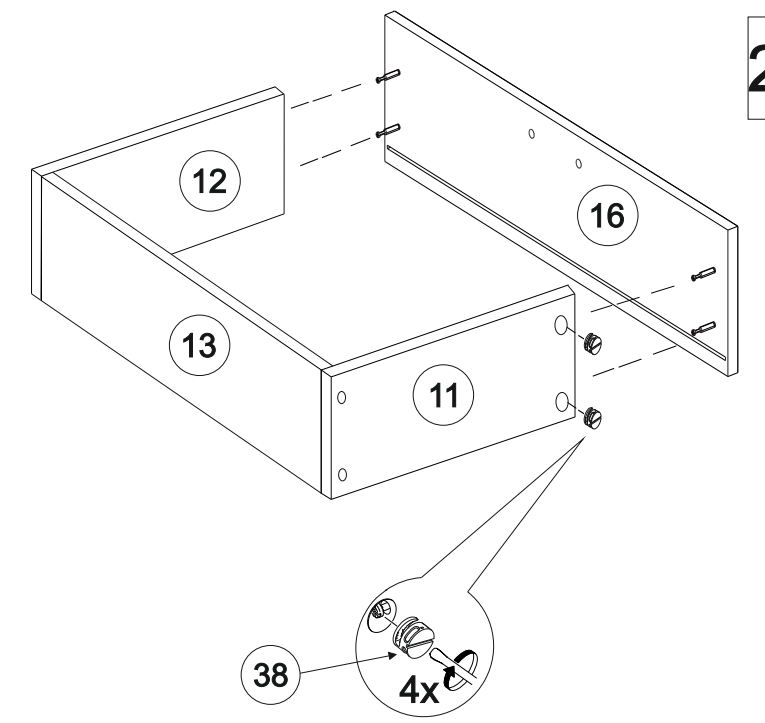
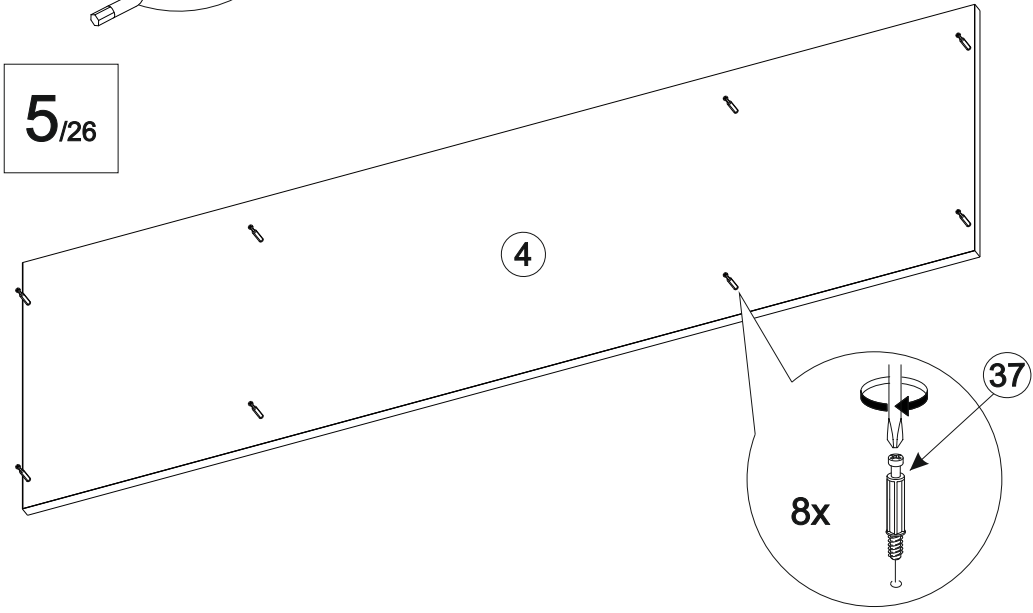
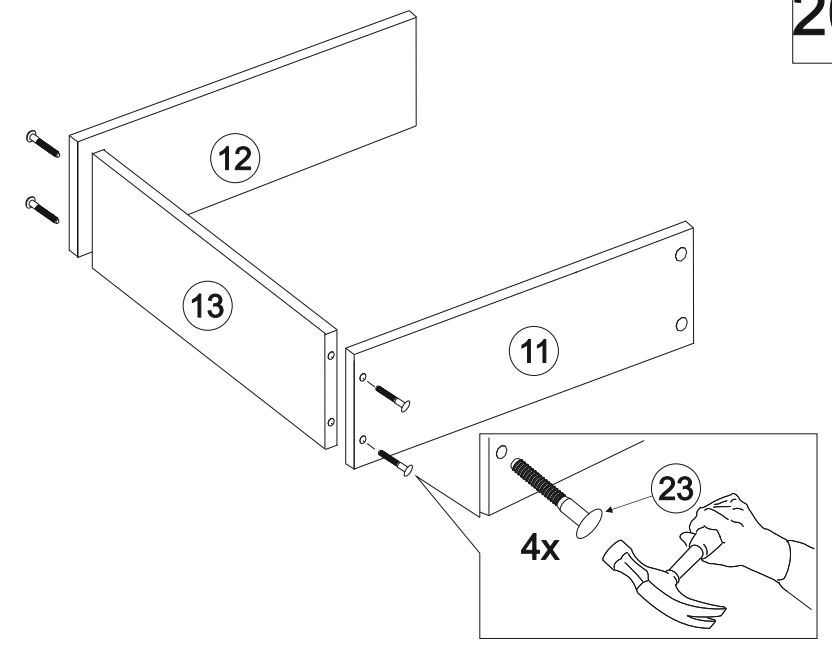
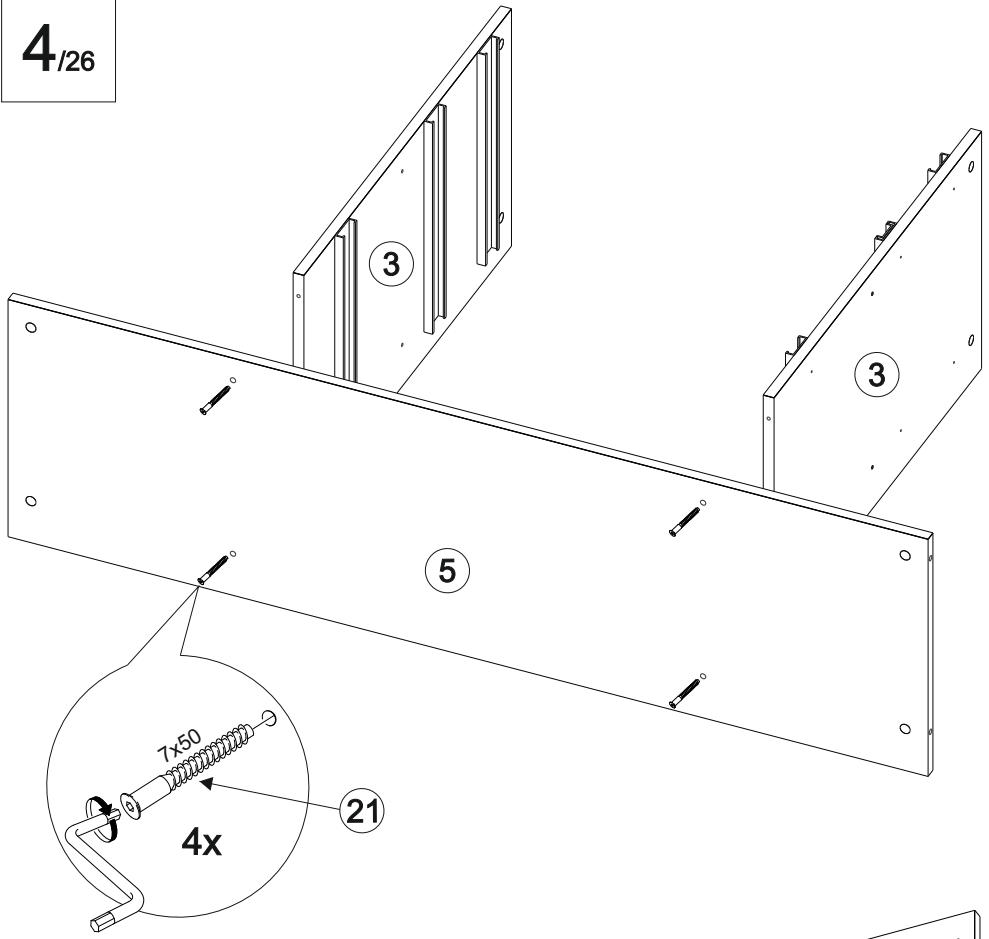


2. Отодвиньте фиксирующий рычаг
с внутренней стороны
направляющей.

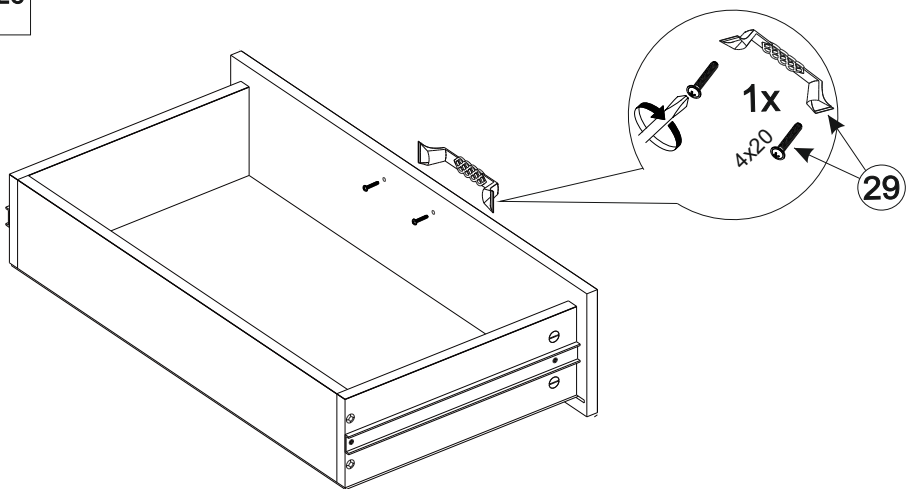


3. Отделите ответную часть
направляющей от основной.

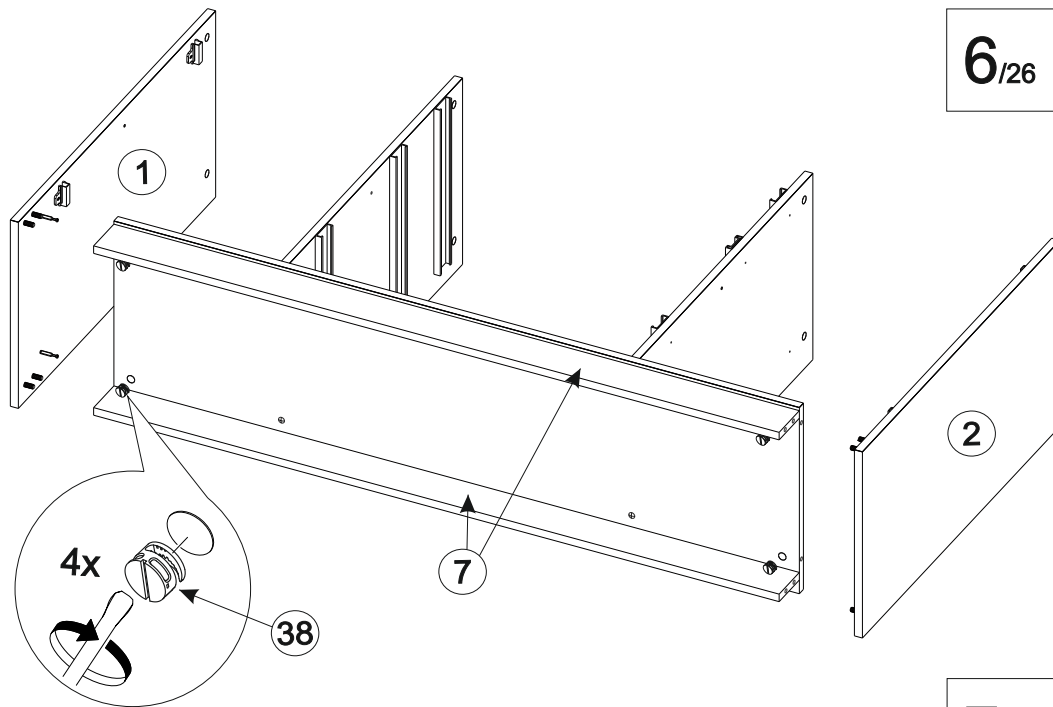




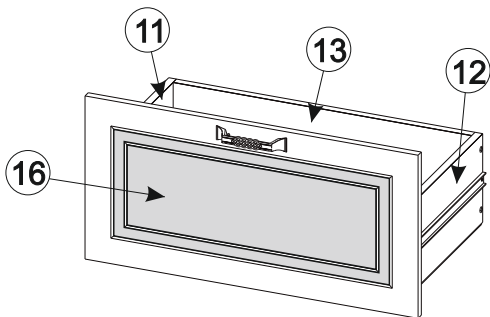
18/26



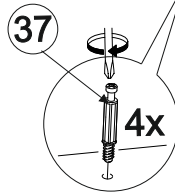
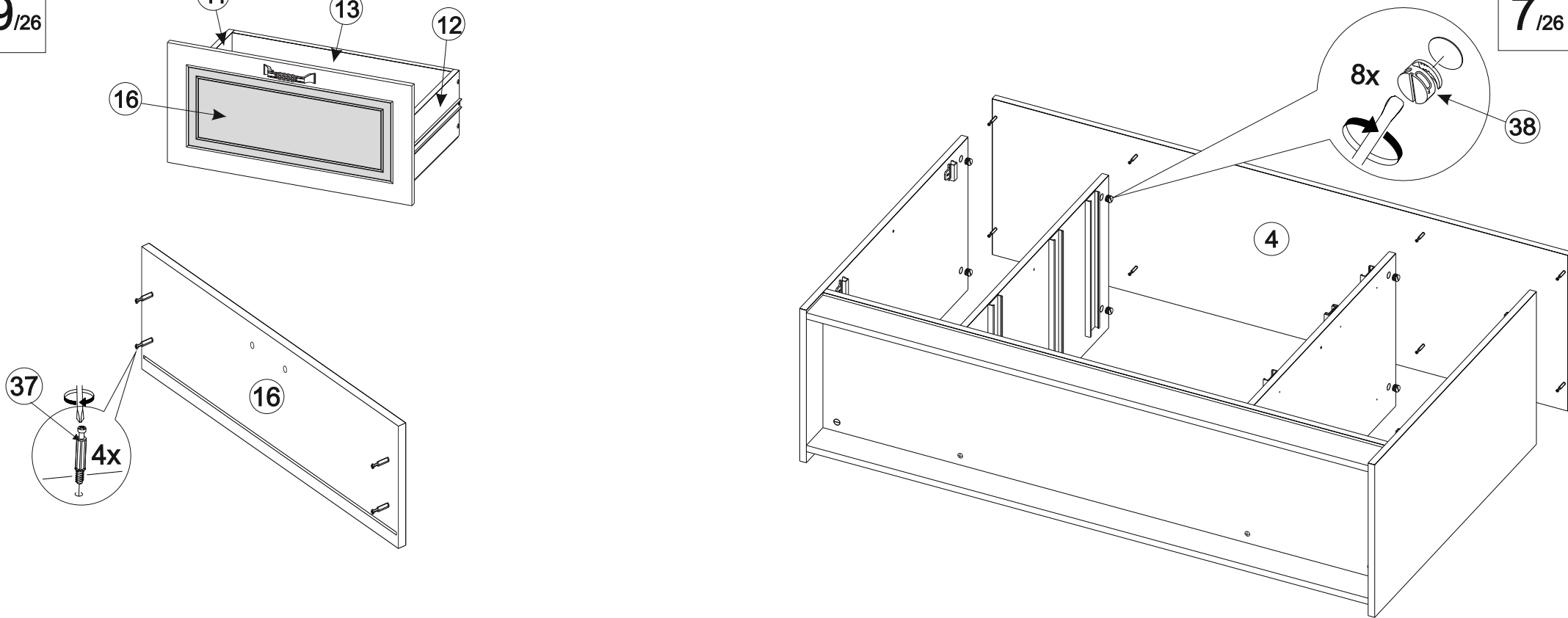
6/26



19/26

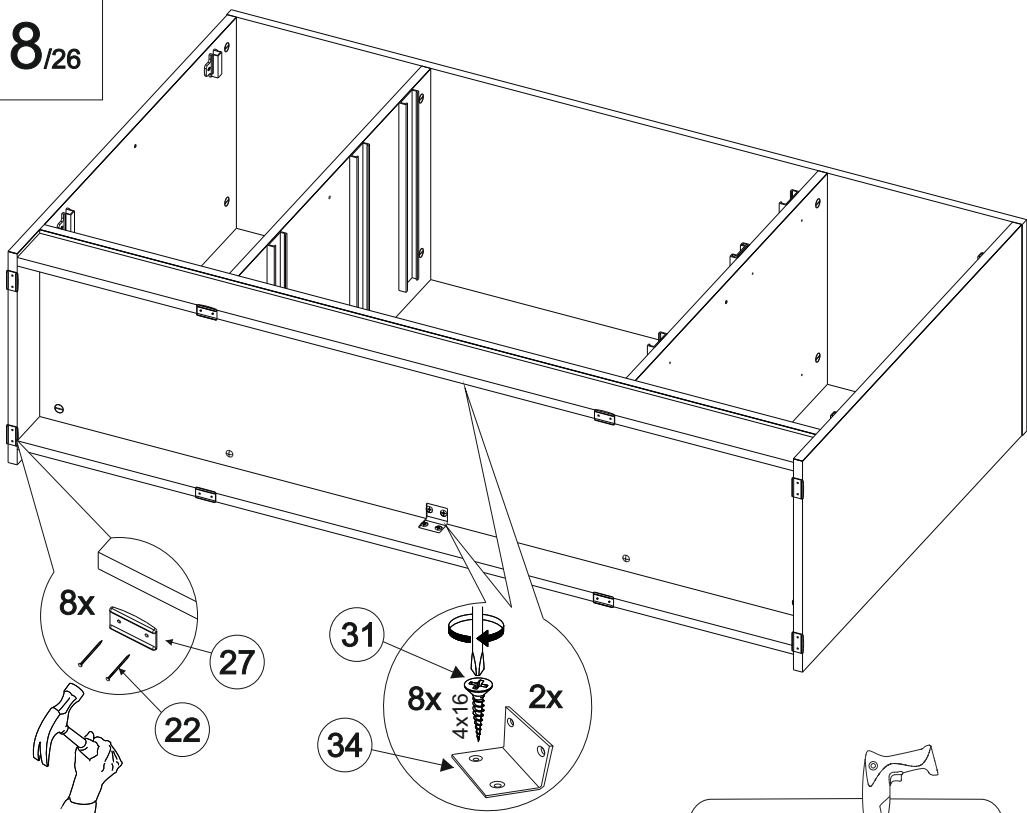


7/26

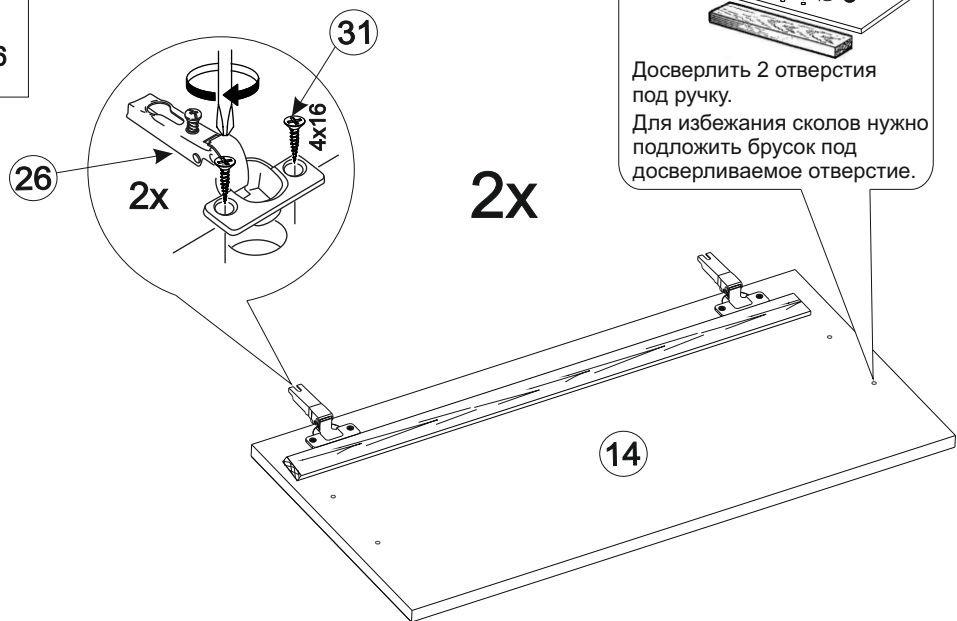


16

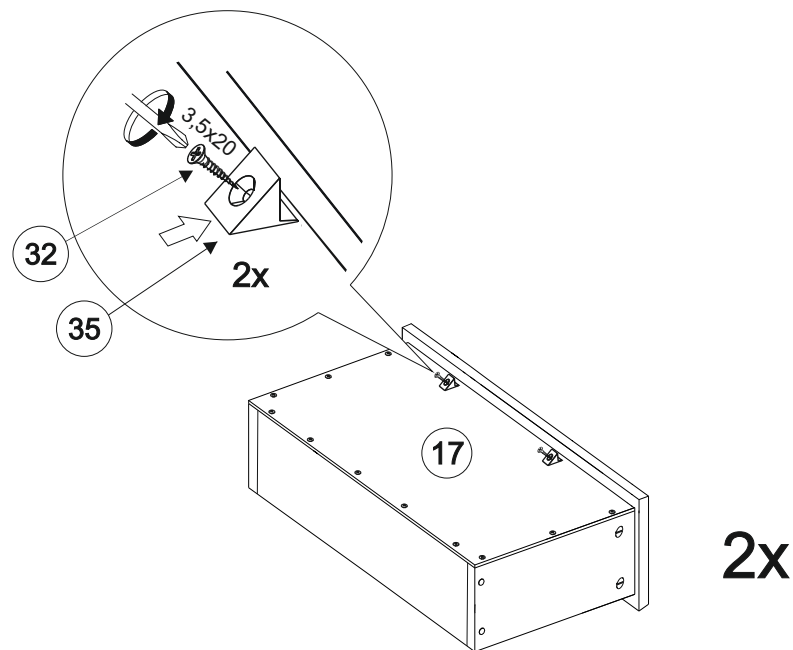
8/26



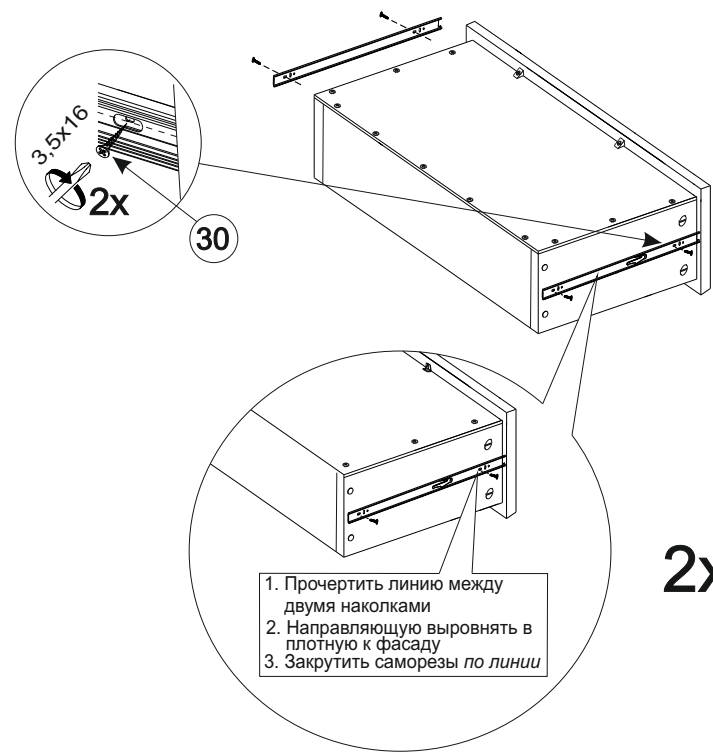
9/26



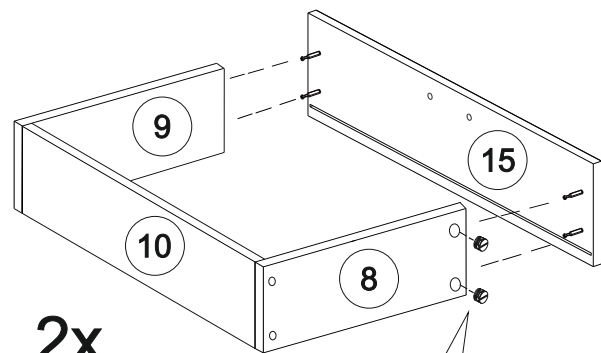
16/26



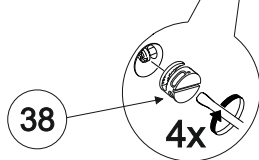
17/26



14/26

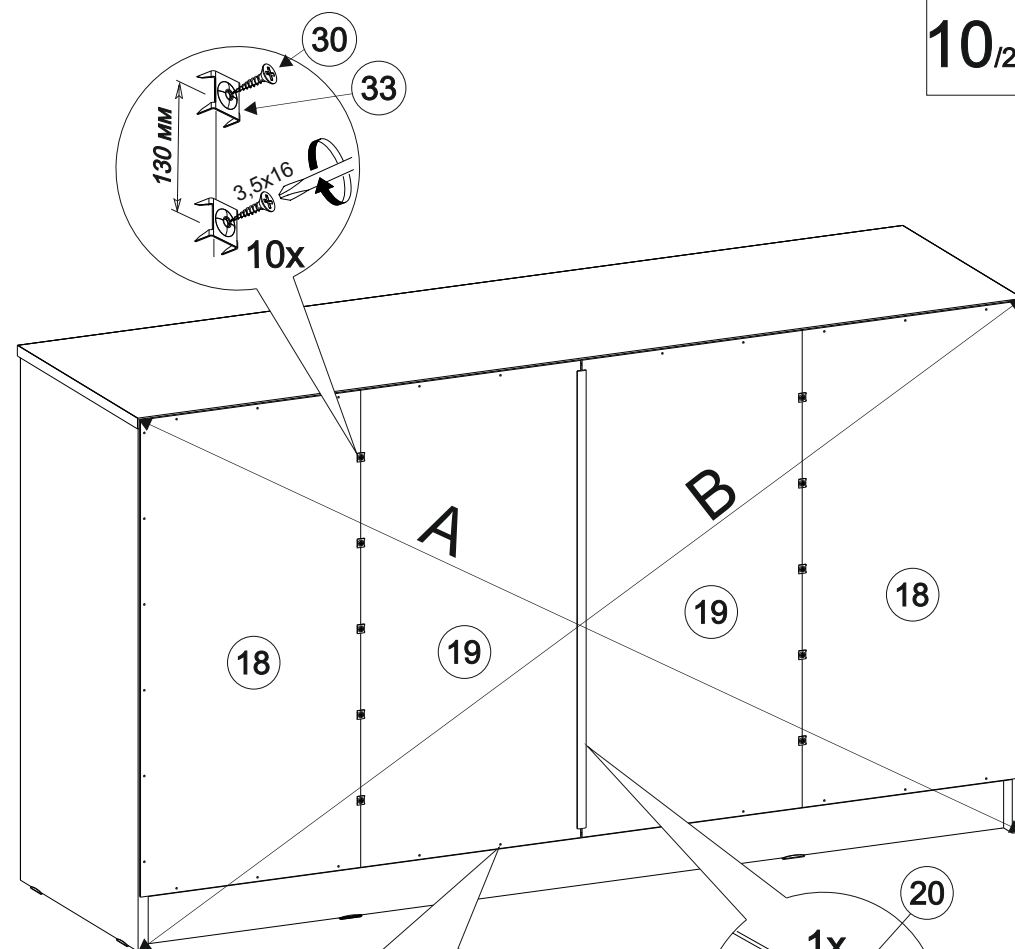


2x



4x

10/26



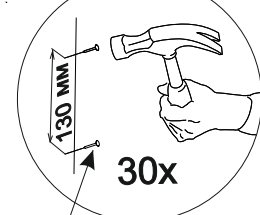
18

19

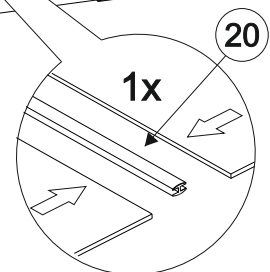
19

18

22



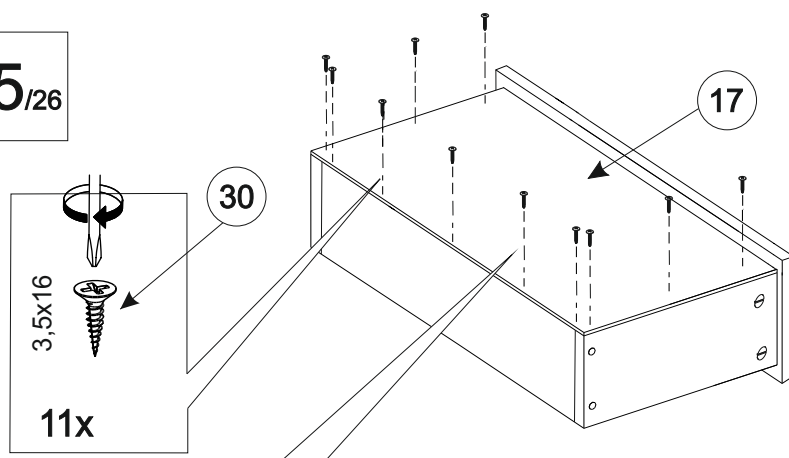
30x



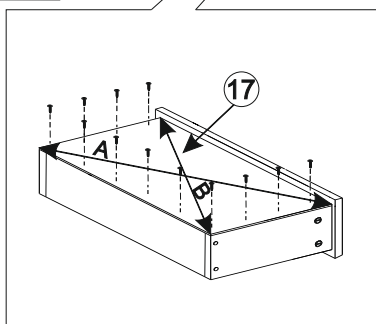
1x

20

15/26



2x



Обратите внимание!
При установке задней стенки
проверить диагонали каркаса ящика.
Установку производить только при
совпадении диагоналей.

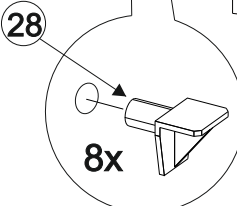
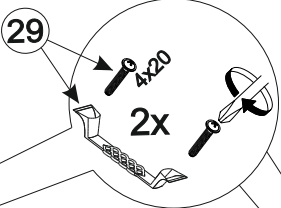
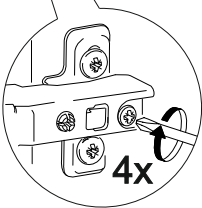
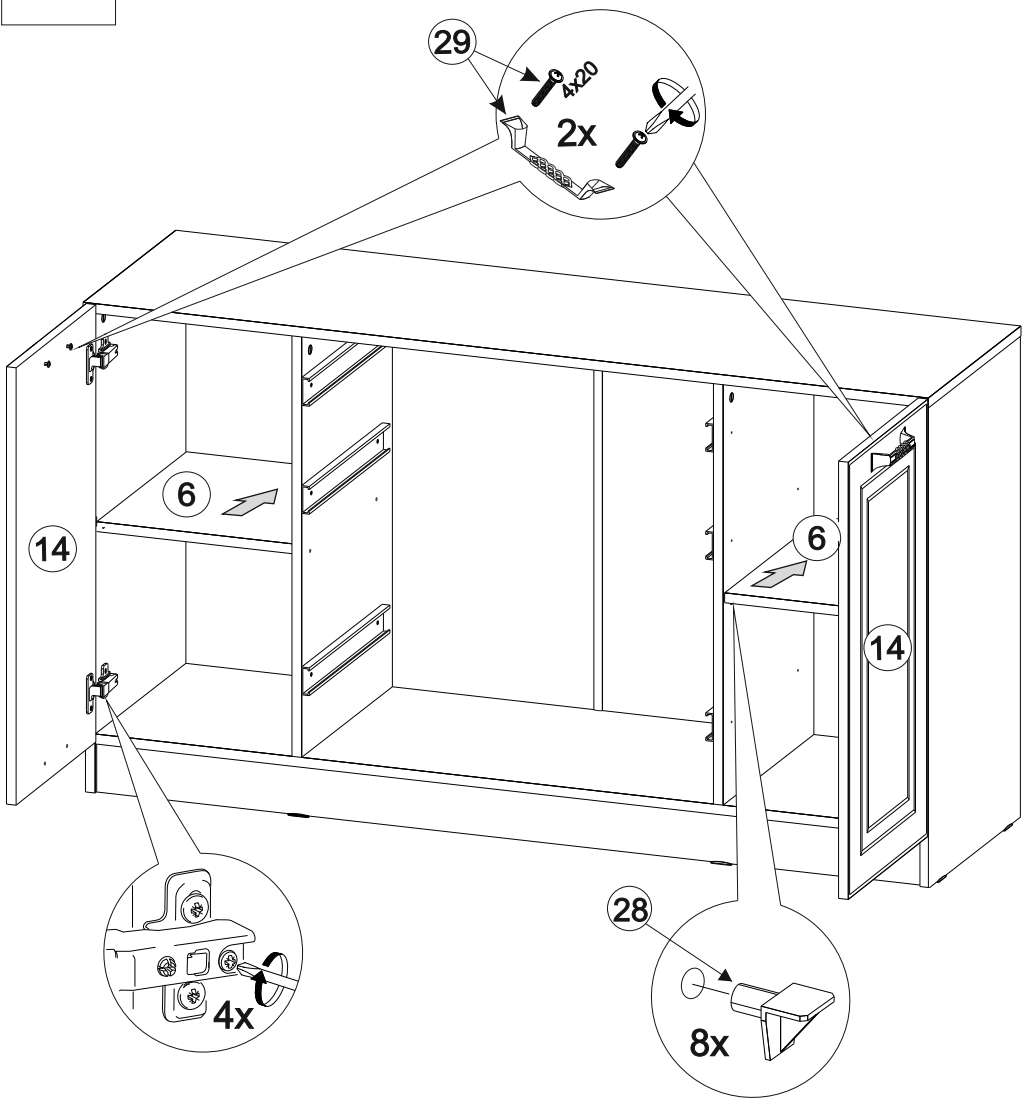


A=B

Обратите внимание!
При установке задней стенки убедитесь
в том, что размеры диагоналей изделия равны.
Установку производить только при
совпадении диагоналей.



A=B



РЕГУЛИРОВКА ДВЕРНЫХ ПЕТЕЛЬ:

- отрегулируйте винтом 1 наклон створки двери относительно вертикали корпуса (напр. X)
- ослабьте винт 2, отрегулируйте зазор между створкой двери и корпусом (напр. Y), затем затяните винт 2
- ослабьте винты 3, отрегулируйте створку двери по высоте (напр. Z), затем затяните винты 3

