

1. Использование мебельной продукции, выпущенной в обращение, должно осуществляться по назначению изделия мебели, указанному в маркировке, инструкции по сборке, с учетом допустимых предельных нагрузок, указанных изготовителем.
2. Мебельная продукция, поставляемая в разобранном виде, должна собираться в соответствии с приложенной изготовителем инструкцией по сборке, включающей комплектовочную ведомость и схему монтажа.
3. При эксплуатации мебельной продукции необходимо исключить попадание воды и иных жидкостей на элементы изделий мебели, соприкасающихся с полом.
4. При установке изделий мебели в непосредственной близости от нагревательных и отопительных приборов их поверхности во время эксплуатации должны быть защищены от нагрева. Температура нагрева элементов мебели не должна превышать +40°C.
5. **ВНИМАНИЕ!** Предприятие-изготовитель не несет ответственности за дефекты, возникшие в результате нарушения покупателем правил эксплуатации и ухода за мебелью.
6. Изделия мебели должны храниться в закрытых помещениях при температуре не менее +2 градуса и относительной влажности воздуха от 45-70%.
7. Предприятие - изготовитель оставляет за собой право на замену фурнитуры на аналогичную!

**Рекламация на изделие принимается:**

- При наличии документов подтверждающих факт купли-продажи (кассовый чек).
  - При отсутствии внешних механических повреждений, полученных по вине покупателя.
- Срок ремонта соответствует сроку, определенному в Законе о защите прав потребителя, либо соглашением сторон.
- В случае механических повреждений, полученных по вине покупателя, производится платное обслуживание (за счет покупателя).
- При несоблюдении этих правил гарантийный ремонт не производится.

# 169.

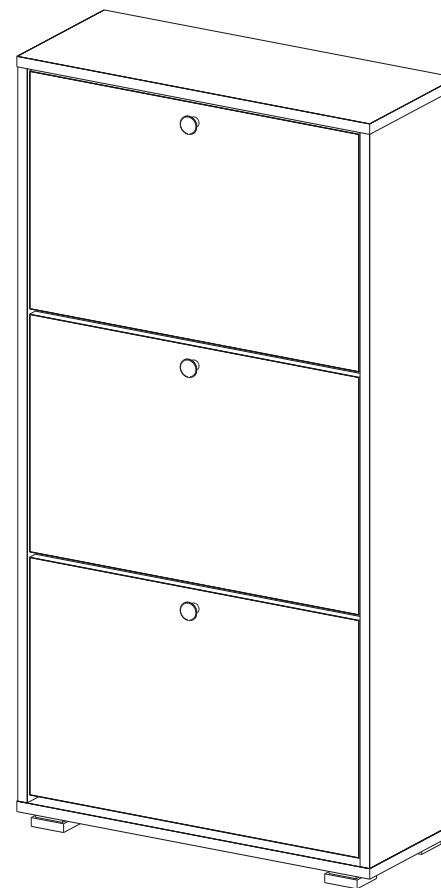


Регистрационный номер декларации  
о соответствии: ЕАЭС N RU Д-РУ.АБ79.В.01417/19

ТР ТС 025-2012  
ГОСТ 16371-2014

## Тумба 10.83 Лайт

шир/глуб/выс (мм): 600 x 250 x 1182

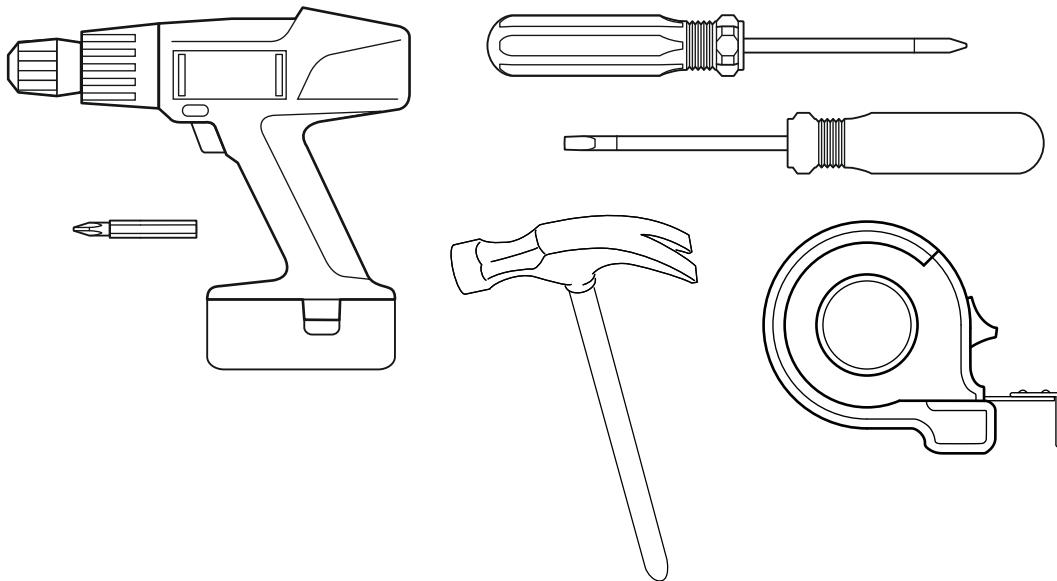
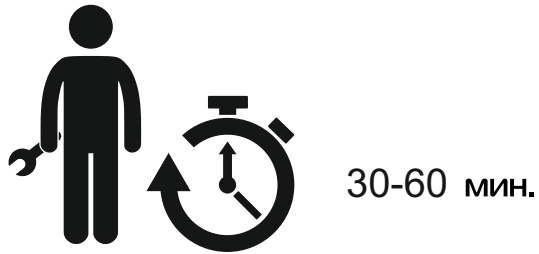


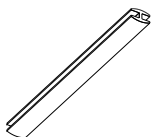

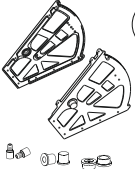
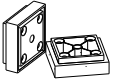
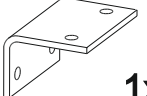
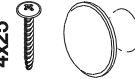





Сборку рекомендуется производить с помощью специалиста, так как неправильная сборка может привести к нежелательным последствиям. Инструкция даст вам необходимые рекомендации по сборке, порядка которых просим вас придерживаться. Перед сборкой внимательно ознакомьтесь с инструкцией, проверьте комплектность фурнитуры и разберите ее по назначению.



## Комплектовочная ведомость

№	Наименование	Длина	Ширина	Кол-во	Материал
1	Стойка	1130	246	1	ЛДСП 16
2	Стойка	1130	246	1	ЛДСП 16
3	Крышка	600	247	2	ЛДСП 16
4	Планка	566	124	1	ЛДСП 16
5	Фасад	560	366	3	ЛДСП 16
6	Стенка	549	135	6	ЛДСП 10
7	Стенка	549	85	3	ЛДСП 10
8	Стенка задняя	1158	296	2	ДВПО



 <p>10 1x</p>	 <p>11 28x</p>	 <p>12 3x</p>	 <p>13 4x</p>	 <p>14 1x</p>
 <p>15 3x</p>	 <p>16 8x</p>	 <p>17 38x</p>	 <p>18 2x</p>	 <p>19 12x</p>
 <p>20 12x</p>				

⑩ - Профиль соединительный 1129 мм.

⑪ - Гвоздь 1.6x25 строительный

⑫ - Обувница комплект

⑬ - Опора 55x55

⑭ - Уголок 111/6

⑮ - Ручка/винт 4x25

⑯ - Саморез 3,5x30

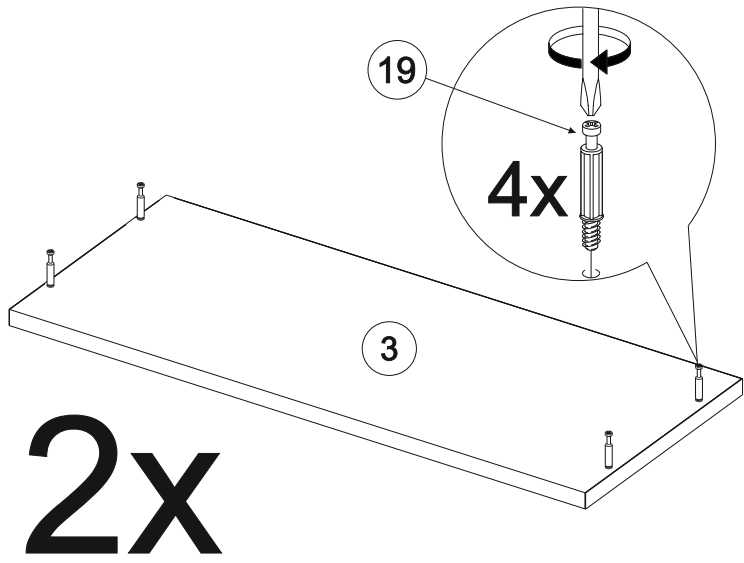
⑰ - Саморез 3,5x16

⑱ - Стяжка межсекционная 5x27

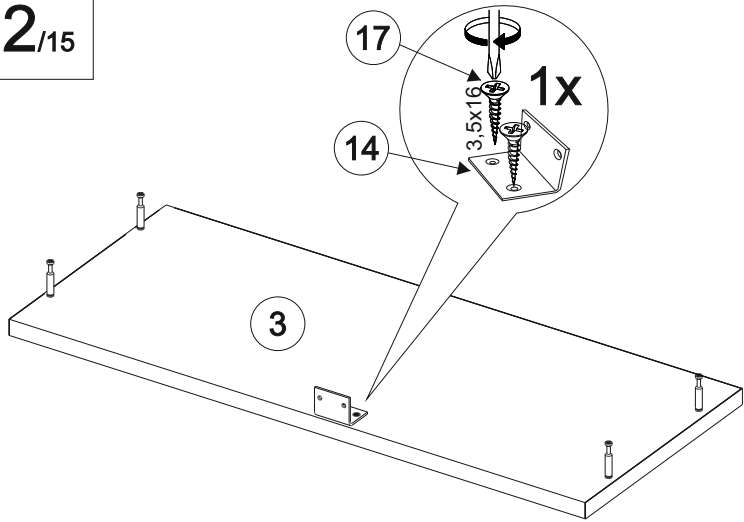
⑲ - Шток эксцентрика

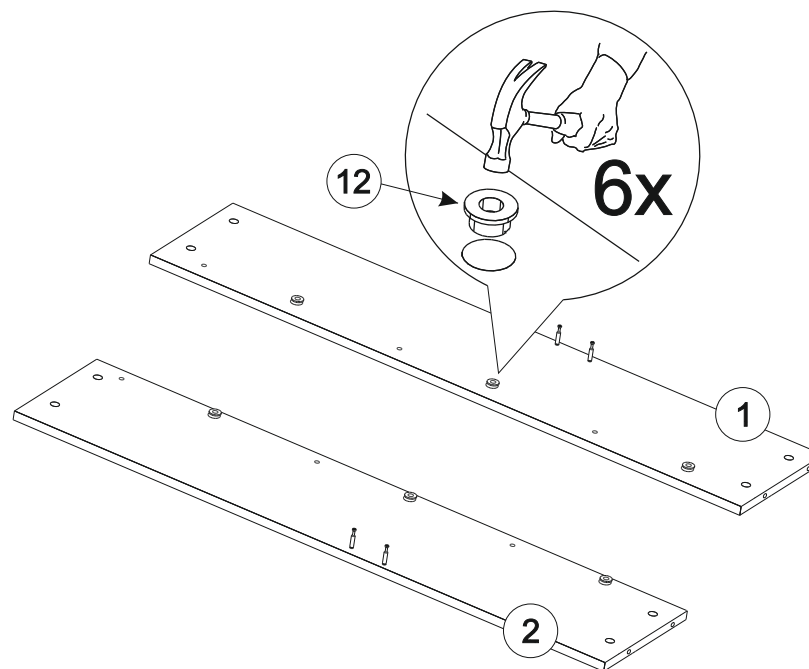
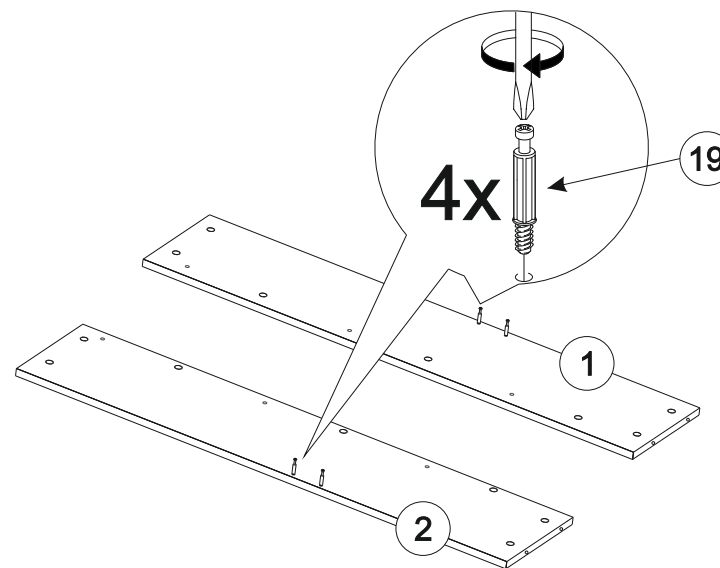
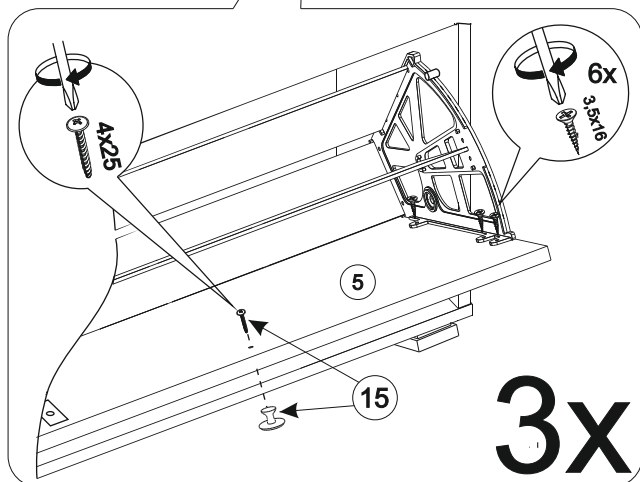
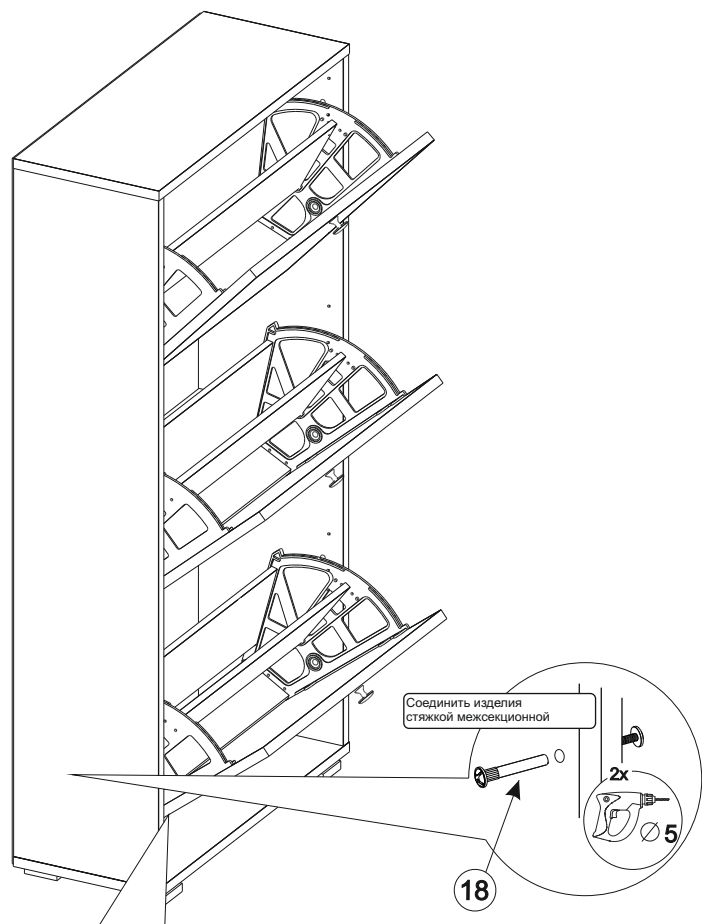
⑳ - Эксцентриковая стяжка

1/15



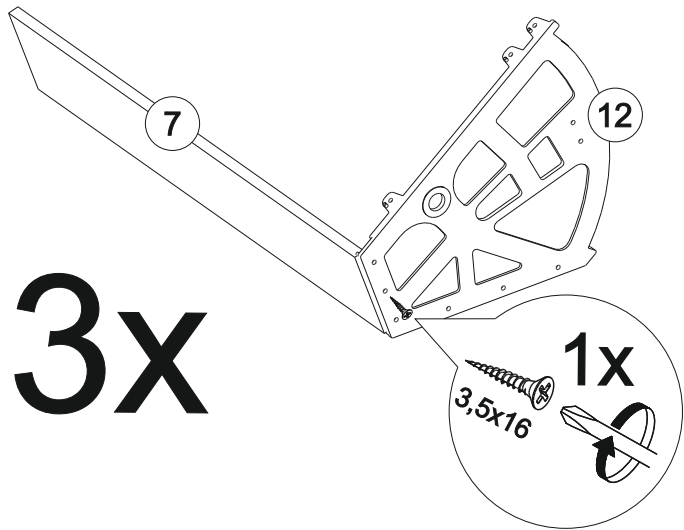
2/15



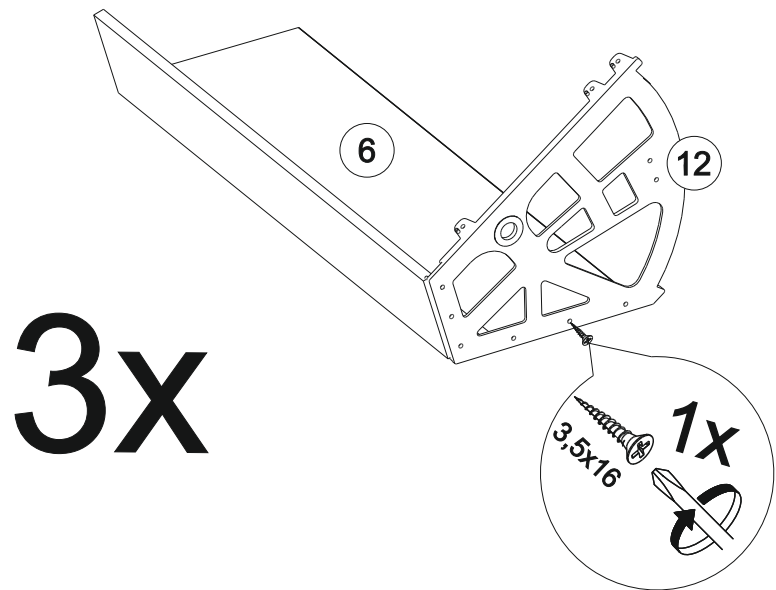


**ВНИМАНИЕ**  
 Опрокидывание мебели может привести к серьезным или смертельным телесным повреждениям.  
 Для предотвращения опрокидывания мебель должна быть постоянно прикреплена к стене или к изделию.  
 Крепёжные средства для крепления к стене не прилагаются, для разных материалов стен требуются различные крепления. Используйте крепёжные средства, подходящие для материала стен в Вашем доме. Если вы не уверены, какой тип креплений подходит к данному материалу, обратитесь в специализированный магазин.

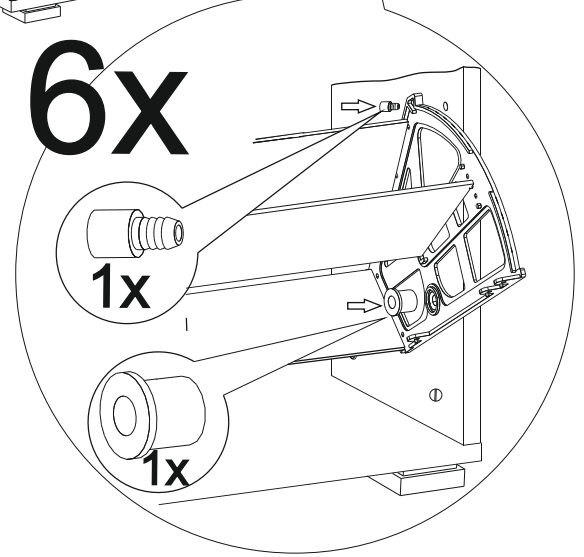
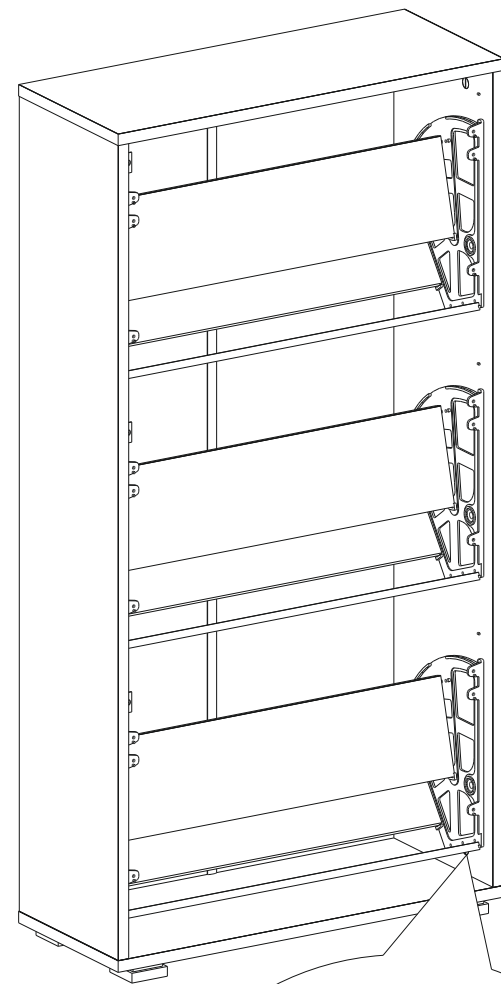
5/15

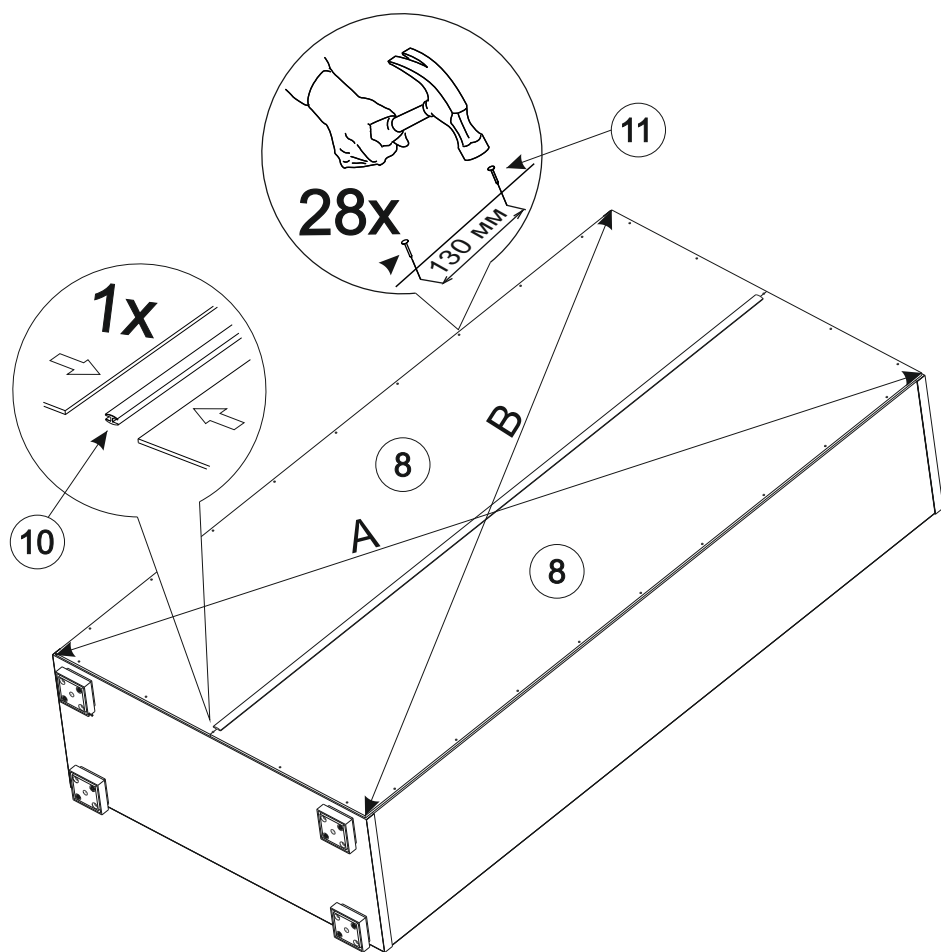


6/15

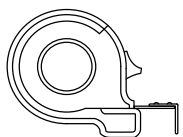


14/15

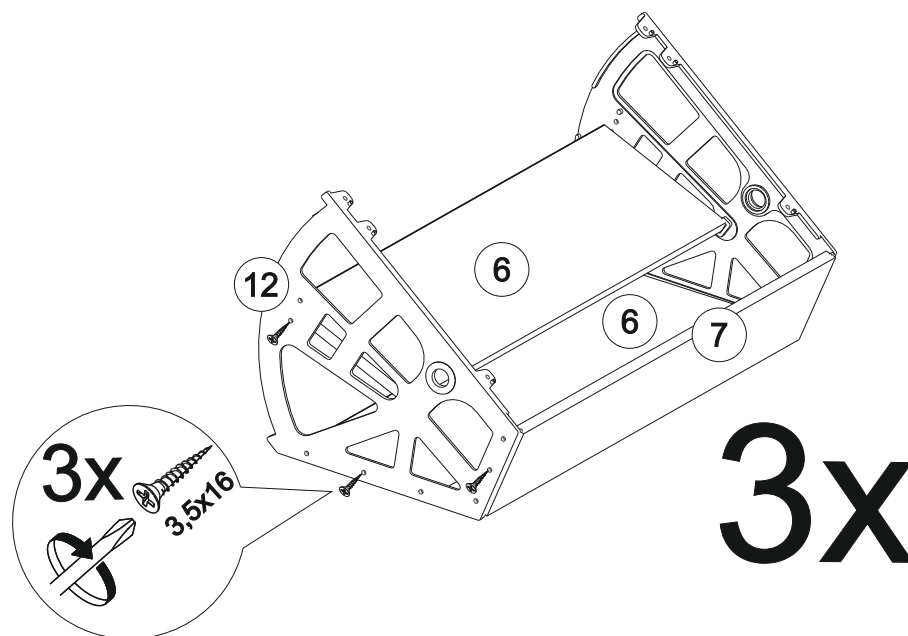
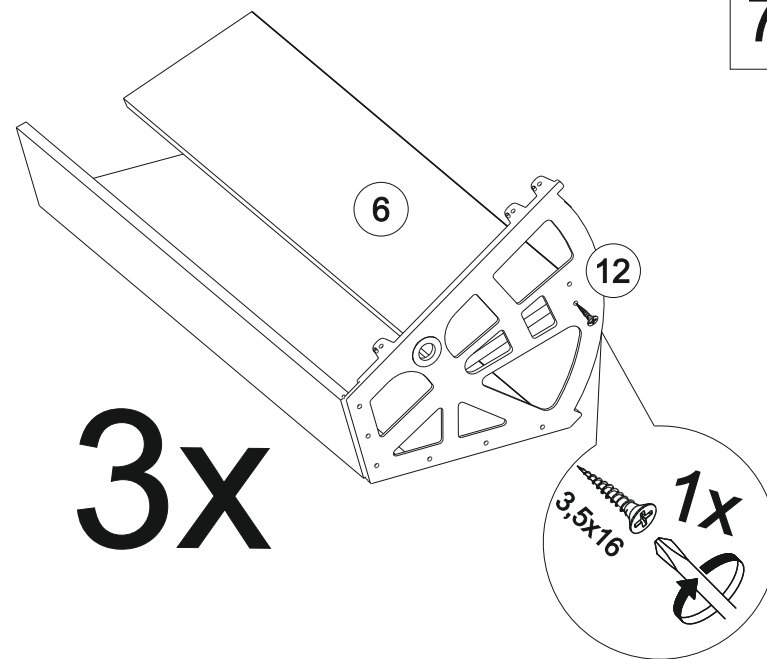




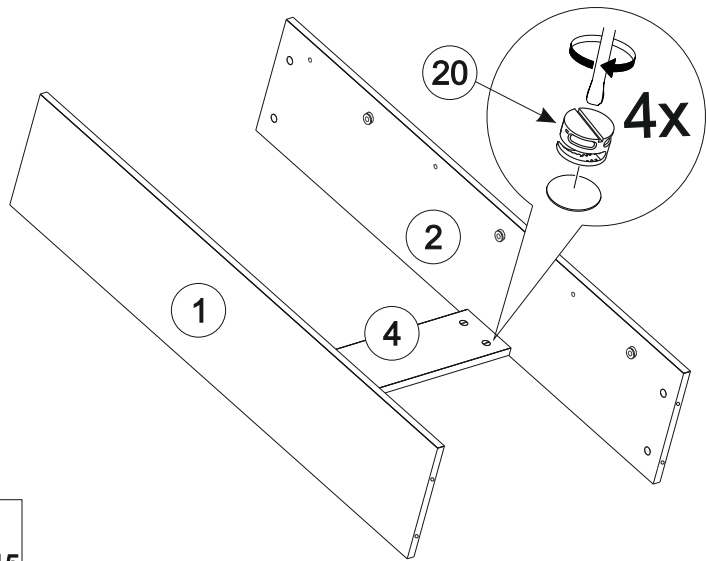
**Обратите внимание!**  
 При установке задних стенок убедитесь,  
 что диагонали изделия равны.  
 Установку производить только при  
 совпадении диагоналей.



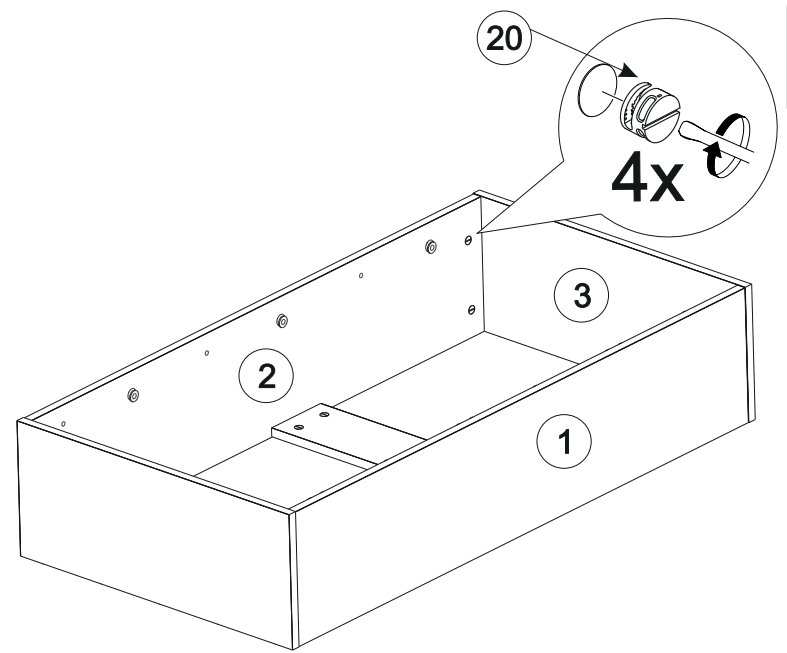
**A=B**



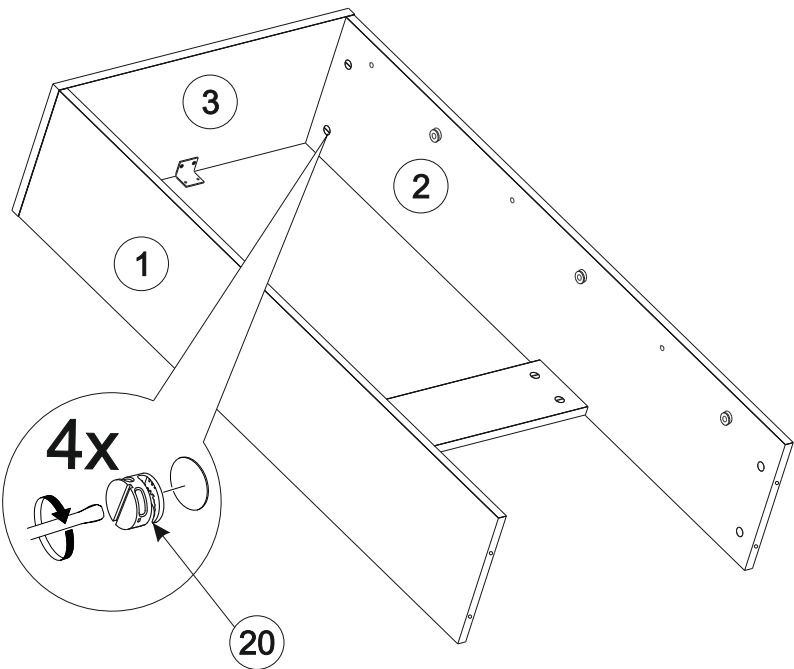
9/15



11/15



10/15



12/15

