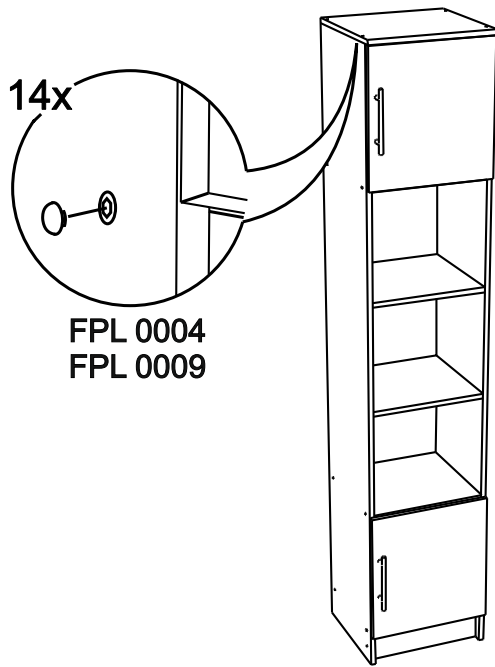


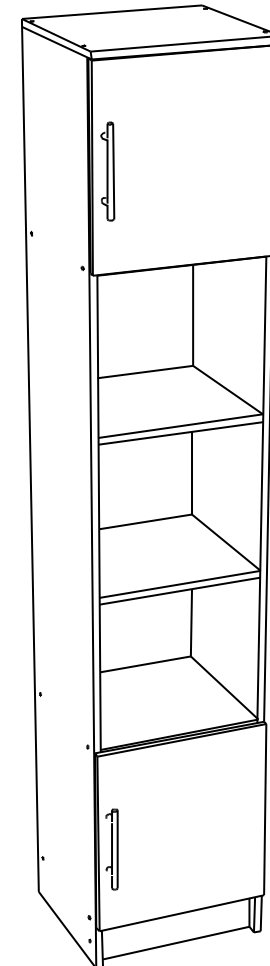
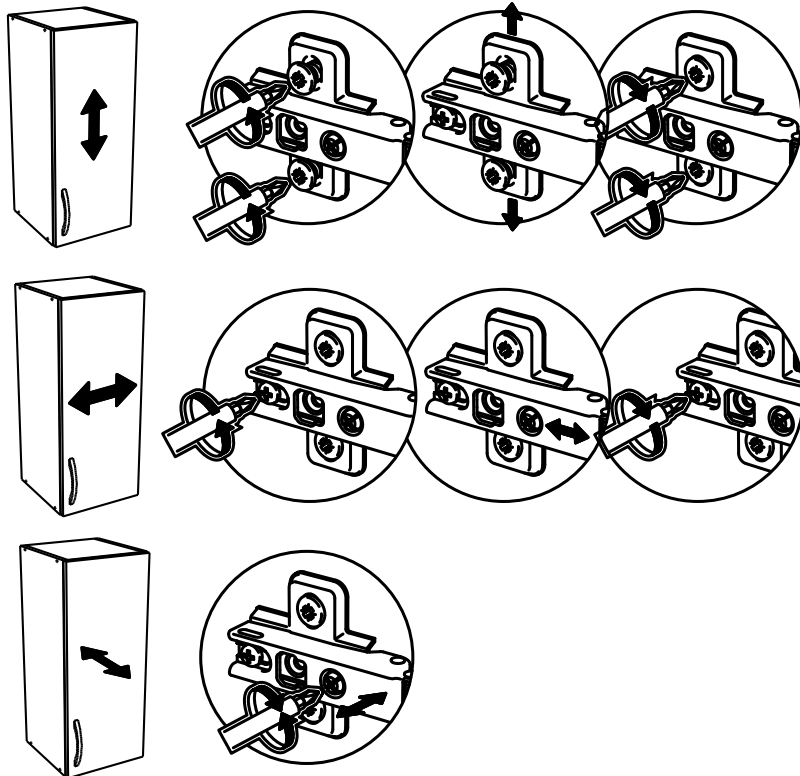
11

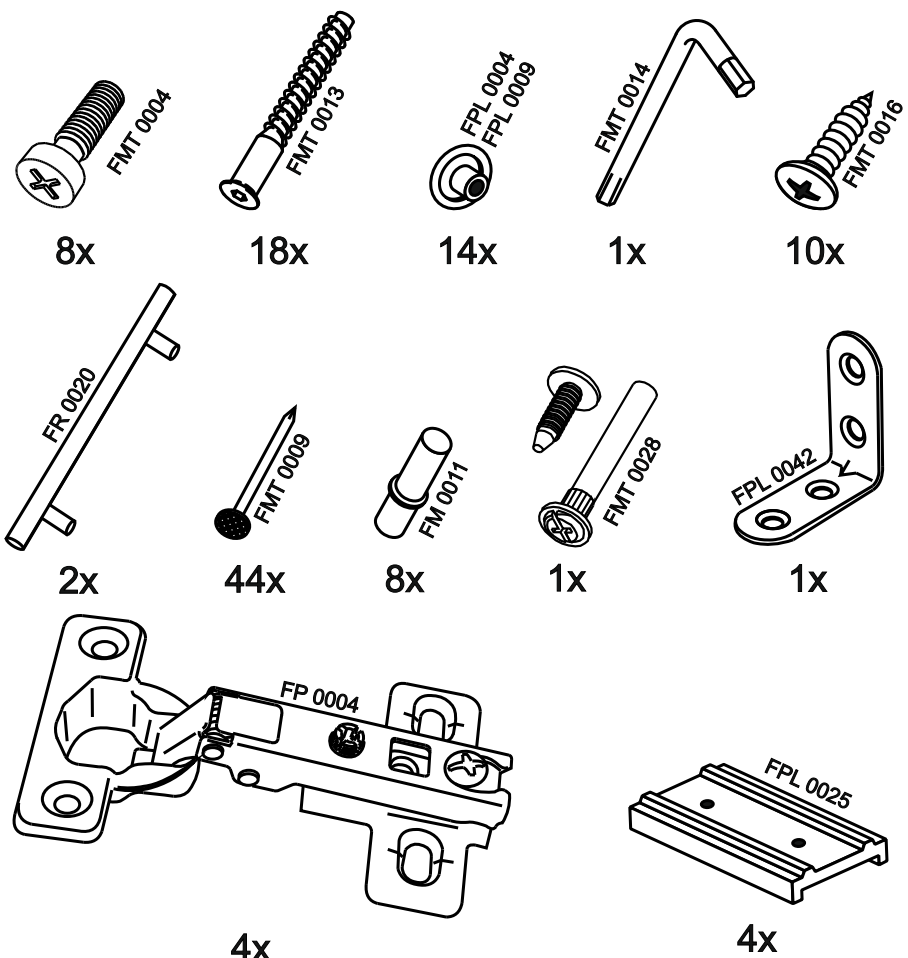


МЕБЕЛЬ **169.**RU

# SK100

12





8x

18x

14x

1x

10x

2x

44x

8x

1x

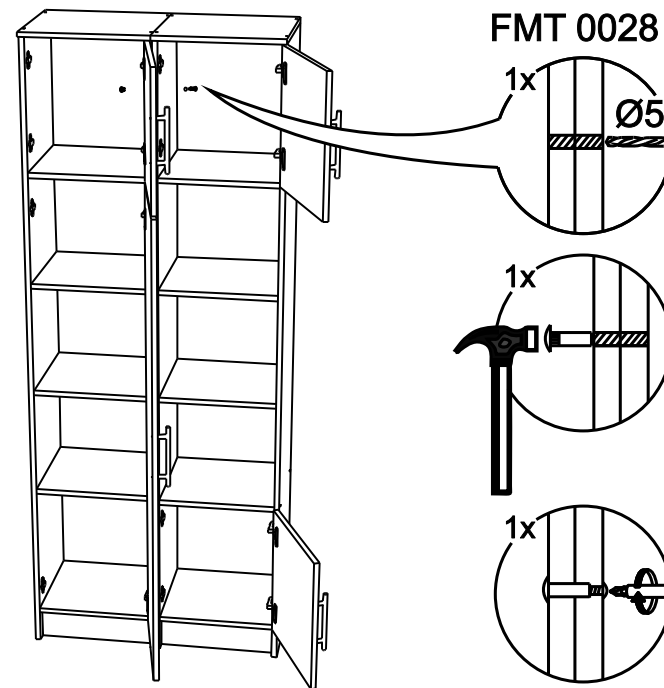
1x

4x

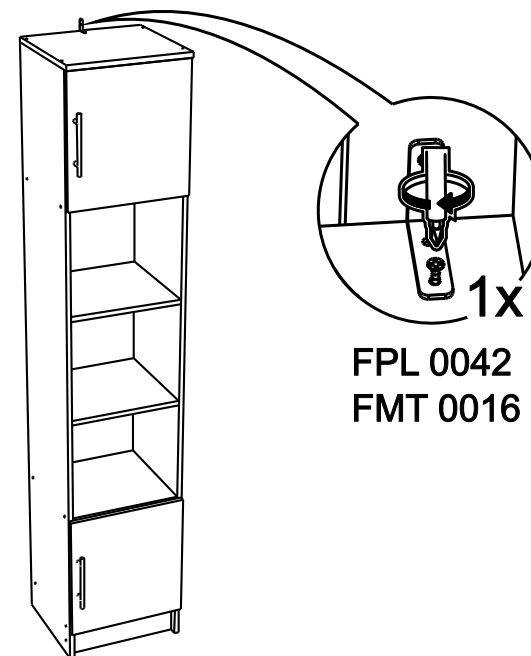
4x

№	code	a*b	x
1	SK100.01	2004*360	1
2	SK100.02	2004*360	1
3	SK100.03	400*380	1
4	SK100.04	368*360	3
5	SK100.05	368*100	1
6	SK100.06	368*360	2
7	SK100.07	1920*395	1
8	SK100.08	424*396	2

9



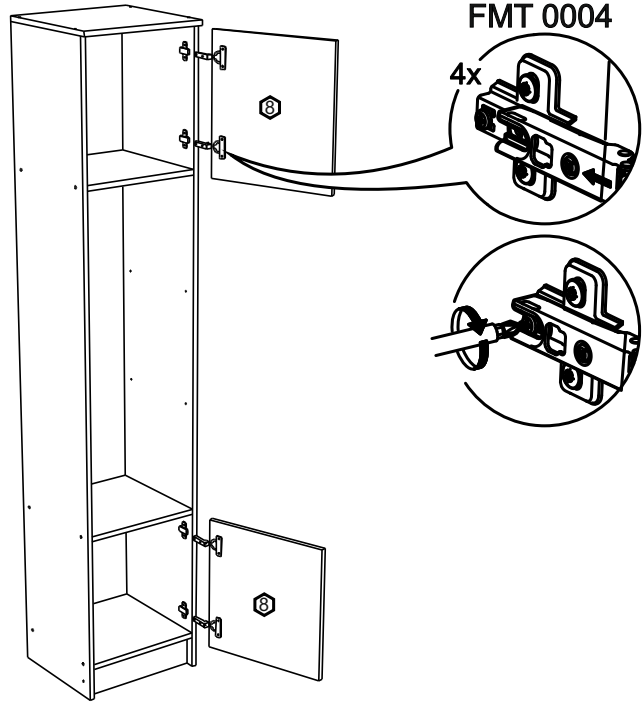
10



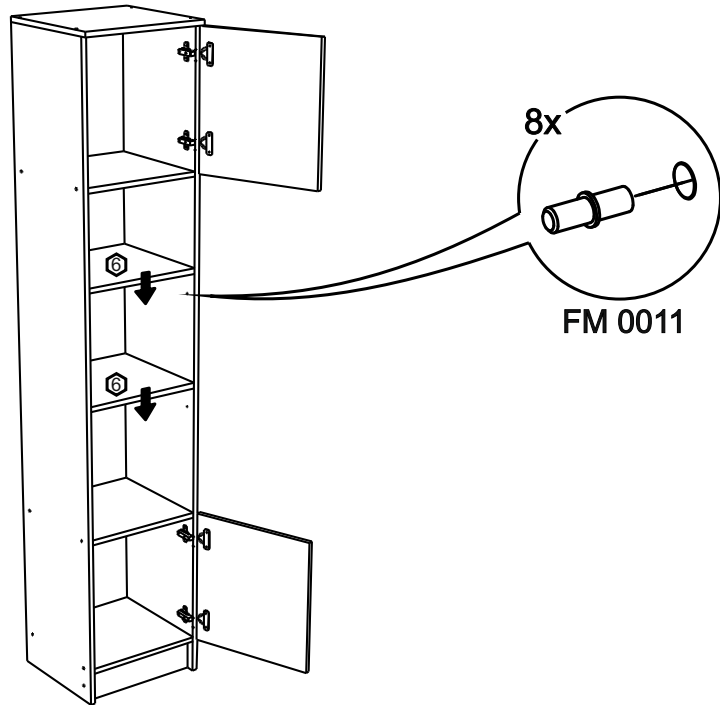
В мебельном наборе могут быть конструктивные изменения, не ухудшающие качество изделия, но не указанные в данной инструкции.

In furniture KIT, there may be changes, not specified in this manual, which don't deteriorate the quality of the product.

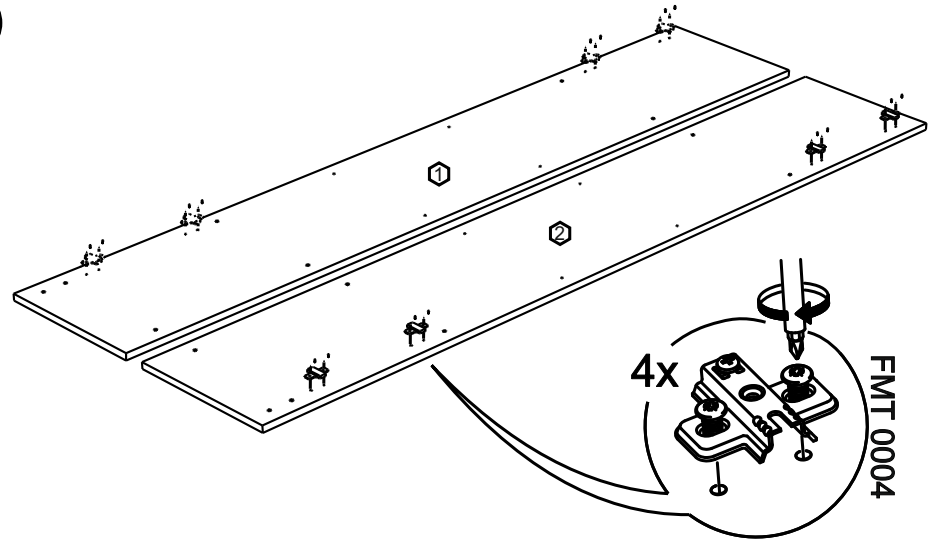
7



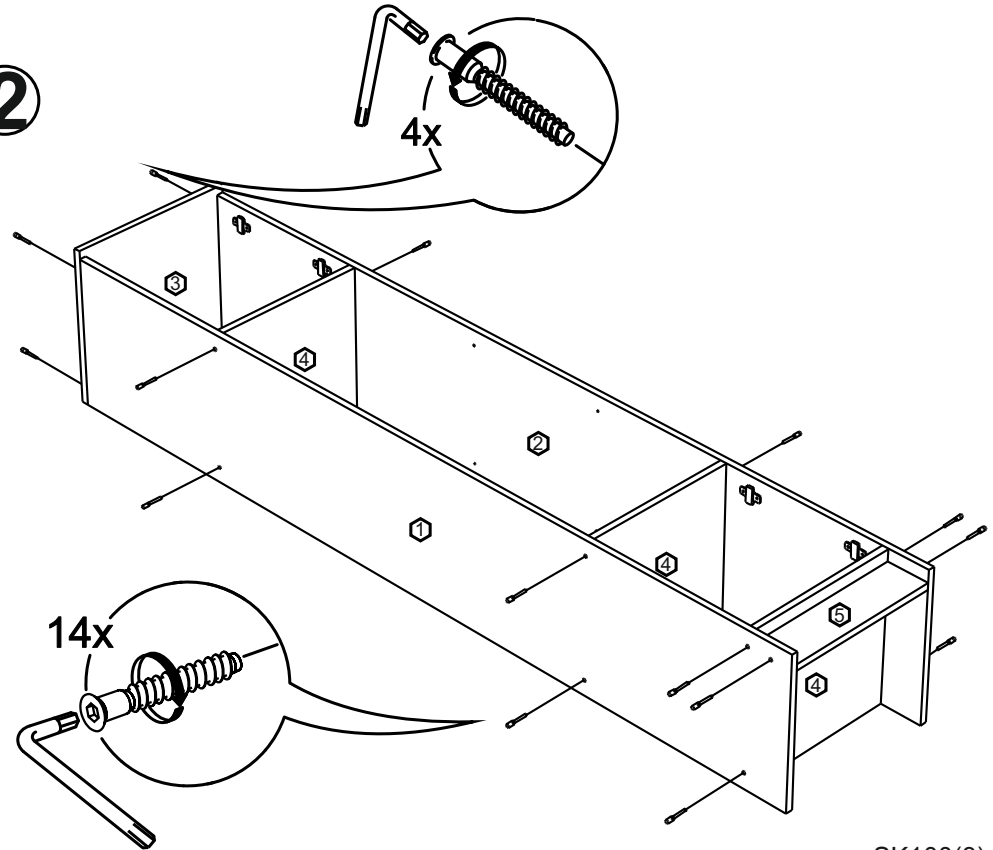
8

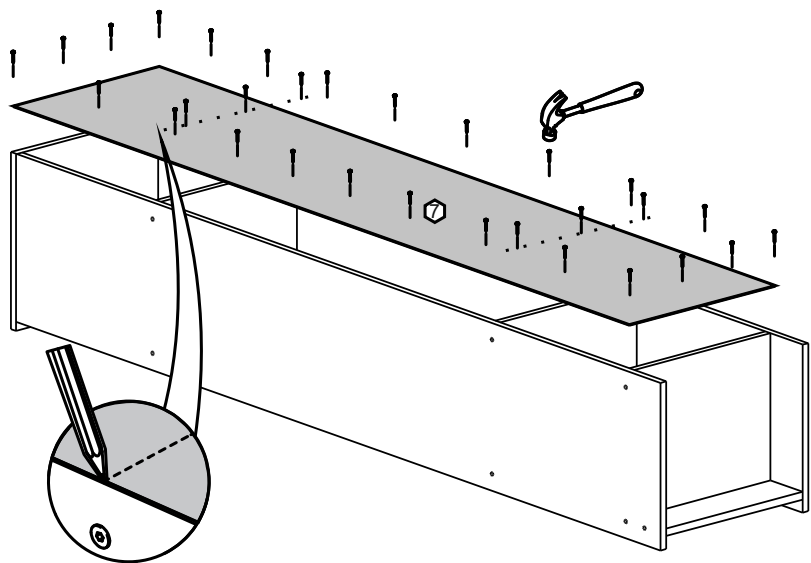
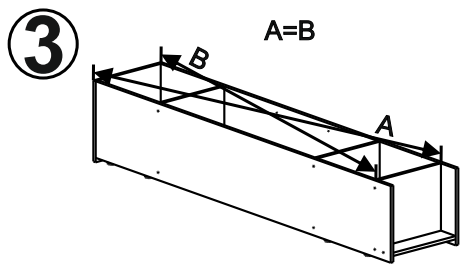


1

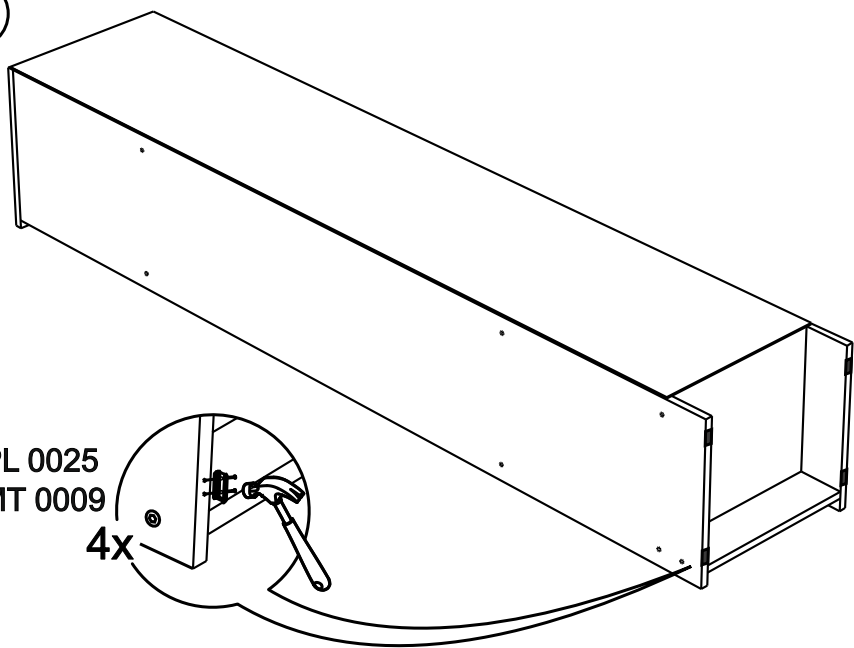


2

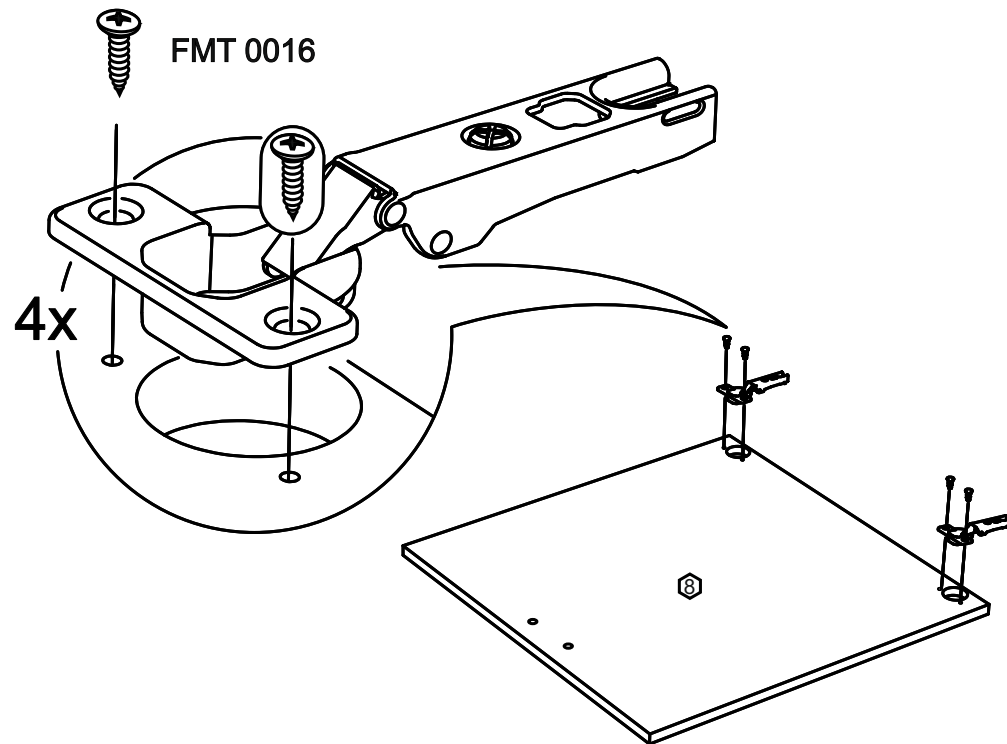




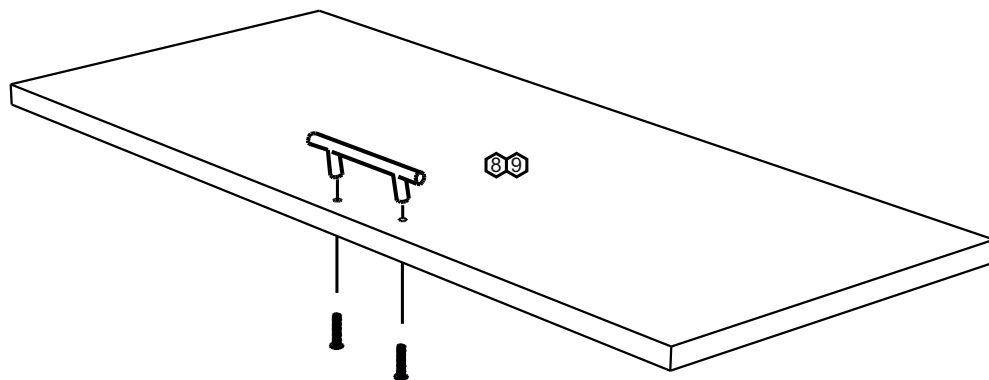
**4**



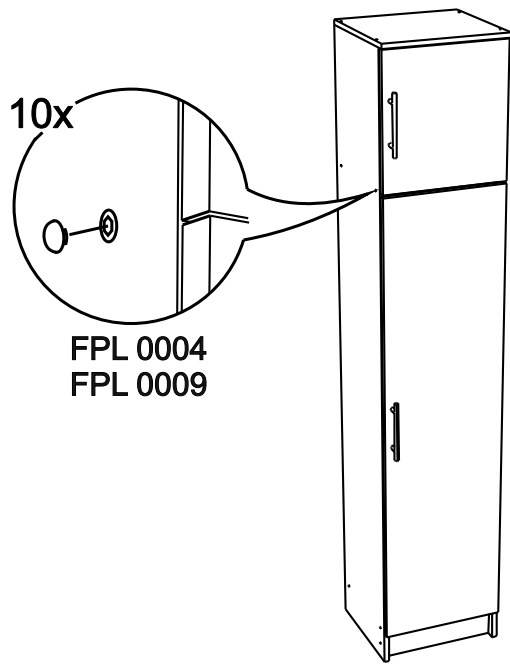
**5**



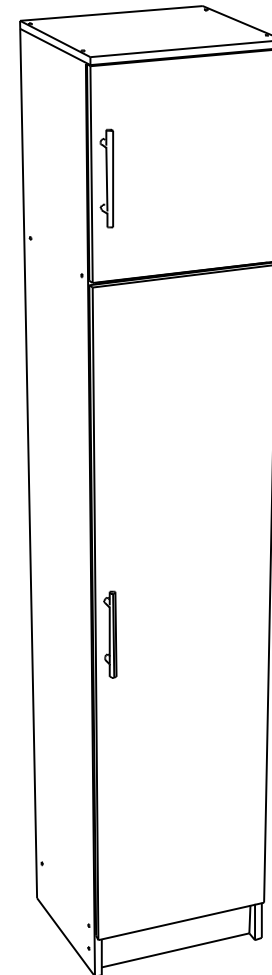
**6**



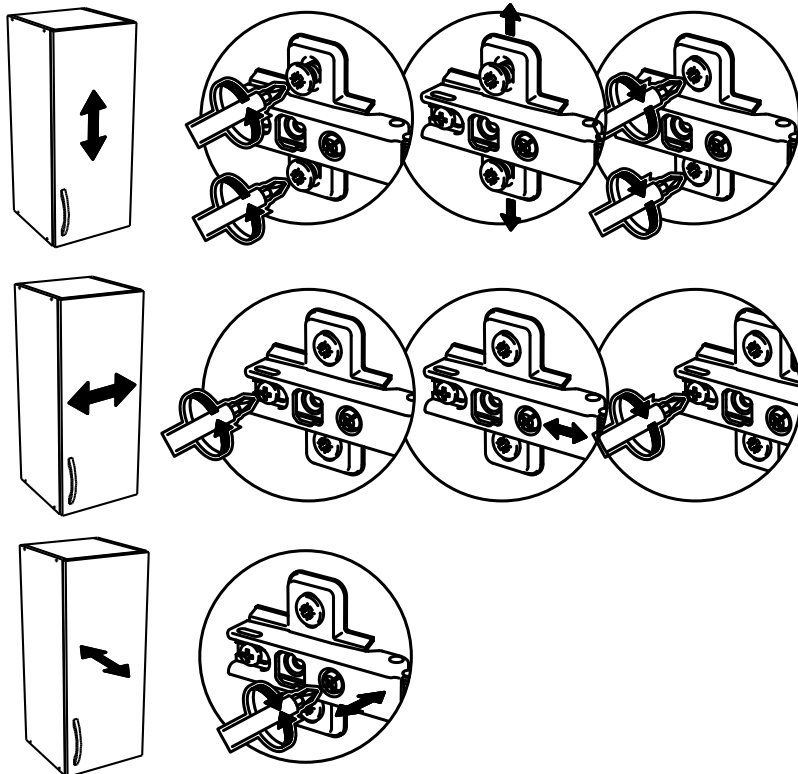
11

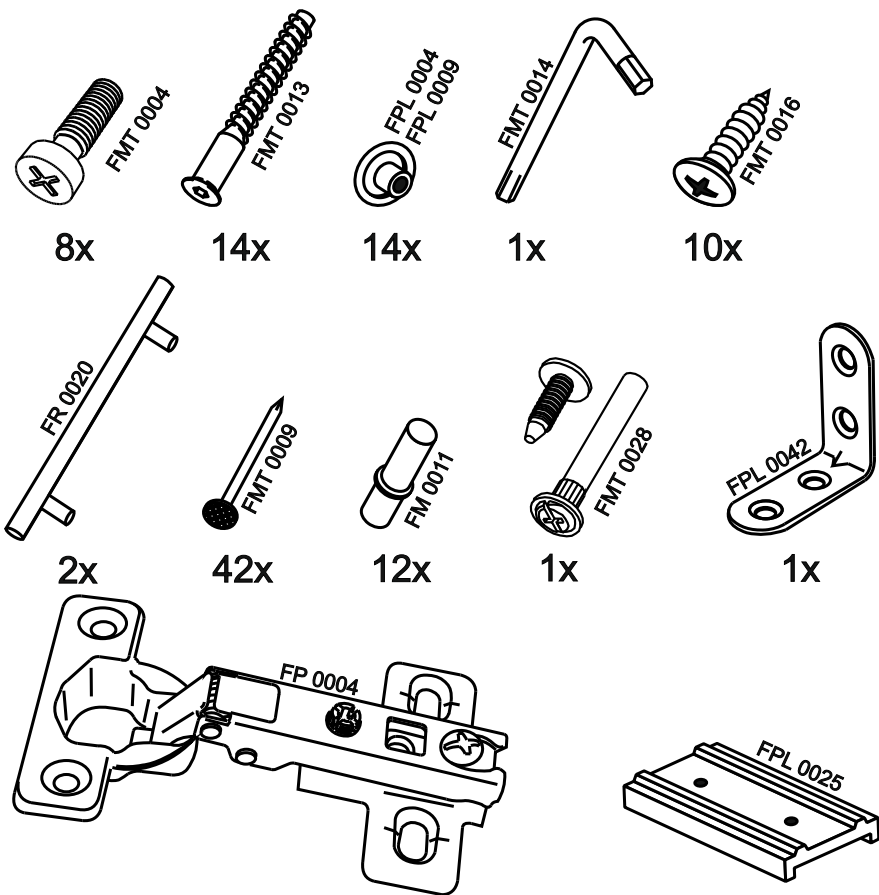


# SK101



12





8x

14x

14x

1x

10x

2x

42x

12x

1x

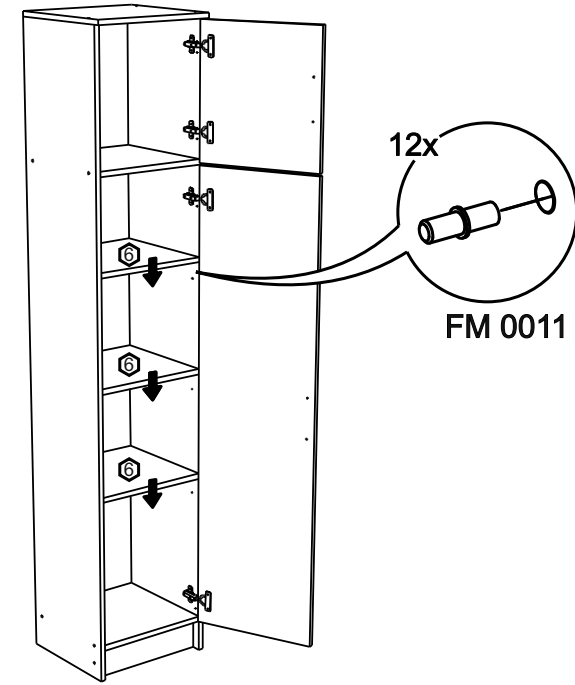
1x

4x

4x

№	code	a*b	x
1	SK101.01	2004*360	1
2	SK101.02	2004*360	1
3	SK100.03	400*380	1
4	SK100.04	368*360	2
5	SK100.05	368*100	1
6	SK100.06	368*360	3
7	SK101.03	1920*395	1
8	SK100.08	424*396	1
9	SK101.04	1468*396	1

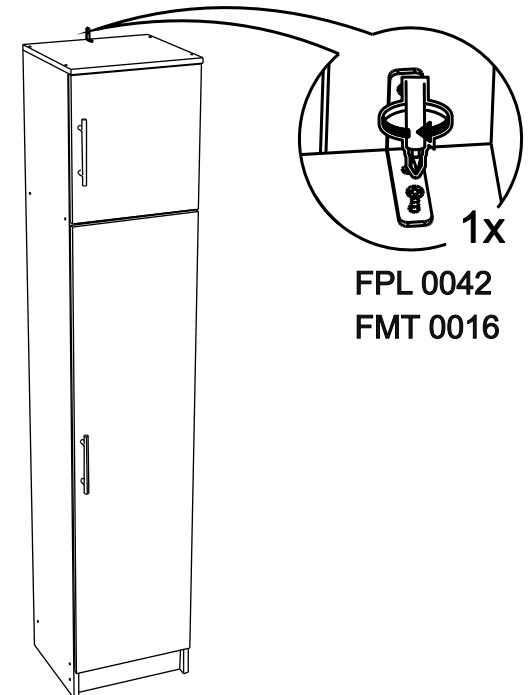
9



12x

FM 0011

10



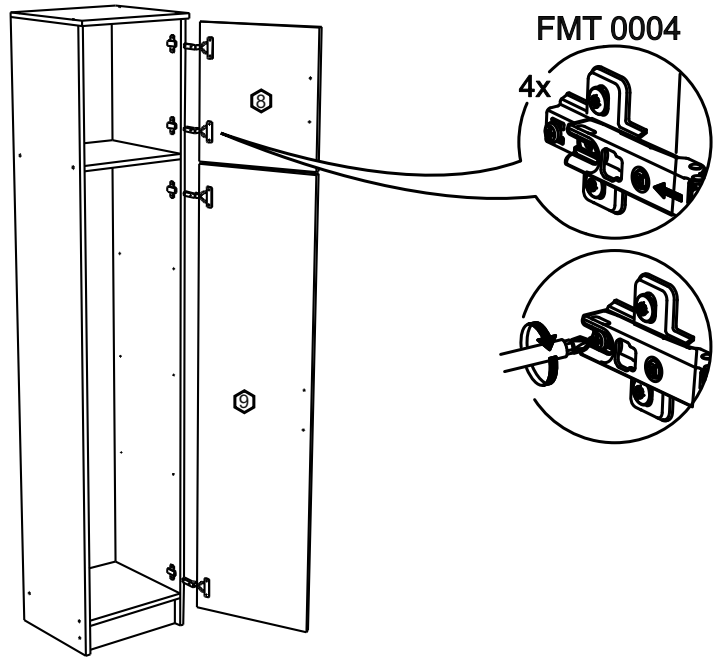
1x

FPL 0042  
FMT 0016

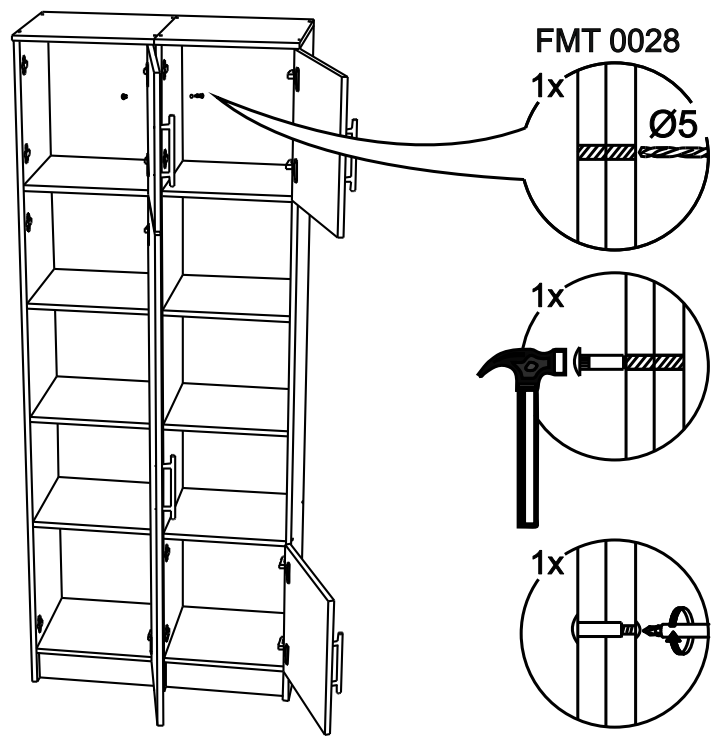
В мебельном наборе могут быть конструктивные изменения, не ухудшающие качество изделия, но не указанные в данной инструкции.

In the furniture KIT, there may be changes not specified in this manual and not impairing the quality of the product.

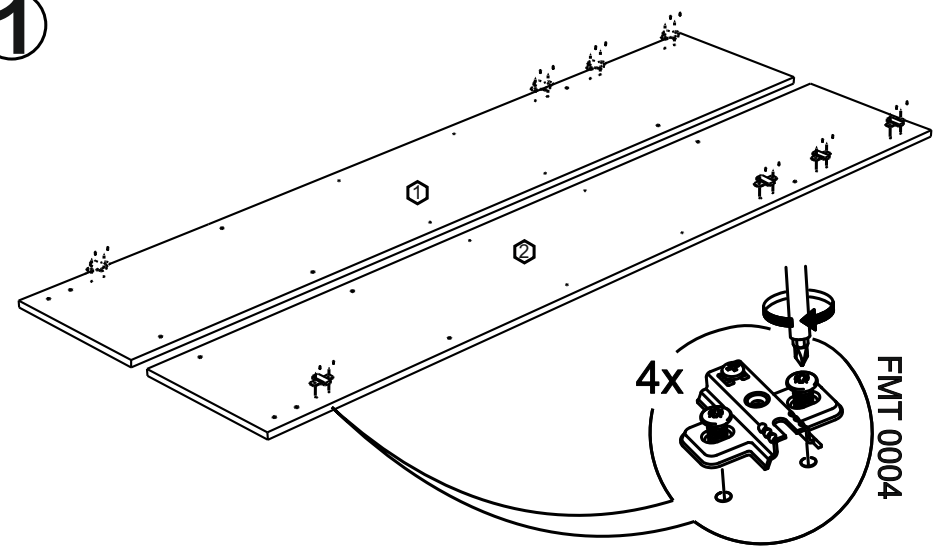
7



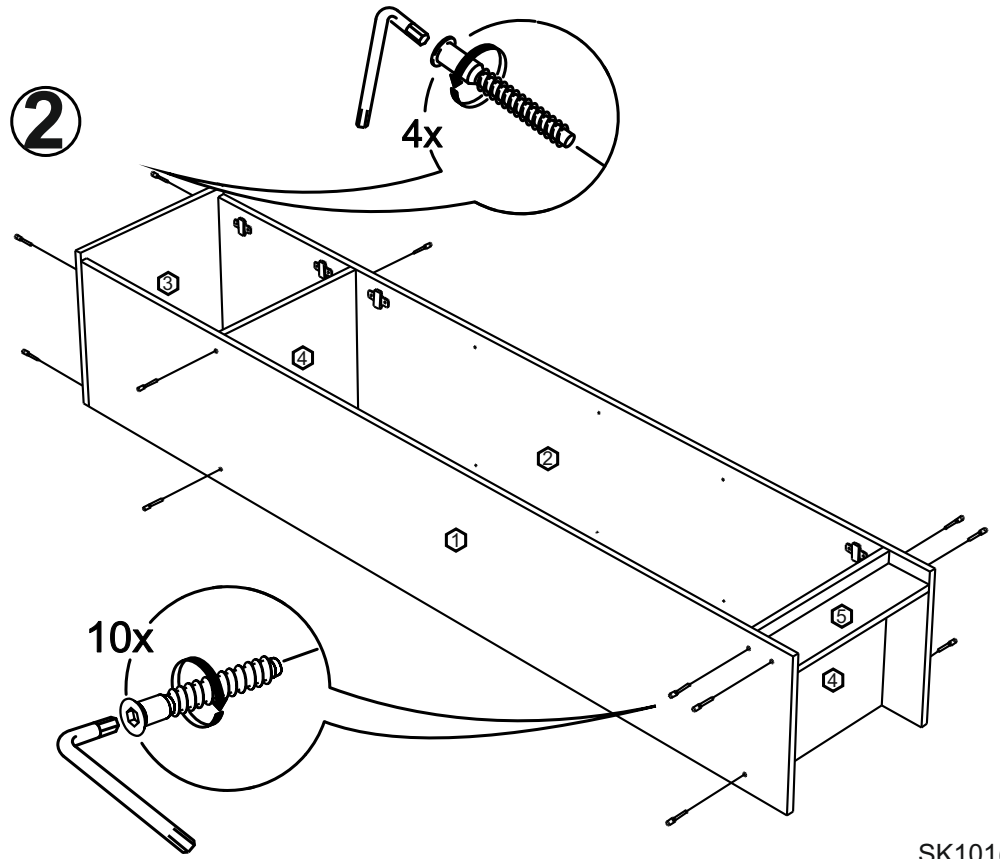
8



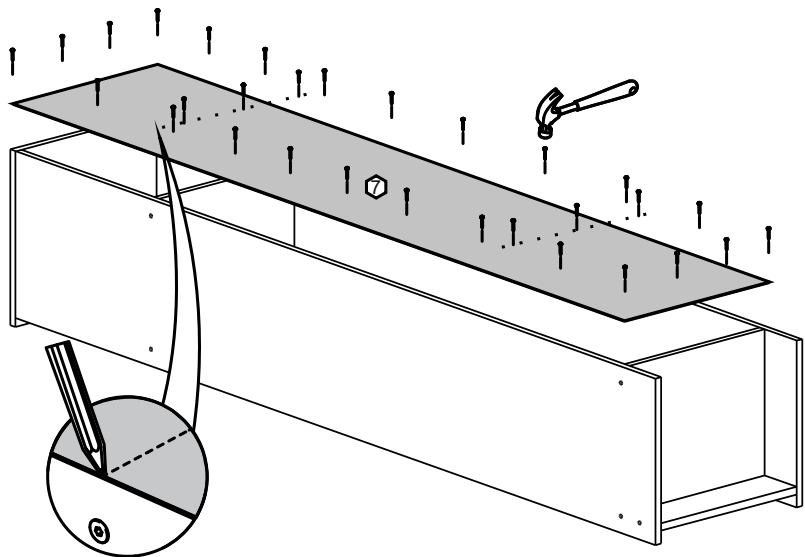
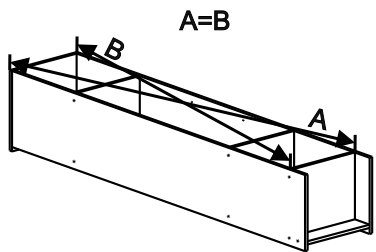
1



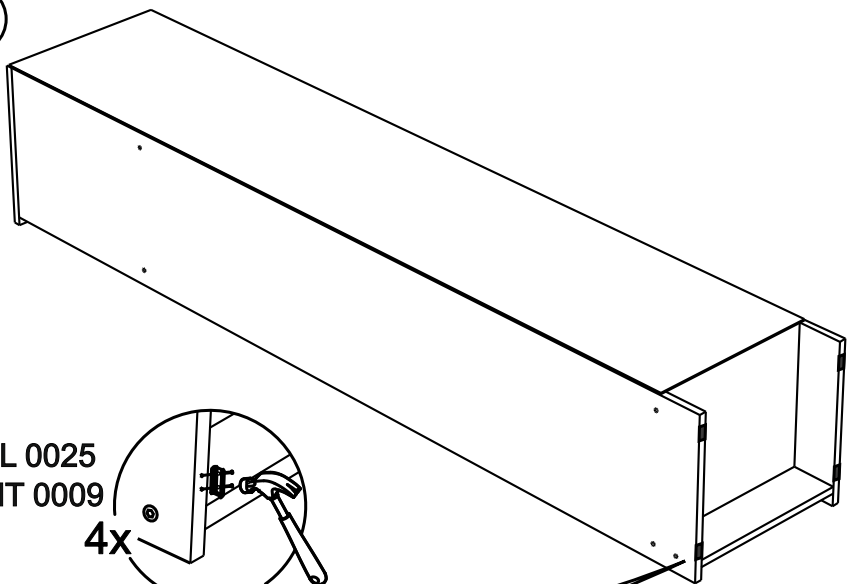
2



3



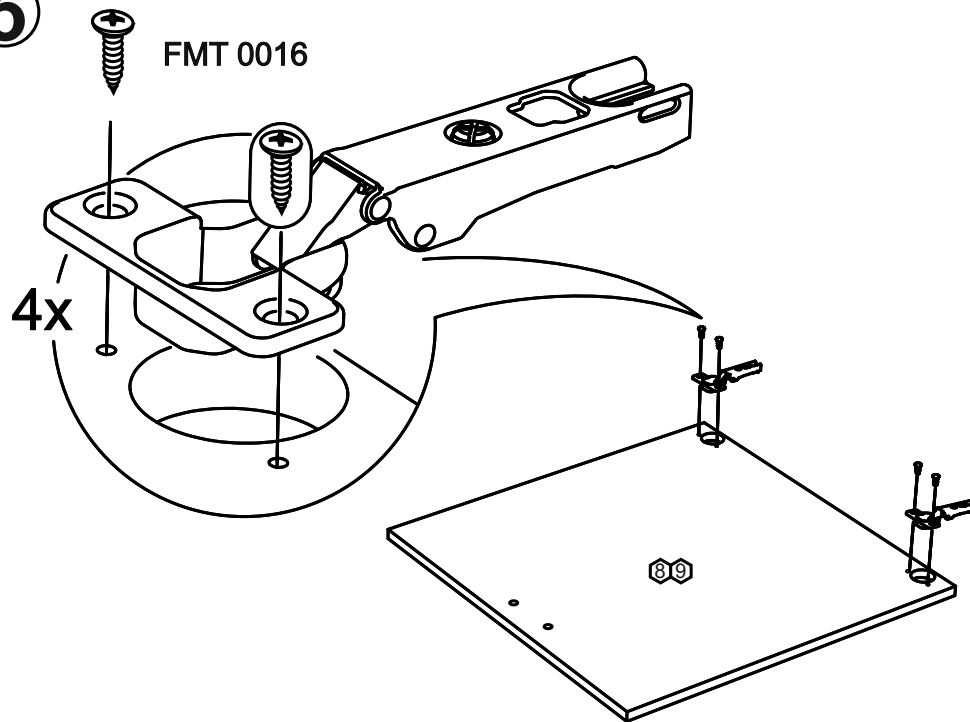
4



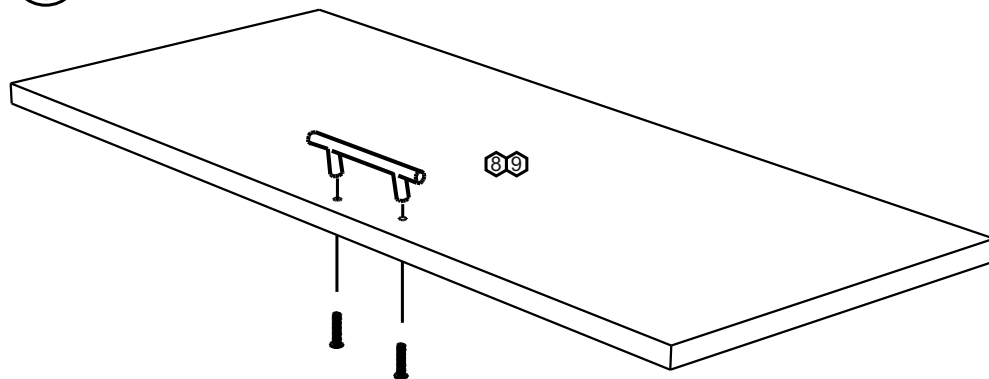
FPL 0025  
FMT 0009

4x

5

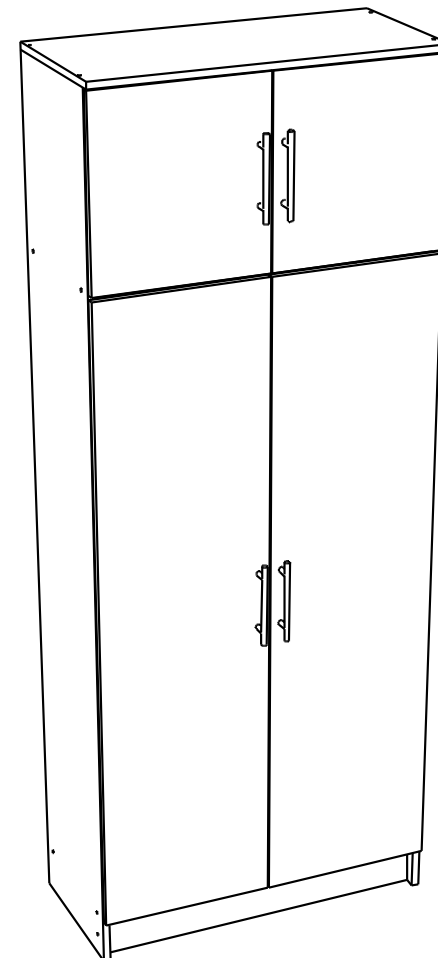


6



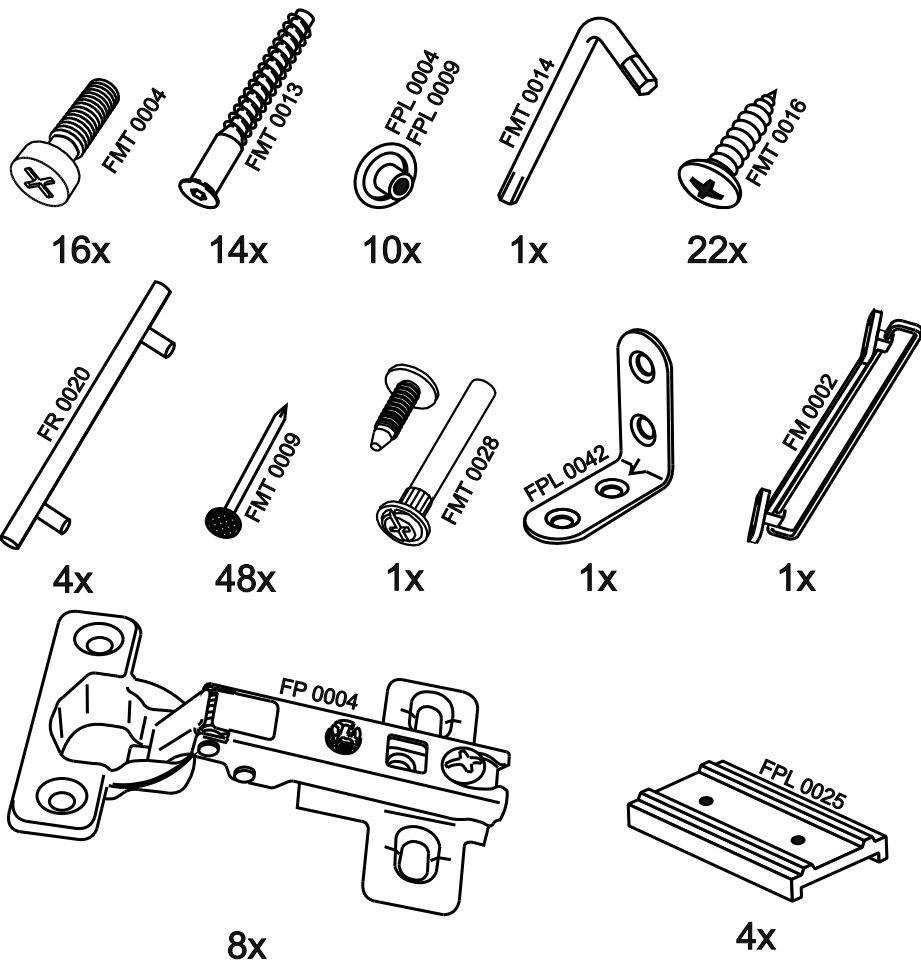


# SK102



25.04.2018

SK102(1)



No	code	a*b	x
1	SK101.01	2004*360	1
2	SK101.02	2004*360	1
3	SK102.01	800*380	1
4	SK102.02	768*360	2
5	SK102.03	768*100	1
6	SK101.03	1920*395	2
7	SK102.04	1887 mm	1
8	SK100.08	424*396	2
9	SK101.04	1468*396	2

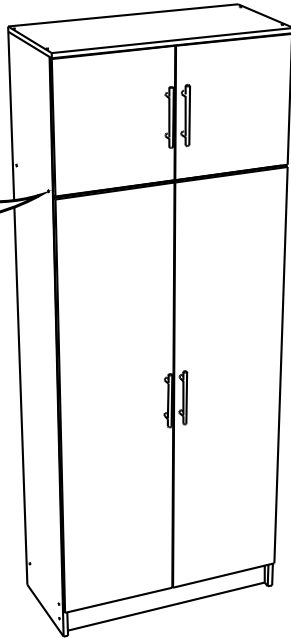
В мебельном наборе могут быть конструктивные изменения, не ухудшающие качество изделия, но не указанные в данной инструкции.

In furniture KIT, there may be changes, not specified in this manual, which don't deteriorate the quality of the produkt.

12

10x

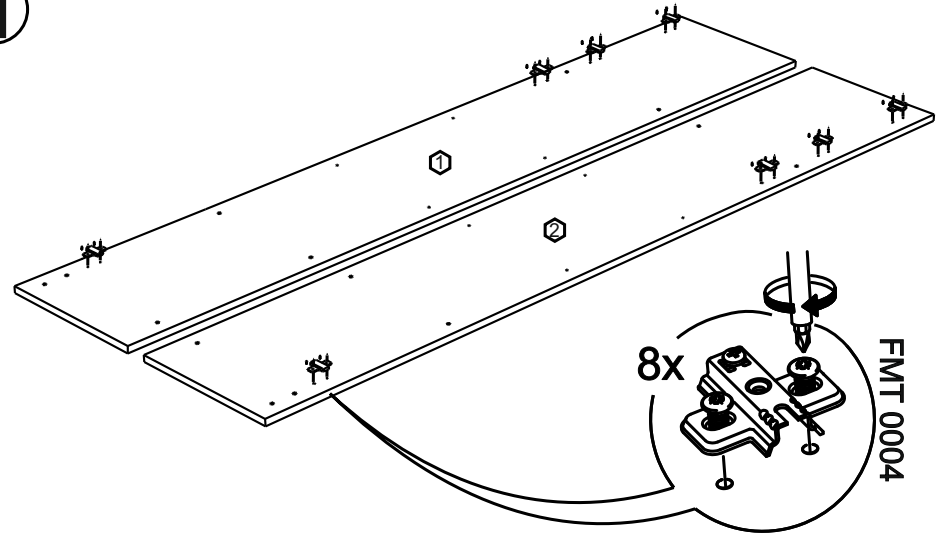
FPL 0004  
FPL 0009



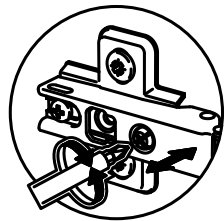
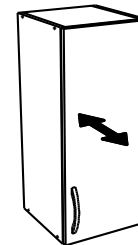
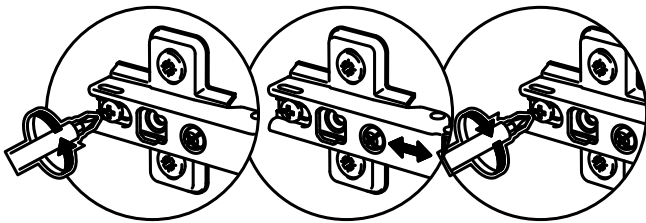
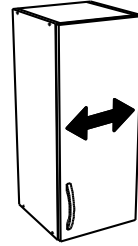
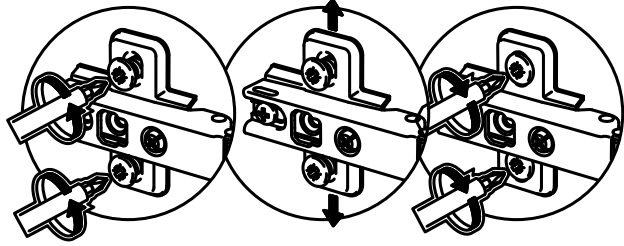
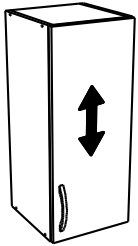
1

8x

FMT 0004

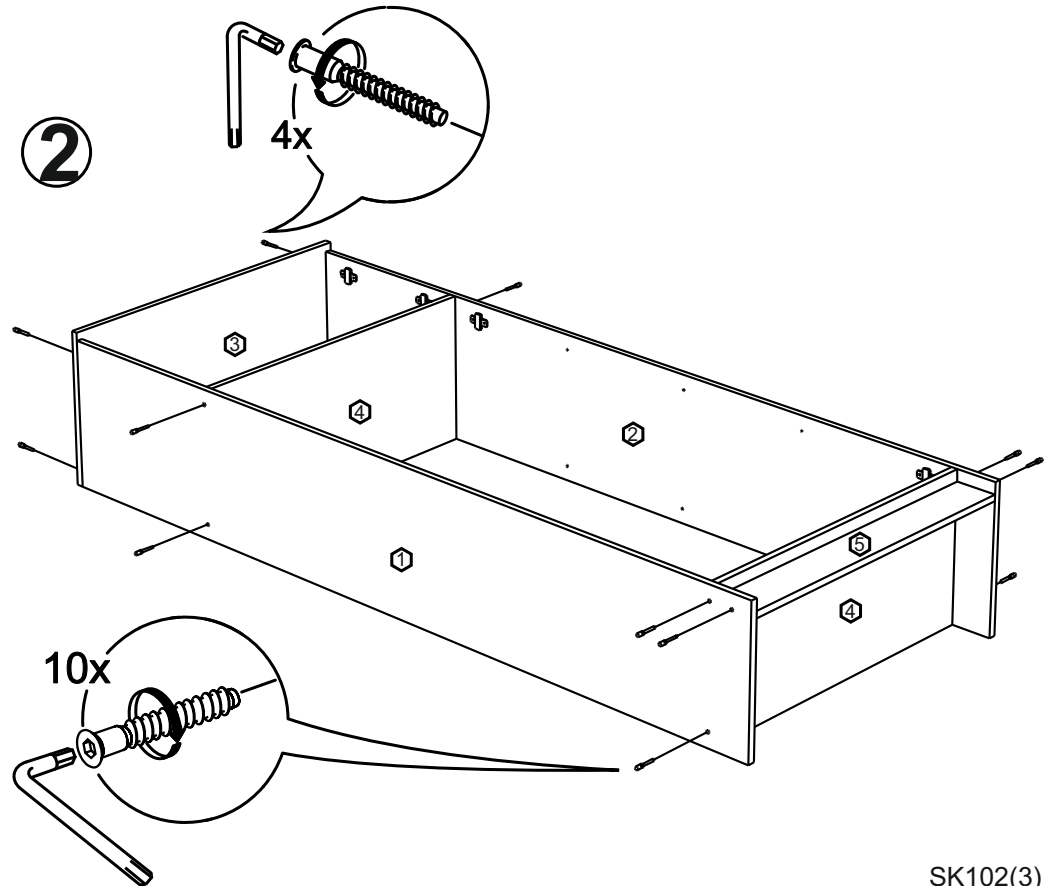


13



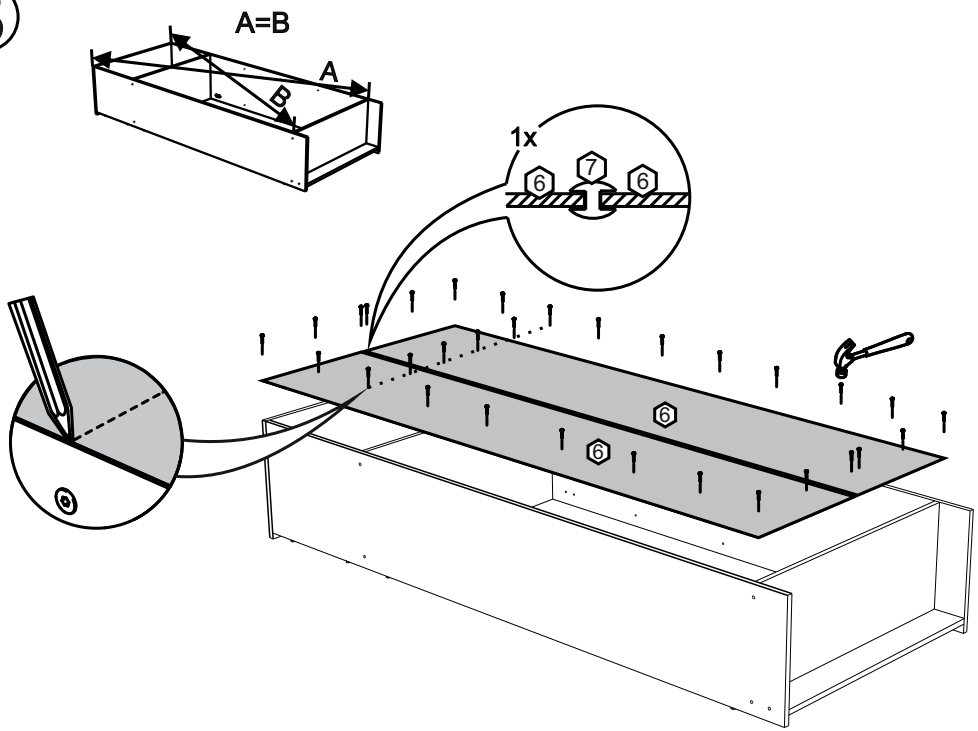
2

4x

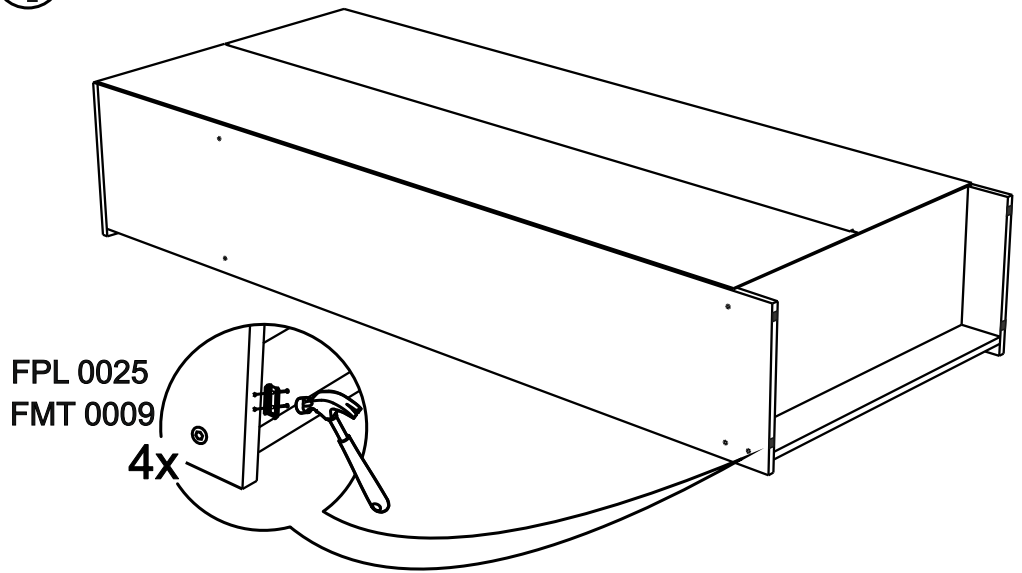


10x

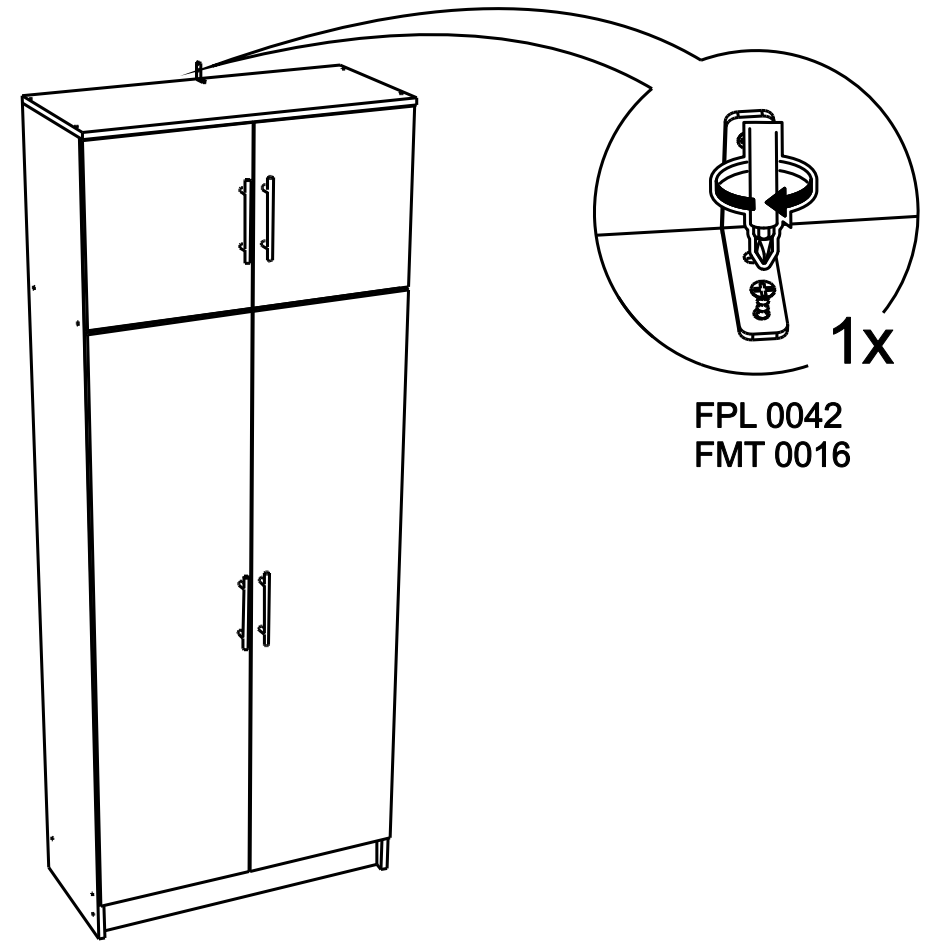
3



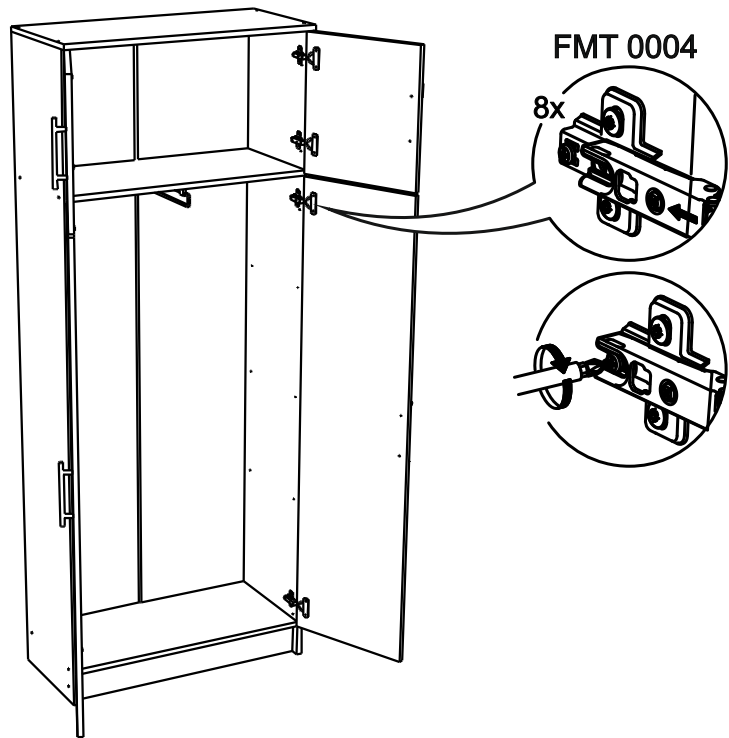
4



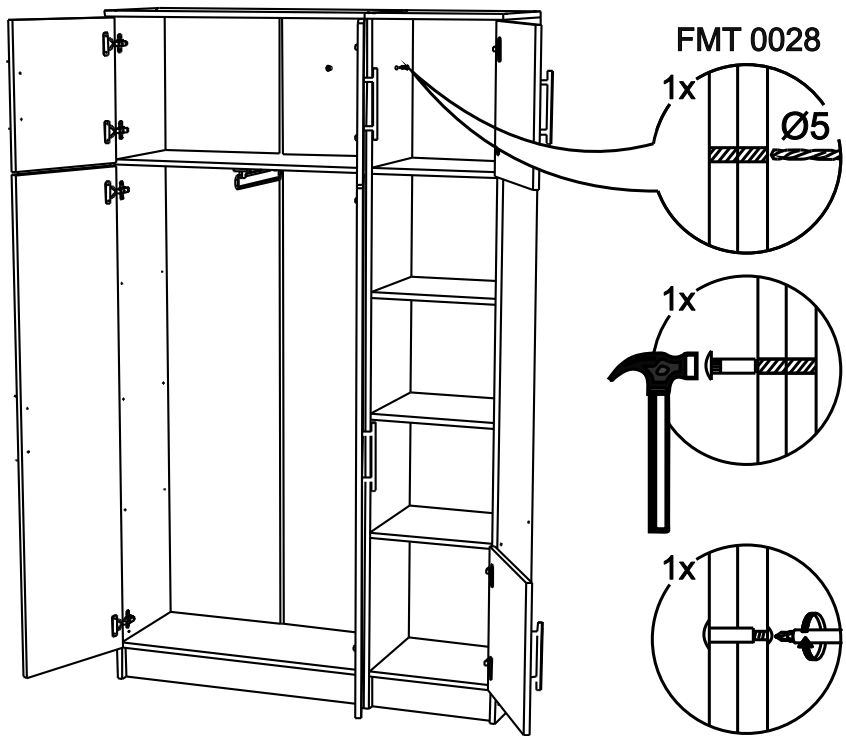
11



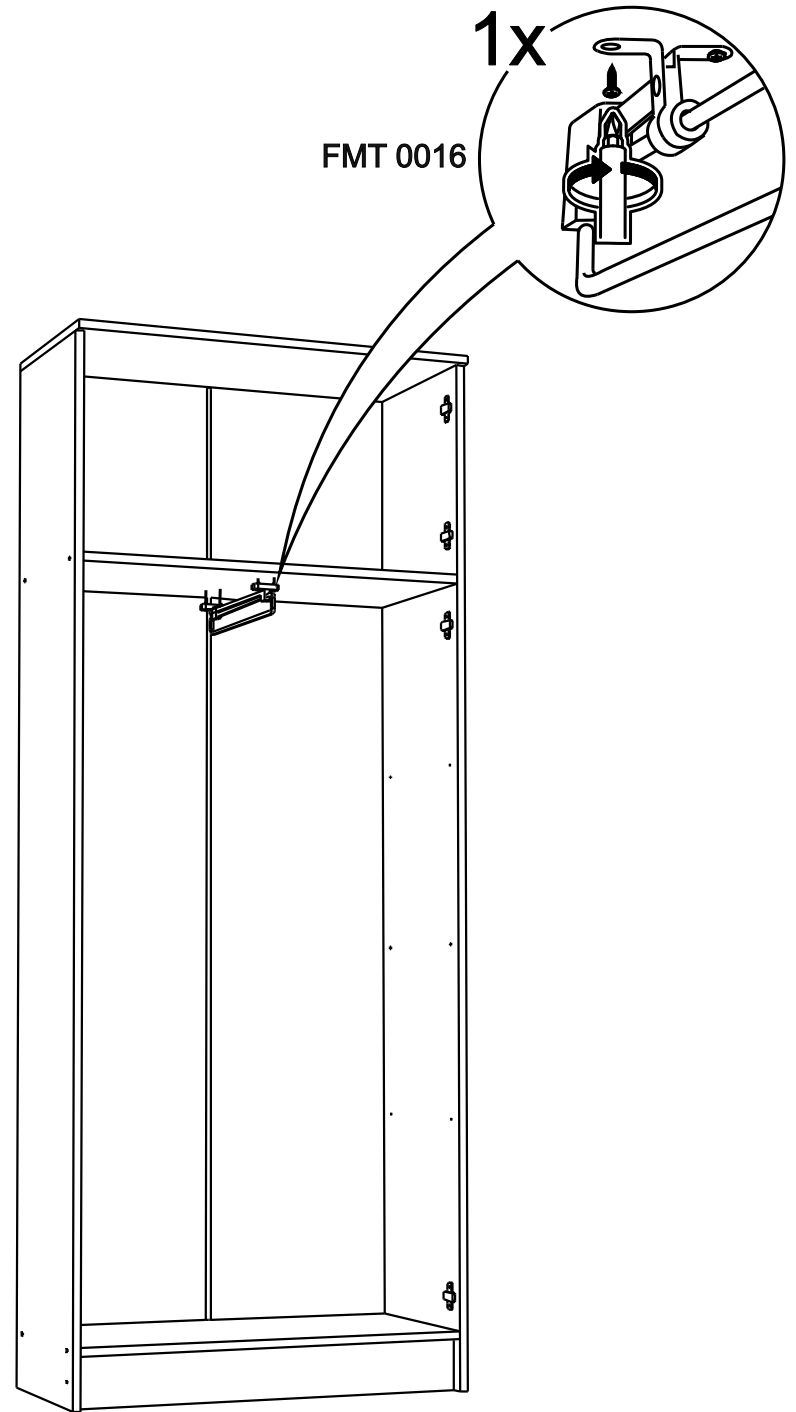
9



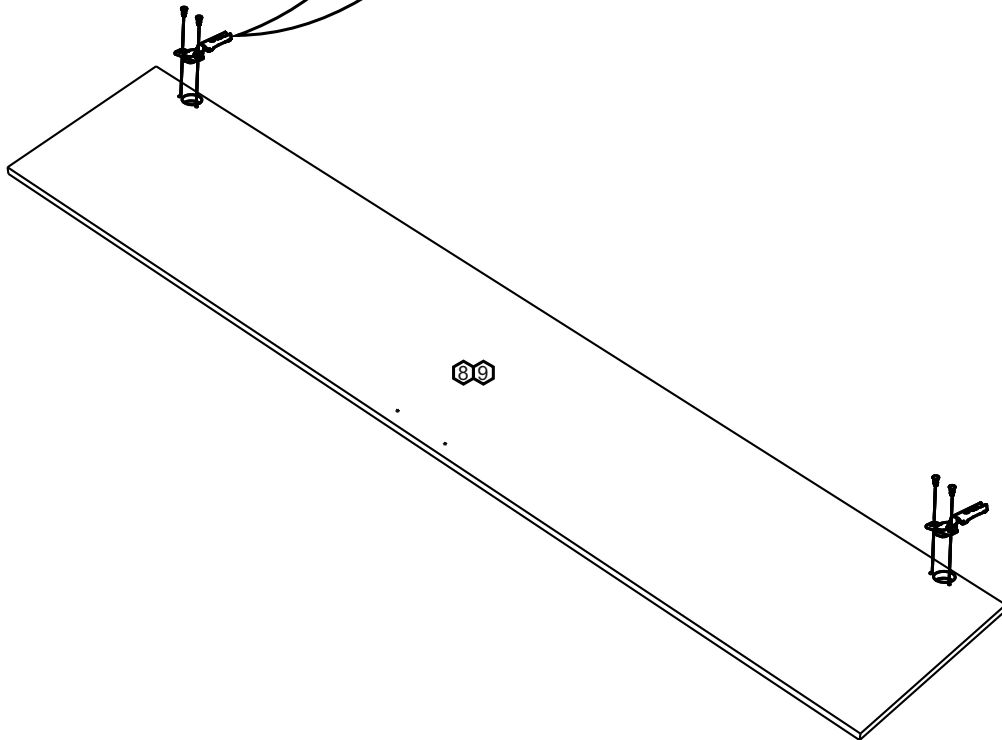
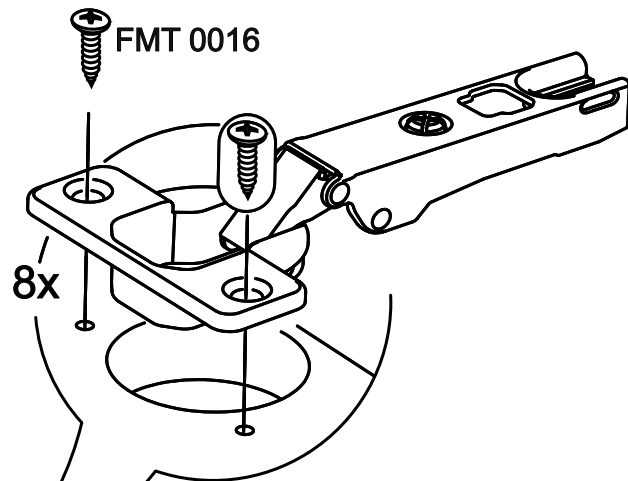
10



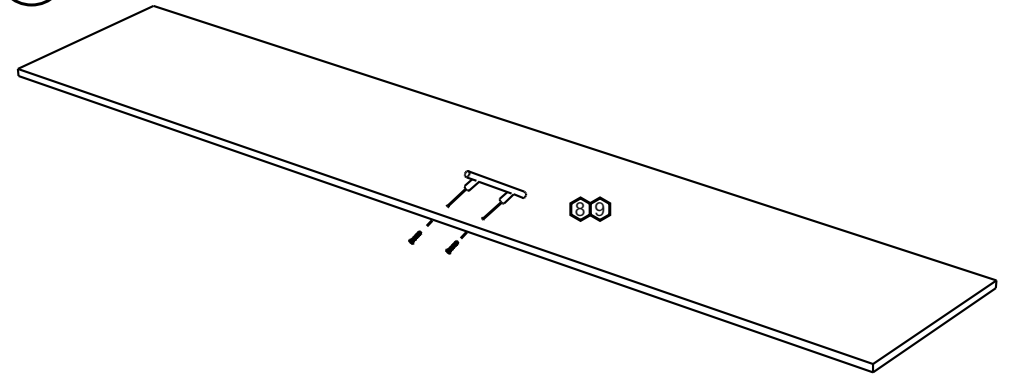
5



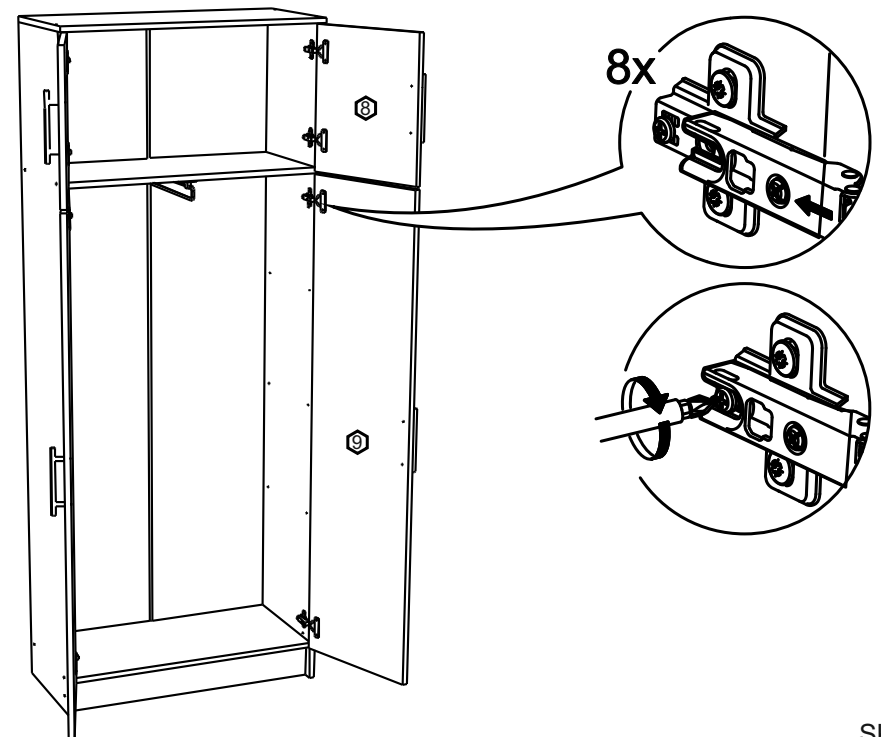
6



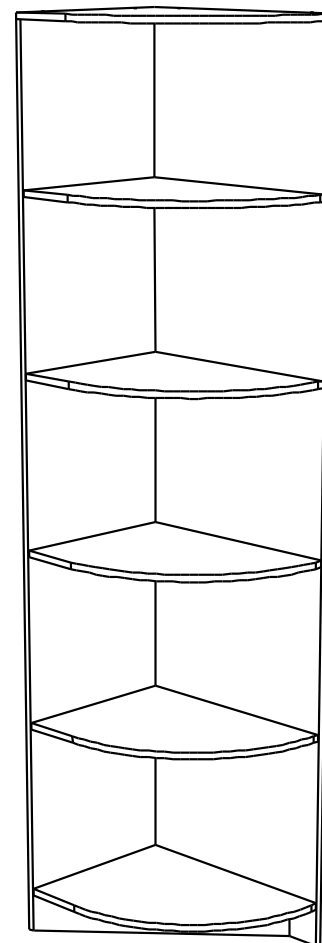
7

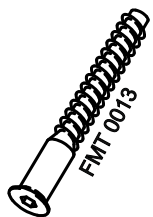


8

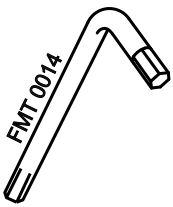


# SK104

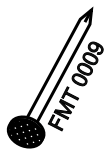




24x



1x



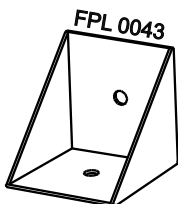
8x



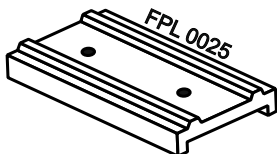
2x



4x



2x



4x

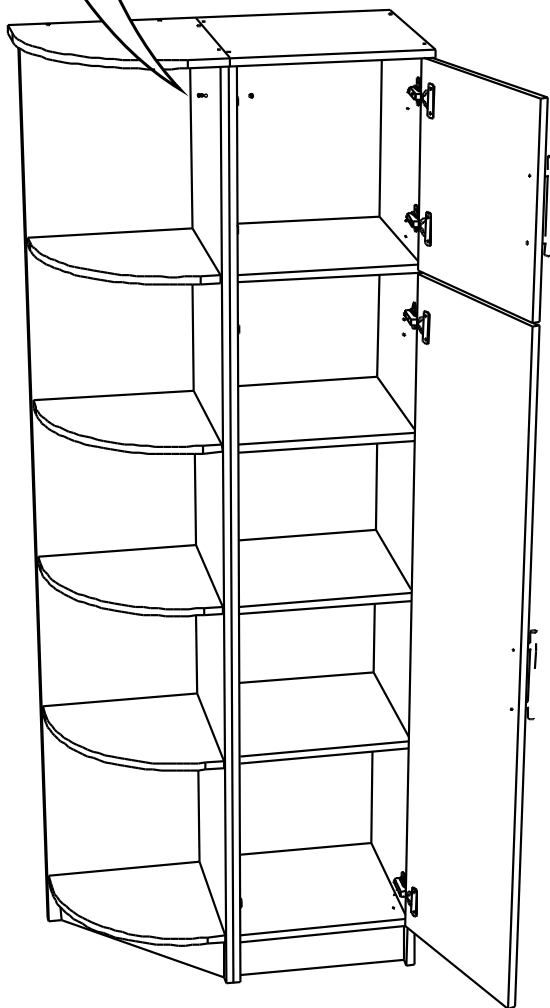
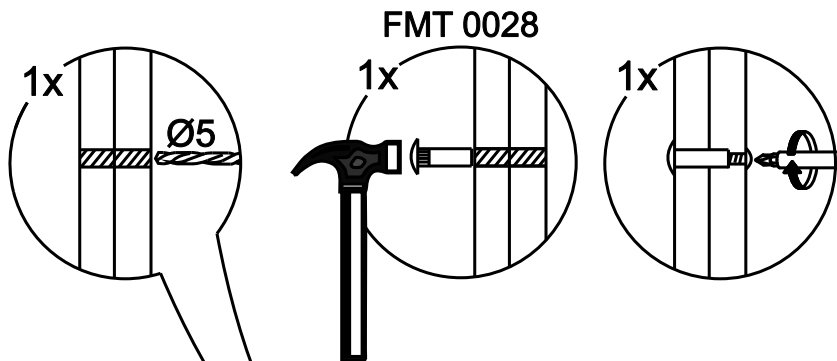
No	code	a*b	x
1	SK104.01	2004*360	1
2	SK104.02	2004*344	1
3	SK104.03	380*380	1
4	SK104.04	340*340	5
5	SK104.05	446*100	1

В мебельном наборе могут быть конструктивные изменения, не ухудшающие качество изделия, но не указанные в данной инструкции.

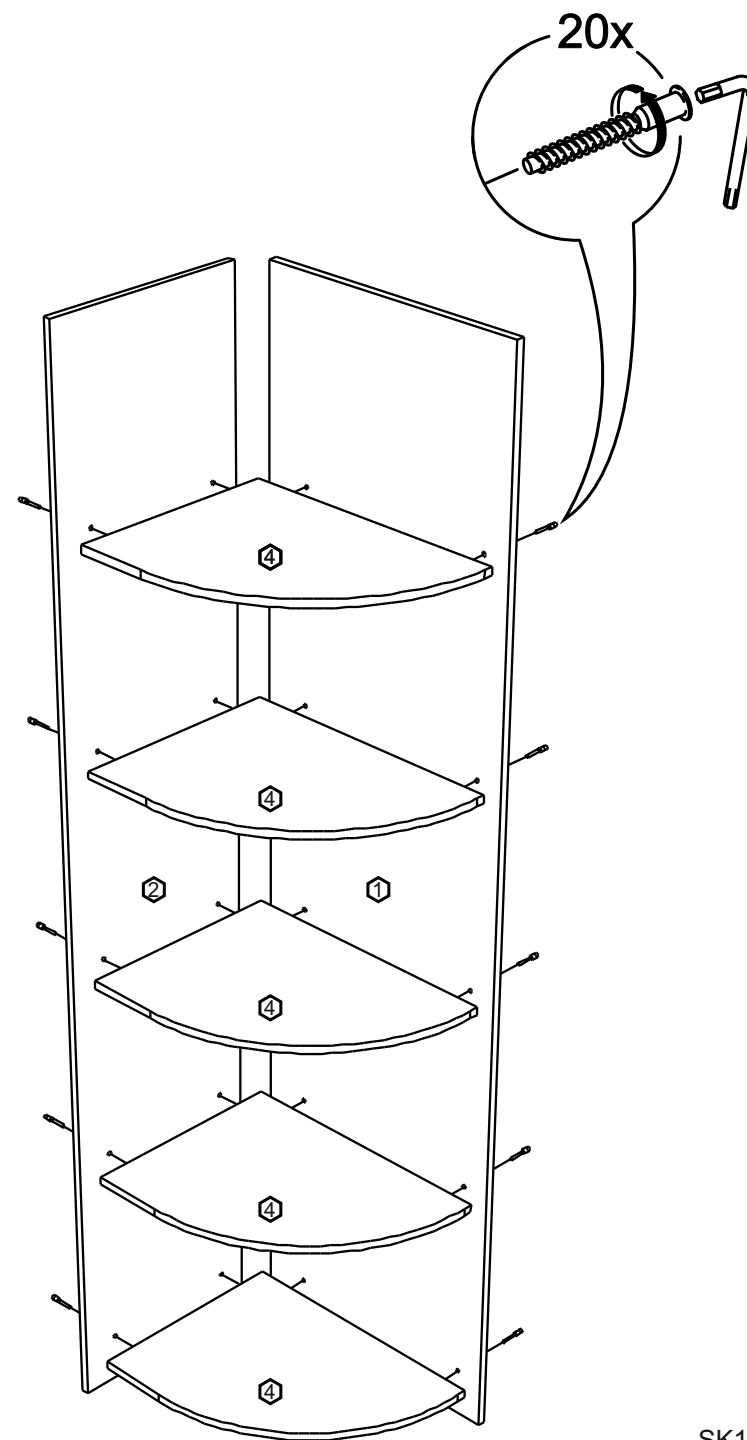
In furniture KIT, there may be changes, not specified in this manual, which don't deteriorate the quality of the produkt.



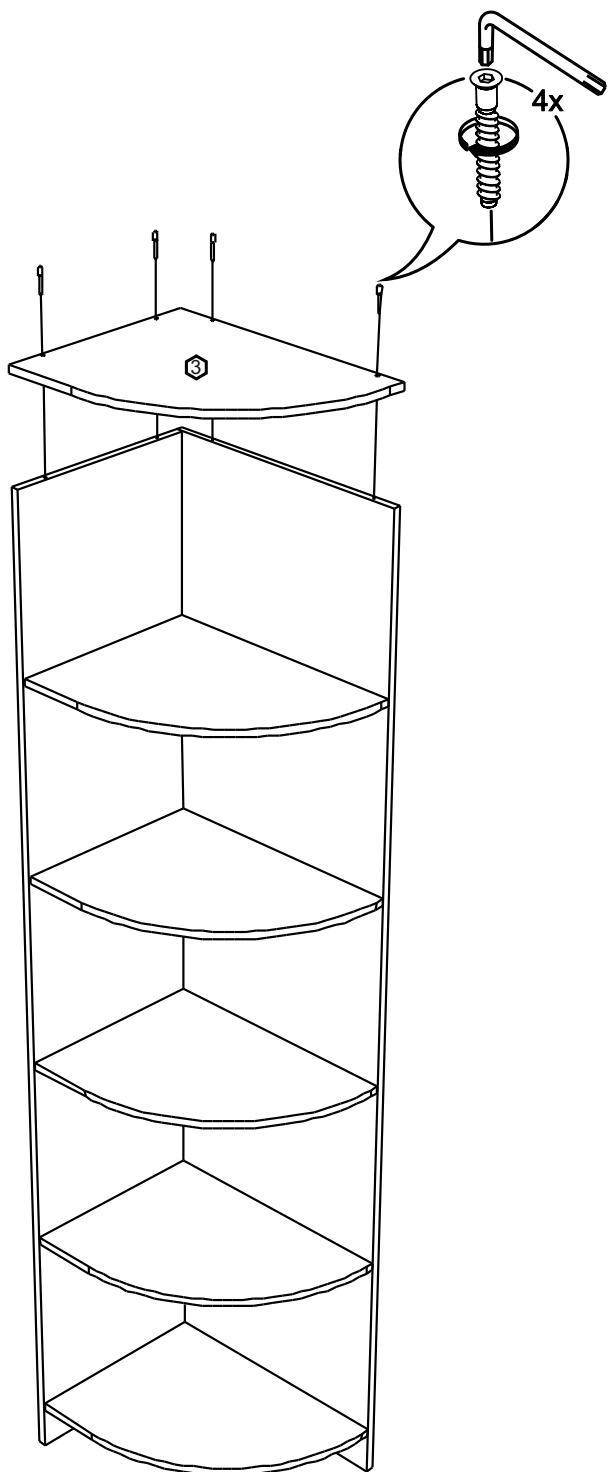
5



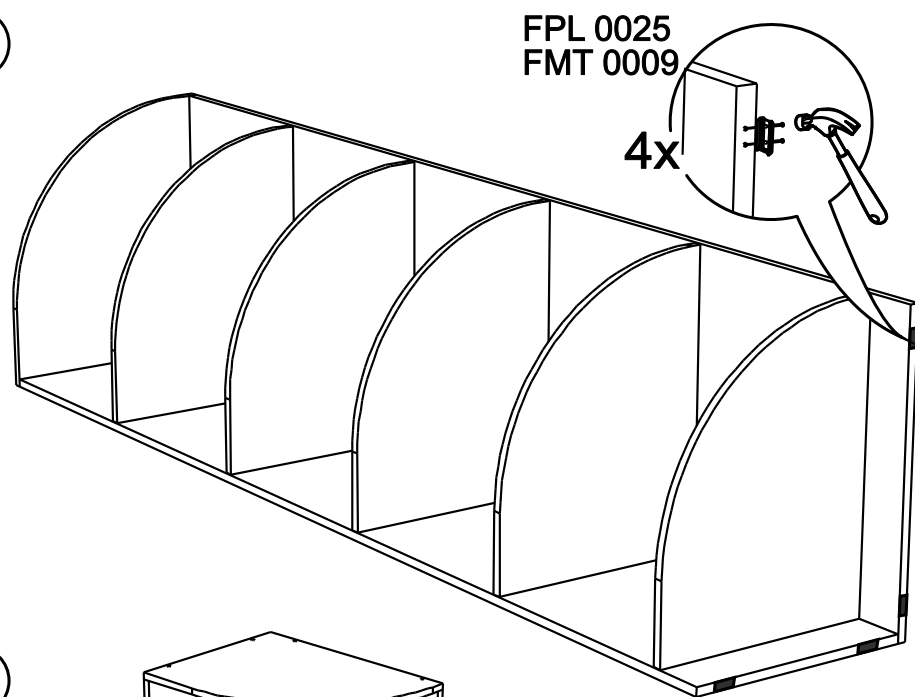
1



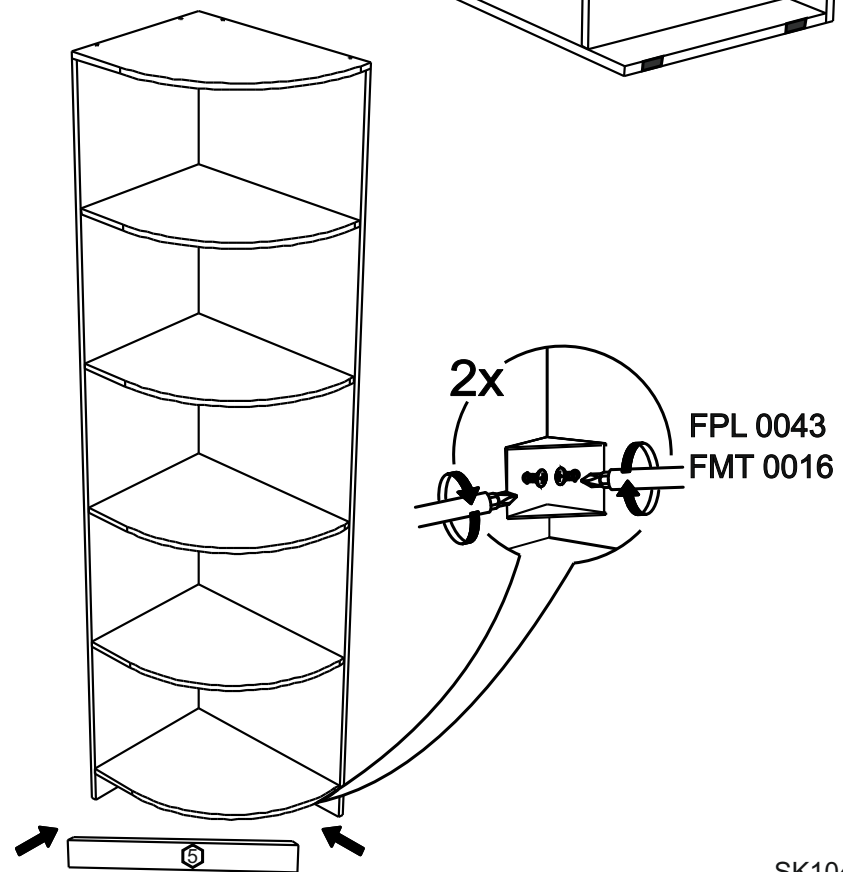
2



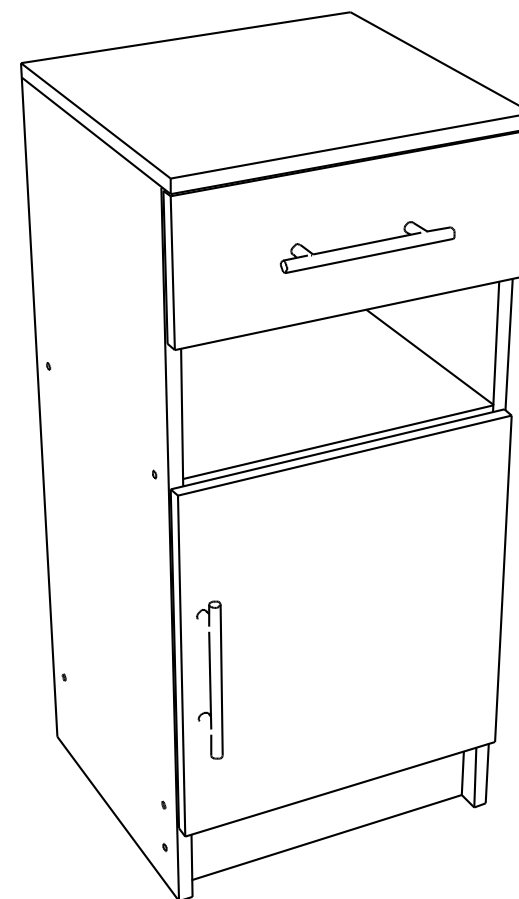
3



4

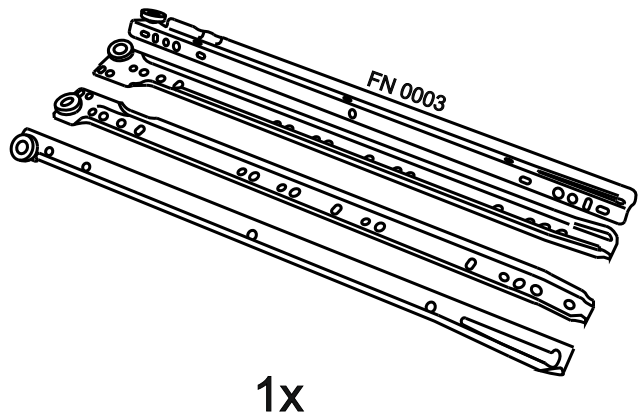
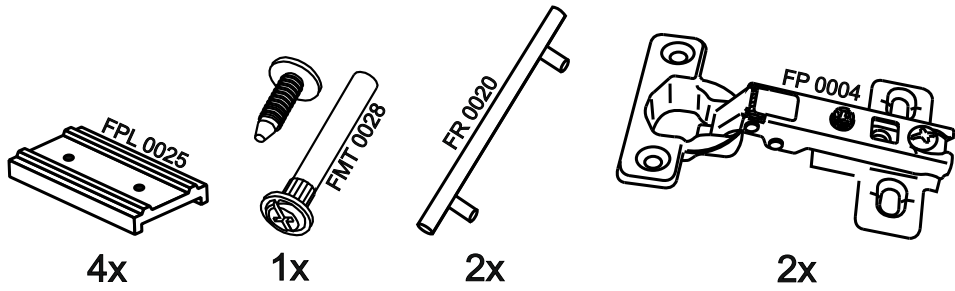
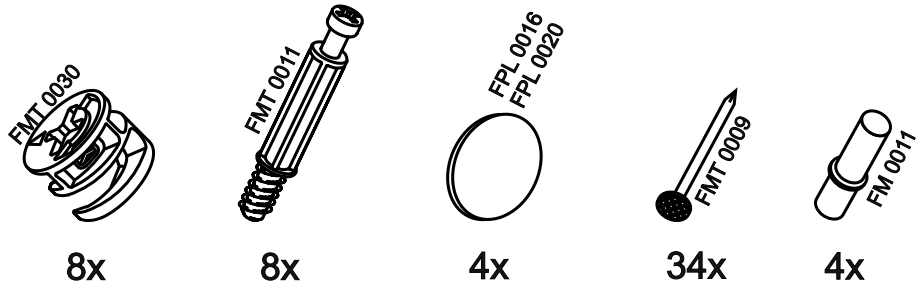
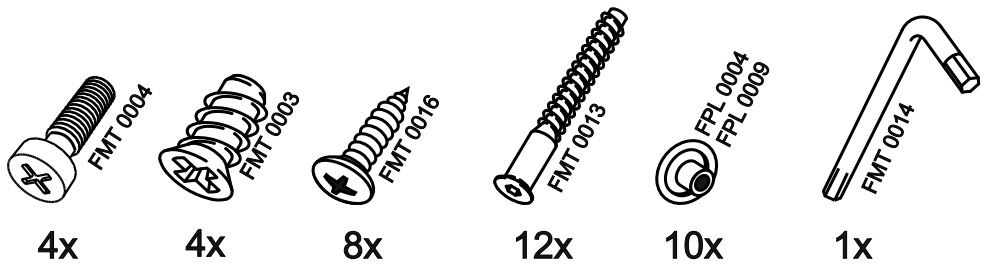


# TB100



25.04.2018

TB100(1)

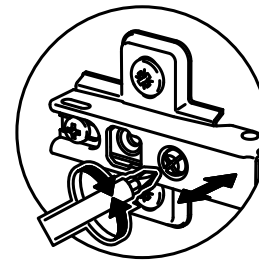
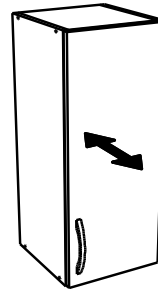
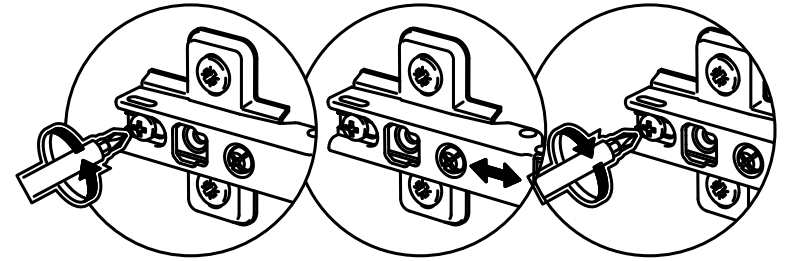
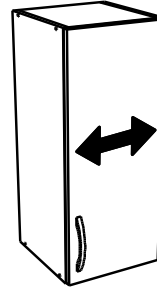
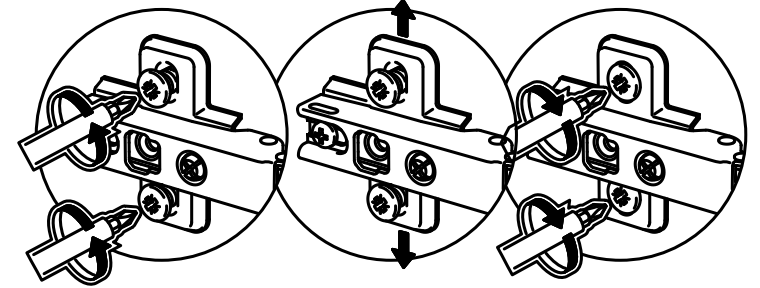
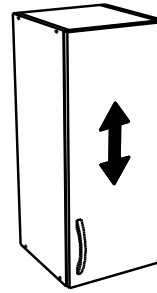
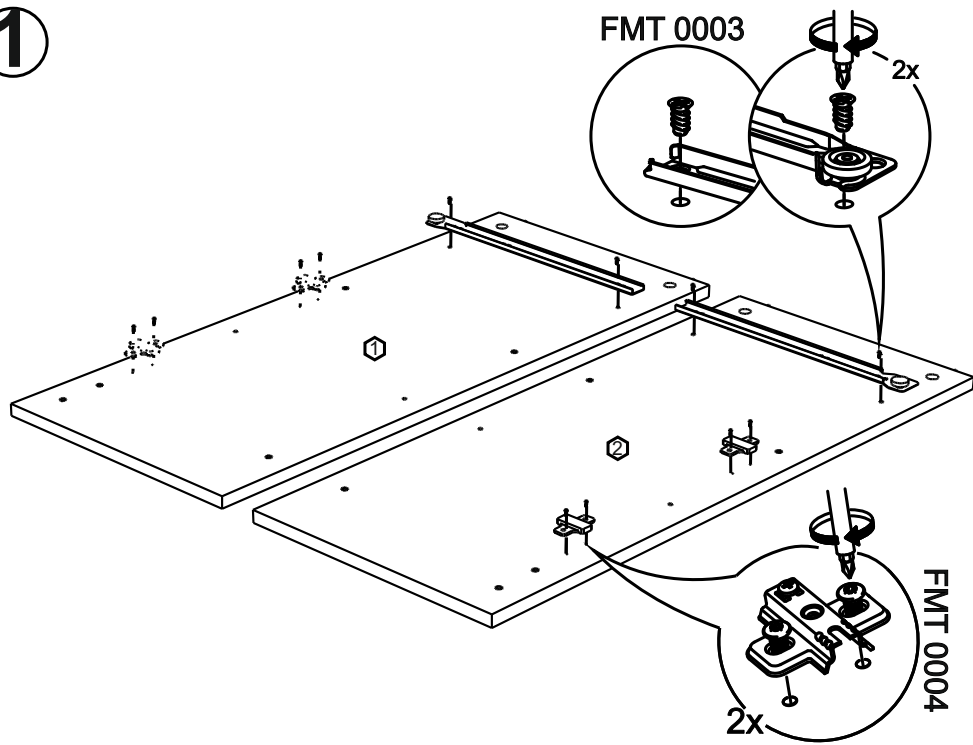


№	code	a*b	x
1	TB100.01	850*360	1
2	TB100.02	850*360	1
3	TB100.03	400*380	1
4	TB100.04	368*360	2
5	TB100.05	368*100	1
6	TB100.06	350*110	2
7	TB100.07	311*110	1
8	TB100.08	368*360	1
9	TB100.09	356*340	1
10	TB100.10	760*395	1
11	TB100.11	396*160	1
12	SK100.08	424*396	1

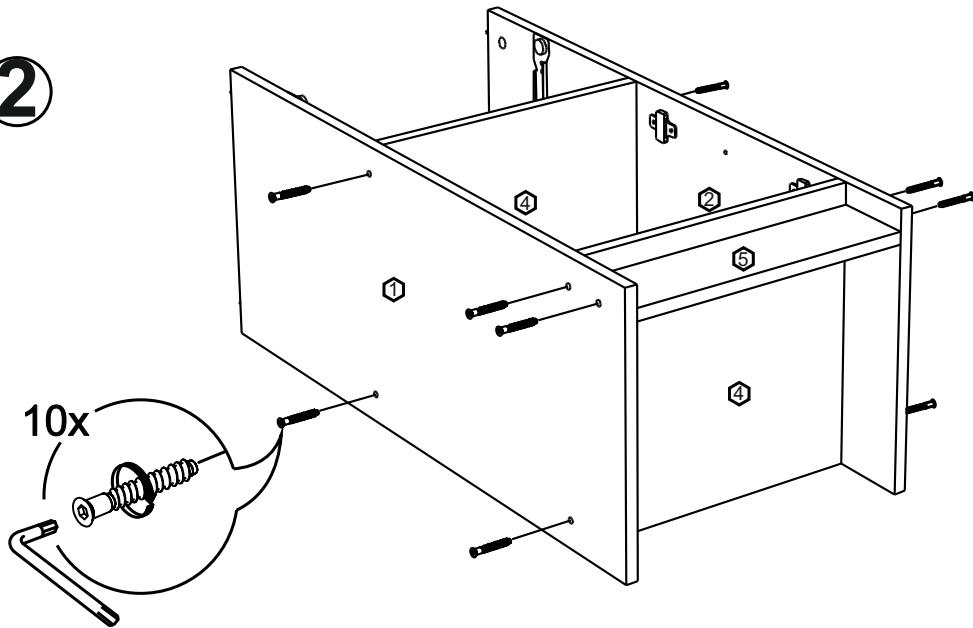
В мебельном наборе могут быть конструктивные изменения, не ухудшающие качество изделия, но не указанные в данной инструкции.

In furniture KIT, there may be changes, not specified in this manual, which don't deteriorate the quality of the produkt.

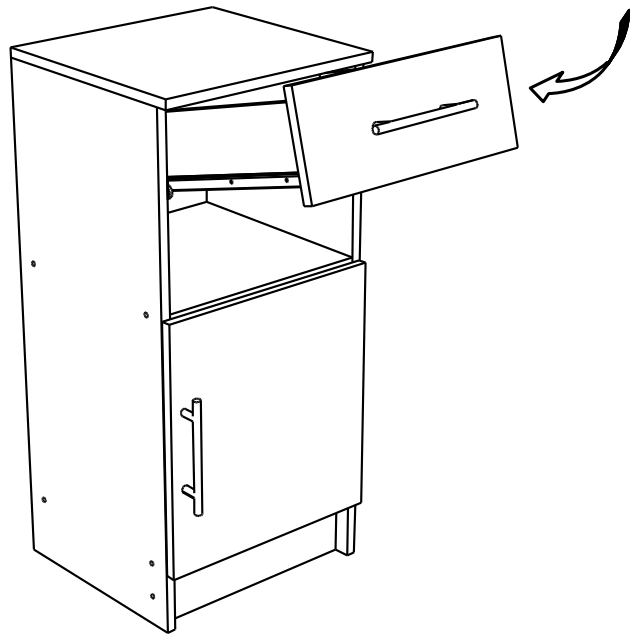
1



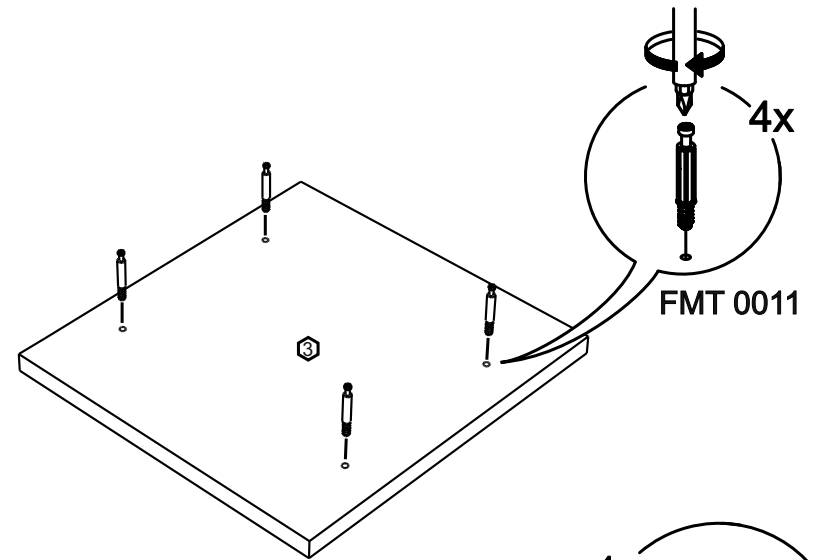
2



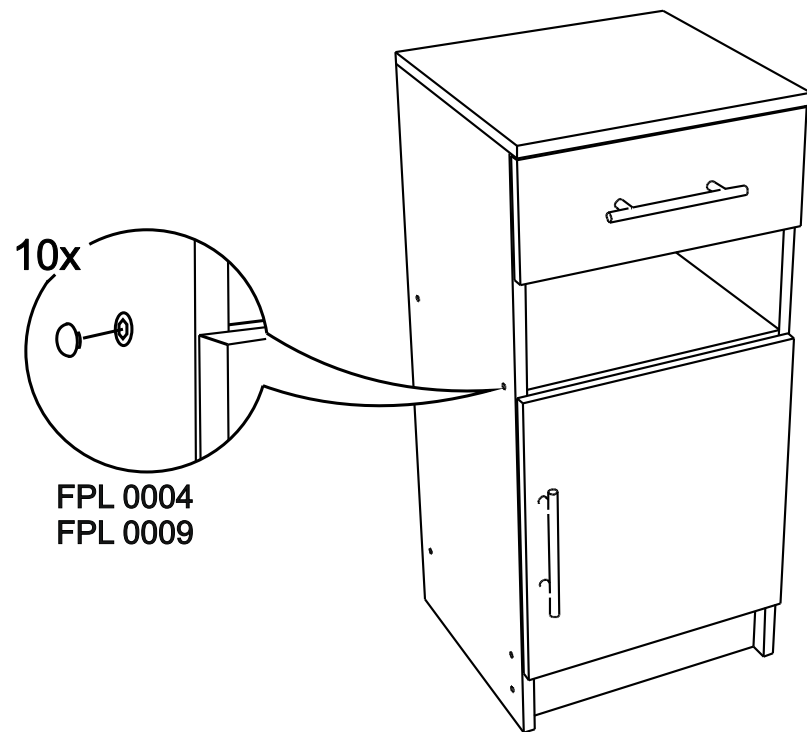
18



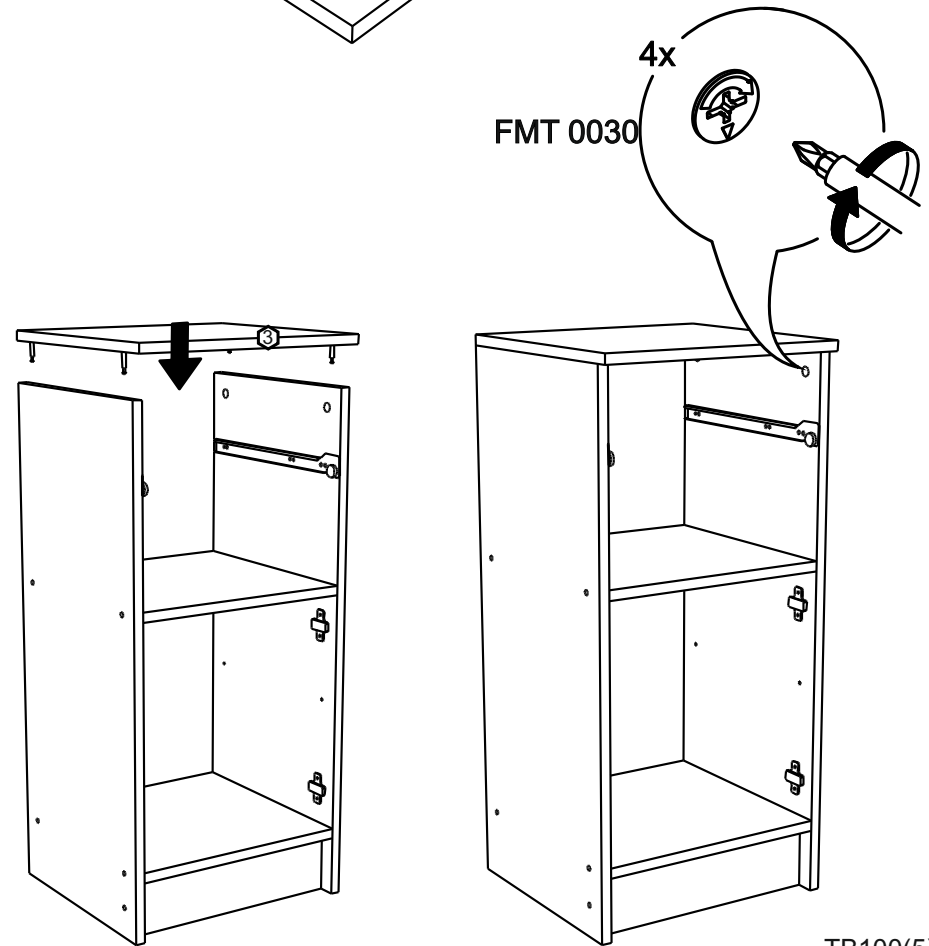
3



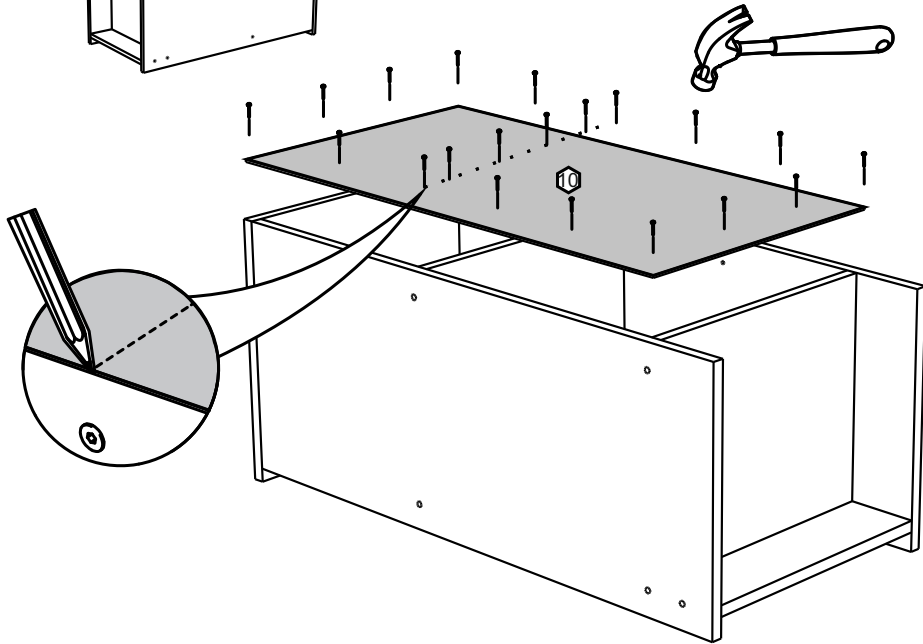
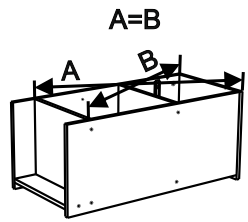
19



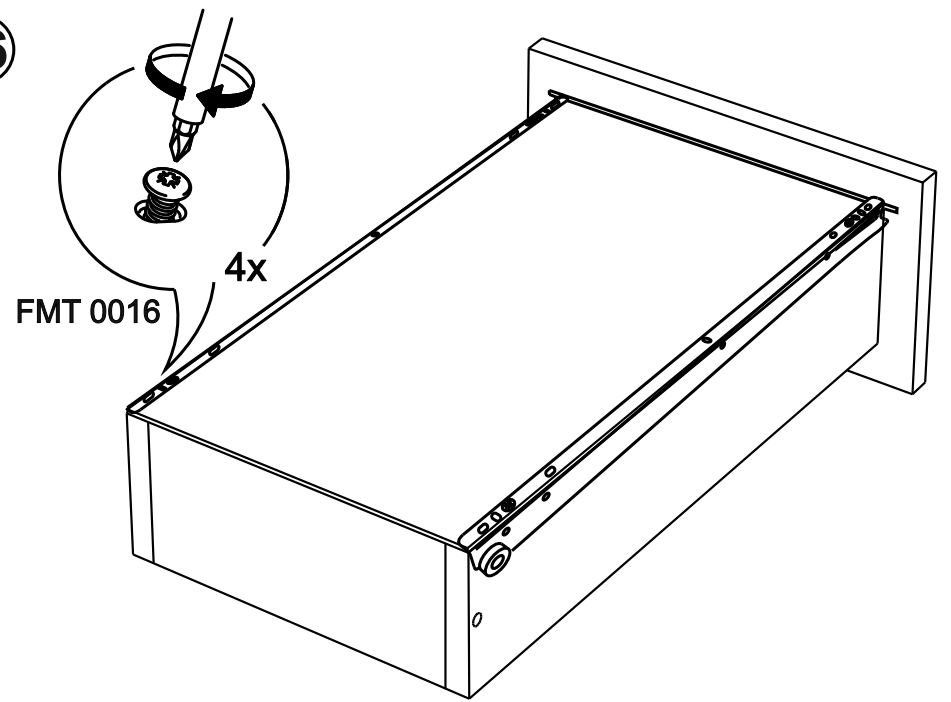
4



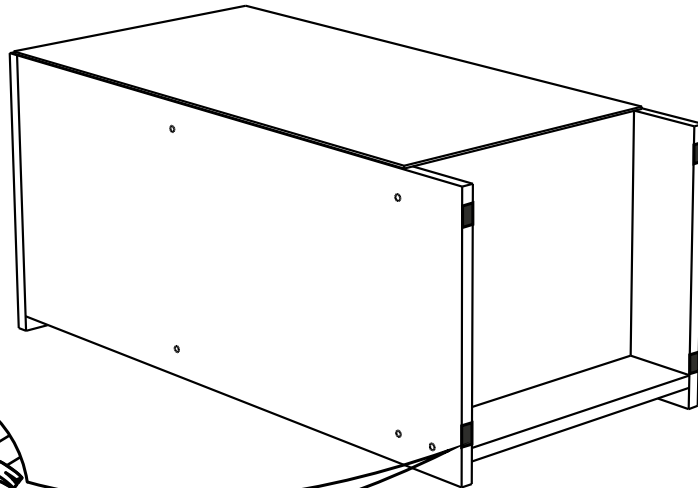
5



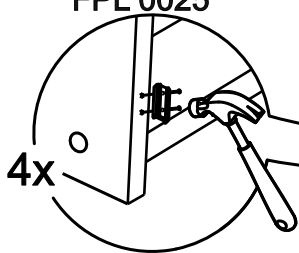
16



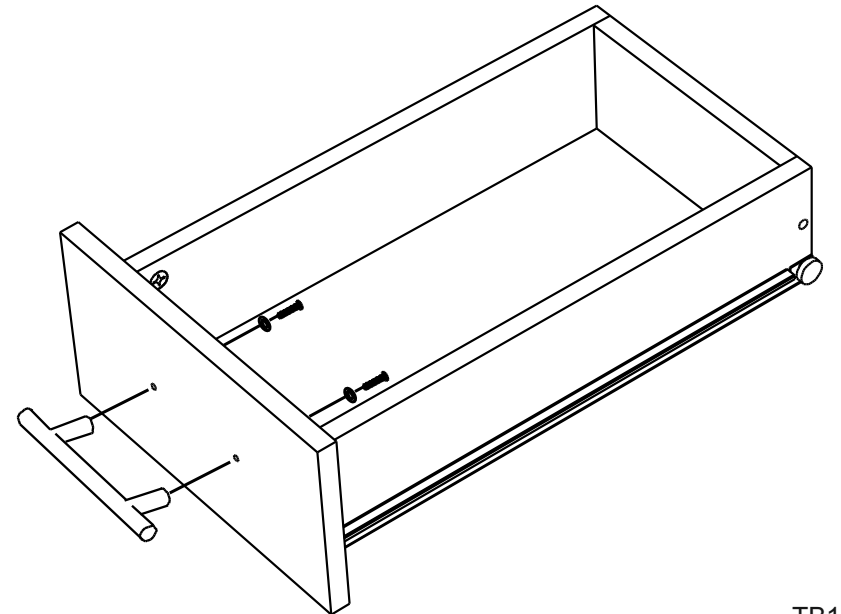
6



FMT 0009  
FPL 0025

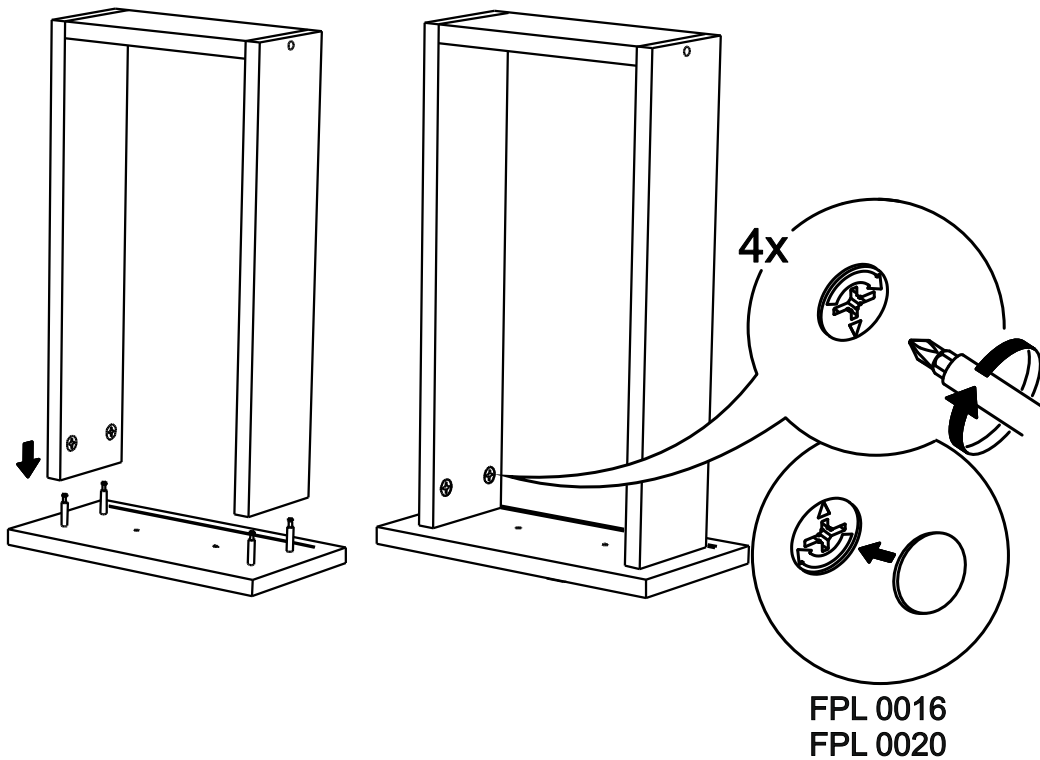


17

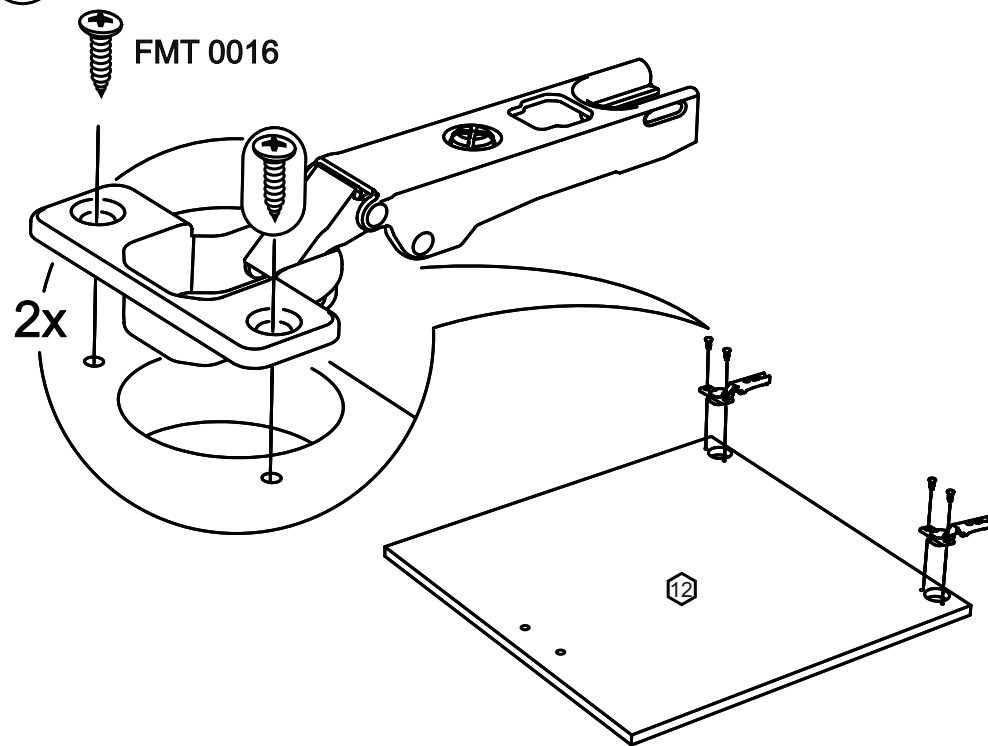




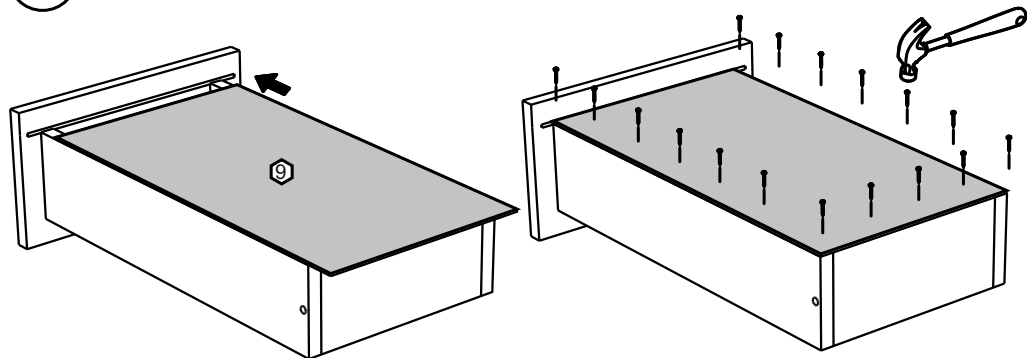
14



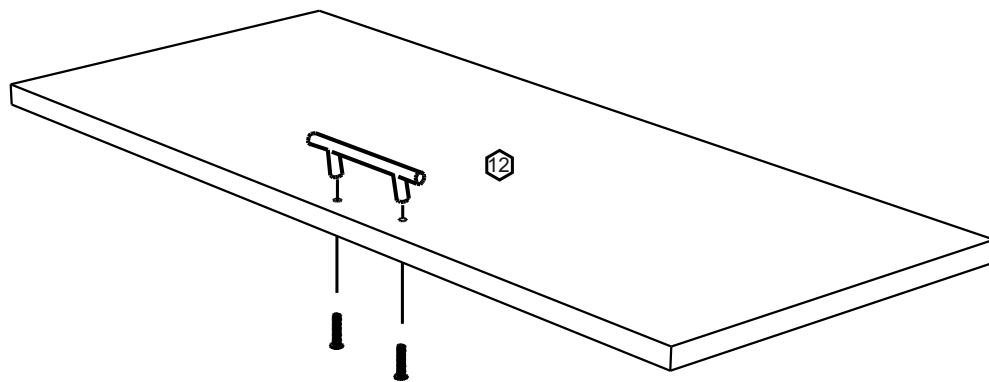
7

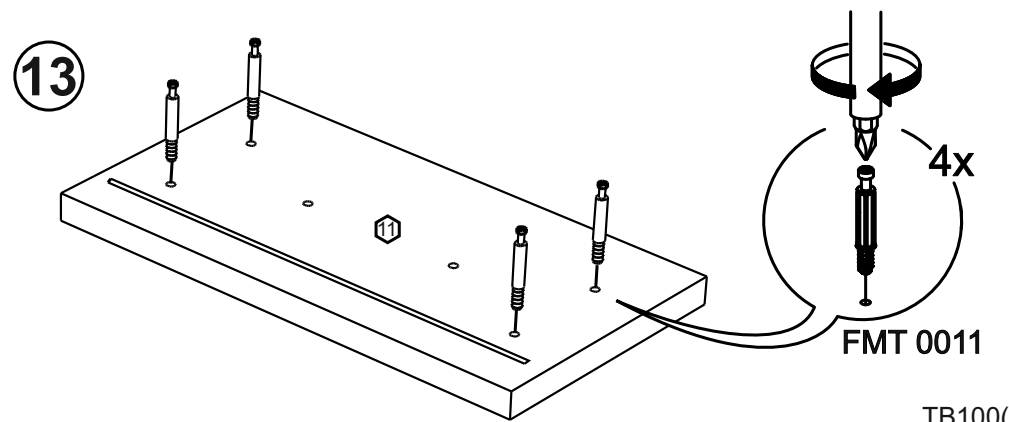
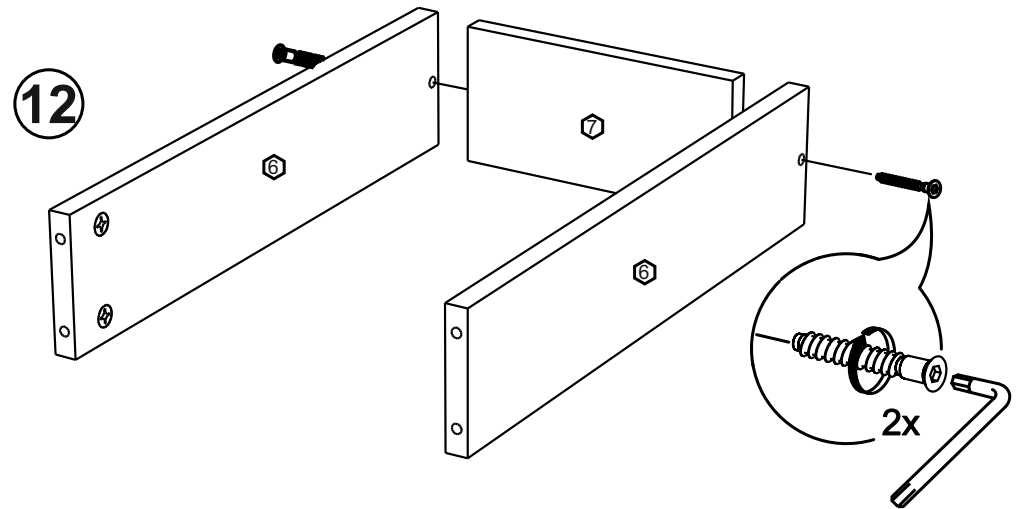
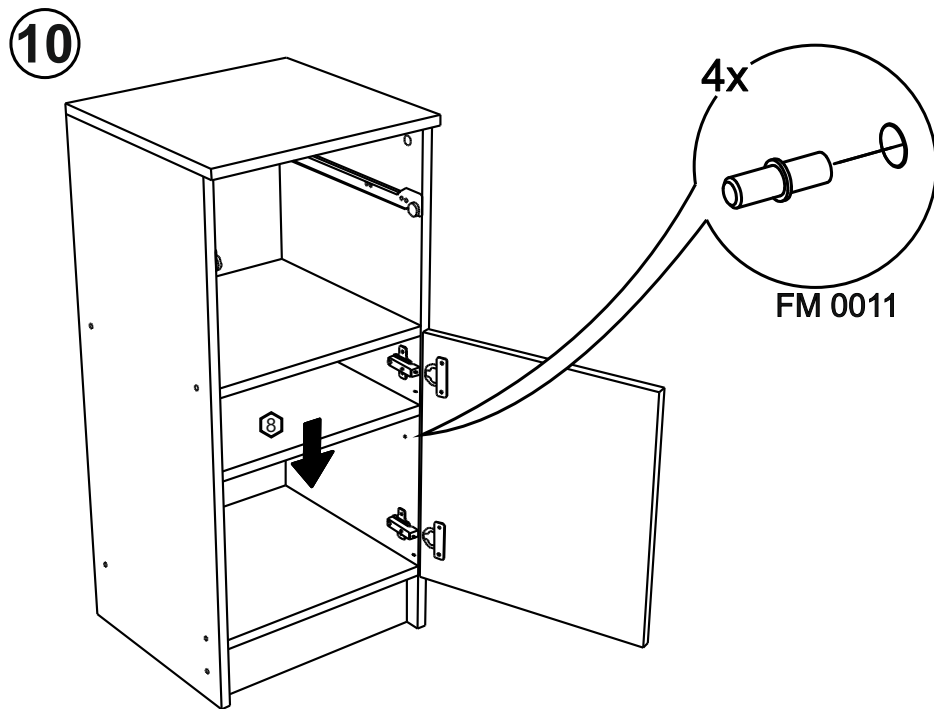
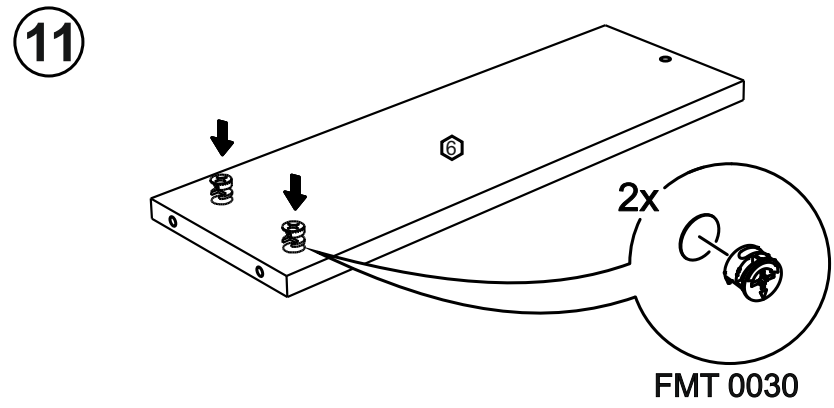
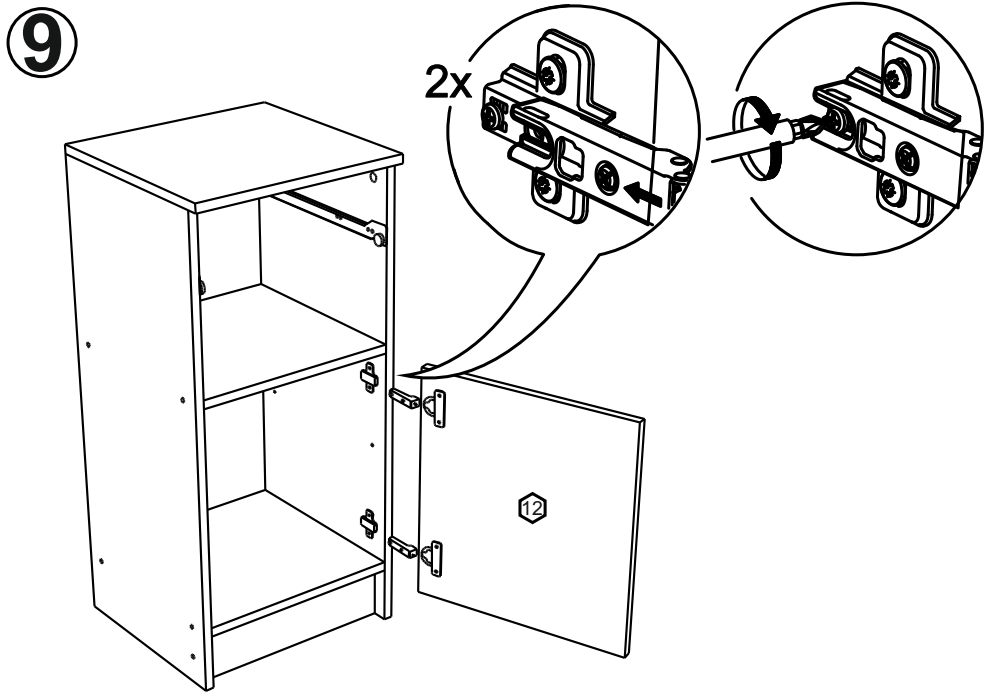


15

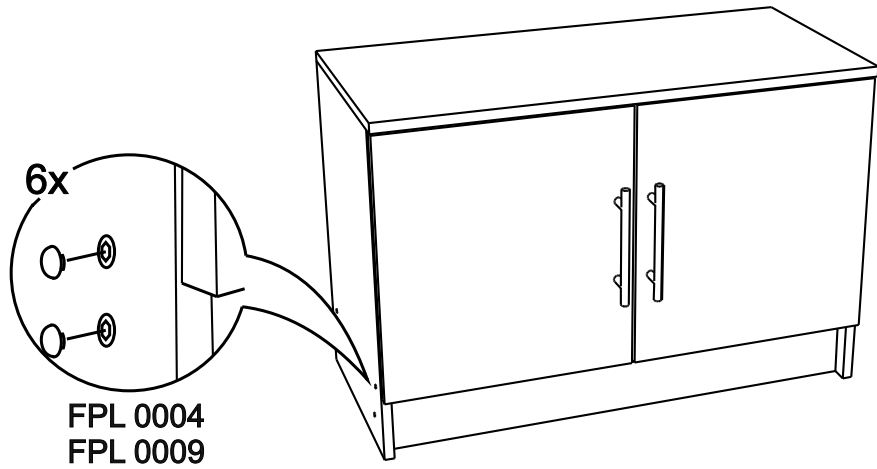


8



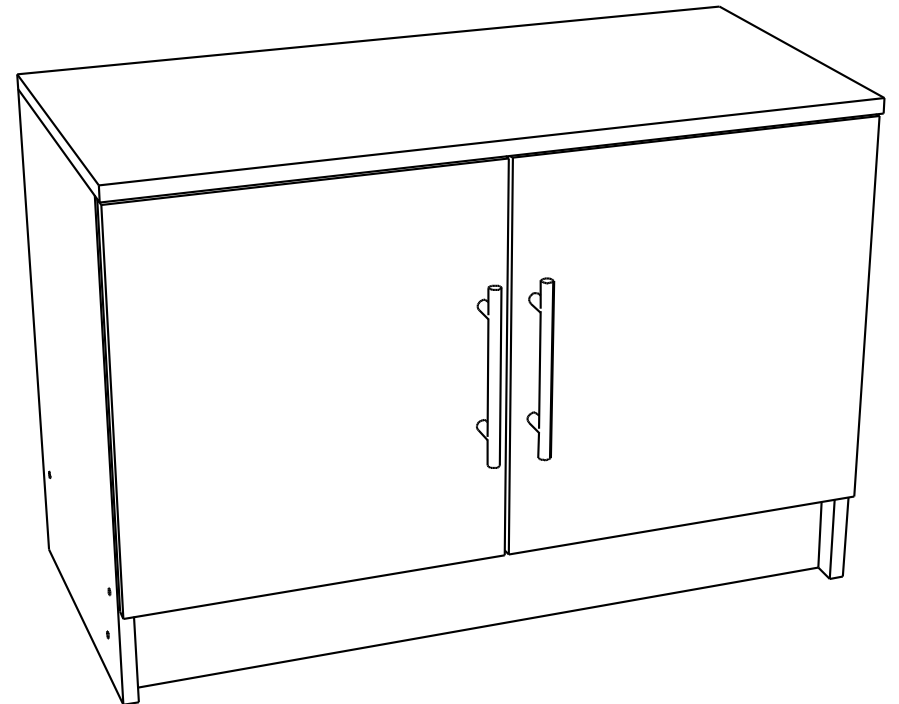
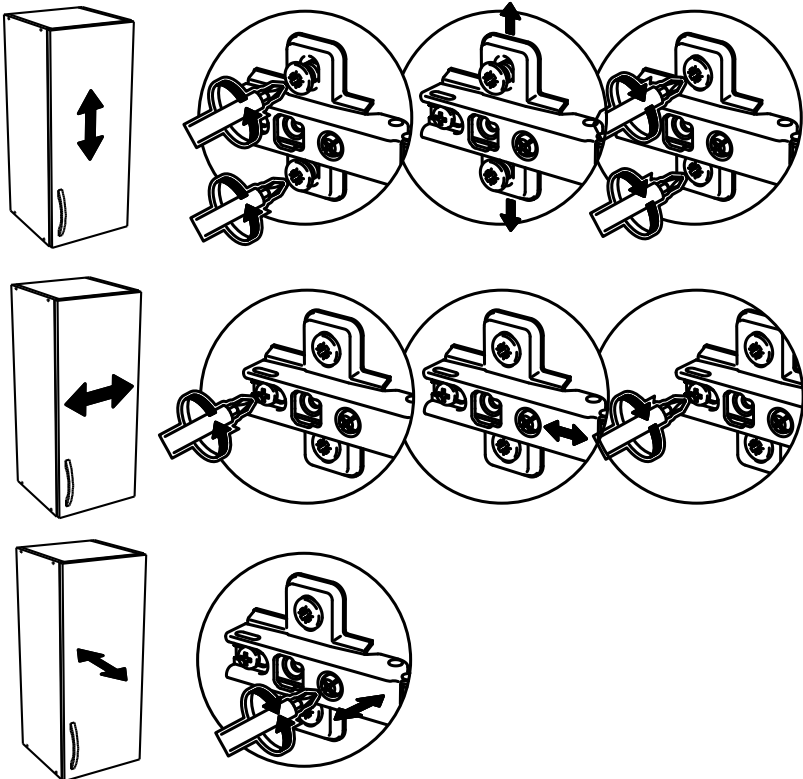


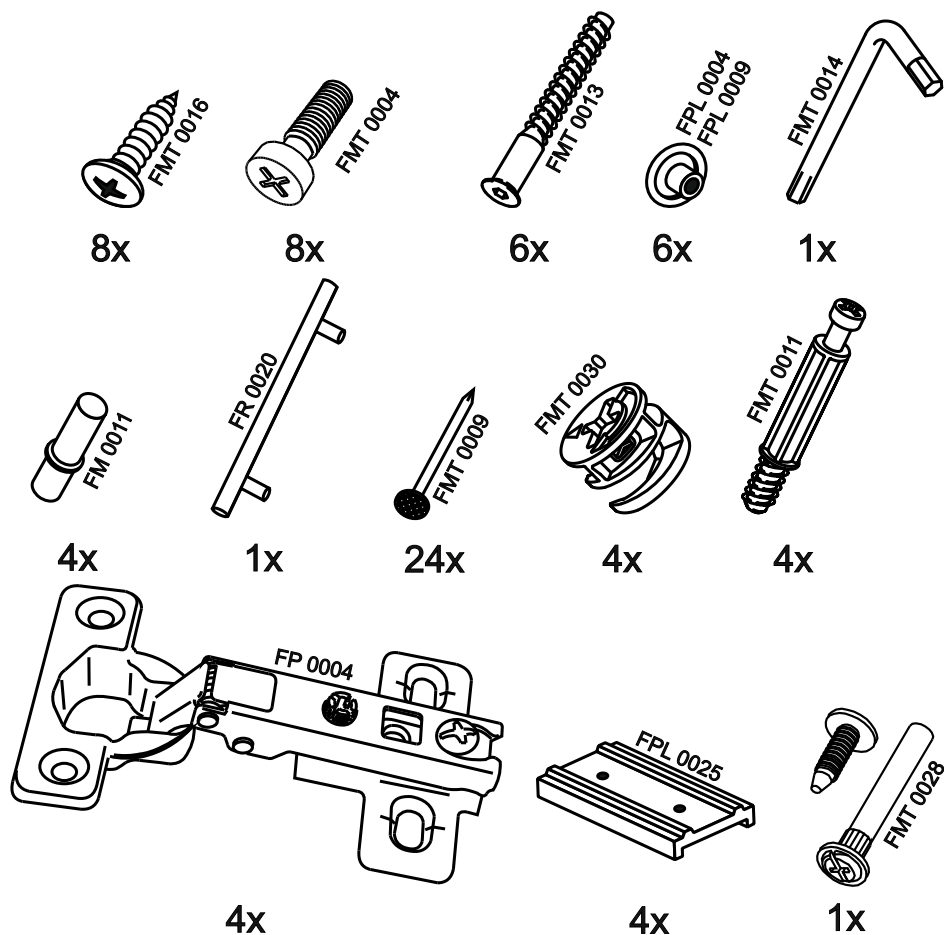
11



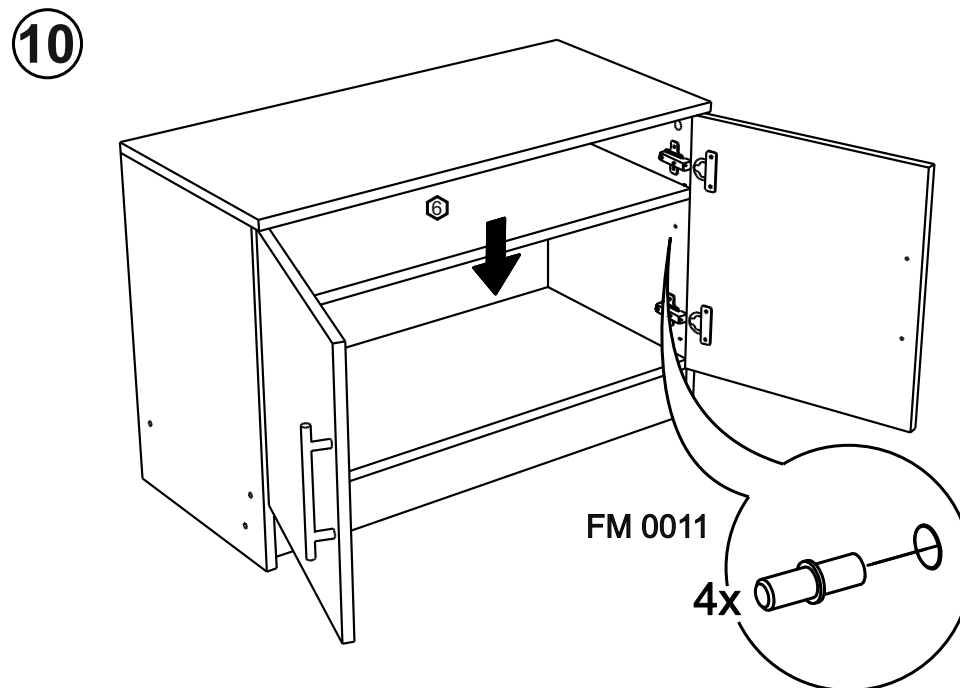
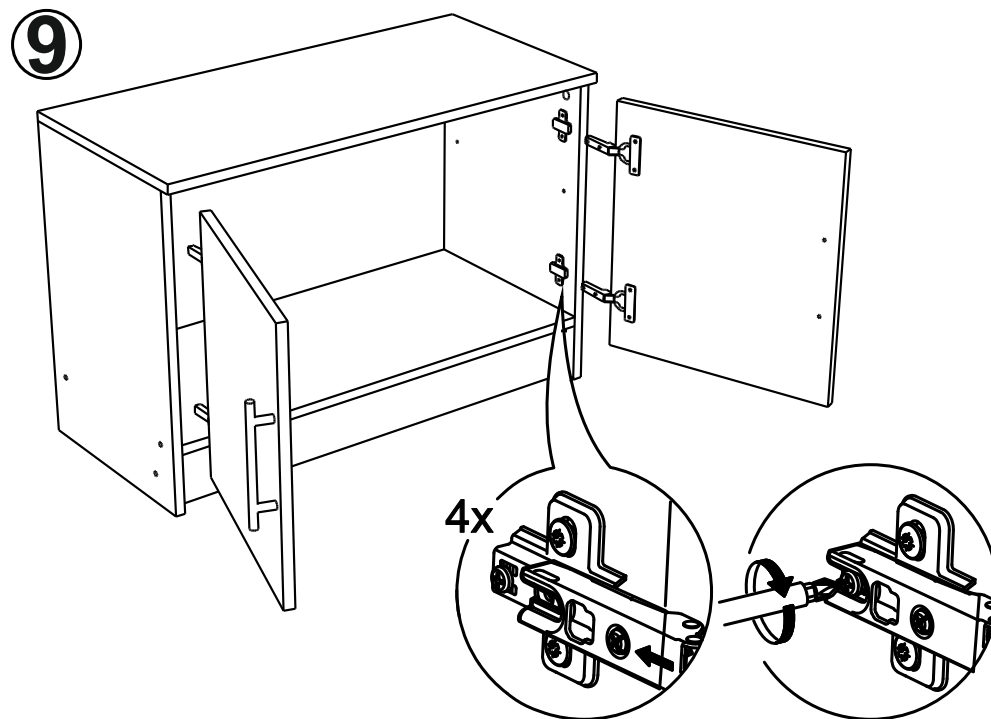
# TB101

12



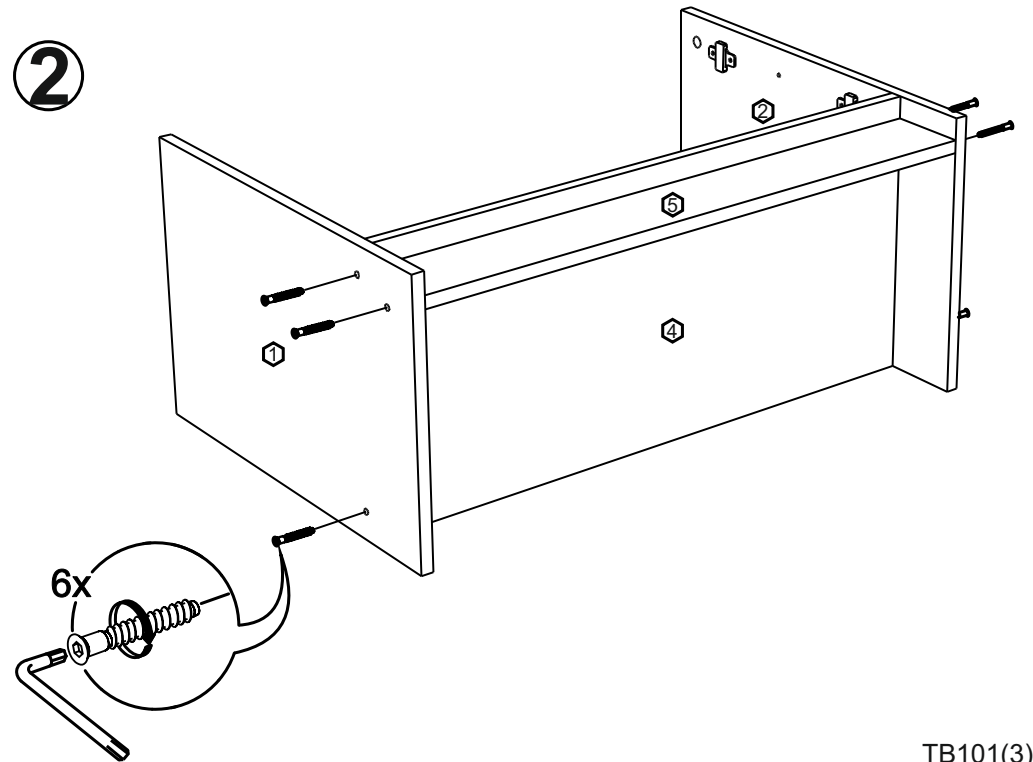
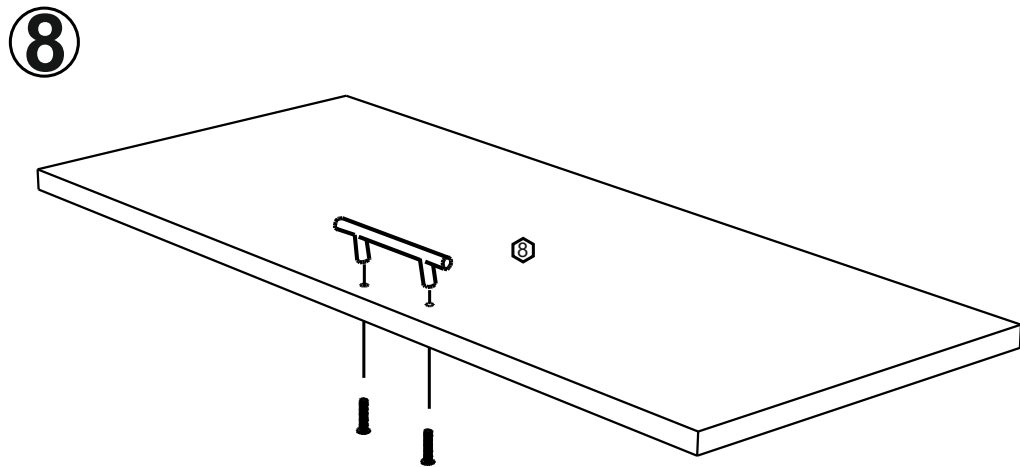
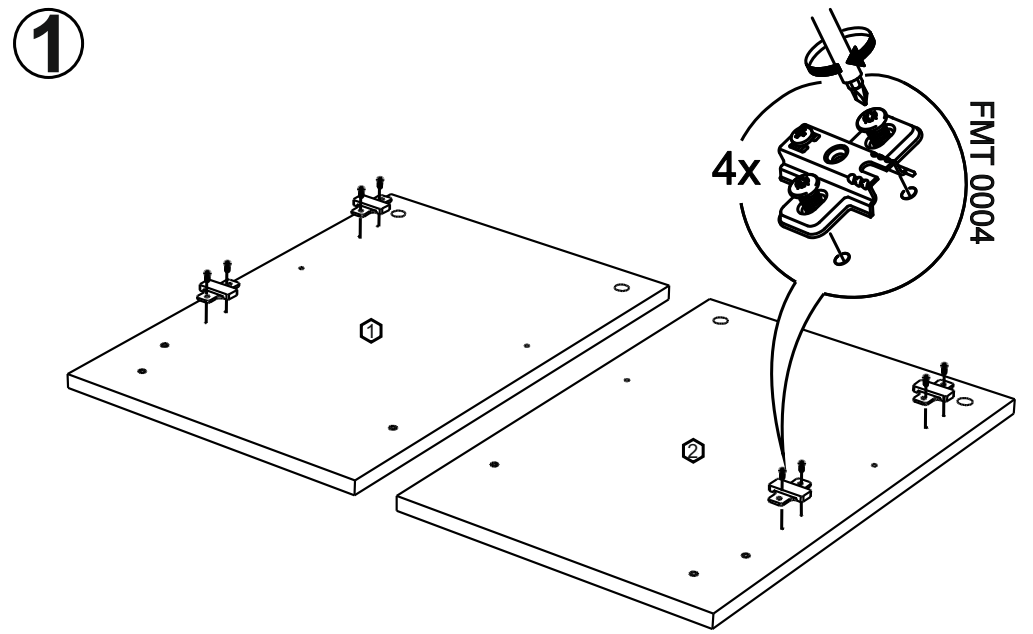
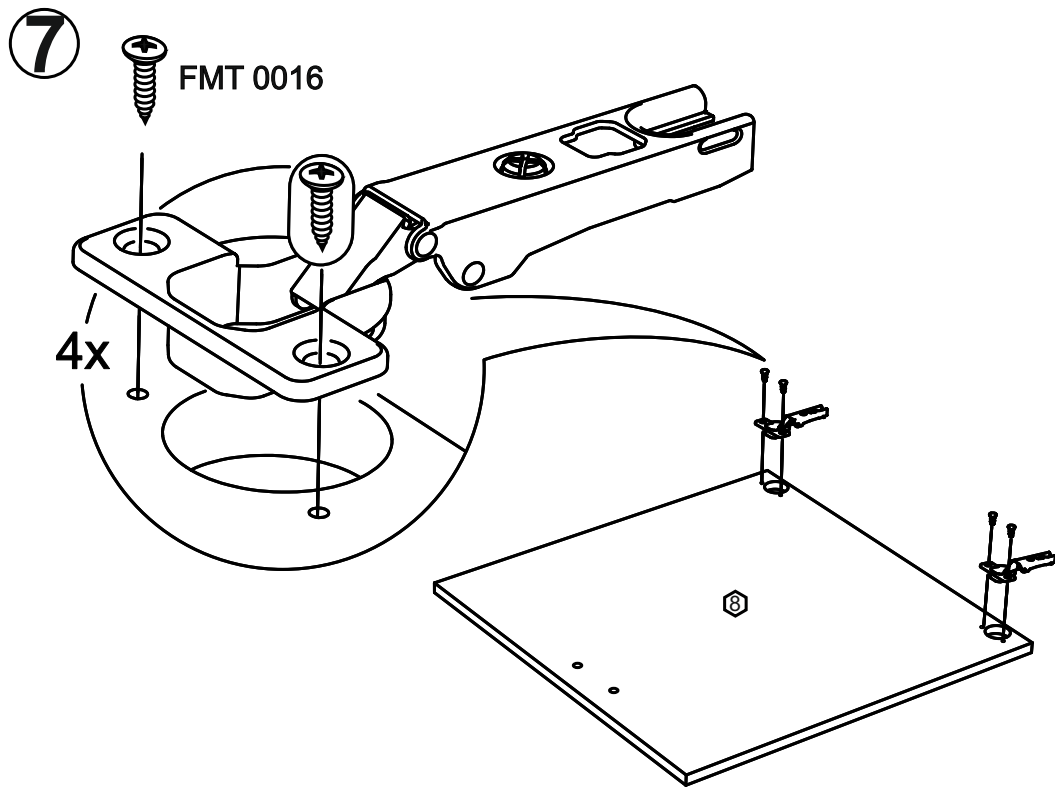


№	code	a*b	x
1	TB101.01	532*360	1
2	TB101.02	532*360	1
3	TB101.03	800*380	1
4	SK102.02	768*360	1
5	SK102.03	768*100	1
6	TB101.04	768*360	1
7	TB101.05	795*445	1
8	SK100.08	424*396	2

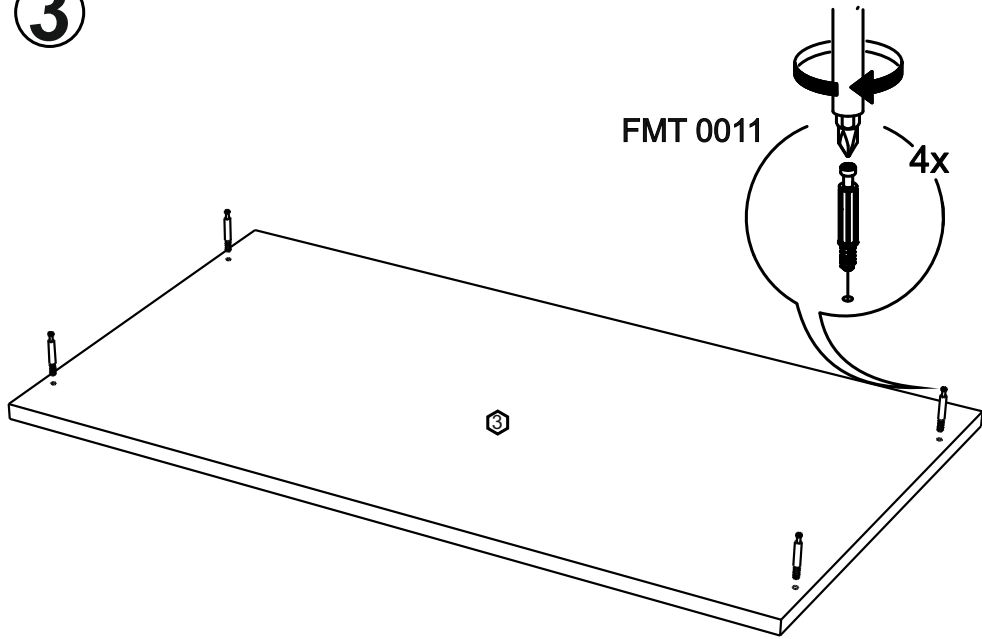


В мебельном наборе могут быть конструктивные изменения, не ухудшающие качество изделия, но не указанные в данной инструкции.

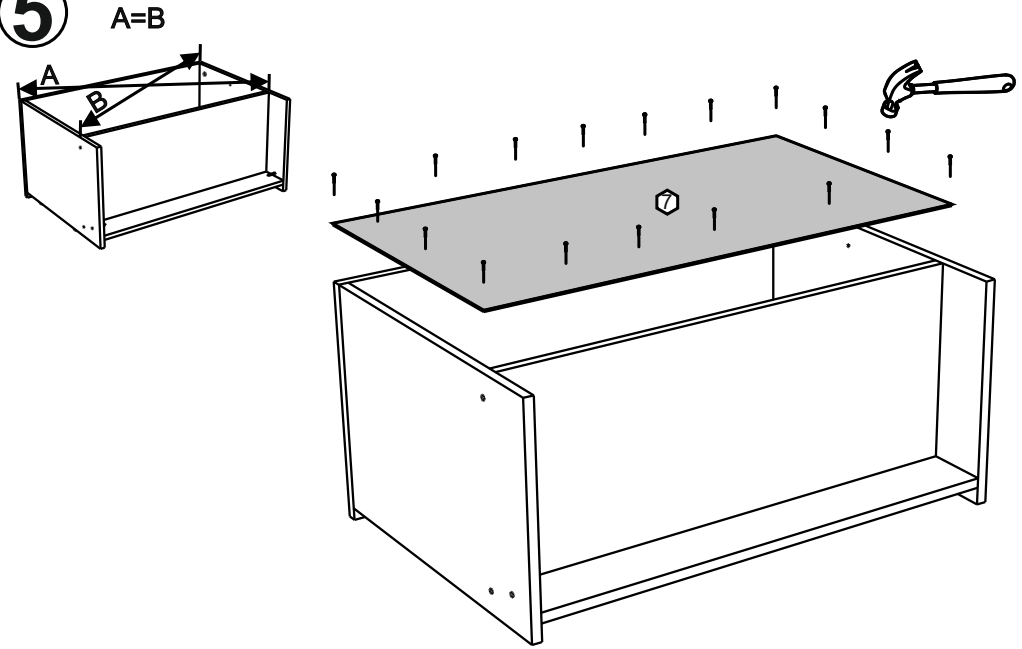
In furniture KIT, there may be changes, not specified in this manual, which don't deteriorate the quality of the product.



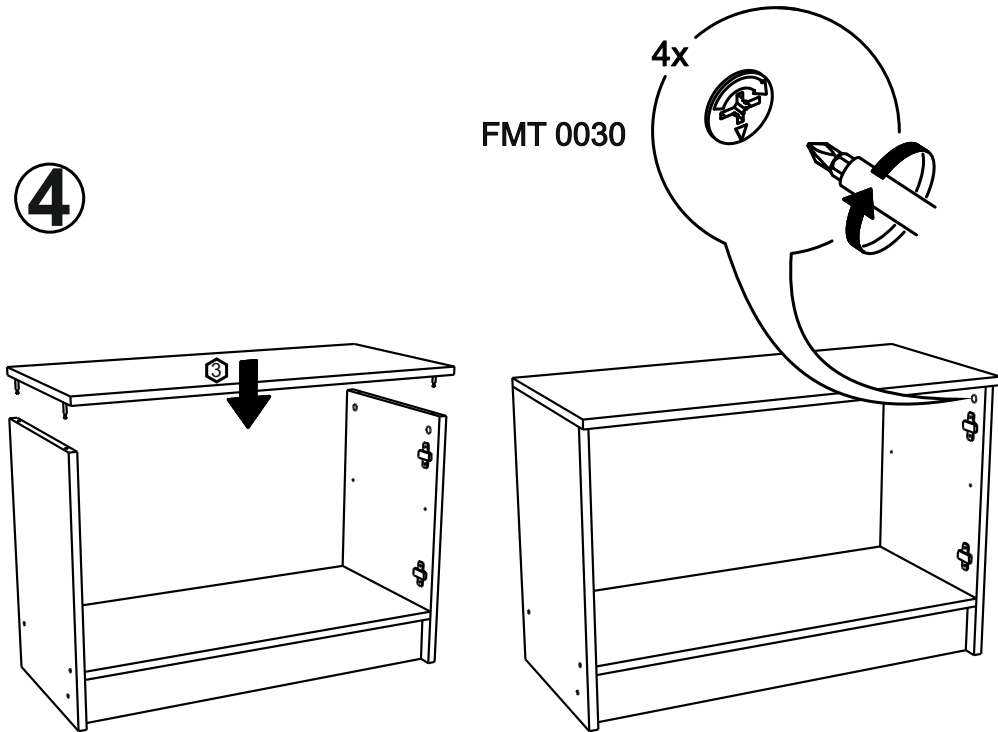
3



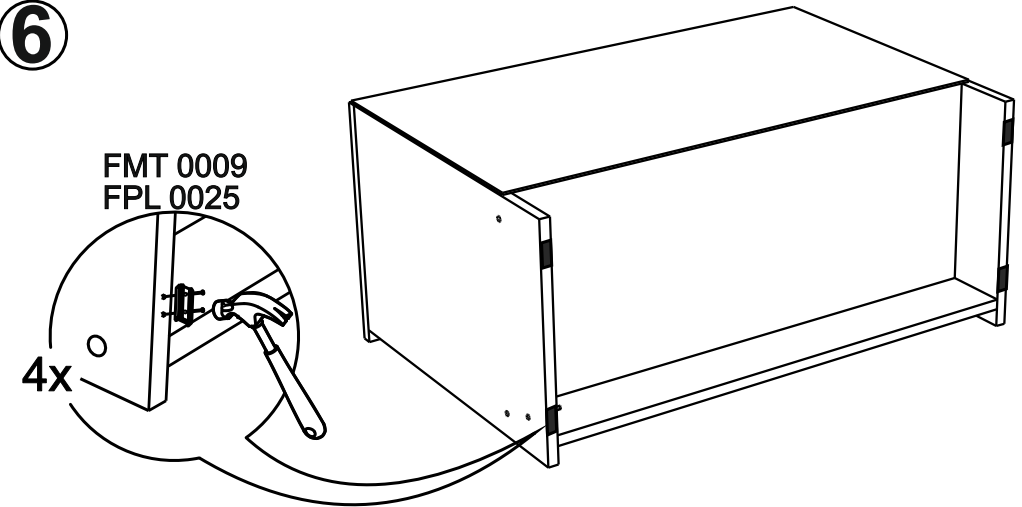
5



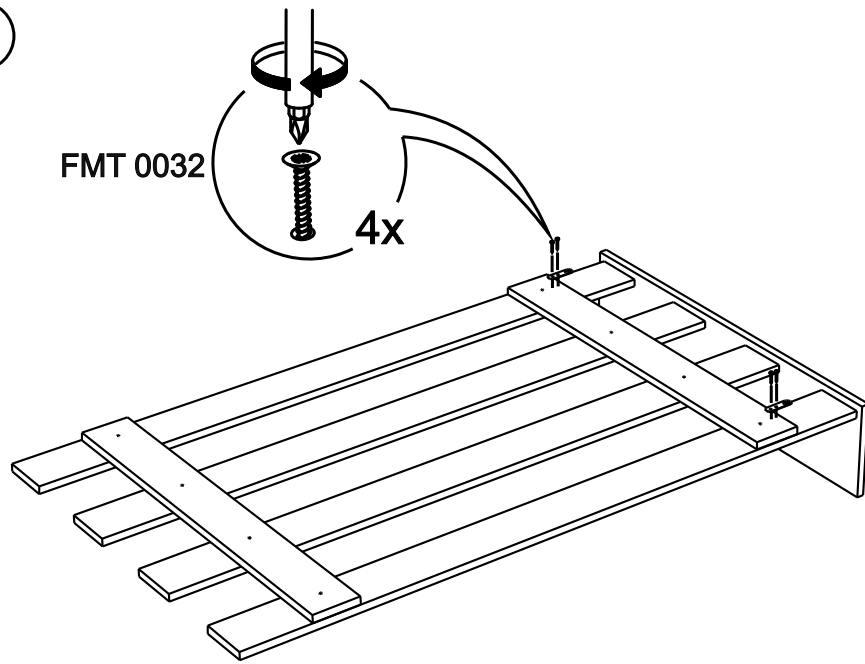
4



6

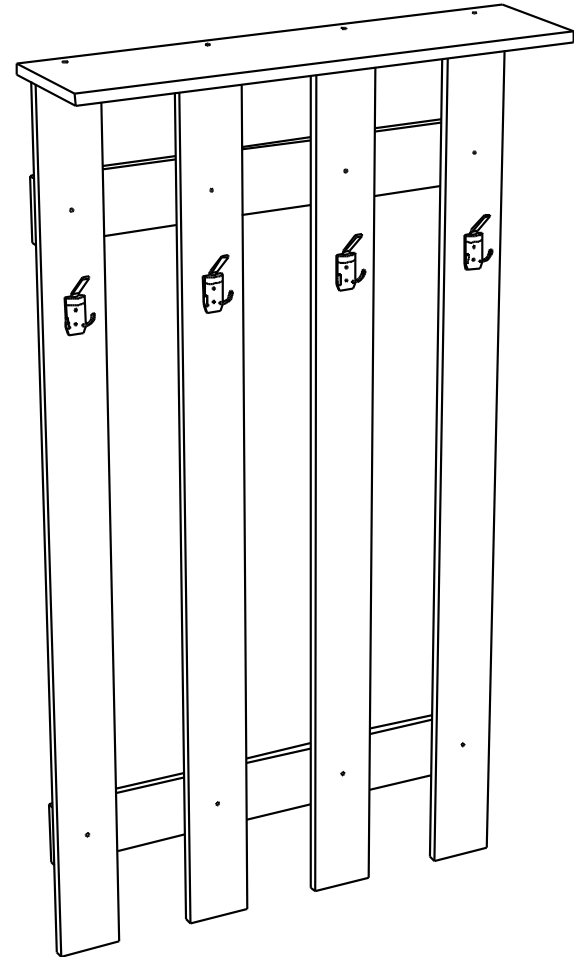
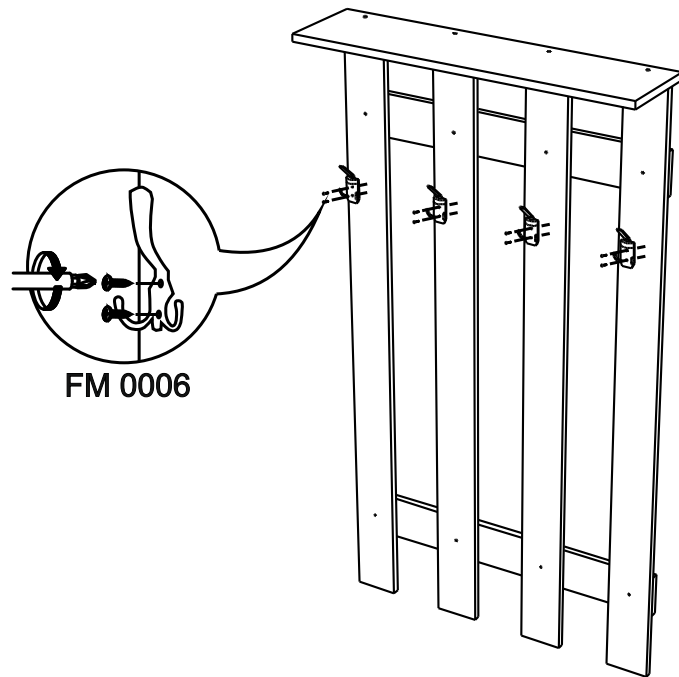


3



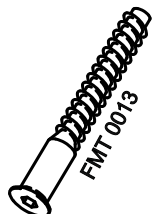
# VSH100M

4





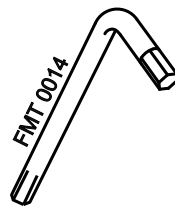
4x



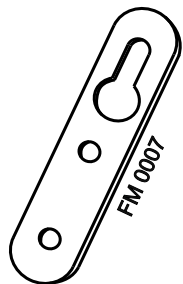
4x



4x



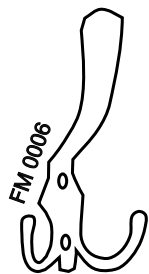
1x



2x



8x



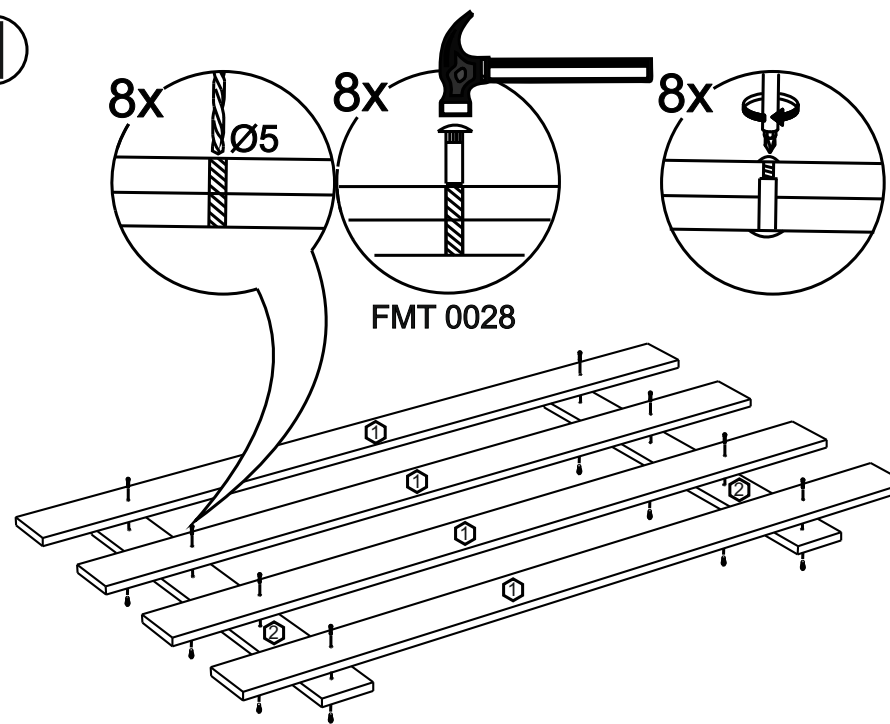
4x

No	code	a*b	x
1	VSH100M.01	1400*100	4
2	VSH100M.02	770*100	2
3	VSH100M.03	800*200	1

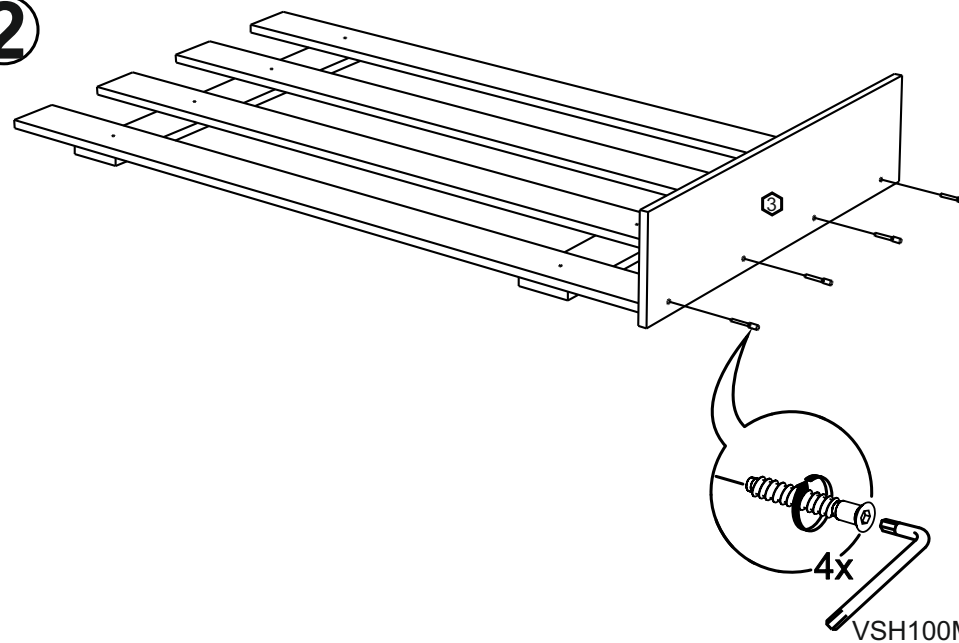
В мебельном наборе могут быть конструктивные изменения, не ухудшающие качество изделия, но не указанные в данной инструкции.

In furniture KIT, there may be changes, not specified in this manual, which don't deteriorate the quality of the produkt.

1



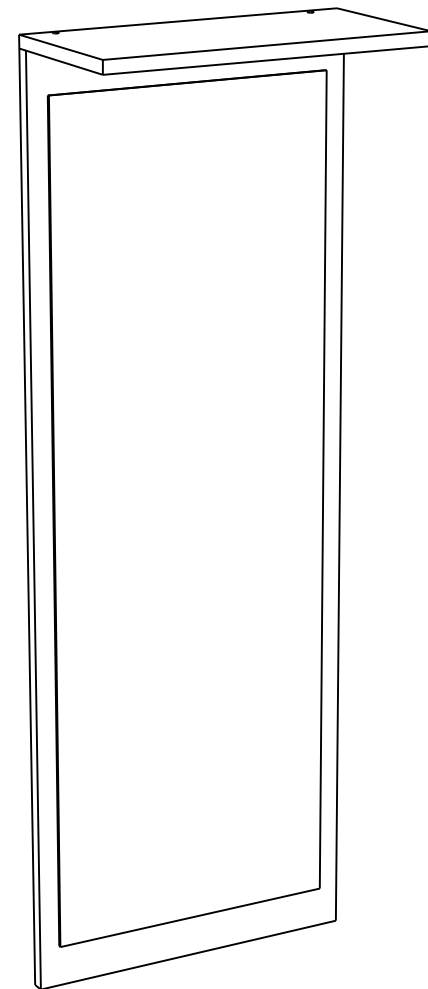
2



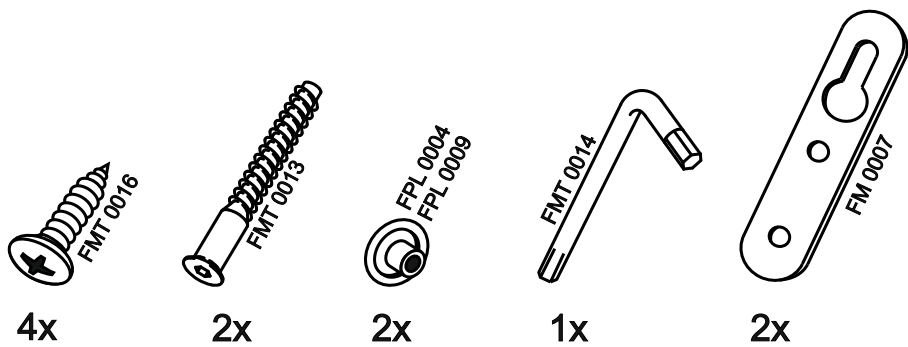
VSH100M(2)



# ZR100



2



No	code	a*b	x
1	ZR100.01	1100*400	1
2	ZR100.02	400*200	1

В мебельном наборе могут быть конструктивные изменения, не ухудшающие качество изделия, но не указанные в данной инструкции.

In the furniture KIT, there may be changes not specified in this manual and not impairing the quality of the product.

1

