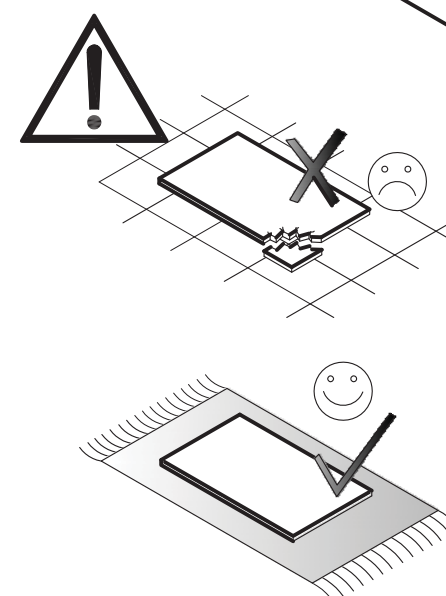
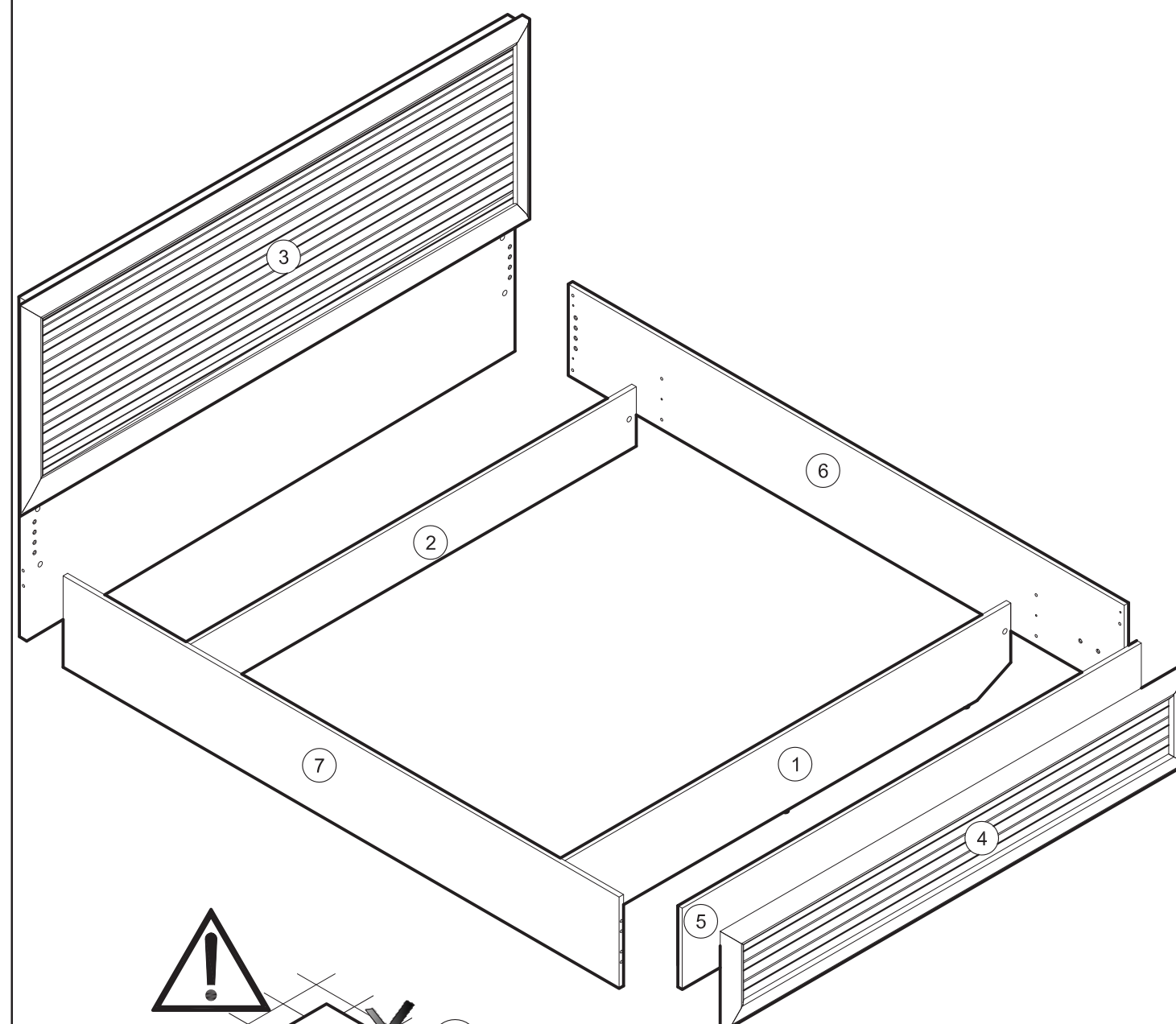
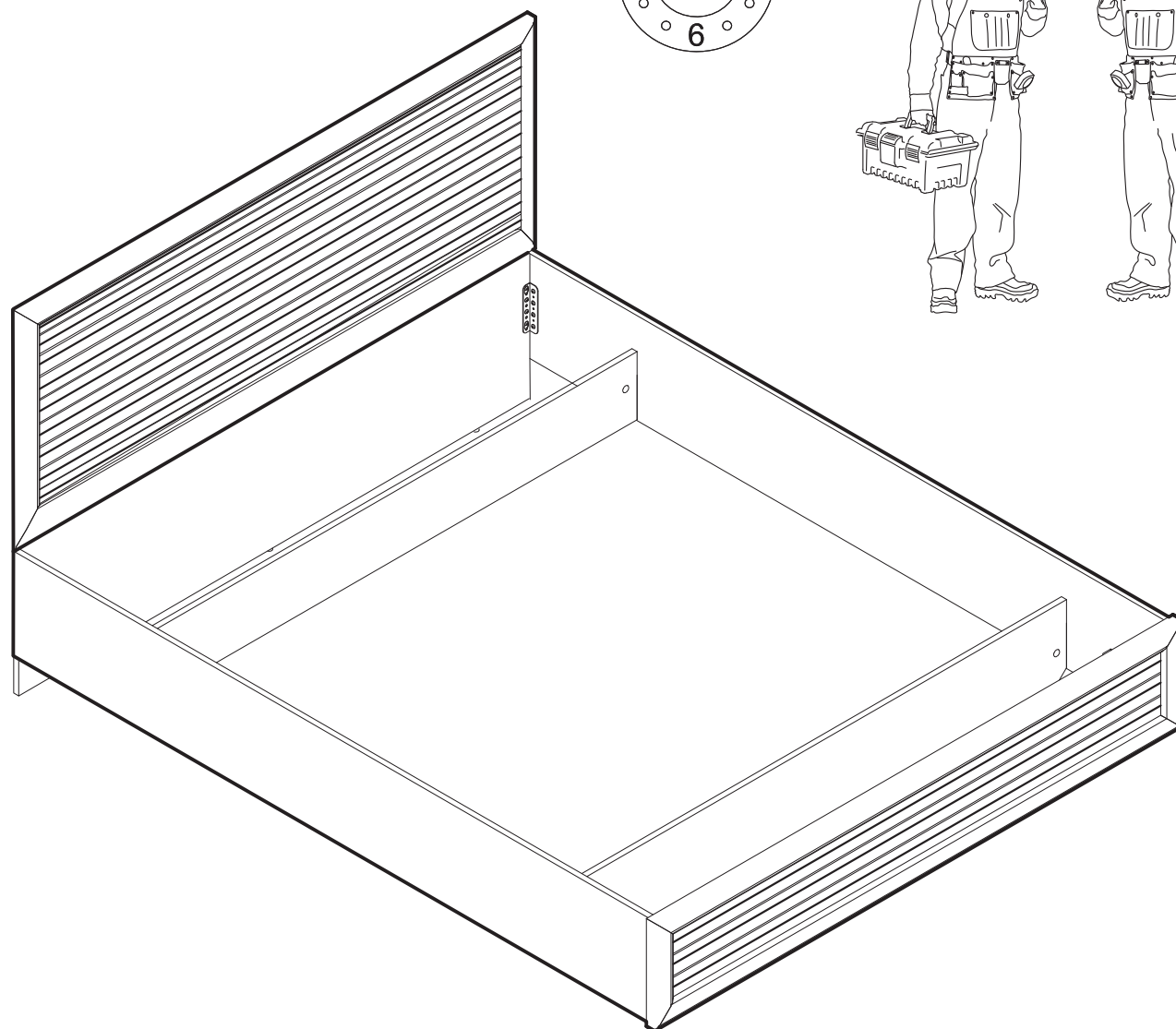
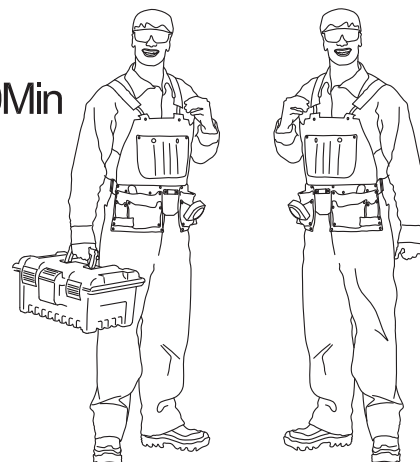
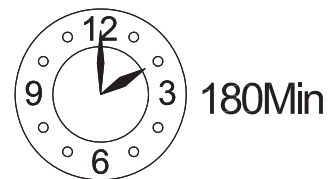


# ЛОРЕТТ



A	B	C
1	1610x246x16 - 1 шт.	2/2
2	1610x190x16 - 1 шт.	2/2
3	1646x1012x36 - 1 шт.	1/2
4	1646x294x20 - 1 шт.	1/2
5	1610x288x16 - 1 шт.	2/2
6	2064x290x16 - 1 шт.	2/2
7	2064x290x16 - 1 шт.	2/2

# ЛОРЕТТ



<p><b>S31</b></p> <p>4x16 x20</p>	<p><b>S33</b></p> <p>4x25 x10</p>	<p><b>VK1</b></p> <p>6,3x14 x8</p>	<p><b>V51</b></p> <p>M6x12 x16</p>	<p><b>FU</b></p> <p>M6x10 x16</p>	<p><b>P</b></p> <p>x8</p>
<p><b>LA</b></p> <p>x2</p>	<p><b>D</b></p> <p>x12</p>	<p><b>F</b></p> <p>x12</p>	<p><b>W</b></p> <p>x12</p>	<p><b>AL</b></p> <p>x2</p>	<p><b>G</b></p> <p>8x30 x16</p>

**ВНИМАНИЮ ПОКУПАТЕЛЯ НЕОБХОДИМО:**

- Эксплуатировать мебель в сухих и теплых помещениях с температурой воздуха +18-25С°, и относительной влажностью не более 40-60 %.
- Защищать от прямого попадания солнечных лучей, размещать вдали от отопительных приборов.
- Беречь мебель от механических повреждений.
- Защищать от химического воздействия, пара, скопления воды, горячих предметов, плиты, применяя термоизоляционные материалы.
- Протирать тканями с применением мыльного раствора не содержащего абразива, эфира, ацетона и т.д.
- Соблюдать равномерную нагрузку:
  - на ящики не более 5 кг.
  - на ящики с метабоксами не более 15 кг.
  - на горизонтальные полки не более 40 кг/м².
  - на верхние горизонтальные щиты не более 10 кг/м².
- Сборка изделий должна производиться опытными специалистами.
- До окончания сборки не выбрасывать упаковку изделия, т.к. на ней находится необходимая информация для решения вопроса о выявленных недостатках.

**ГАРАНТИЯ ИЗГОТОВИТЕЛЯ**

Претензии принимаются в течении 24 месяцев со дня приобретения мебели с обязательным приложением товарного чека и упаковочного талона.

**ДОПУСКАЕТСЯ:**

- замена фурнитуры и комплектующих в изделии;
- изменение в конструкции изделия, не влияющее на внешний вид и функциональность

Претензии по разбуханию столешниц и деталей кухонного гарнитура не принимаются, т.к. разбухание происходит только из-за неправильной эксплуатации (установки) мебели.

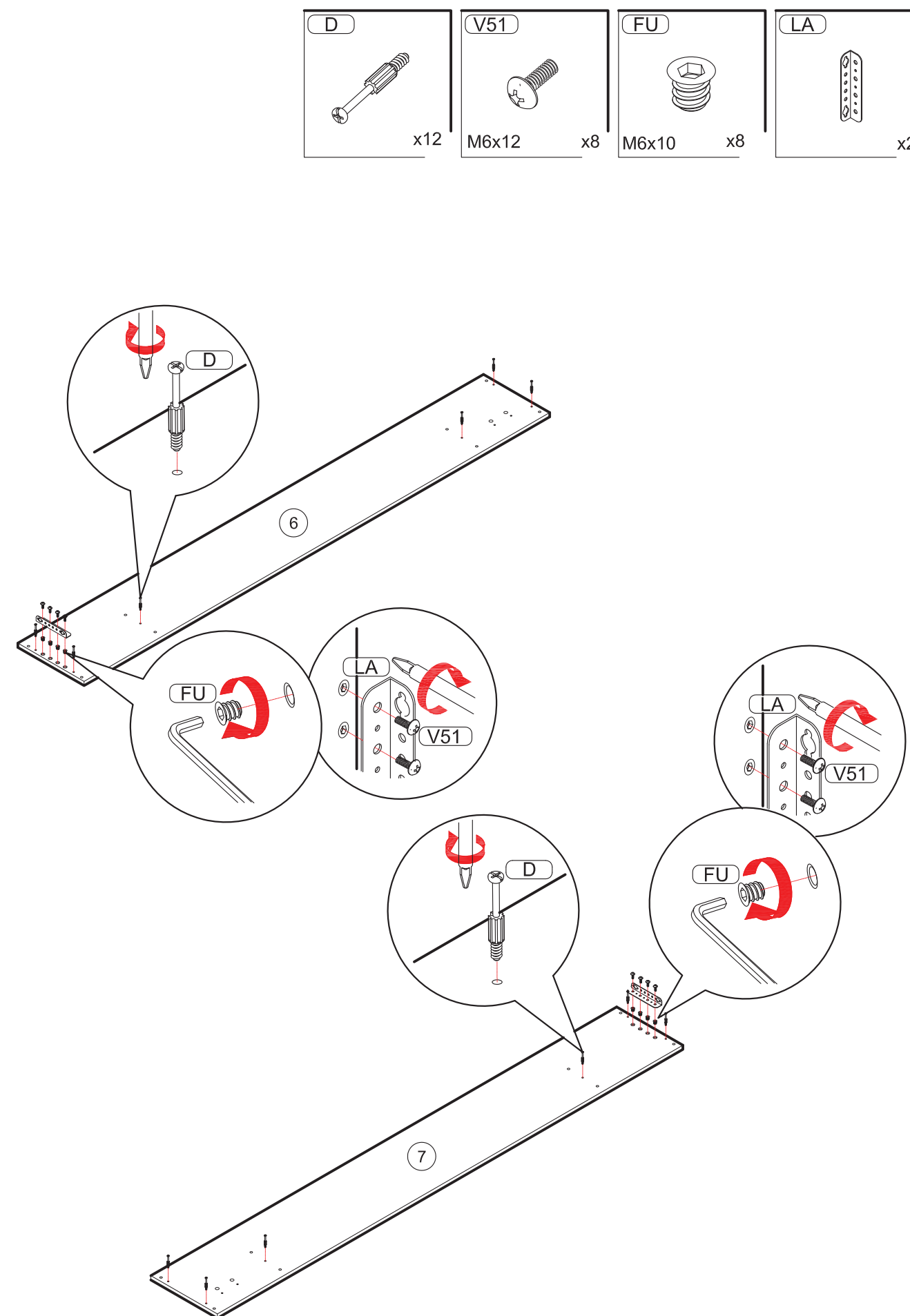
**УСЛОВИЯ ВЫПОЛНЕНИЯ ГАРАНТИИ**

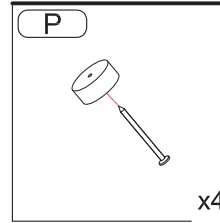
Гарантия не распространяется:

- при нарушении условий хранения и самостоятельной транспортировки;
- при самостоятельной неквалифицированной сборке изделий;
- в случае использования изделий не по прямому назначению;
- при неправильной эксплуатации изделий и нарушении условий эксплуатации
- в случае отсутствия фирменной маркировки;
- в случае самостоятельного изменения конструкции изделий ;
- в случае самостоятельного ремонта или разбора изделия

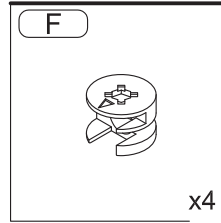
Гарантийный срок: 2 года.

Срок службы: 10 лет

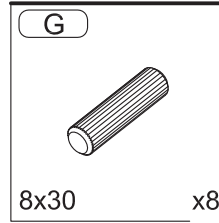




x4

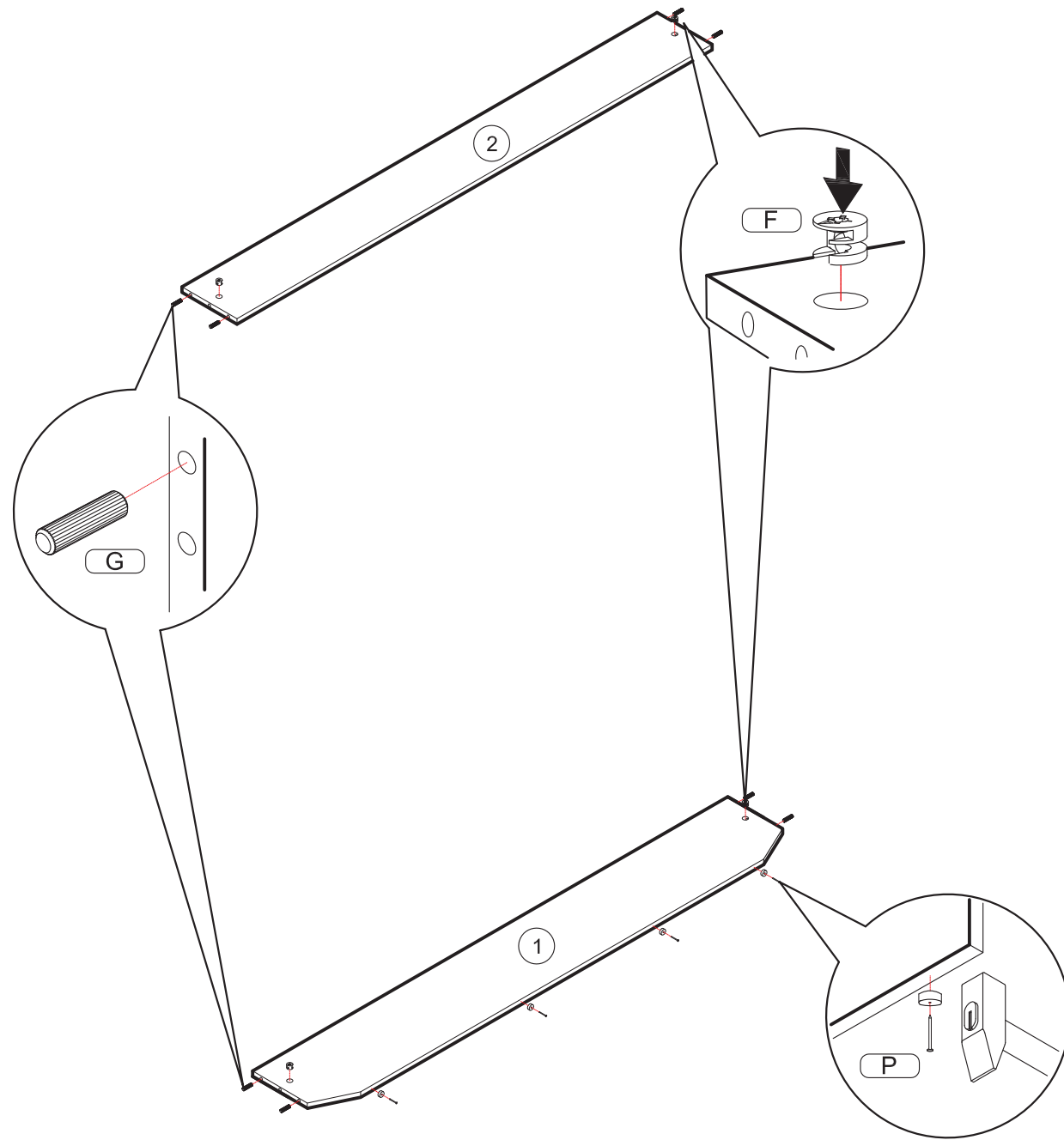


x4



8x30

x8



S33



4x25

x10

