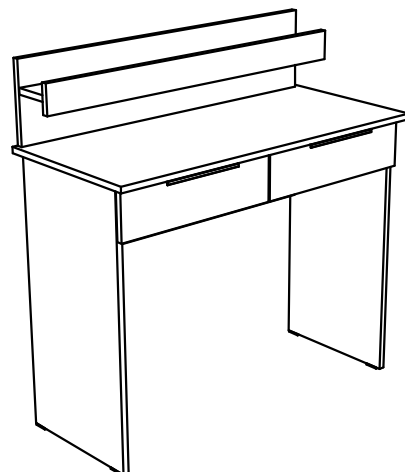
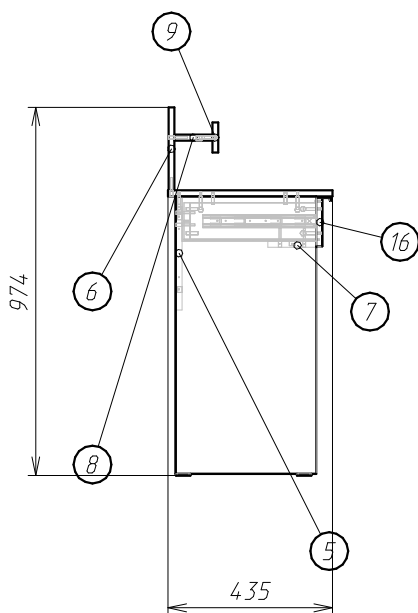
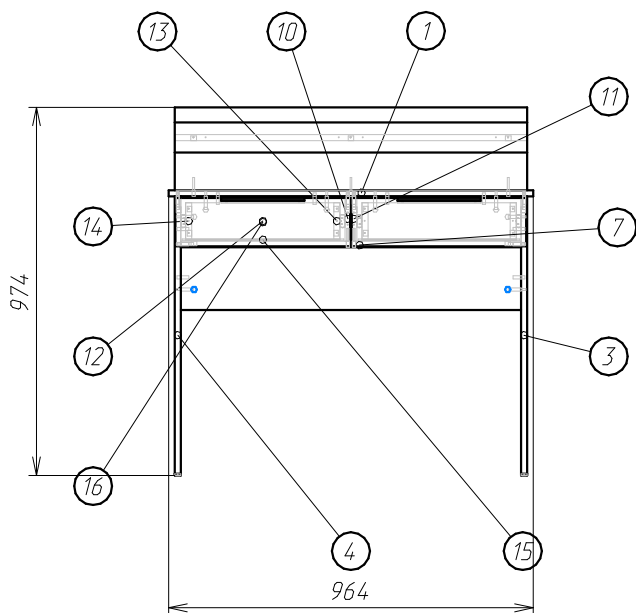
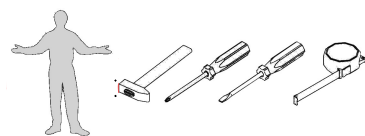


Стол туалетный " ВЕНЕЦИЯ ".

Схема сборки :

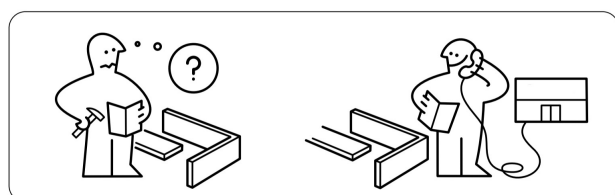
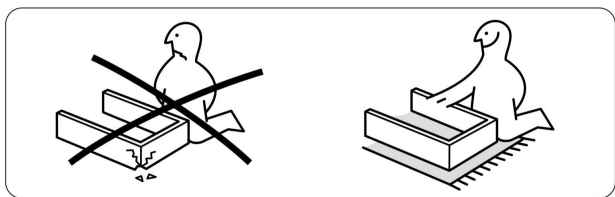
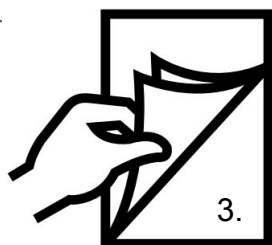


Детализировка :

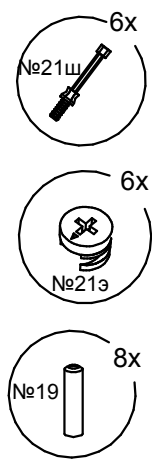
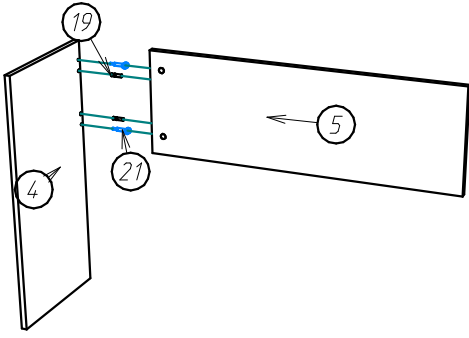
Поз.	Наименование	Кол-во	Длина	Ширина
1	Крышка	1	964	435
3	Ножка	1	734	372
4	Ножка	1	734	372
5	Царга	1	900	300
6	Щит	1	932	220
7	Планка	1	900	128
8	Полка глухая	1	930	100
9	Планка	1	932	80
10	Вертикальная1	1	118	355
11	Вертикальная1	1	118	355
12	Задняя панель ящика	2	408	96
13	Боковина ящика правая	2	334	96
14	Боковина ящика левая	2	334	96
15	ДВП дно ящика	2	408	358
16	Фасад ящика	2	462	128

Фурнитура :

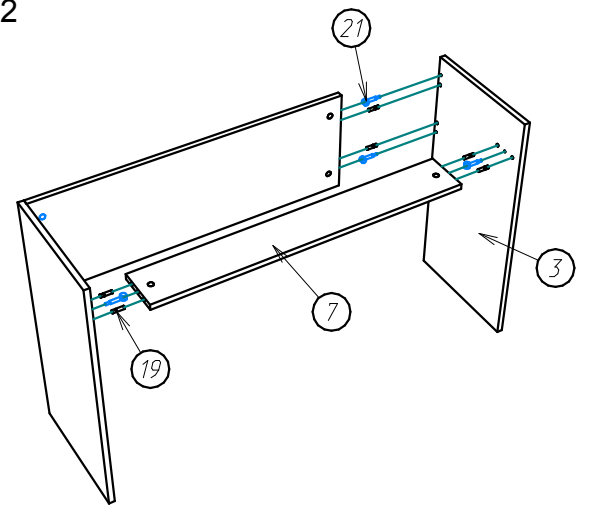
Поз.	Вид	Наименование	Кол.
17		Направляющие ШПВ 300мм (комплект) к Боковине №17б , к ящику №17я	2
18		Ключ шестигранный	1
19		Шкант 8x30	32
20		Ручка СА-1 192мм	2
21		Стяжка Эксцентриковая Шток №21ш + Эксцентрик №21э	29
22		Евровинт 7x50	14
23		Заглушка самоклеяка	32
24		Шуруп 4x45	4
25		Шуруп 3,5x16	52
26		Гвоздь 1,2x25 (крепить подпятник)	8
27		Подпятник пластмассовый	4



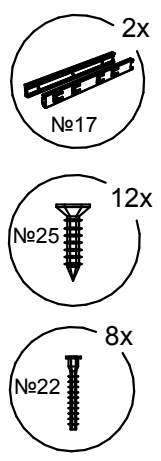
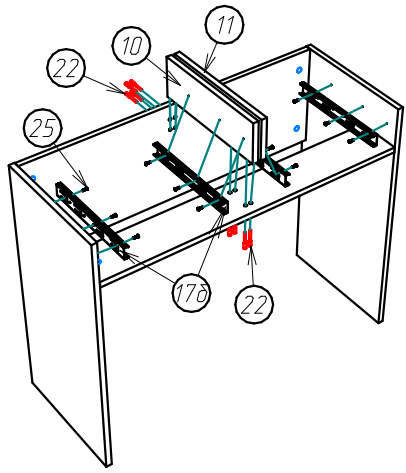
Шаг.1



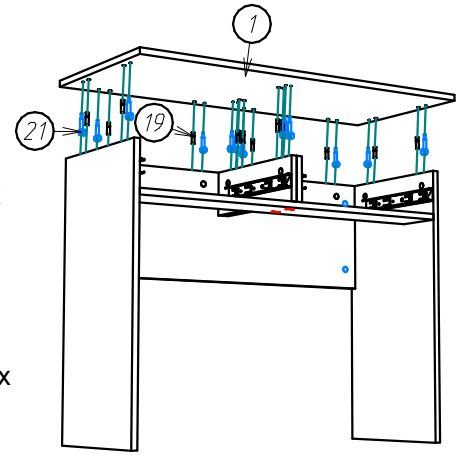
Шаг.2



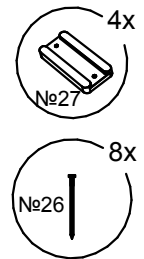
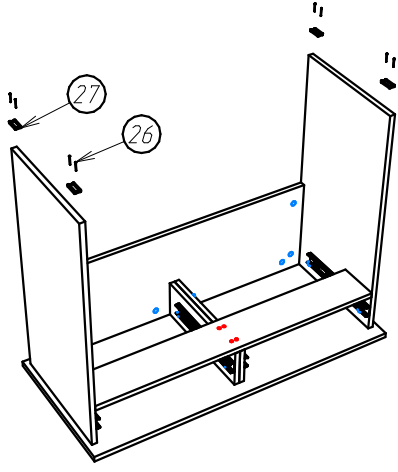
Шаг.3



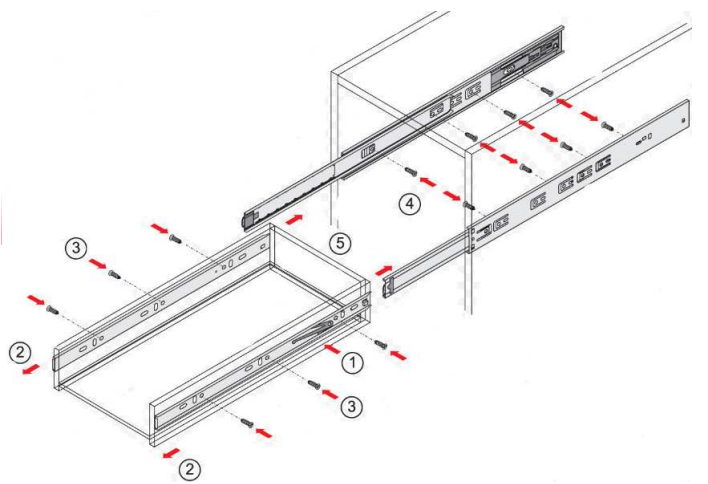
Шаг.4



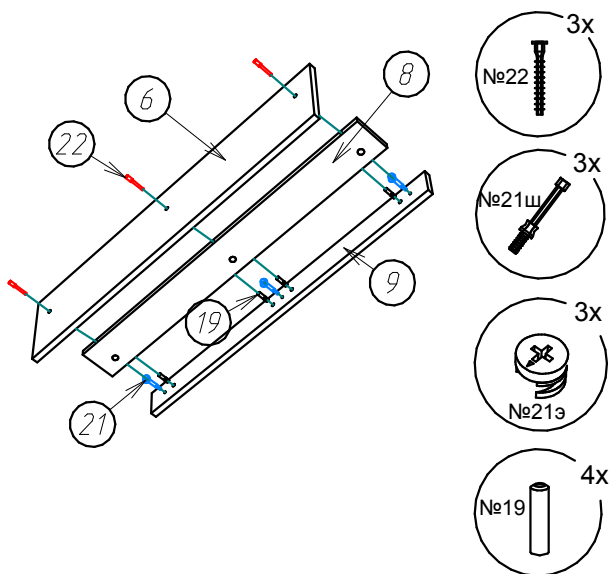
Шаг.5



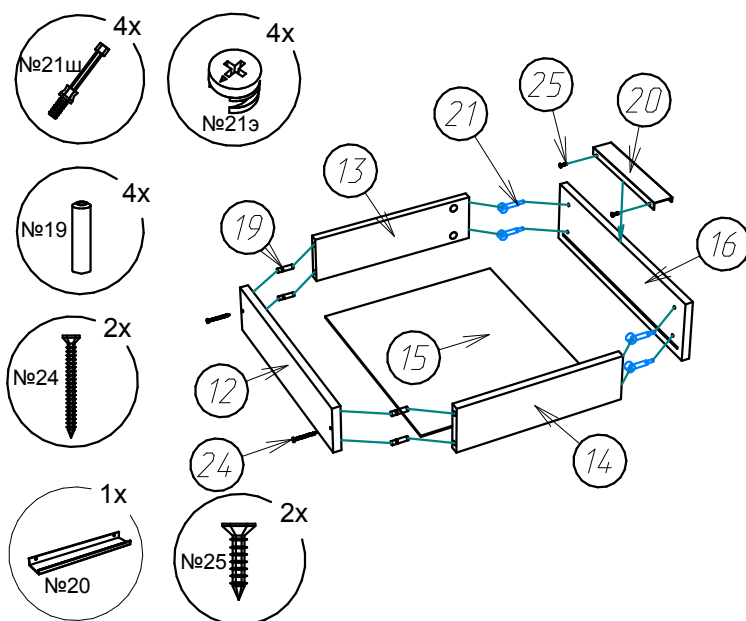
Установка направляющих :



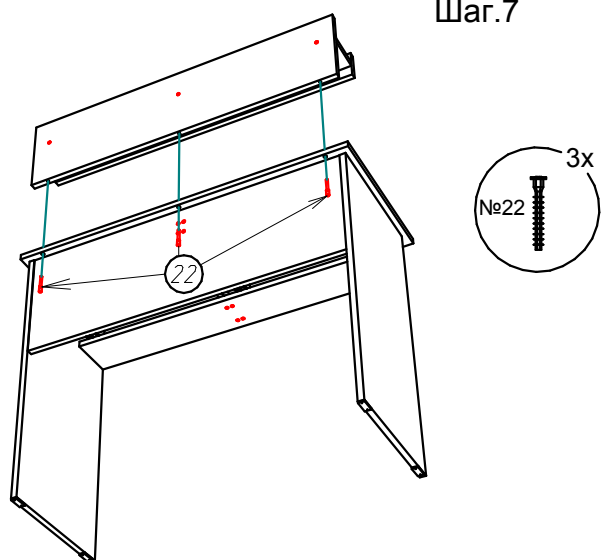
Шаг.6



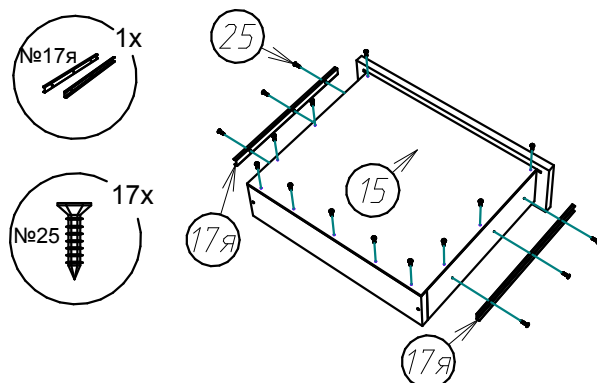
Шаг.8



Шаг.7



Шаг.9



Шаг.10

