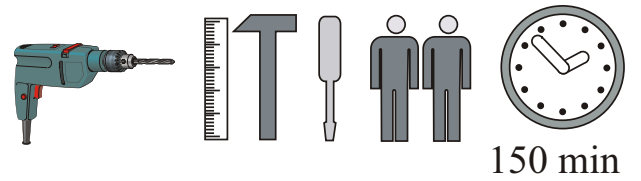
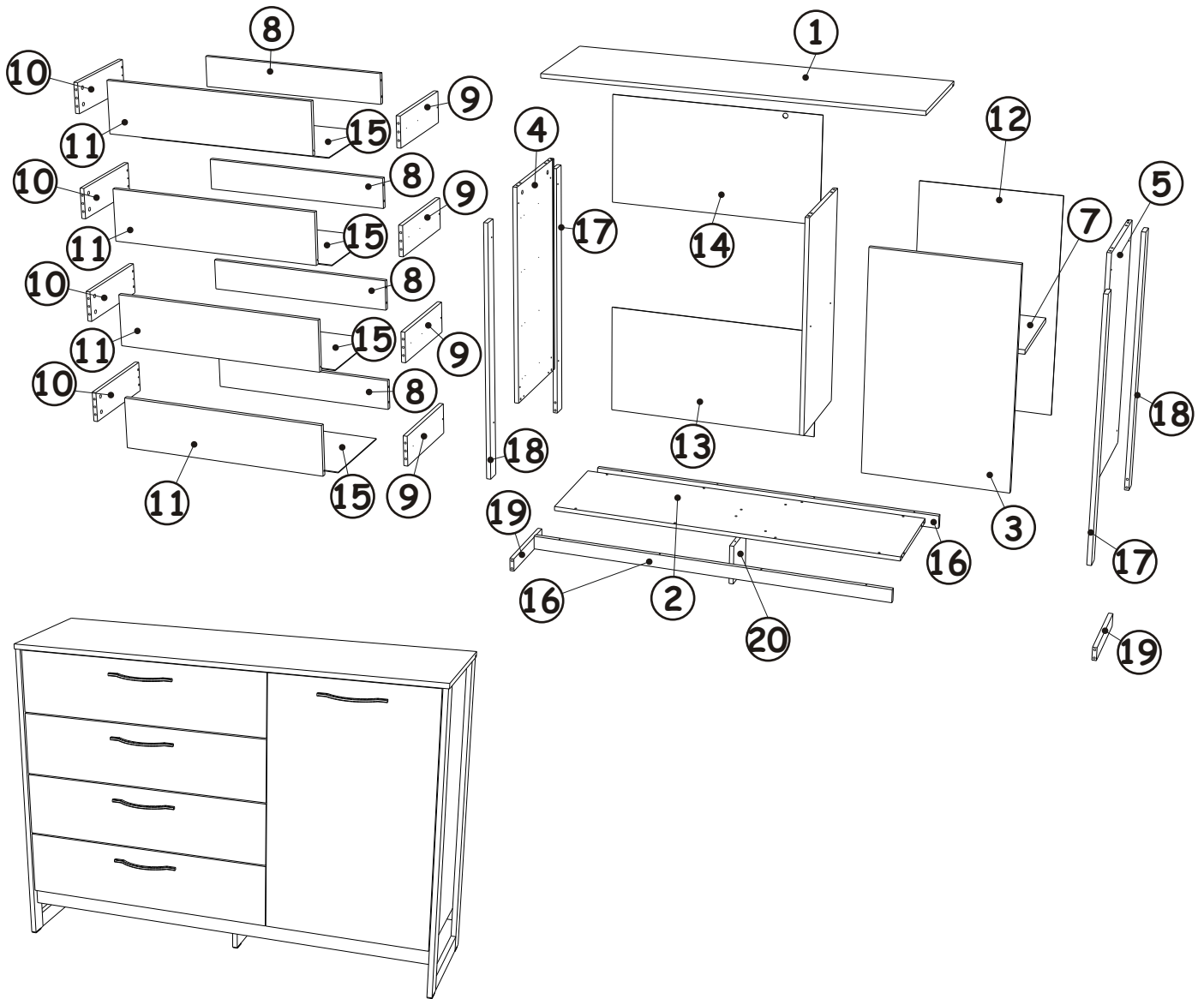


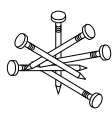
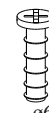

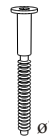


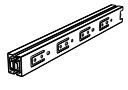
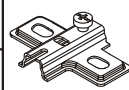
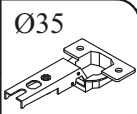

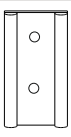
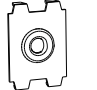
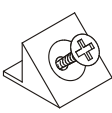
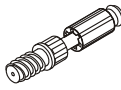
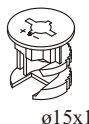

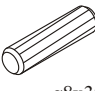

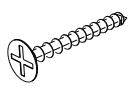
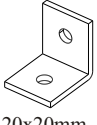
# HUGO komod T-1

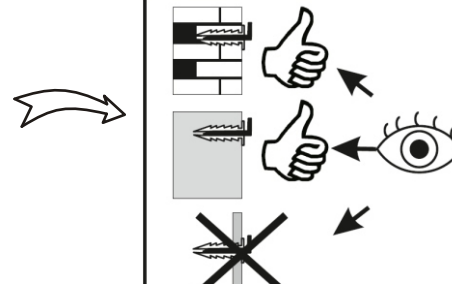
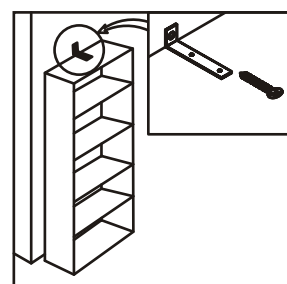
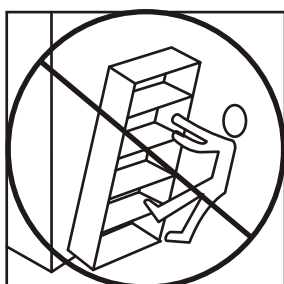
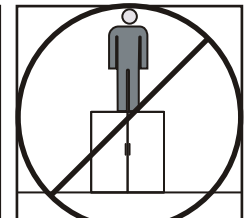
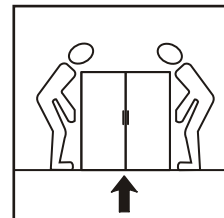
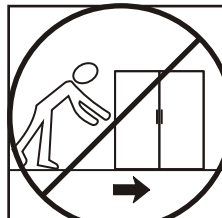
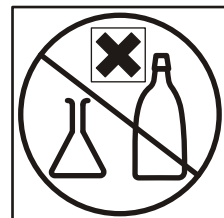
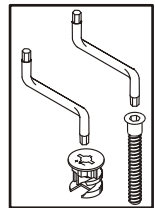
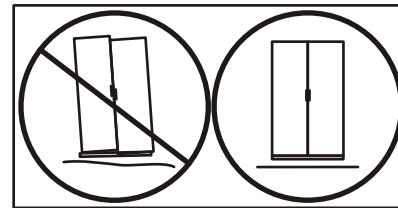
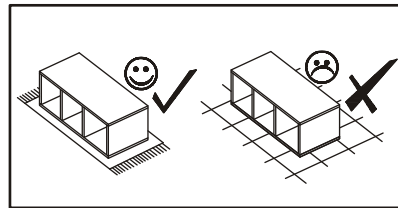
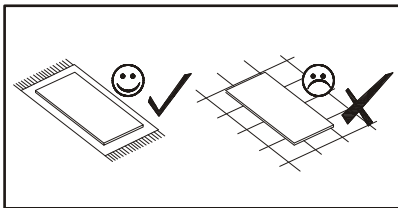
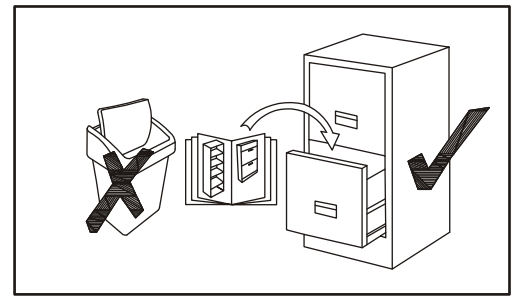
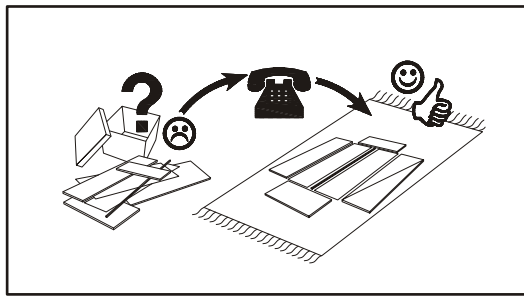
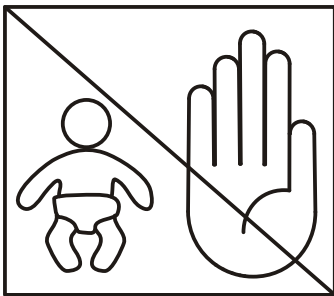
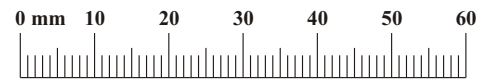


NO	Dim.		Col.-No	Qty
1	1378	396	1	1
2	1308	359	1	1
3	520	820	2	1
4	826	374	2	1
5	826	374	2	1
6	809	359	1	1
7	504	340	1	1
8	728	120	1,2	4
9	350	120	1	4
10	350	120	1,2	4
11	812	202	1,2	4
12	830	520	2	1
13	800	415	2	1
14	800	415	2	1
15	759	356	1	4

NO	Dim.		Col.-No	Qty
16	1340	50	1	2
17	976	50	1	2
18	976	50	1	2
19	294	50	1	2
20	151	151	1	1

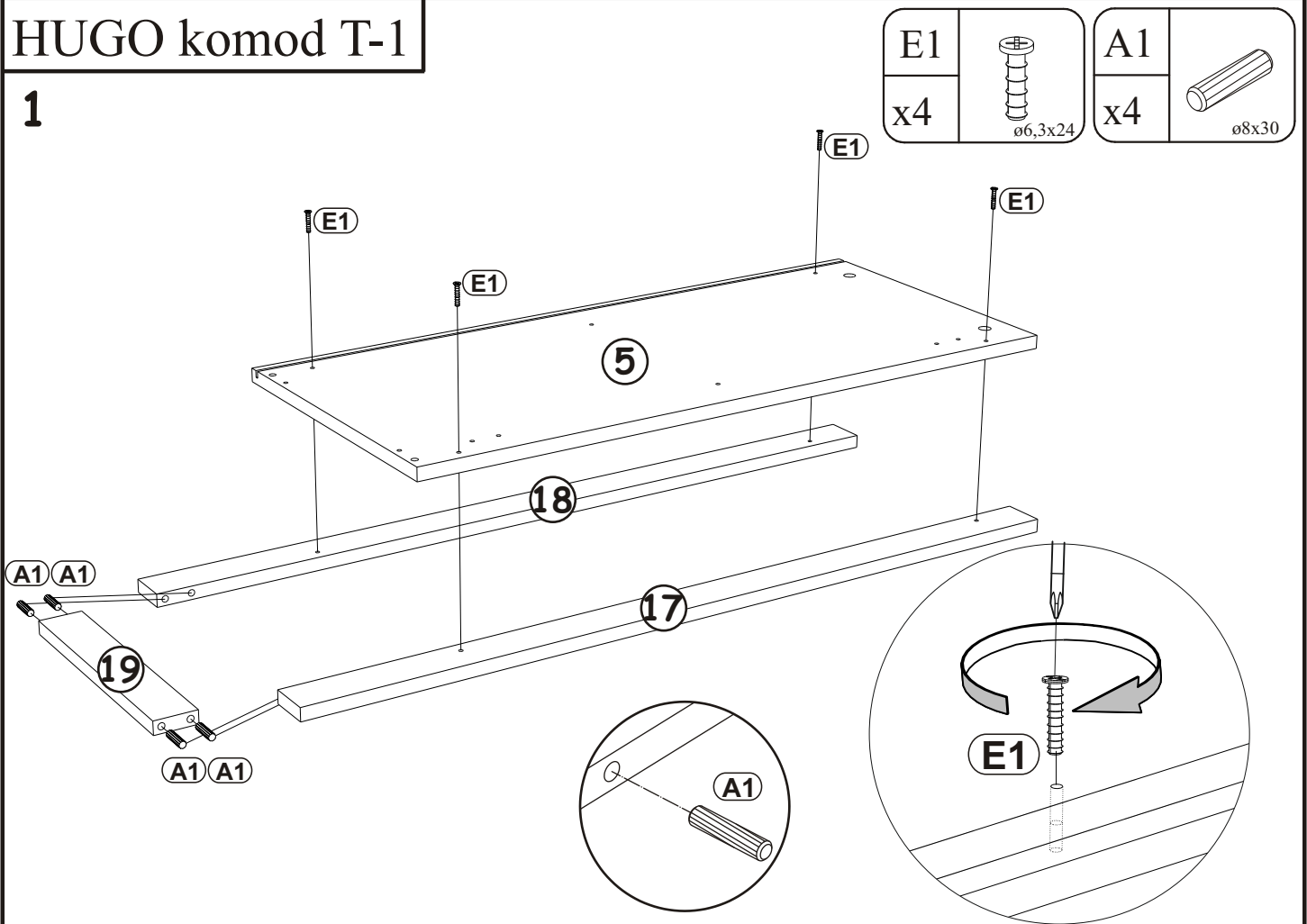
# HUGO komod T-1

K2 x18		E1 x8	 ø6,3x24	E3 x4	 ø6,3x13	ZX x10	 ø7x50	G5 x36		G2 x1	
N1 x4	 350mm	E2 x2	 H=0	E21 x2	 Ø35 H=0	K3 x4		T1 x5		K1 x4	
S1 x13		B4 x26		B5 x26	 ø15x12	BO1 x5	 160mm	A1 x42	 ø8x30	D10 x89	 USØ3,5x16
O1 x8	 UsØ4x45	M1 x1	 20x20mm								

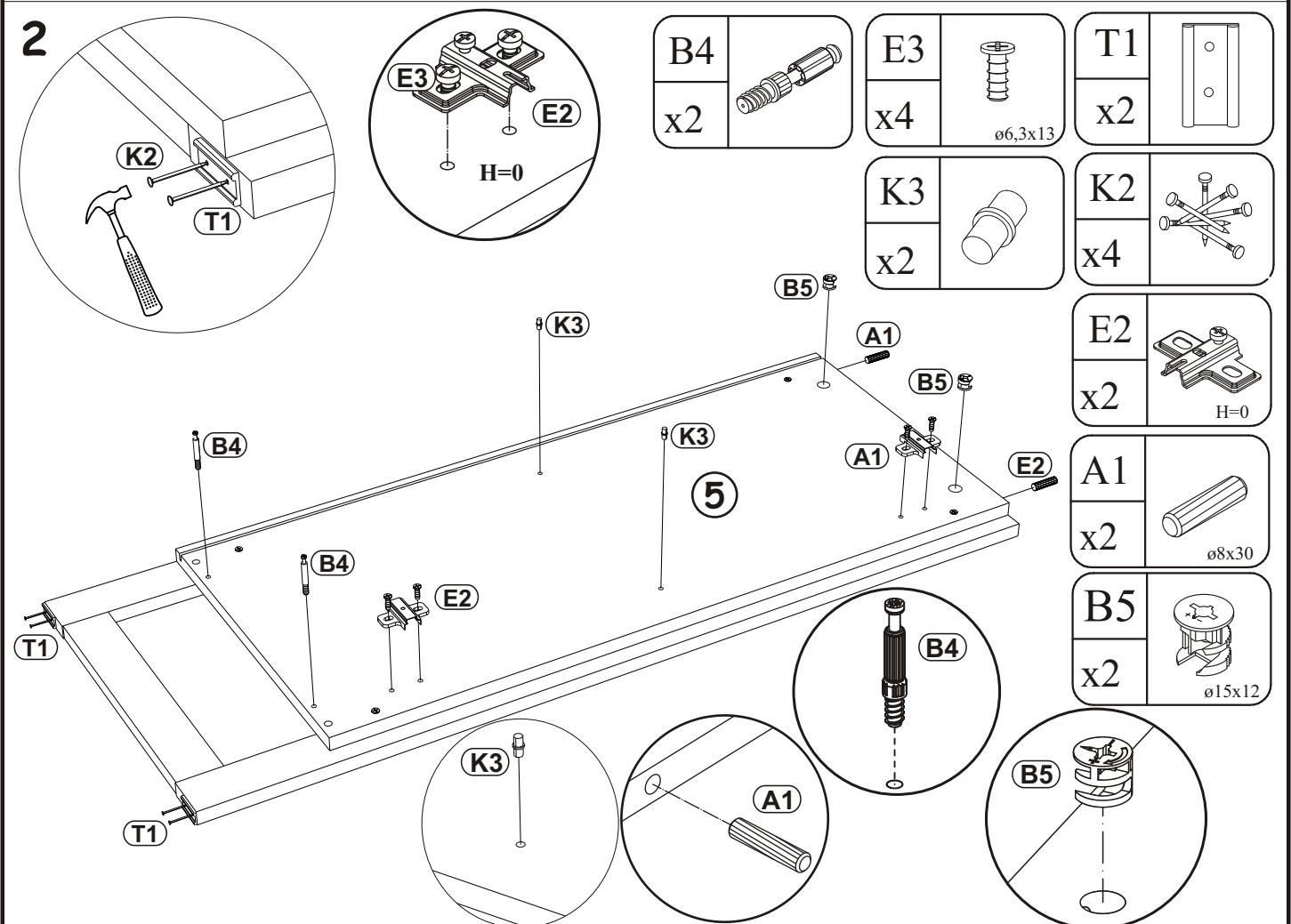


# HUGO komod T-1

1

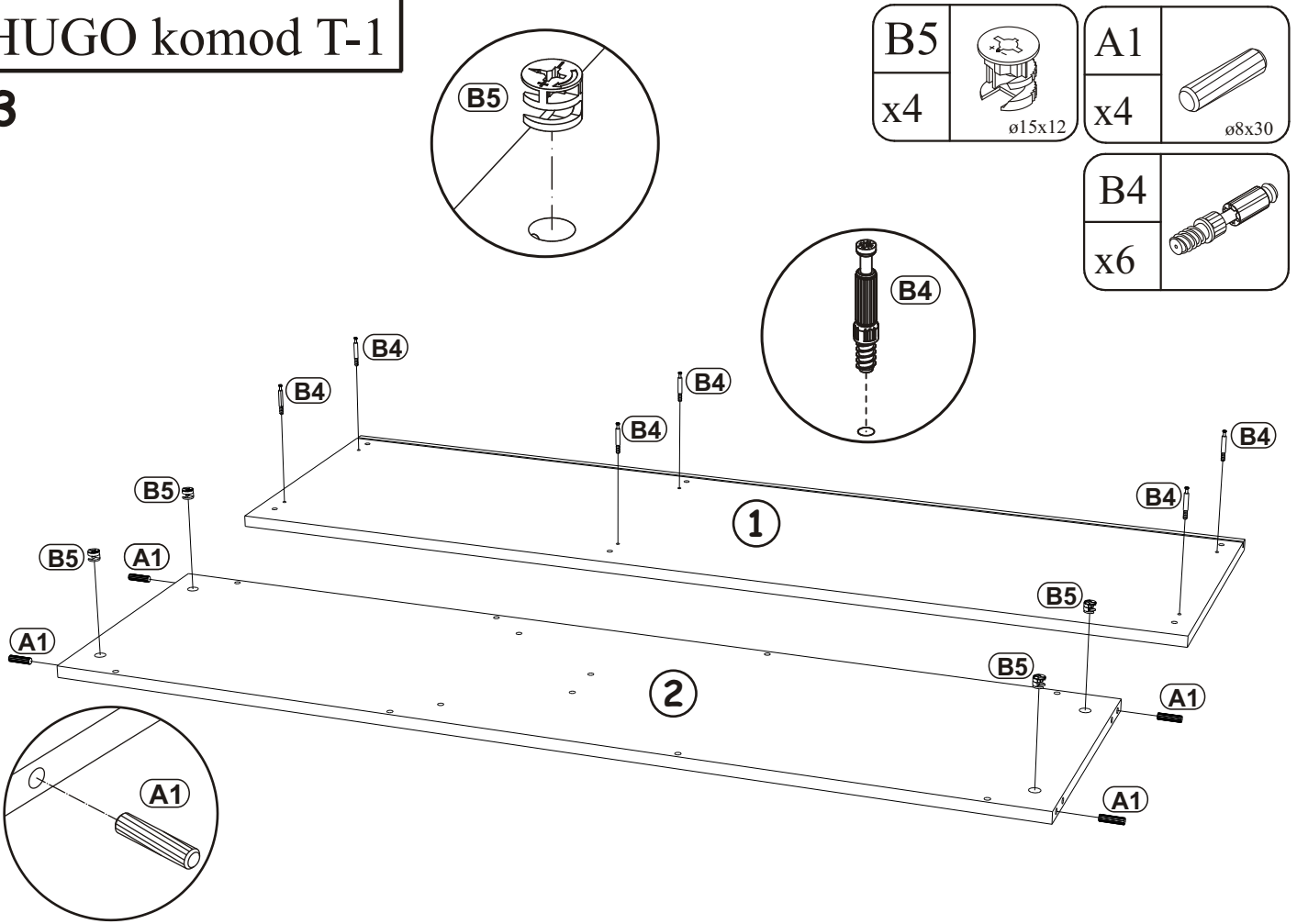


2

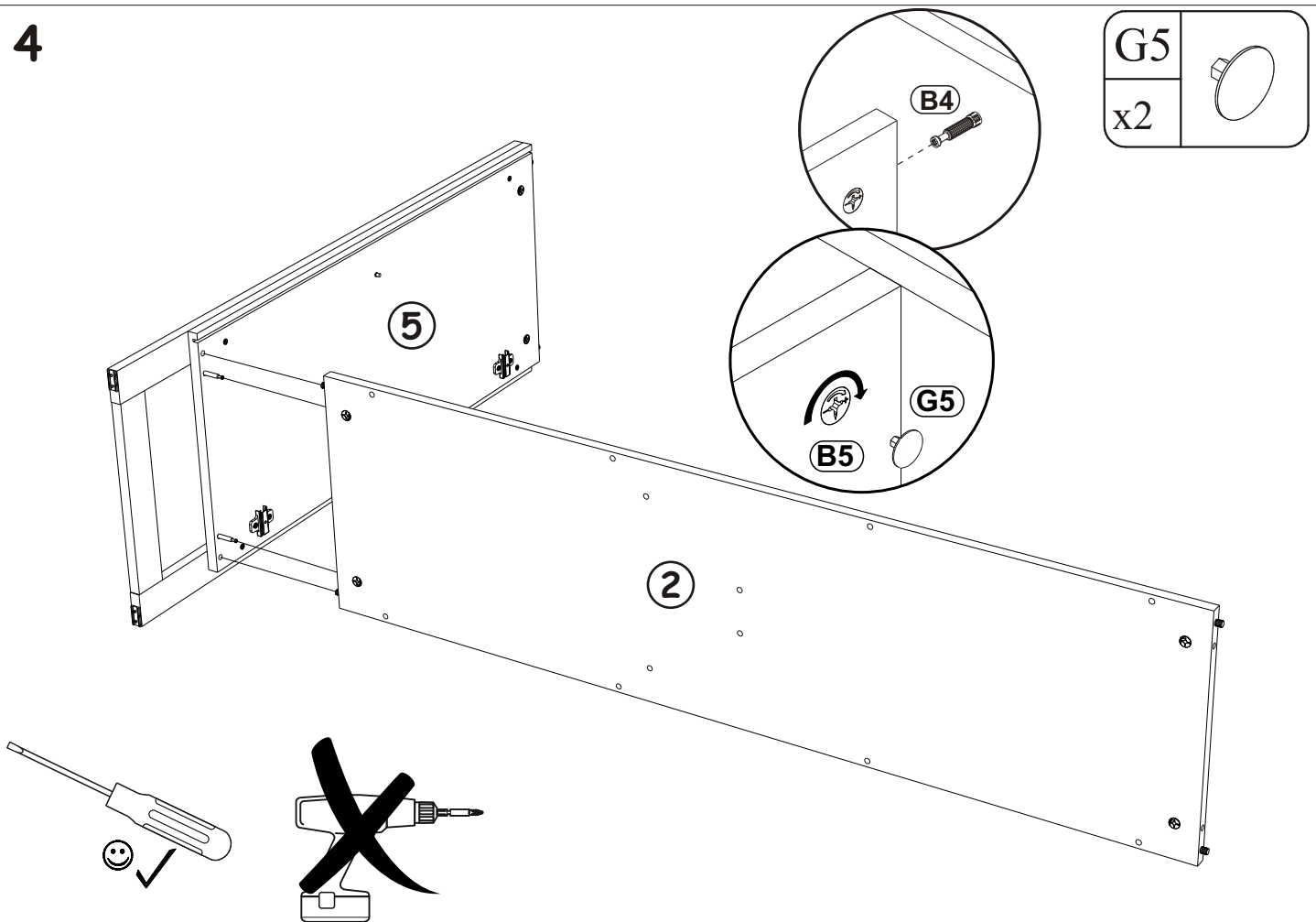


# HUGO komod T-1

3


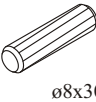


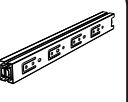


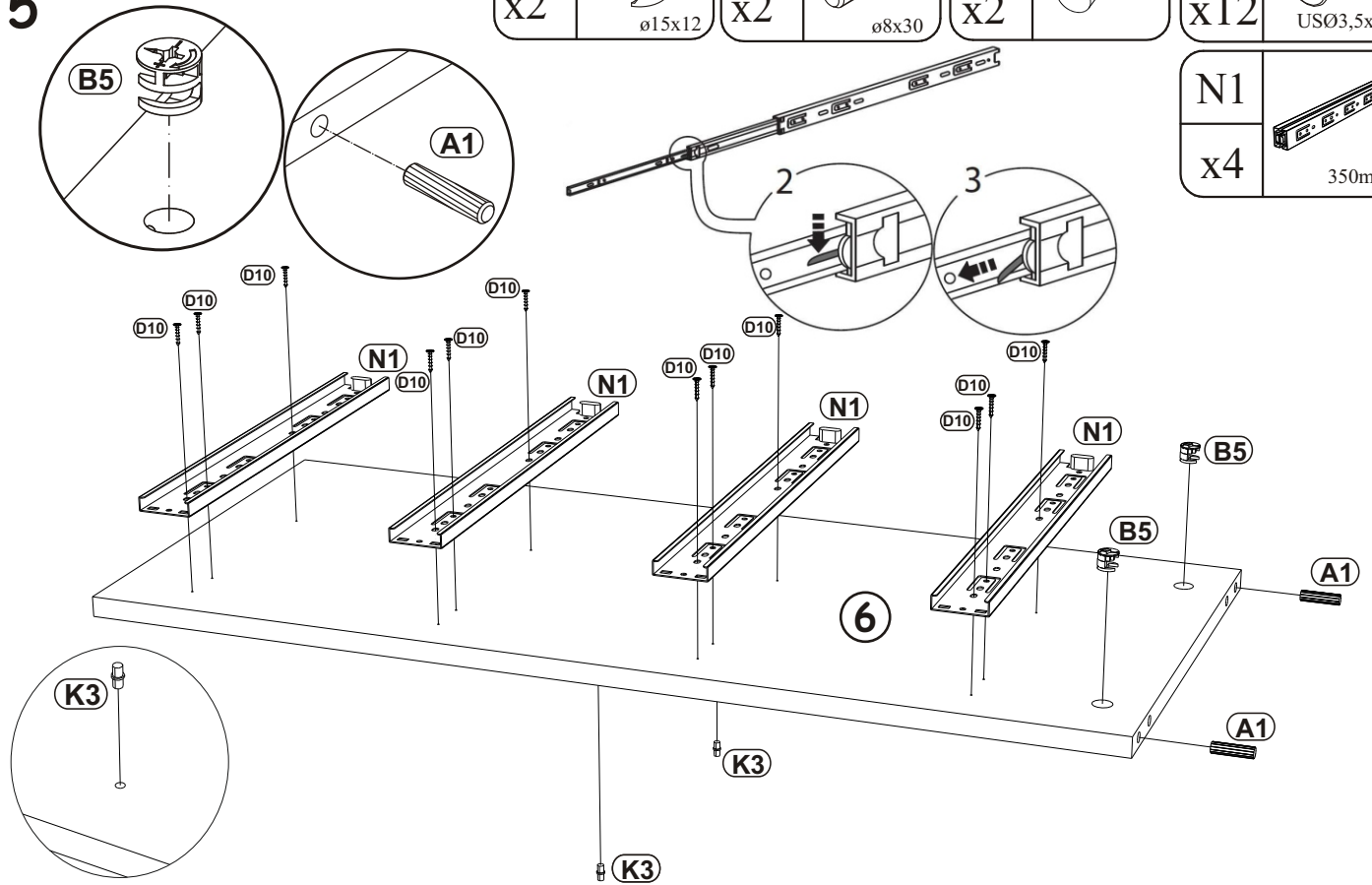
4



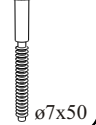

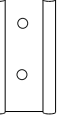
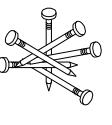
# HUGO komod T-1

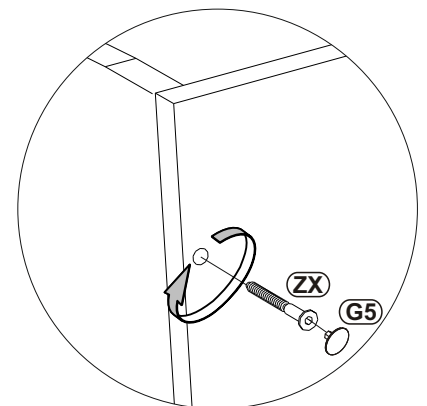
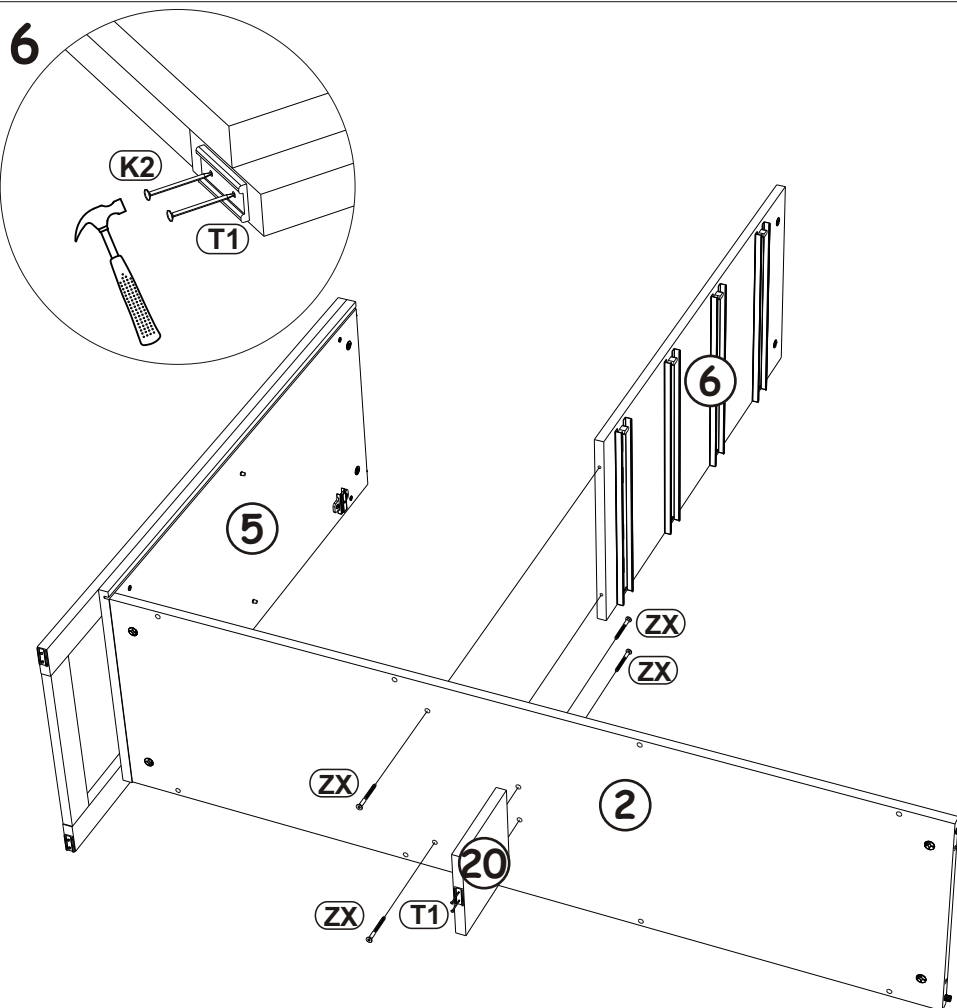
5

B5 x2	 ø15x12	A1 x2	 ø8x30	K3 x2		D10 x12	 USØ3,5x16
N1 x4	 350mm						



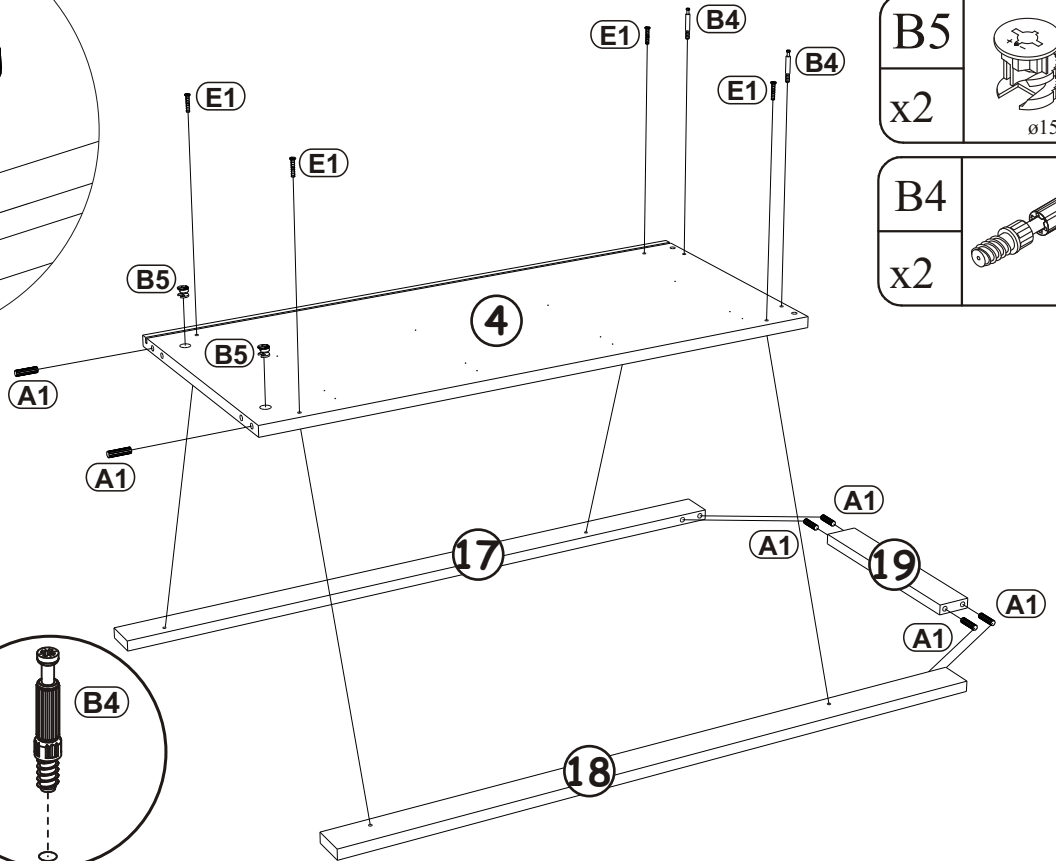
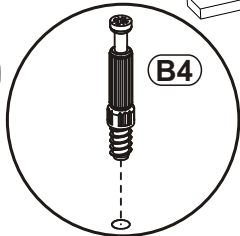
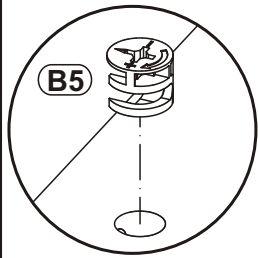
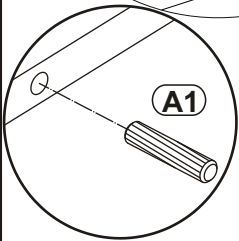
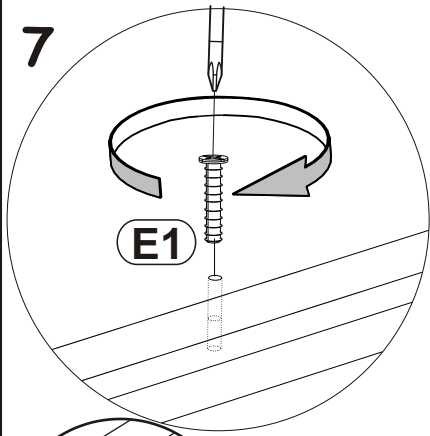
6

ZX x4	 ø7x50	G5 x4	
T1 x1			
K2 x2			



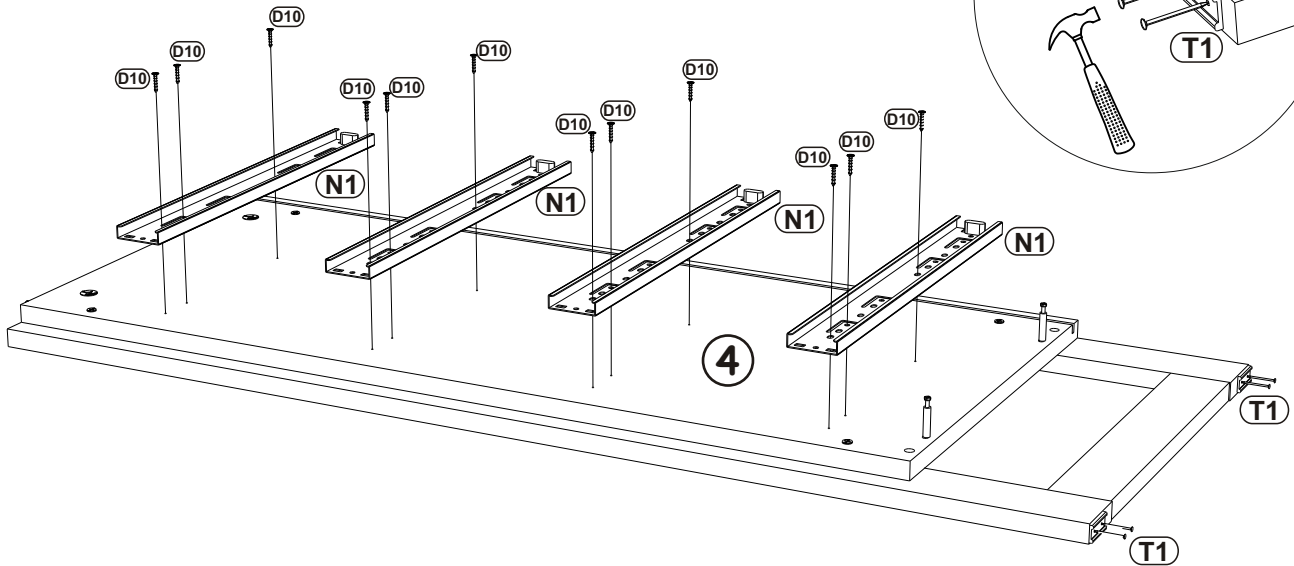
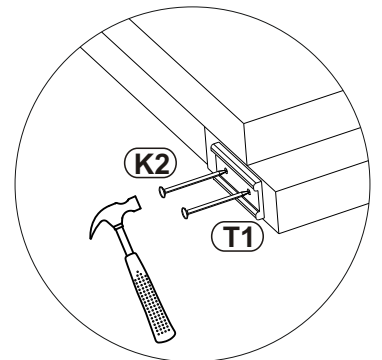
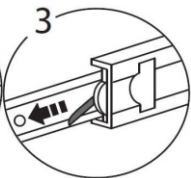
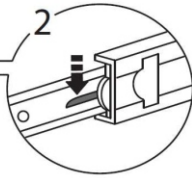
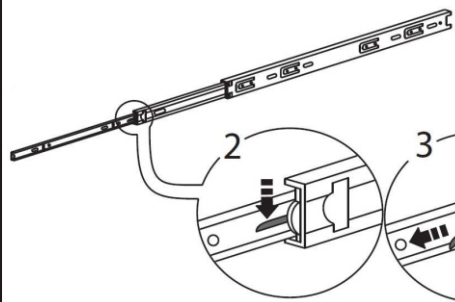
# HUGO komod T-1

7



E1		A1	
x4	ø6,3x24	x6	ø8x30
B5		B4	
x2	ø15x12	x2	

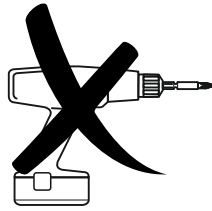
8



K2		T1		N1		D10	
x4		x2		x4	350mm	x12	USØ3,5x16

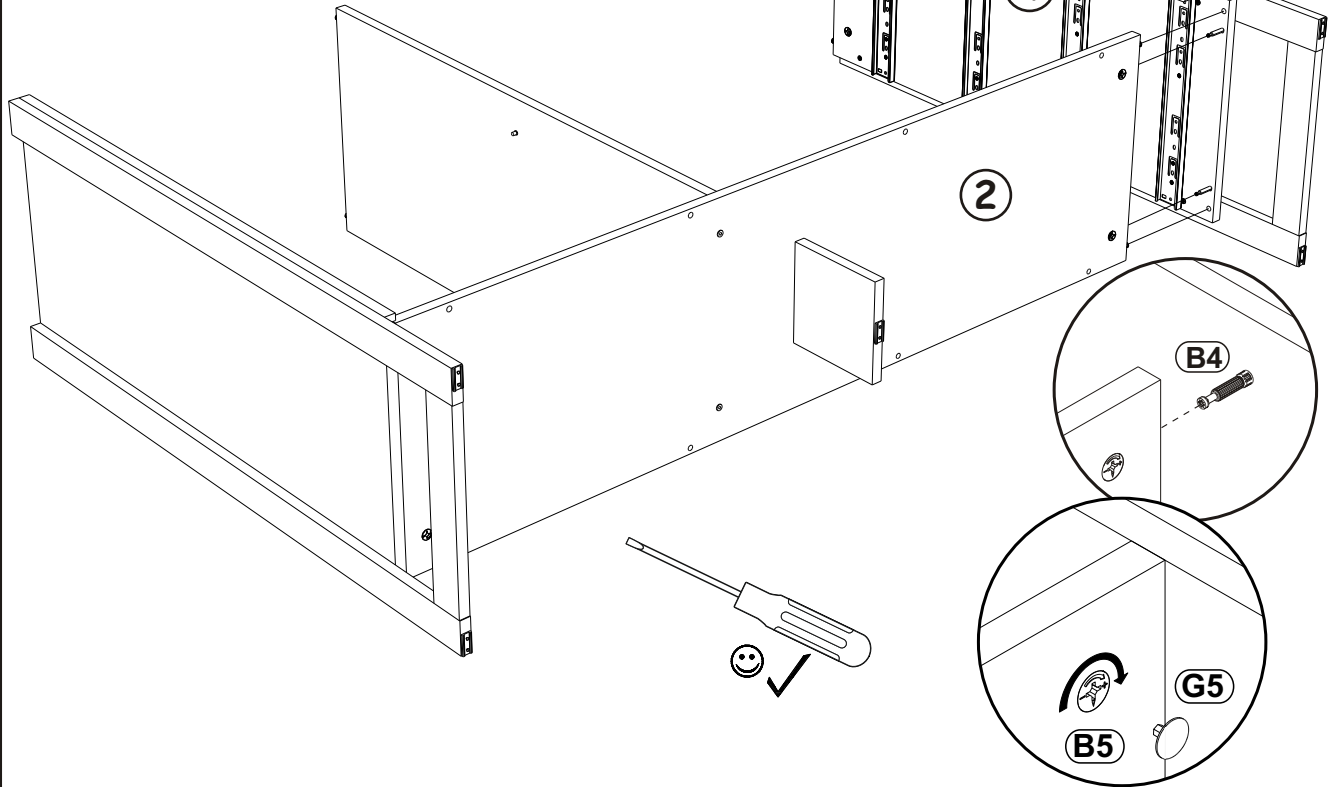
# HUGO komod T-1

9



G5

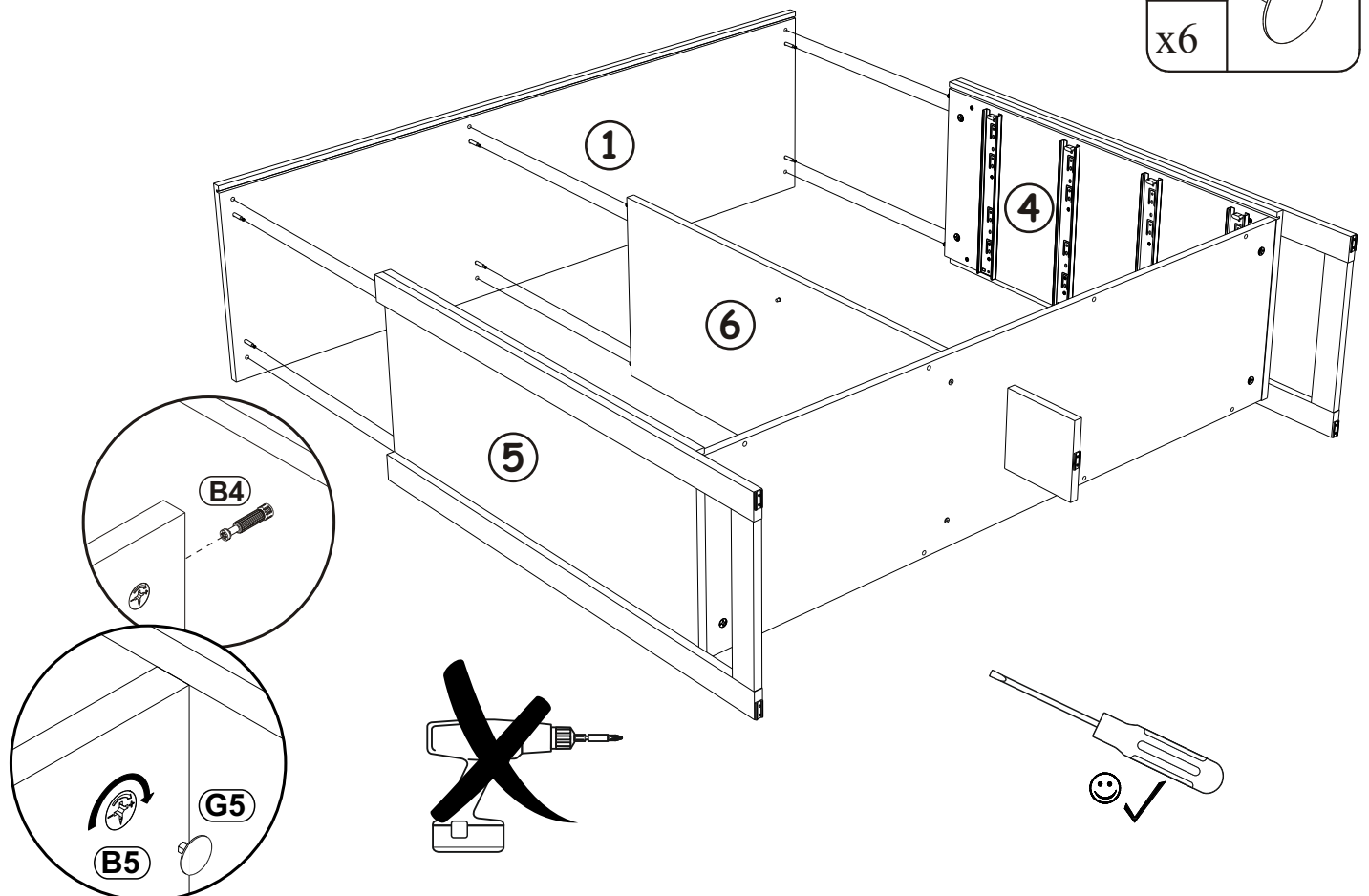
x2



10

G5



x6

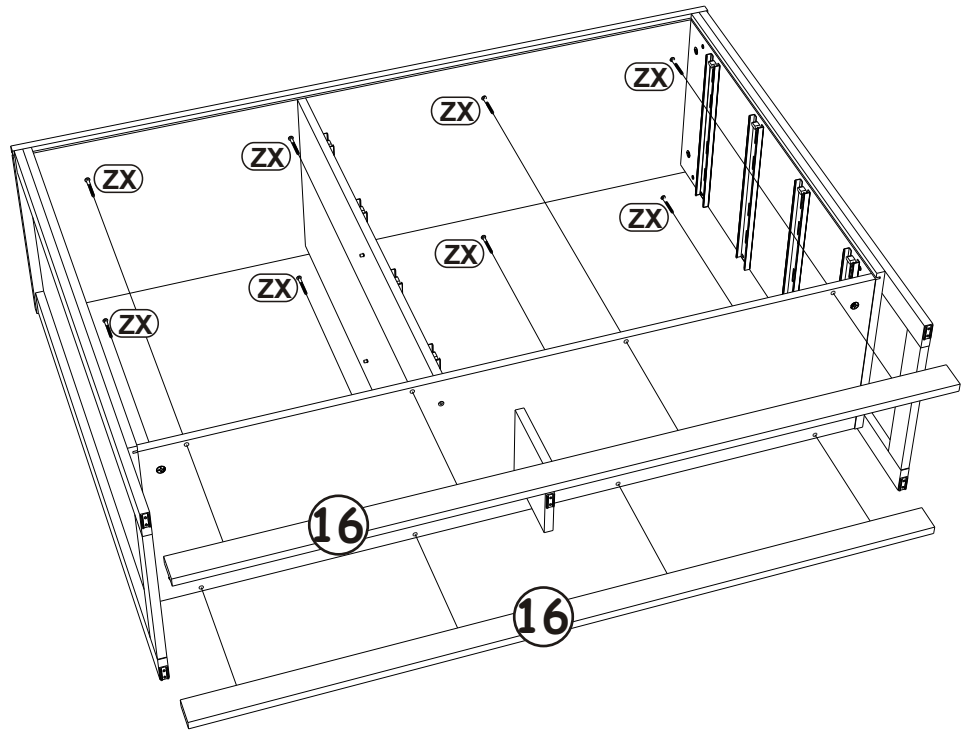
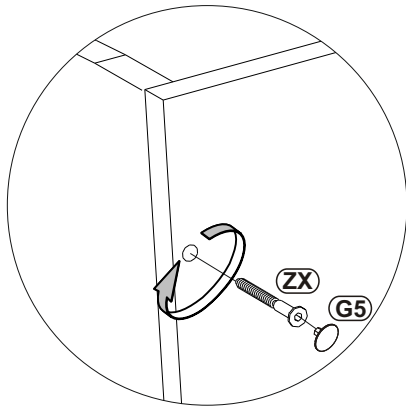




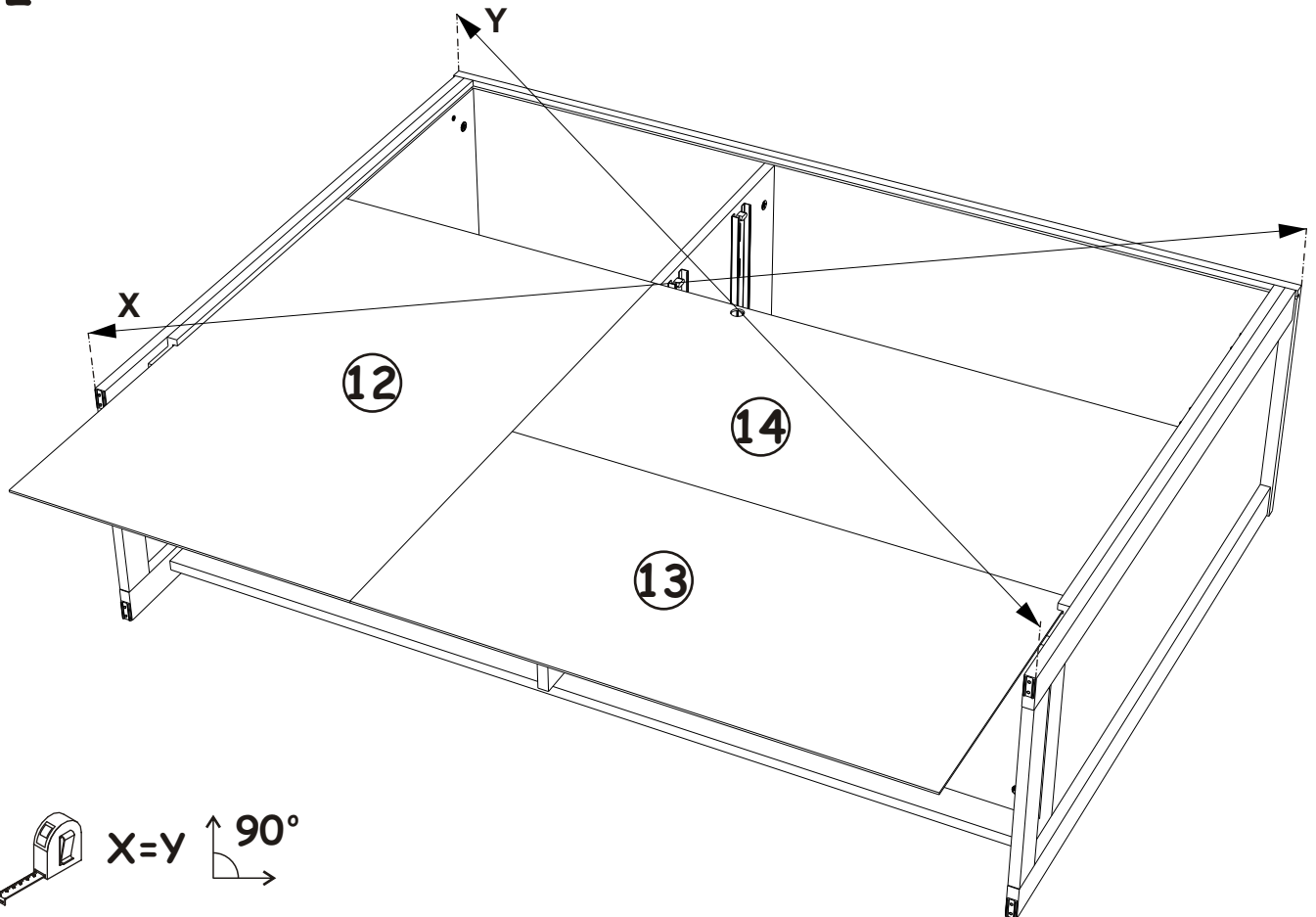
# HUGO komod T-1

11

ZX		G5	
x8	ø7x50	x8	



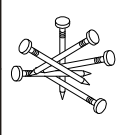
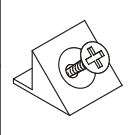

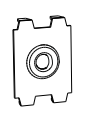
12

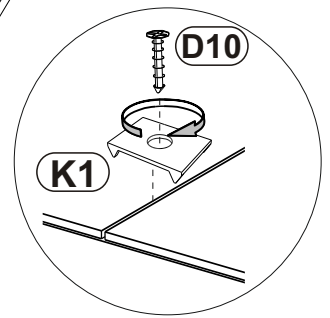
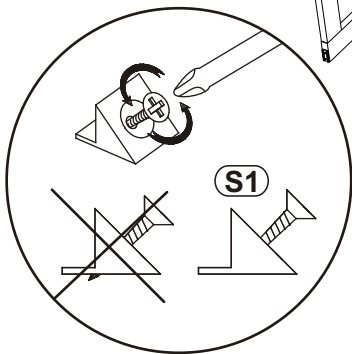
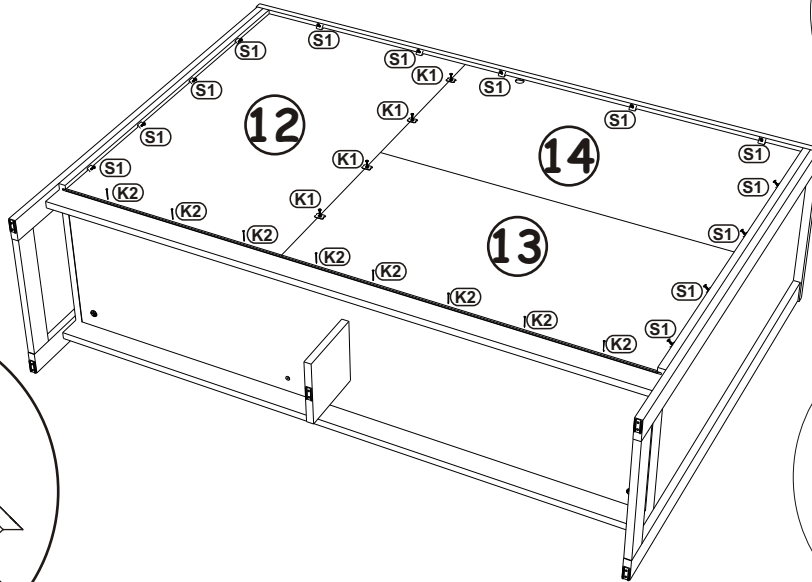
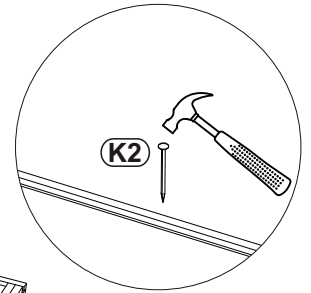
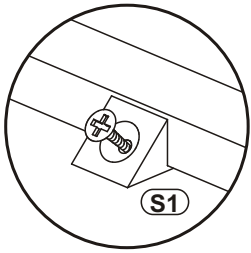




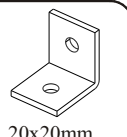

# HUGO komod T-1

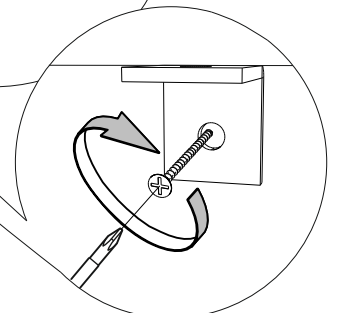
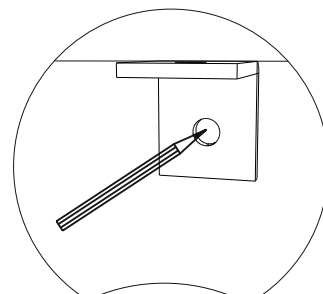
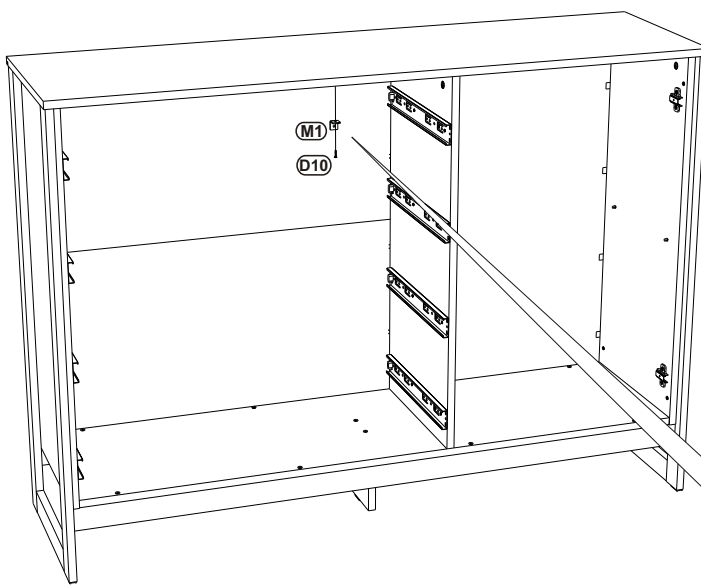
13

K2		S1		D10		K1	
x8		x13		x4	USØ3,5x16	x4	



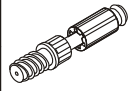


14

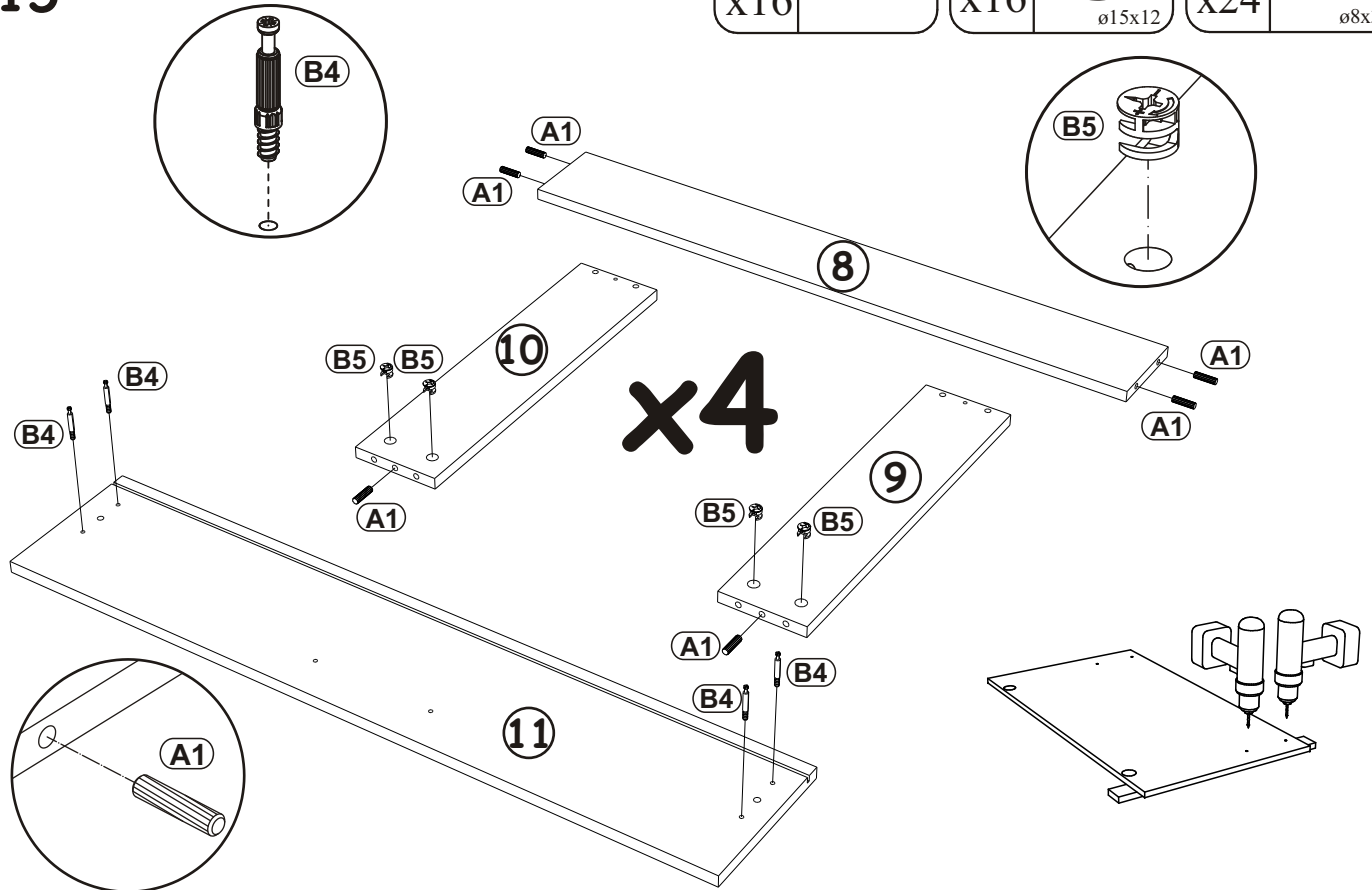
M1		D10	
x1	20x20mm	x1	USØ3,5x16




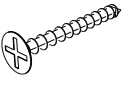

# HUGO komod T-1

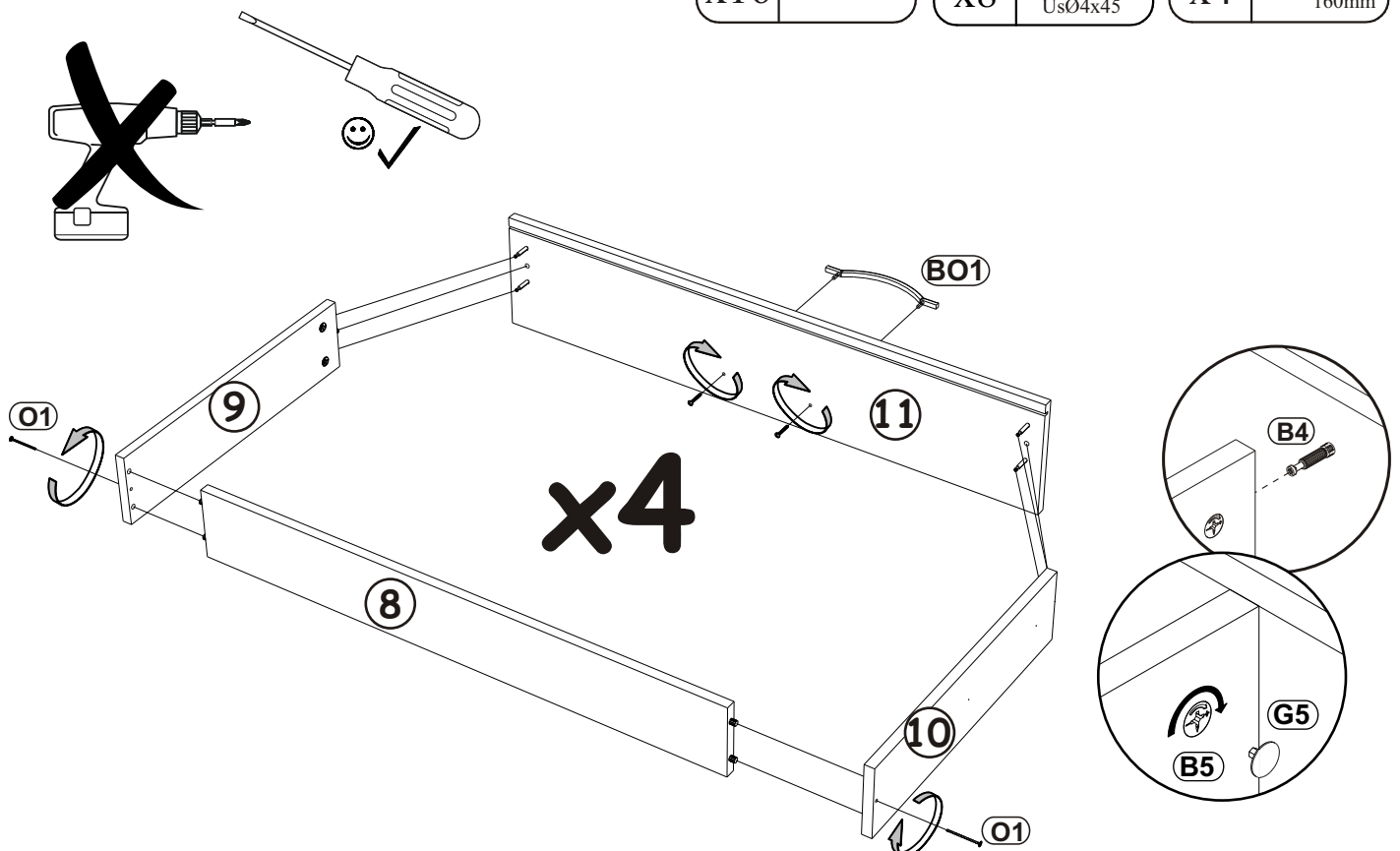
15

B4		B5		A1	
x16		x16	ø15x12	x24	ø8x30



16

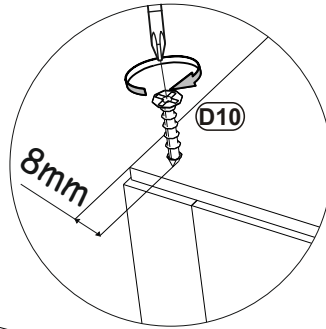
G5		O1		BO1	
x16		x8	UsØ4x45	x4	160mm




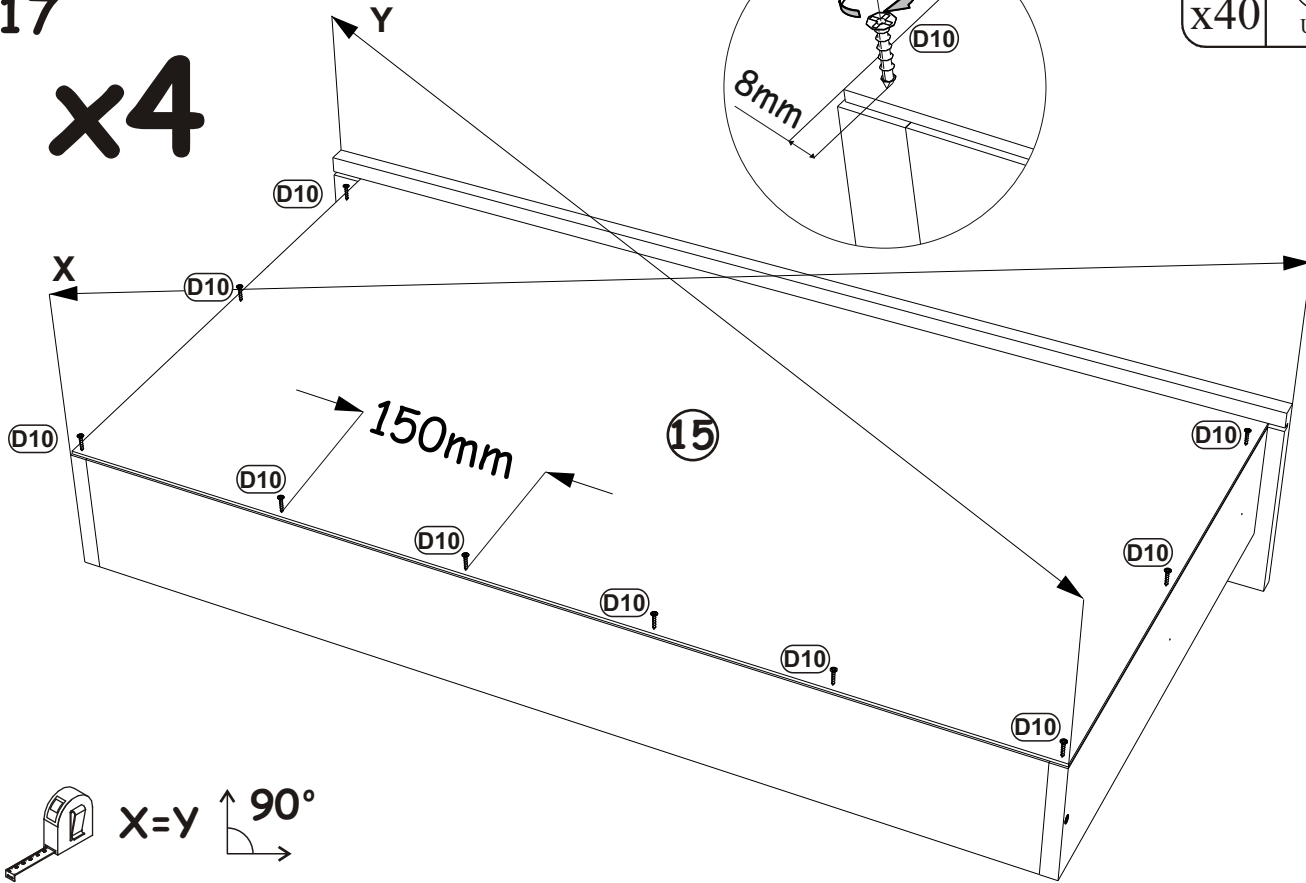
# HUGO komod T-1

17

x4




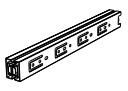
D10	 USØ3,5x16
x40	

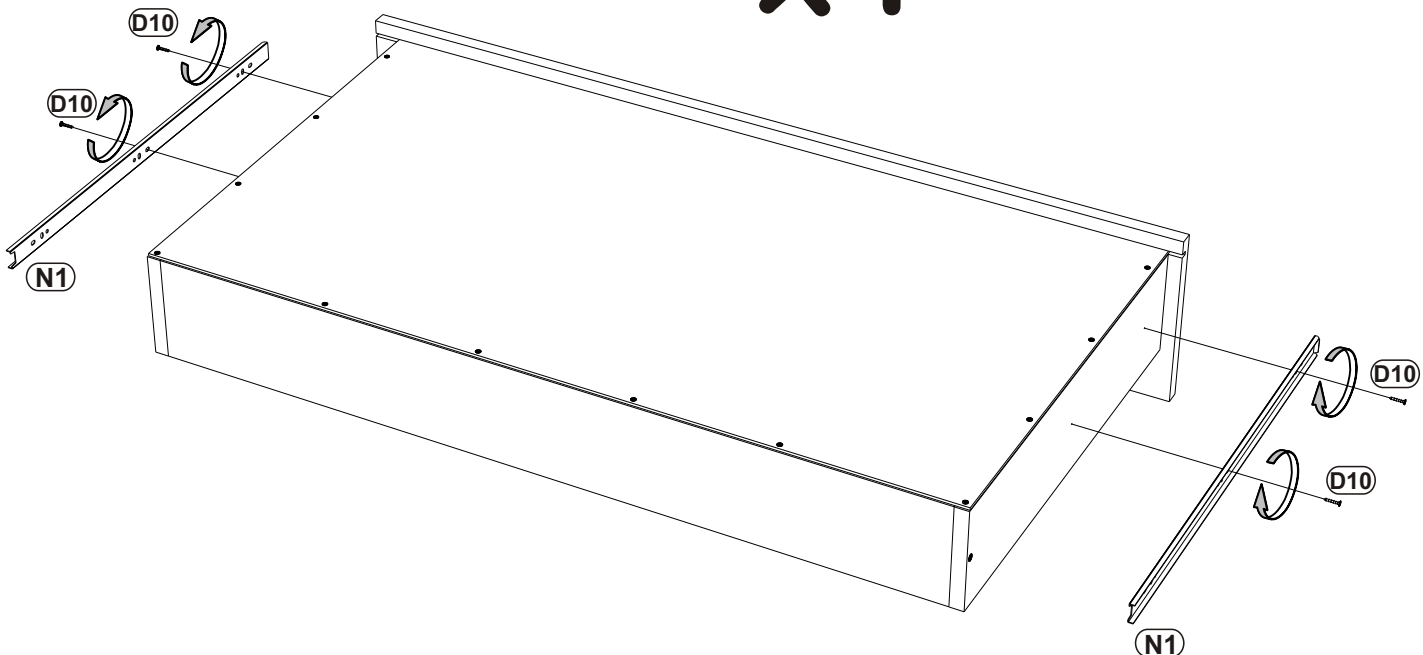


18

x4

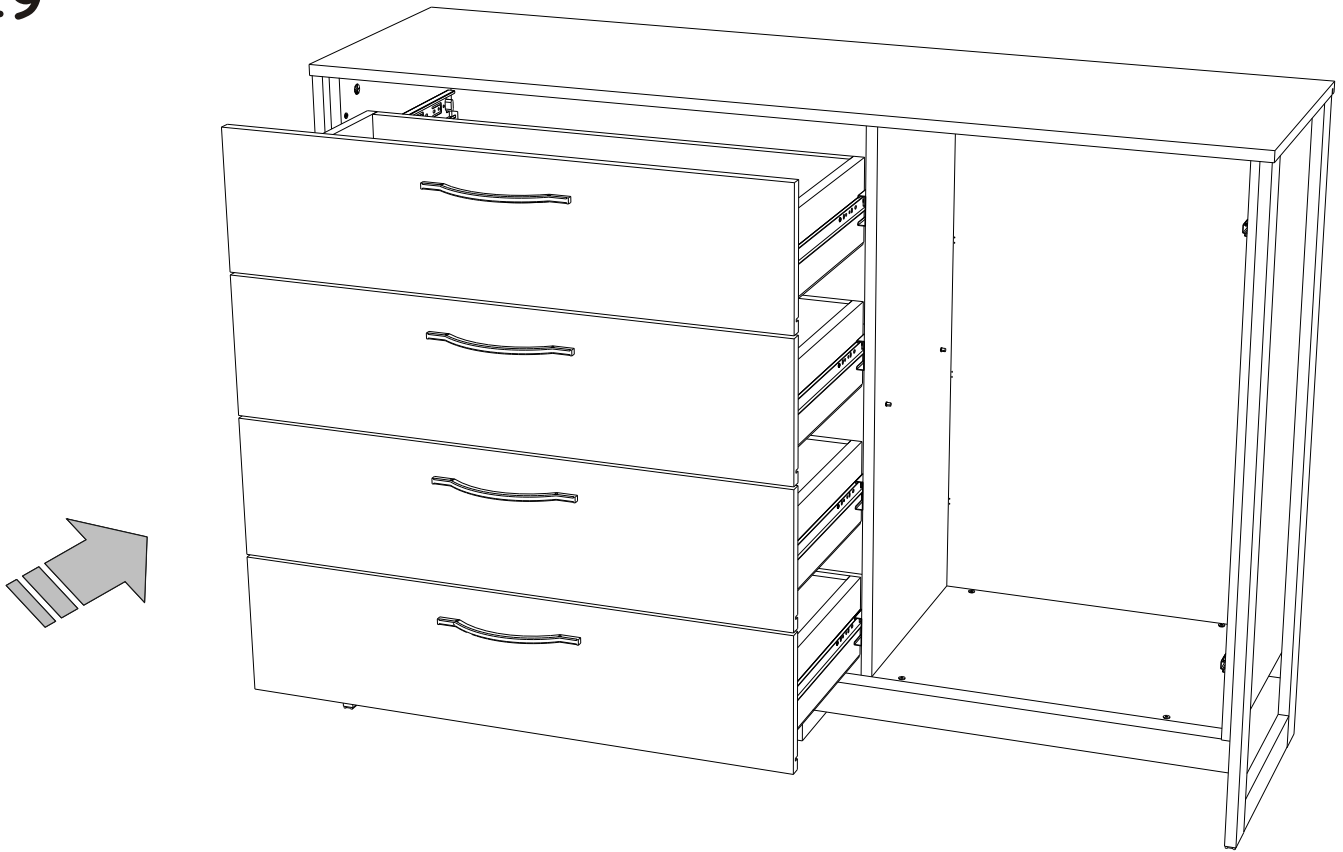
D10	 USØ3,5x16
x16	

N1	 350mm
x8	

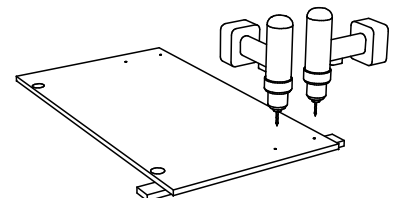
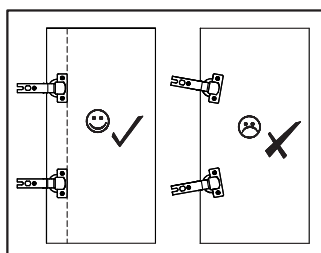
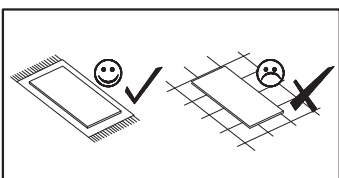
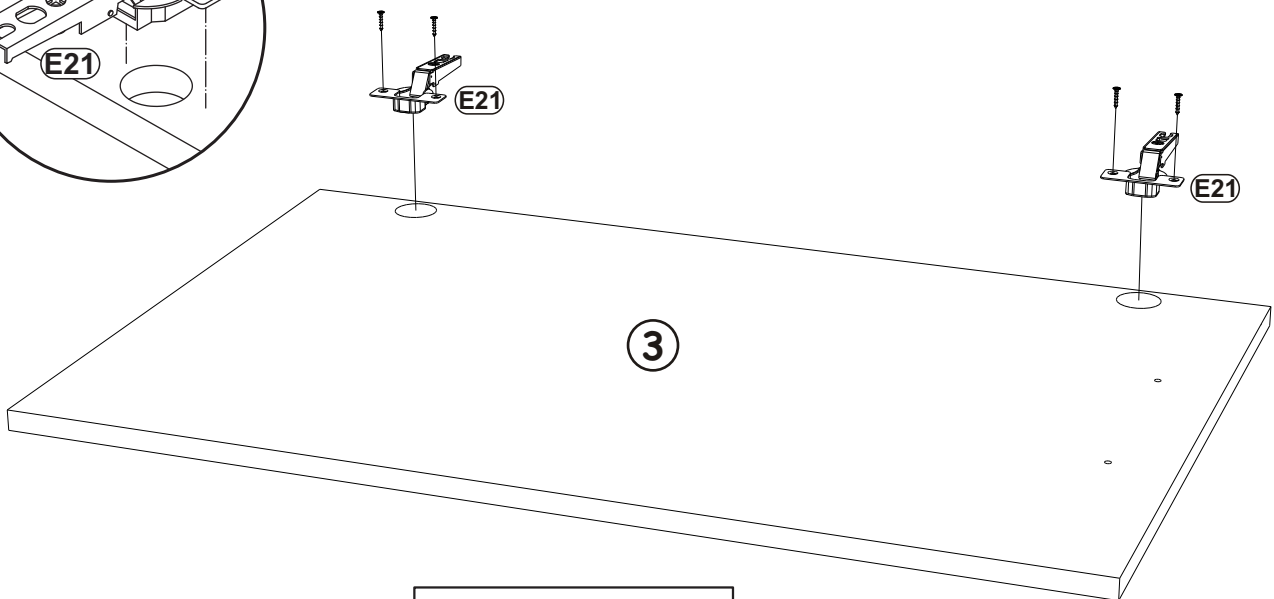
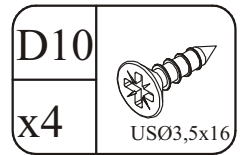
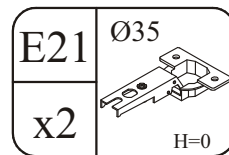
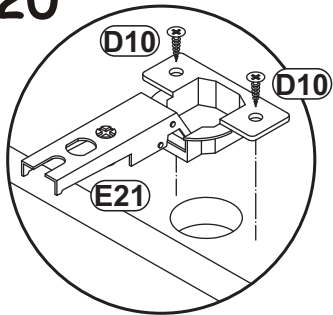


# HUGO komod T-1

19





20



# HUGO komod T-1

21

BO1	
x1	 160mm

